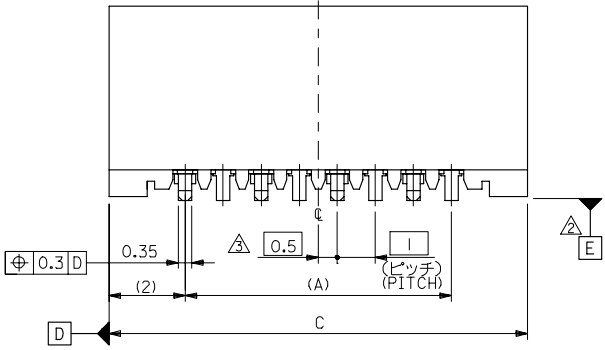
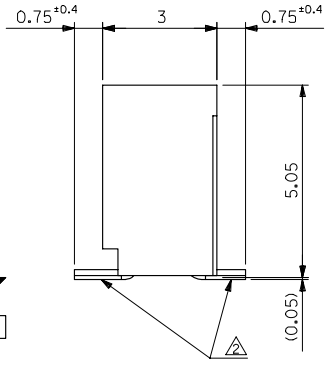
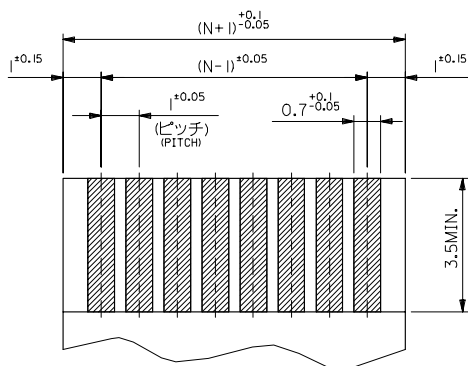


33	31.05	29	52808-3019	30
32	30.05	28	-2919	29
31	29.05	27	-2819	28
30	28.05	26	-2719	27
29	27.05	25	-2619	26
28	26.05	24	-2519	25
27	25.05	23	-2419	24
26	24.05	22	-2319	23
25	23.05	21	-2219	22
24	22.05	20	-2119	21
23	21.05	19	-2019	20
22	20.05	18	-1919	19
21	19.05	17	-1819	18
20	18.05	16	-1719	17
19	17.05	15	-1619	16
18	16.05	14	-1519	15
17	15.05	13	-1419	14
16	14.05	12	-1319	13
15	13.05	11	-1219	12
14	12.05	10	-1119	11
13	11.05	9	-1019	10
12	10.05	8	-0919	9
11	9.05	7	-0819	8
10	8.05	6	-0719	7
9	7.05	5	-0619	6
8	6.05	4	-0519	5
7	5.05	3	52808-0419	4

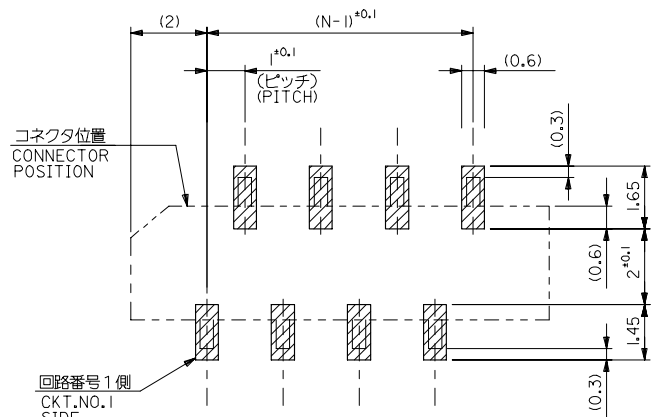


- 注記 NOTES:
1. 使用材料 MATERIAL
 ハウジング: PPS,UL94V-0 HOUSING :PPS,UL94V-0
 ターミナル: リン青銅 (t=0.25) TERMINAL :PHOSPHOR BRONZE
 メッキ: ニッケル下地鍍ヒスマスメッキ PLATING :TIN-BISMUTH OVER NICKEL
 2. 基準面 [E] からのハンダテールの半田付け面のズレ量は、
 上方向に0.1MAX. 下方向0.15MAX. とする。
 MISALIGNMENT OF SOLDER TAIL FROM [E]
 : UPPER DIRECTION 0.1 MAX. , LOWER DIRECTION 0.15 MAX.
 3. 偶数極に適用。
 APPLY FOR EVEN CKT.
 4. 本製品は52808-***10の鉛フリー品である。
 THIS PRODUCT IS LEAD FREE OF 52808-***10

REVISED EC NO. J2006-1497 DRAWN:MABEI 2005/11/04 CHK:KATOYODA 2005/11/07 APPR:NIKIITA 2005/11/11	GENERAL TOLERANCES (UNLESS SPECIFIED)		DIMENSION STYLE MM ONLY		SCALE ---	DESIGN UNITS METRIC	THIRD ANGLE PROJECTION
	10 UNDER	±0.2	DRAWN BY M.NABEI	DATE '04/02/19	TITLE 1.0 FFC CONN. NON ZIF SMT. ST. -LEAD FREE- MOLEX INCORPORATED		
	10 OVER 30 UNDER	±0.25	CHECKED BY M.SASAO	DATE '04/02/19			
	30 OVER	±0.3	APPROVED BY M.SASAO	DATE '04/02/19			
ANGULAR	±3 °	MATERIAL NO. SEE CHART	DOCUMENT NO. SD-52808-027				
DRAFT WHERE APPLICABLE MUST REMAIN WITHIN DIMENSIONS		SIZE A3		THIS DRAWING CONTAINS INFORMATION THAT IS PROPRIETARY TO MOLEX INCORPORATED AND SHOULD NOT BE USED WITHOUT WRITTEN PERMISSION			



(仕上がり厚さ) 0.3^{+0.03}
THICKNESS
適合FPC推奨寸法
APPLICABLE FPC
RECOMMENDED DIMENSION.



参考基板レイアウト (マウント面)
RECOMMENDED P.C. BOARD
PATTERN DIMENSION. (REF.)
(MOUNTING AREA)

FPCについて:

打抜き方向は、導体側から補強板側を推奨いたします。
補強フィルム材質は、ポリイミドを推奨いたします。
接着剤は、熱硬化接着剤を推奨いたします。

ABOUT FPC:

RECOMMENDED PUNCHER DIRECTION: FROM CONDUCTOR SIDE TO STIFFENER BOARD SIDE.

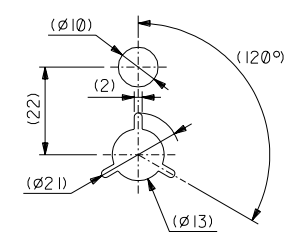
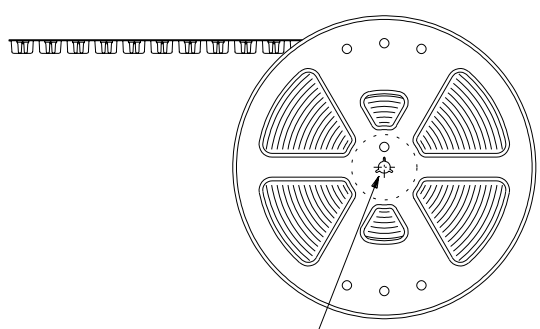
RECOMMENDED MATERIAL:

STIFFENER FILM: POLYIMIDE
BONDING AGENT: THERMOSETTING BONDING AGENT

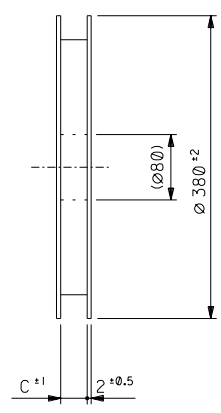
GENERAL TOLERANCES (UNLESS SPECIFIED)		DIMENSION STYLE MM ONLY		SCALE	DESIGN UNITS METRIC	THIRD ANGLE PROJECTION
10 UNDER	± 0.2	DRAWN BY	DATE	---	1.0 FFC CONN. NON ZIF SMT. ST. -LEAD FREE-	
10 OVER 30 UNDER	± 0.25	M. NABEI	'04/02/19			
30 OVER	± 0.3	M. SASAO	'04/02/19			
ANGULAR	± 3 °	APPROVED BY	DATE	MOLEX INCORPORATED		
DRAFT WHERE APPLICABLE MUST REMAIN WITHIN DIMENSIONS		MATERIAL NO.	SEE CHART	DOCUMENT NO.	SD-52808-027	SHEET NO. 2 OF 2
		SIZE	A3	THIS DRAWING CONTAINS INFORMATION THAT IS PROPRIETARY TO MOLEX INCORPORATED AND SHOULD NOT BE USED WITHOUT WRITTEN PERMISSION		

8 7 6 5 4 3 2 1

引き出し方向
PULL OUT

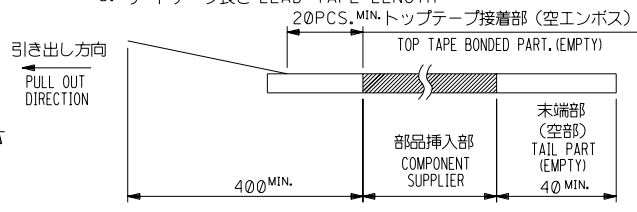


DETAIL "F"

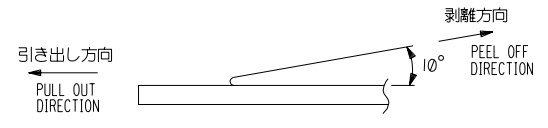


NOTES

- 製品詳細寸法については図面 SD-52808-027 を参照下さい。
RE DETAILED DIMENSION, SEE SD-52808-027
- 梱包数量：1000個/リール
NUMBER OF CONNECTORS：1000PCS/REEL
- リードテープ長さ LEAD TAPE LENGTH
20PCS. MIN. トップテープ接着部 (空インボス)



- トップテープの剥離強度：0.1 ~ 1.3N (10 ~ 130gf)
(剥離方向は下図参照)
尚、本規格値は出荷時に適用。(但し、輸送時に剥離が発生しないこと。)
PEELING OFF FORCE OF TOP TAPE：0.1 ~ 1.3N (10 ~ 130gf)
(PEELING DIRECTION AS SHOWN IN FOLLOWING FIG.)
THIS REQUIREMENT SHOULD BE APPLIED AT SHIPMENT.
PEEL OFF SHOULD NOT BE ALLOWED, DURING TRANSPORTATION.



- 材料 (MATERIAL)
キャリアテープ (CARRIER TAPE)：ポリプロピレン (POLYPROPYLENE)
トップテープ (TOP TAPE)：PET, PE, PEF
リール (REEL)：ポリスチレン (PS) <リサイクル材を含む>
POLYSTYREN(PS) <RECYCLE MATERIAL CONTAINED>
- 本製品は52808-**90の鉛フリー品である。
THIS PRODUCT IS LEAD FREE OF 52808-**90

52808-**70
MODEL NO.

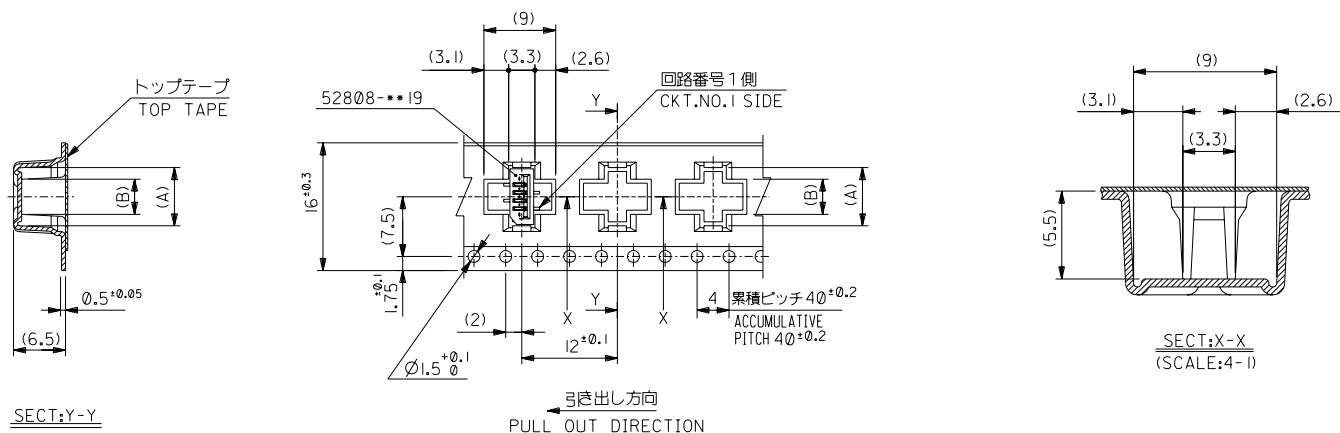
角度 ANGLE		±3°	材料 MATERIAL		注記参照 SEE NOTES	molex MOLEX-JAPAN CO.,LTD. 日本モレックス株式会社	
30以上 OVER		±0.3	仕上げ FINISH		—	REVISE ONLY ON CAD SYSTEM	
10以上 未満 UNDER		±0.25	適用電線範囲 WIRE RANGE		—	TITLE 名称	
10未満 UNDER		±0.2	被覆外径 INS. RANGE		—	1.0 FFC Conn NON ZIF SMT ST Embstp Pkg -LEAD FREE-	
一般公差 GENERAL TOLERANCES			DRAWN BY 04/02/19 M.NABEI		CHK'D BY 04/02/19 M.SASAO	DWG. NO. (SHEET 1 OF 6) REV	
			APPRO'D BY 04/02/19 M.SASAO		尺度 SCALE	SD-52808-028 0	
			M.N. M.S. 04/02/19				
			DR. DATE				
			CHK. DATE				
			REVISION RECORD				
			新規格作成 (J2004-2528)				
			M.N. M.S. 04/02/19				
			DR. DATE				
			CHK. DATE				

THIS DRAWING CONTAINS INFORMATION THAT IS PROPRIETARY TO MOLEX/JAPAN AND SHOULD NOT BE USED WITHOUT WRITTEN PERMISSION
本図面は日本モレックス(株)の所有する権利を含むもので、当社の許可なく複製を禁止する。 EN-01C(032)MXJ-32

8 7 6 5 4 3 2 1

DWC. NO. SD-52808-028

DIMENSIONS IN METRIC DO NOT SCALE DRAWING



16mm幅キャリアテープ
16mm WIDTH CARRIER TAPE

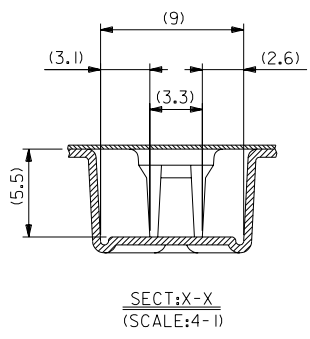
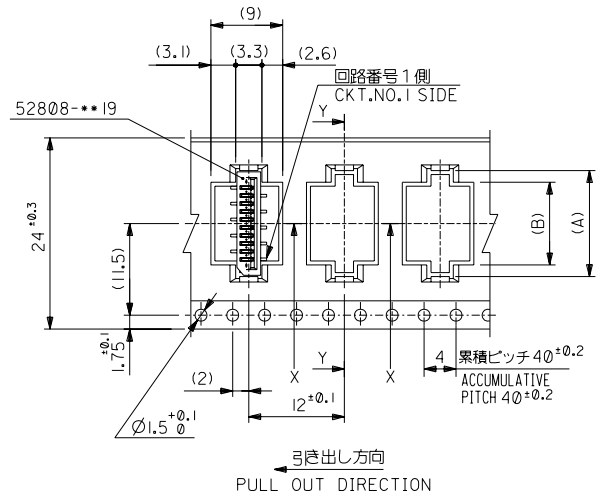
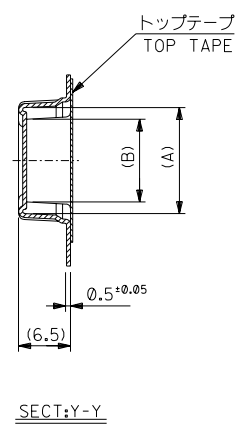
52808-***70	16	17.5	5.4	8.3	52808-0570	5
MODEL NO.	キャリアテープ幅 CARRIER TAPE WIDTH	C	(B)	(A)	MATERIAL NO.	極数 CKT.
	材料 MATERIAL	SHEET 1 OF 6 参照 REFER TO SHEET 1 OF 6				MOLEX-JAPAN CO.,LTD. 日本モレックス株式会社
	仕上げ FINISH	—				
	適用電線範囲 WIRE RANGE	—				TITLE 名称
	被覆外径 INS. RANGE	—				1.0 FFC Conn NON ZIF SMT ST Embstp Pkg -LEAD FREE-
角度 ANGLE	30°以上 OVER	±30°				
	10°以上 OVER	未過 UNDER	±25°			
	10°未満 UNDER	±20°				
一般公差 GENERAL TOLERANCES	記号 LTR	公差内容 REVISION RECORD	DR. CHK.	DATE	DRAWN BY M.NABEI	CHK'D BY M.SASAO
		新規作成 RELEASED (J2004-2528)	M.N.	04/02/19	尺度 SCALE	—

THIS DRAWING CONTAINS INFORMATION THAT IS PROPRIETARY TO MOLEX/JAPAN AND SHOULD NOT BE USED WITHOUT WRITTEN PERMISSION
 本図面は日本モレックス(株)の所有する情報を含むもので、当社の許可なく複製を禁止する。
 EN-01C(032)MXJ-32

DWC. NO. SD-52808-028

DIMENSIONS IN METRIC DO NOT SCALE DRAWING

8 7 6 5 4 3 2 1



24mm幅キャリアテープ
24mm WIDTH CARRIER TAPE

52808-***70
MODEL NO.

24	25.5	10.4	13.3	52808-1070	10	
		9.4	12.3	52808-0970	9	
		8.4	11.3	52808-0870	8	
		7.4	10.3	52808-0770	7	
		6.4	9.3	52808-0670	6	
キャリアテープ幅 CARRIER TAPE WIDTH		C	(B)	(A)	MATERIAL NO.	極数 CKT.
材料 MATERIAL SHEET 1 OF 6 参照 REFER TO SHEET 1 OF 6		MOLEX MOLEX-JAPAN CO.,LTD. 日本モレックス株式会社				
仕上げ FINISH		REVISE ONLY ON CAD SYSTEM				
適用電線範囲 WIRE RANGE		TITLE 名称 I.0 FFC Conn NON ZIF				
被覆外径 INS. RANGE		SMT ST Embstp Pkg -LEAD FREE-				
DRAWN BY 04/02/09		CHK'D BY 04/02/09		DWG. NO. (SHEET 3 OF 6) REV		
M.NABEI		M.SASAO		SD-52808-028 0		
APP'D BY 04/02/09		尺度 SCALE				
M.SASAO						

角度 ANGLE	3°				
30°以上 OVER	±0.5				
10°以上 30°未満 UNDER	±0.25				
10°未満 UNDER	±0.2				
一般公差 GENERAL TOLERANCES		記号 LTR	基準内容 REVISION RECORD	DR. CHK.	DATE
			新規作成 RELEASED (J2004-2528)	M.N. M.S	04/02/09

THIS DRAWING CONTAINS INFORMATION THAT IS PROPRIETARY TO MOLEX/JAPAN AND SHOULD NOT BE USED WITHOUT WRITTEN PERMISSION
本図面は日本モレックス(株)の所有する権利を有するもので、当社の許可なく複製を禁止する。 EN-01C(032)MXJ-32

8 7 6 5 4 3 2 1

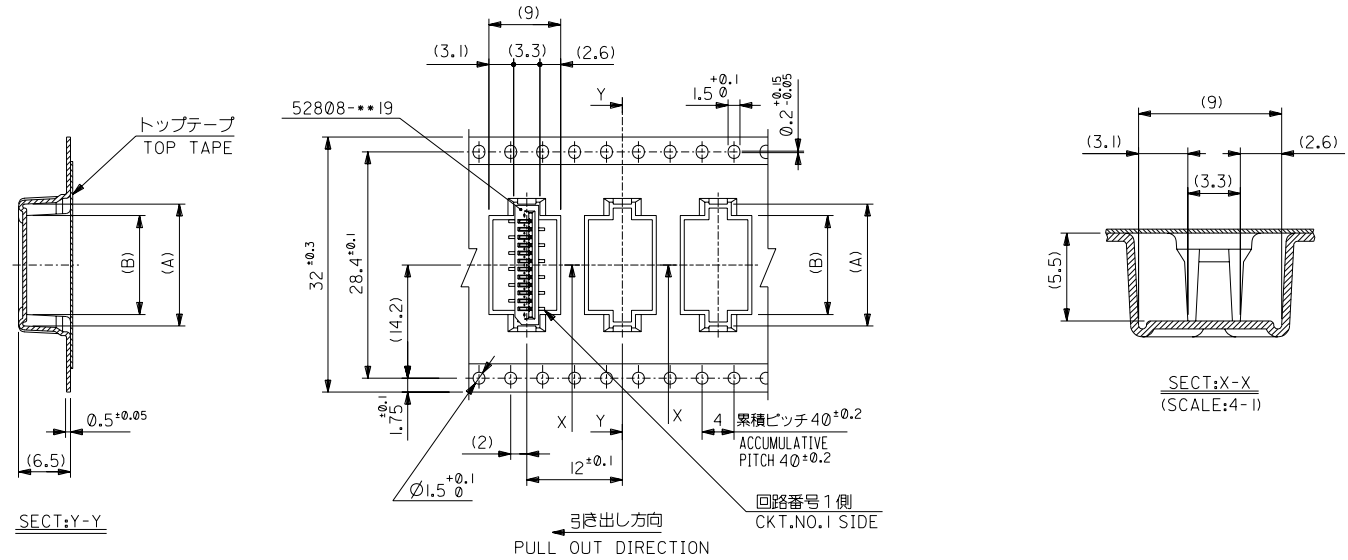
DWG. NO. SD-52808-028

E

D

C
B
A
DIMENSIONS IN METRIC DO NOT SCALE DRAWING

8 7 6 5 4 3 2 1



32mm幅キャリアテープ
32mm WIDTH CARRIER TAPE

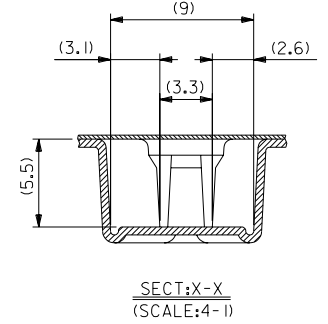
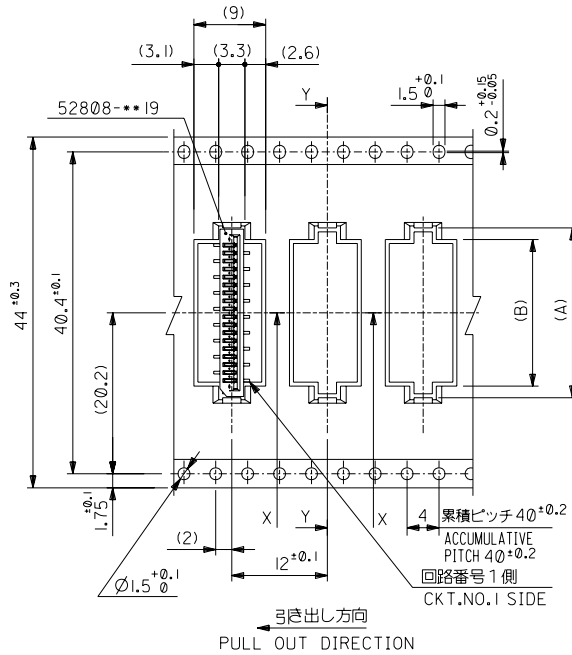
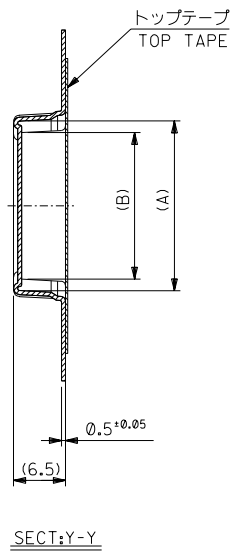
52808-***70
MODEL NO.

32	33.5	15.4	18.3	52808-1570	15	
		14.4	17.3	52808-1470	14	
		13.4	16.3	52808-1370	13	
		12.4	15.3	52808-1270	12	
		11.4	14.3	52808-1170	11	
キャリアテープ幅 CARRIER TAPE WIDTH		C	(B)	(A)	MATERIAL NO.	極数 CKT.
材料 MATERIAL		SHEET 1 OF 6 参照 REFER TO SHEET 1 OF 6			MOLEX MOLEX-JAPAN CO.,LTD. 日本モレックス株式会社	
仕上げ FINISH		—#—			REVISE ONLY ON CAD SYSTEM	
適用電線範囲 WIRE RANGE		—#—			TITLE 名称	
被覆外径 INS. RANGE		—#—			1.0 FFC Conn NON ZIF SMT ST Embstp Pkg -LEAD FREE-	
DRAWN BY W/02/19		CHK'D BY W/02/19		DWG. NO.		(SHEET 4 OF 6) REV
M.NABEL		M.SASAO		SD-52808-028		
APP'D BY W/02/19		尺 度		SCALE		0
M.SASAO		—#—		—#—		

角度 ANGLE	3°	
30以上 OVER	±0.5	
10以上 OVER	未過	±0.25
10未満 UNDER	未過	±0.2
一般公差 GENERAL TOLERANCES	記号 LTR	番 号 内 容 REVISION RECORD
	新規格作成 RELEASED (J2004-2528)	M.N M.S
	DR CHK	日 付 DATE

THIS DRAWING CONTAINS INFORMATION THAT IS PROPRIETARY TO MOLEX/JAPAN AND SHOULD NOT BE USED WITHOUT WRITTEN PERMISSION
本図面は日本モレックス(株)の所有する権利を有するもので、当社の許可なく複製を禁止する。 EN-01C(032)MXJ-32

8 7 6 5 4 3 2 1



44mm幅キャリアテープ
44mm WIDTH CARRIER TAPE

52808-**70
MODEL NO.

44	45.5	28.4	31.3	52808-2870	28
		27.4	30.3	52808-2770	27
		26.4	29.3	52808-2670	26
		25.4	28.3	52808-2570	25
		24.4	27.3	52808-2470	24
		23.4	26.3	52808-2370	23
		22.4	25.3	52808-2270	22
		21.4	24.3	52808-2170	21
		20.4	23.3	52808-2070	20
		19.4	22.3	52808-1970	19
		18.4	21.3	52808-1870	18
		17.4	20.3	52808-1770	17
16.4	19.3	52808-1670	16		

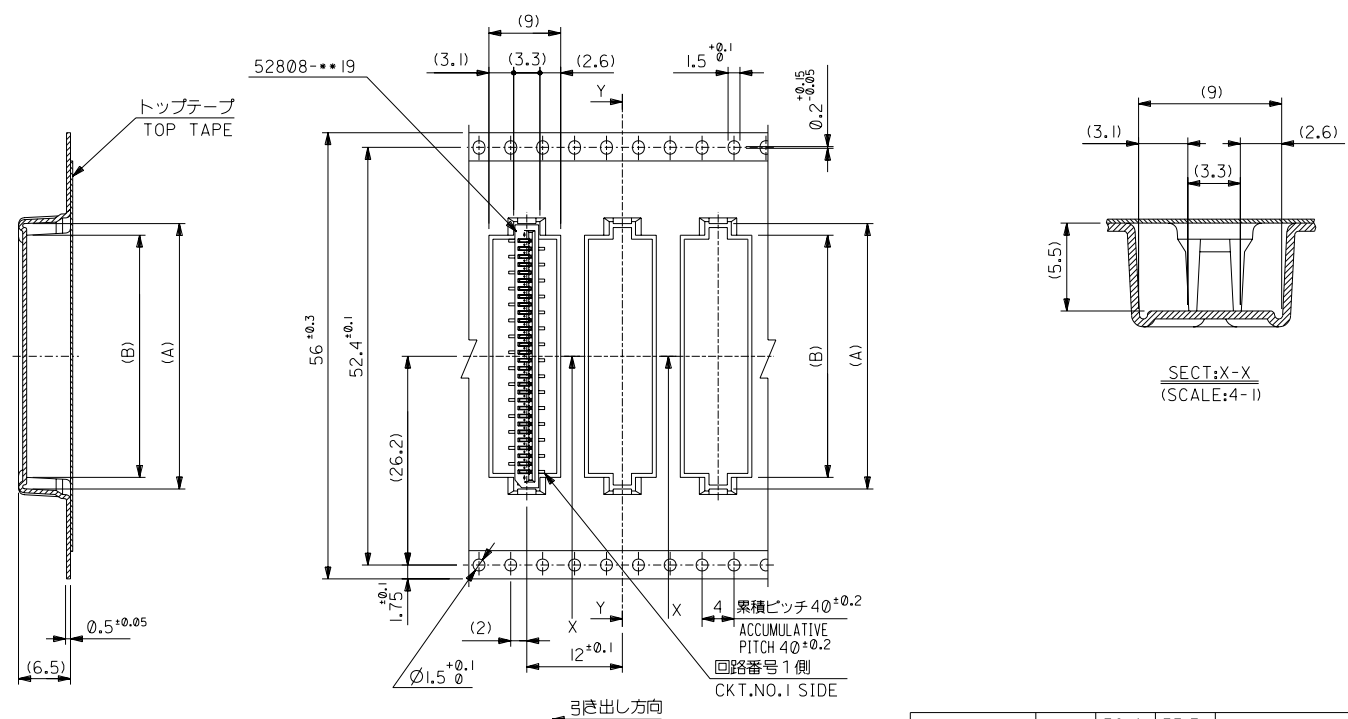
角度 ANGLE	3°	
30°以上 OVER	+	
10°以上 30°未満 UNDER	+	
10°未満 UNDER	+	
一般公差 GENERAL TOLERANCES		

キャリアテープ幅 CARRIER TAPE WIDTH	C	(B)	(A)
材料 MATERIAL	SHEET 1 OF 6 参照 REFER TO SHEET 1 OF 6		
仕上げ FINISH	—		
適用電線範囲 WIRE RANGE	—		
被覆外径 INS. RANGE	—		
DRAWN BY	W/02/09	CHK'D BY	W/02/09
APP'D BY	M.NABEI	尺 度	M.SASAO
DATE	04/02/09	尺 度	—
CHK.		尺 度	—

MOLEX	MOLEX-JAPAN CO.,LTD. 日本モレックス株式会社
REVISE ONLY ON CAD SYSTEM	
TITLE 名称	
I.0 FFC Conn NON ZIF SMT ST Embstp Pkg -LEAD FREE-	
DWG. NO.	(SHEET 5 OF 6) REV
SD-52808-028	0

THIS DRAWING CONTAINS INFORMATION THAT IS PROPRIETARY TO MOLEX/JAPAN AND SHOULD NOT BE USED WITHOUT WRITTEN PERMISSION
本図面は日本モレックス(株)の所有する情報を含むもので、当社の許可なく複製を禁止する。
4 3 2 1 EN-01C(032)MXJ-32

DWG. NO. SD-52808-028
 DIMENSIONS IN METRIC DO NOT SCALE DRAWING



SECT:Y-Y
 56mm幅キャリアテープ
 56mm WIDTH CARRIER TAPE

52808-●●70	56	57.5	30.4	33.3	52808-3070	30
MODEL NO.	キャリアテープ幅 CARRIER TAPE WIDTH	C	(B)	(A)	MATERIAL NO.	極数 CKT.
	材料	SHEET 1 OF 6 参照 REFER TO SHEET 1 OF 6				
	仕上げ FINISH	—				
	適用電線範囲 WIRE RANGE	—				
	被覆外径 INS. RANGE	—				
角度 ANGLE	30°以上 OVER	30°				
	10°以上 OVER	10°				
	10°未満 UNDER	10°				
一般公差 GENERAL TOLERANCES	記号 LTR	公差内容 REVISION RECORD	新規作成 RELEASED	(J2004-2528)	M.N. M.S.	04/02/19
	DR	DATE	CHK.	DATE	APP'D BY	尺度 SCALE
					M.SASAO	—

材料	SHEET 1 OF 6 参照 REFER TO SHEET 1 OF 6				MOLEX-JAPAN CO.,LTD. 日本モレックス株式会社
仕上げ	—				
適用電線範囲	—				REVISE ONLY ON CAD SYSTEM
被覆外径	—				TITLE 名称
角度	—				1.0 FFC Conn NON ZIF SMT ST Embstp Pkg -LEAD FREE-
一般公差	記号	公差内容	新規作成	(J2004-2528)	M.N.
	LTR	REVISION RECORD	RELEASED		M.S.
	DR	DATE	CHK.	DATE	APP'D BY
					M.SASAO
					尺度
					SCALE
					—

THIS DRAWING CONTAINS INFORMATION THAT IS PROPRIETARY TO MOLEX/JAPAN AND SHOULD NOT BE USED WITHOUT WRITTEN PERMISSION
 本図面は日本モレックス(株)の所有する権利を含むもので、当社の許可なく複製を禁止する。