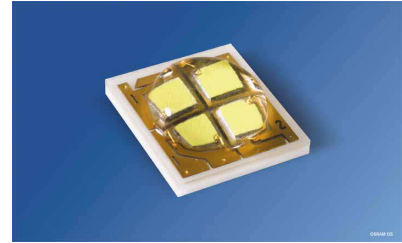


OSRAM OSTAR - Lighting plus

Lead (Pb) Free Product - RoHS Compliant

LE UW S2LN



Vorläufige Daten / preliminary data

Besondere Merkmale

- **Gehäusetyp:** Kompakte Lichtquelle in Multi-Chip SMT Technologie mit Silikonlinse
- **Besonderheit des Bauteils:** extrem hohe Helligkeit und Leuchtdichte dank Oberflächenemission und hoher Chip-Packungsdichte
- **Typischer Lichtstrom:** 425 lm bei 350 mA
- **Typische Farbtemperatur:** 6500 K
- **Typischer Farbwiedergabeindex:** 70
- **Abstrahlwinkel:** 140°
- **Lötmethode:** Reflow Löten
- **ESD-Festigkeit:** ESD-sicher bis 2 kV nach JESD22-A114-D
- **Erweiterte Korrosionsfestigkeit:** Details siehe Seite 13
- **Feuchtstabilität:** Details siehe Seite 13

Anwendungen

- Ladenbeleuchtung
- Spots und Schreibtischbeleuchtung
- Lampenretrofits
- Anwendungen mit Reflektoroptiken
- Downlights

Features

- **Package:** compact lightsource in multi chip SMT technology with silicone lens
- **Feature of the device:** outstanding brightness and luminance due to pure surface emission and high chip packing density
- **Typical Luminous Flux:** 425 lm at 350 mA
- **Typ. color temperature:** 6500 K
- **Typ. color rendering index:** 70
- **Viewing angle:** 140°
- **Soldering methods:** reflow soldering
- **ESD-withstand voltage:** up to 2 kV acc. to JESD22-A114-D
- **Superior Corrosion Robustness:** details see page 13
- **Humidity Robustness:** details see page 13

Applications

- Shop lighting
- Spot- and tasklights
- Retrofit lamps
- Applications using reflector lamps
- Downlights

Bestellinformation
Ordering Information

Typ Type	Farbtemperatur Color temperature	Lichtstrom 1) Seite 20 Luminous Flux 1) page 20 $I_F = 350 \text{ mA}$ $\Phi_V \text{ (lm)}$	Lichtstrom 1) Seite 20 Luminous Flux 1) page 20 $I_F = 350 \text{ mA}$ $\Phi_V \text{ (lm)}$	Bestellnummer Ordering Code
LE UW S2LN-NYPX-5C8E	6500K	330... 520	425 (typ.)	Q65110A9750
LE UW S2LN-NYPX-5E8G	6000K	330... 520	425 (typ.)	Q65110A9751

Anm.: Die oben genannten Typbezeichnungen umfassen die bestellbaren Selektionen. Diese bestehen aus wenigen Helligkeitsgruppen (siehe **Seite 7** für nähere Informationen). Es wird nur eine einzige Helligkeitsgruppe pro Gurt geliefert. Z.B.: LE UW S2LN-NYPX-5C8E bedeutet, dass auf dem Gurt nur eine der Helligkeitsgruppen -NY, -NZ oder -PX enthalten ist.

Um die Liefersicherheit zu gewährleisten, können einzelne Helligkeitsgruppen nicht bestellt werden.

Gleiches gilt für die Farben, bei denen Farbortgruppen gemessen und gruppiert werden. Pro Gurt wird nur eine Farbortgruppe geliefert. Z.B.: LE UW S2LN-NYPX-5C8E bedeutet, dass auf einem Gurt nur eine der Farbortgruppen -5C bis -8E enthalten ist (siehe **Seite 5** für nähere Information).

Um die Liefersicherheit zu gewährleisten, können einzelne Farbortgruppen nicht bestellt werden.

Note: The above Type Numbers represent the order groups which include only a few brightness groups (see **page 7** for explanation). Only one group will be shipped on each reel (there will be no mixing of two groups on each reel). E.g. LE UW S2LN-NYPX-5C8E means that only one group -NY, -NZ or -PX will be shippable for any one reel.

In order to ensure availability, single brightness groups will not be orderable.

In a similar manner for colors where chromaticity coordinate groups are measured and binned, single chromaticity coordinate groups will be shipped in any one reel. E.g. LE UW S2LN-NYPX-5C8E means that only 1 chromaticity coordinate group -5C to -8E will be shippable (see **page 5** for explanation).

In order to ensure availability, single chromaticity coordinate groups will not be orderable.

Grenzwerte
Maximum Ratings

Bezeichnung Parameter	Symbol Symbol	Werte Values	Einheit Unit
Betriebstemperatur* Operating temperature range*	T_{op}	- 40 ... + 110	°C
Lagertemperatur Storage temperature range	T_{stg}	- 40 ... + 110	°C
Sperrschichttemperatur Junction temperature	T_j	110	°C
Durchlassstrom pro Chip DC Forward current per chip DC ($T_S=25^\circ\text{C}$)	I_F	100 700	mA mA
Stoßstrom Surge current $\leq 10 \mu\text{s}$, $D = 0.1$, $T_S = 25 \text{ }^\circ\text{C}$	I_{FM}	2000	mA
Sperrspannung Reverse voltage ($T_S=25^\circ\text{C}$)	V_R	not designed for reverse operation	V

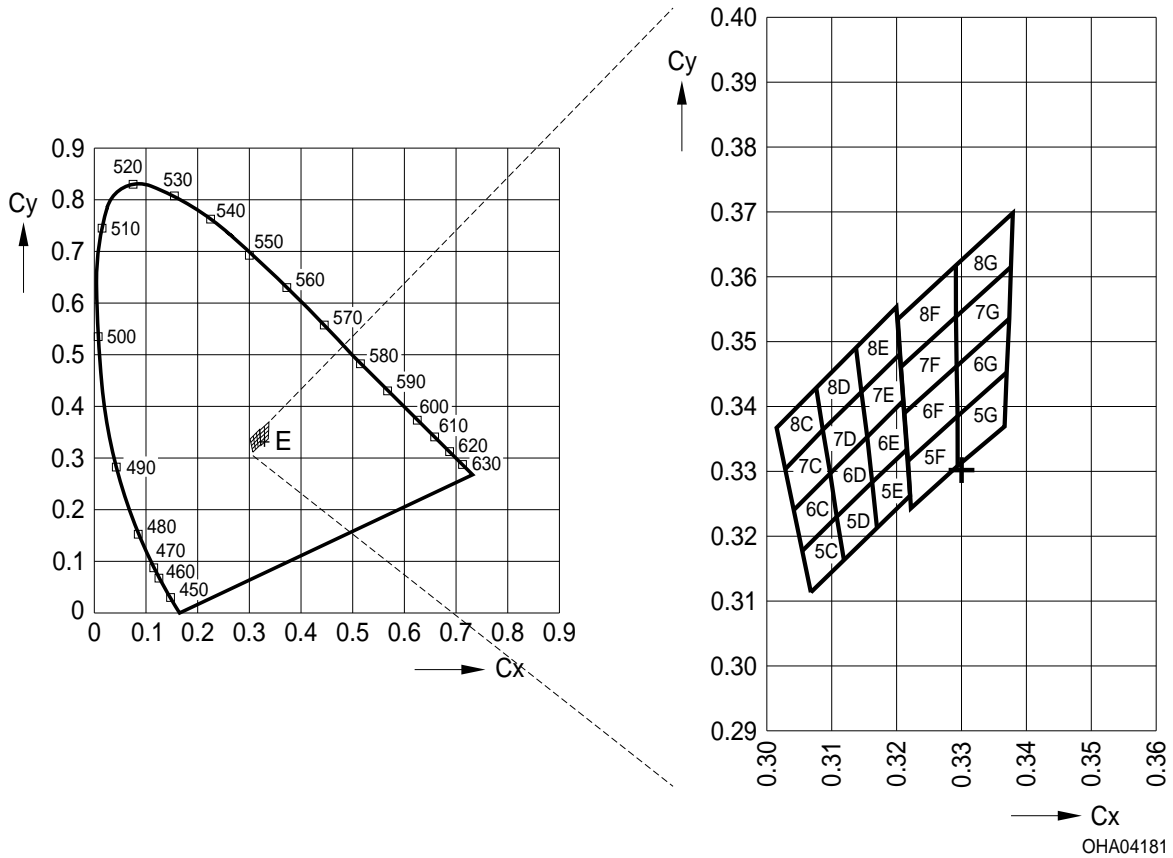
Kennwerte
Characteristics
 $(T_S = 25\text{ °C})$

Bezeichnung Parameter	Symbol Symbol	Werte Values	Einheit Unit
Farbkoordinate x nach CIE 1931 ³⁾ Seite 20 (typ.) Chromaticity coordinate x acc. to CIE 1931 ³⁾ page 20 $I_F = 350\text{ mA}$	x	0.31	–
Farbkoordinate y nach CIE 1931 ³⁾ Seite 20 (typ.) Chromaticity coordinate y acc. to CIE 1931 ³⁾ page 20 $I_F = 350\text{ mA}$	y	0.32	–
Abstrahlwinkel bei 50 % I_V (Vollwinkel) (typ.) Viewing angle at 50 % I_V	2ϕ	140	Grad deg.
Durchlassspannung pro Chip ⁴⁾ Seite 20 (min.) Forward voltage per chip ⁴⁾ page 20 (typ.) $I_F = 350\text{ mA}$ (max.)	V_F V_F V_F	2.7 3.2 3.7	V V V
Sperrstrom (max.) Reverse current ($U_R=0.5V$)	I_R	not designed for reverse operation	μA
Optischer Wirkungsgrad (typ.) Optical efficacy $I_F = 350\text{ mA}$	η_V	100	lm/W
Abstrahlende Fläche (typ.) Radiating Surface	A	2.4 x 2.4	mm ²
Wärmewiderstand Thermal resistance			
Sperrschicht/Löt看垫 (typ.) Junction/solder point (max.)	$R_{th\ JS\ real}$ $R_{th\ JS\ real}$	4.2 5.0**	K/W K/W
$R_{th\ eff}$ mit 20% Effizienz / $R_{th\ eff}$ with 20% eff. Sperrschicht/Löt看垫 (typ.) Junction/solder point (max.)	$R_{th\ JS\ eff}$ $R_{th\ JS\ eff}$	3.5 4.2**	K/W K/W

* Einzelgruppen siehe Seite 5
Individual groups on page 5

** $R_{th}(max)$ basiert auf statistischen Werten
 $R_{th}(max)$ is based on statistic values

Farbortgruppen³⁾ Seite 20
 Chromaticity coordinate groups³⁾ page 20



Gruppe Group	Cx	Cy
5C	0.3068	0.3113
	0.3055	0.3177
	0.3108	0.3229
	0.3119	0.3162
6C	0.3055	0.3177
	0.3041	0.3240
	0.3098	0.3296
	0.3108	0.3229
7C	0.3041	0.3240
	0.3028	0.3304
	0.3087	0.3363
	0.3098	0.3296
8C	0.3028	0.3304
	0.3015	0.3368
	0.3076	0.3430
	0.3087	0.3363

Gruppe Group	Cx	Cy
7E	0.3154	0.3352
	0.3146	0.3422
	0.3205	0.3481
	0.3210	0.3408
8E	0.3146	0.3422
	0.3138	0.3492
	0.3200	0.3554
	0.3205	0.3481
5F	0.3222	0.3243
	0.3217	0.3316
	0.3293	0.3384
	0.3294	0.3306
6F	0.3217	0.3316
	0.3212	0.3389
	0.3292	0.3461
	0.3293	0.3384

Gruppe Group	Cx	Cy
5D	0.3119	0.3162
	0.3108	0.3229
	0.3162	0.3282
	0.3170	0.3212
6D	0.3108	0.3229
	0.3098	0.3296
	0.3154	0.3352
	0.3162	0.3282
7D	0.3098	0.3296
	0.3087	0.3363
	0.3146	0.3422
	0.3154	0.3352
8D	0.3087	0.3363
	0.3076	0.3430
	0.3138	0.3492
	0.3146	0.3422
5E	0.3170	0.3212
	0.3162	0.3282
	0.3216	0.3334
	0.3221	0.3261
6E	0.3162	0.3282
	0.3154	0.3352
	0.3210	0.3408
	0.3216	0.3334

Gruppe Group	Cx	Cy
7F	0.3212	0.3389
	0.3207	0.3462
	0.3291	0.3539
	0.3292	0.3461
8F	0.3207	0.3462
	0.3202	0.3535
	0.3291	0.3617
	0.3291	0.3539
5G	0.3294	0.3306
	0.3293	0.3384
	0.3369	0.3451
	0.3366	0.3369
6G	0.3293	0.3384
	0.3292	0.3461
	0.3373	0.3534
	0.3369	0.3451
7G	0.3292	0.3461
	0.3291	0.3539
	0.3376	0.3616
	0.3373	0.3534
8G	0.3291	0.3539
	0.3291	0.3617
	0.3379	0.3698
	0.3376	0.3616

Helligkeits-Gruppierungsschema Brightness Groups

Helligkeitsgruppe Brightness Group	Lichtstrom ²⁾ Seite 20 Luminous Flux ²⁾ page 20 Φ_v (lm)
NY	330 ... 390
NZ	390 ... 450
PX	450 ... 520

Anm.: Die Standardlieferform von Serientypen beinhaltet eine Familiengruppe. Diese besteht aus wenigen Helligkeitsgruppen. Einzelne Helligkeitsgruppen sind nicht bestellbar.

Note: The standard shipping format for serial types includes a family group of only a few individual brightness groups. Individual brightness groups cannot be ordered.

Gruppenbezeichnung auf Etikett Group Name on Label

Beispiel: NX-5C

Example: NX-5C

Helligkeitsgruppe Brightness Group	Farbortgruppe Chromaticity coordinate group
NX	5C

Anm.: In einer Verpackungseinheit ist immer nur eine Gruppe für jede Selektion enthalten.

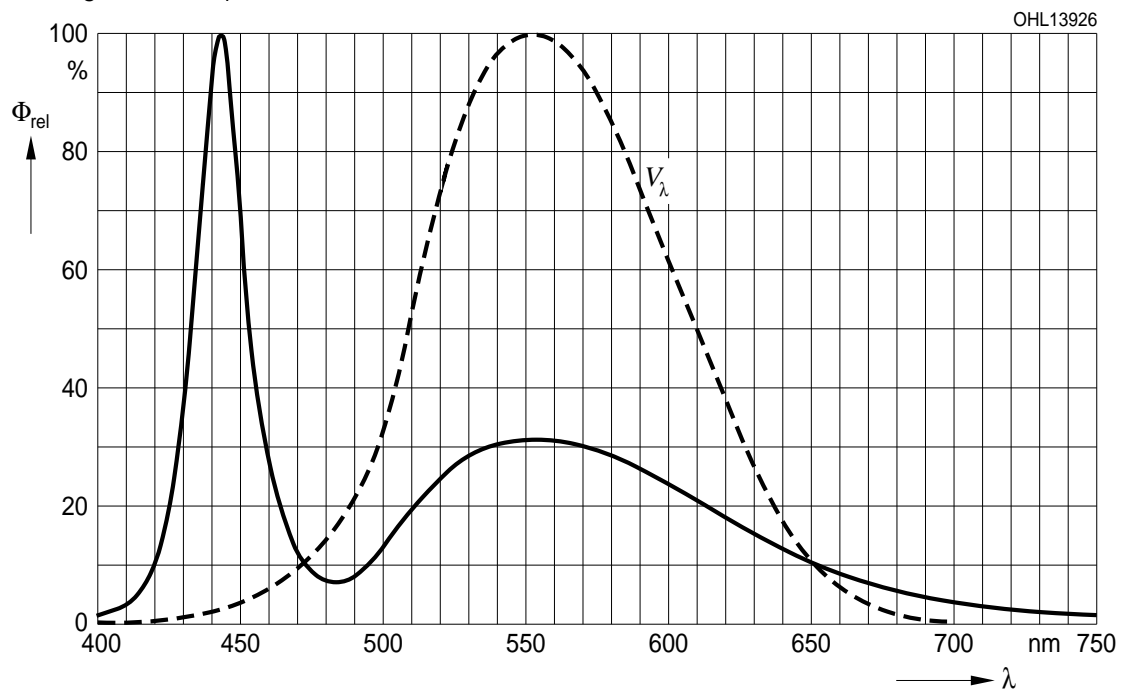
Note: No packing unit ever contains more than one group for each selection.

Relative spektrale Emission²⁾ Seite 20

Relative spectral Emission²⁾ page 20

$V(\lambda)$ = spektrale Augenempfindlichkeit / Standard eye response curve

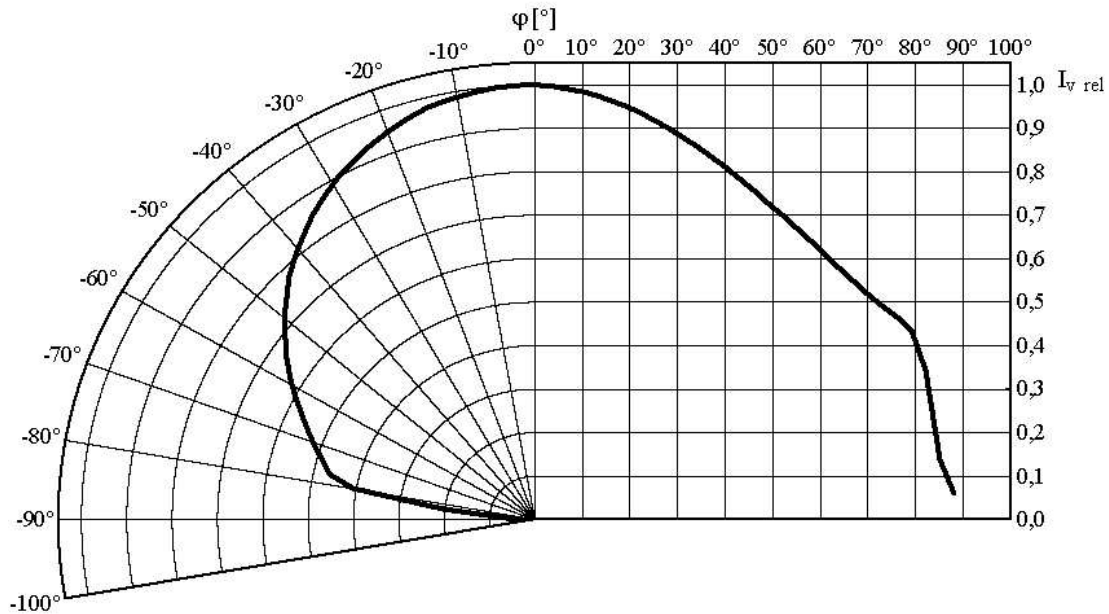
$\Phi_{\text{rel}} = f(\lambda)$, $T_S = 25\text{ }^\circ\text{C}$, $I_F = 350\text{ mA}$



Abstrahlcharakteristik ²⁾ Seite 20

Radiation Characteristic ²⁾ page 20

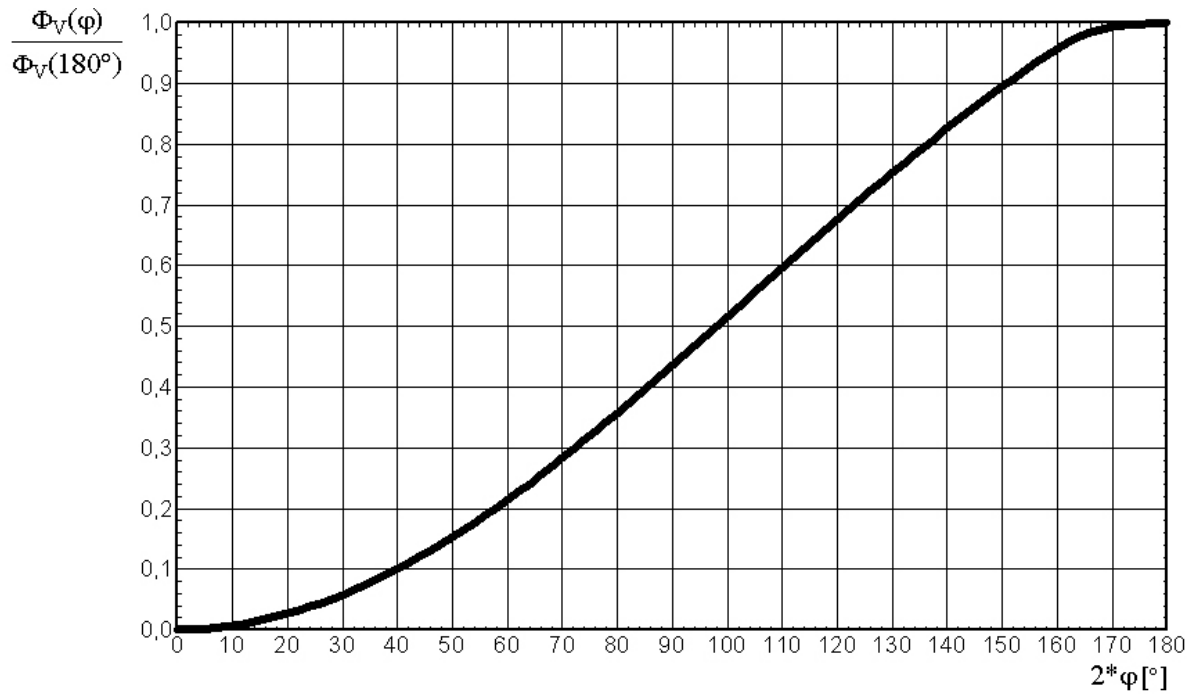
$I_{\text{rel}} = f(\varphi); T_S = 25\text{ °C}$



Relativer zonaler Lichtstromanteil ²⁾ Seite 20

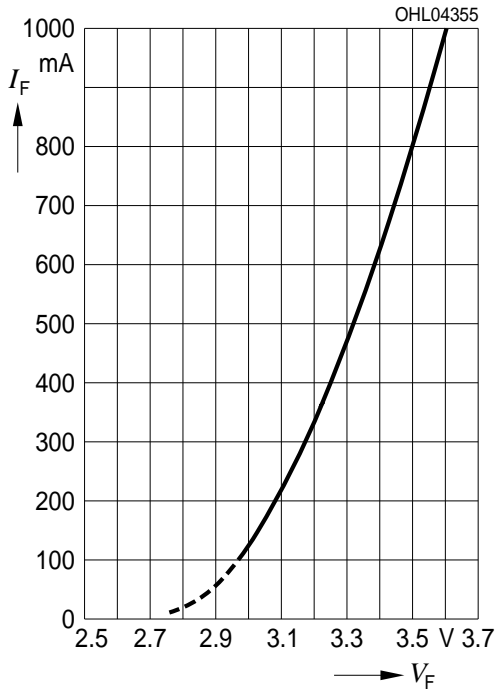
Relative Partial flux ²⁾ page 20

$\Phi_V / \Phi_V(90^\circ) = f(\varphi); T_S = 25\text{ °C}$



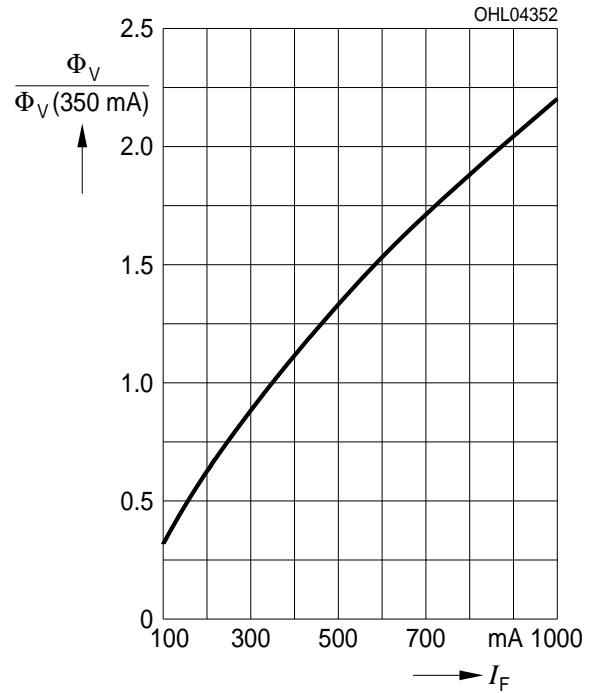
Durchlassstrom pro Chip²⁾ Seite 20
Forward Current per chip²⁾ page 20

$I_F = f(V_F); T_S = 25\text{ }^\circ\text{C}$



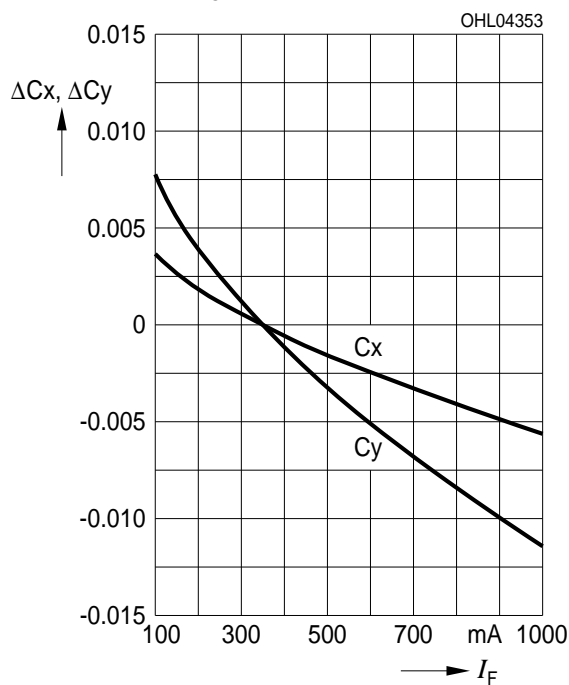
Relative Lichtstrom²⁾ Seite 20
Relative Luminous Flux²⁾ page 20

$\Phi_V / \Phi_V(350\text{ mA}) = f(I_F); T_S = 25\text{ }^\circ\text{C}$



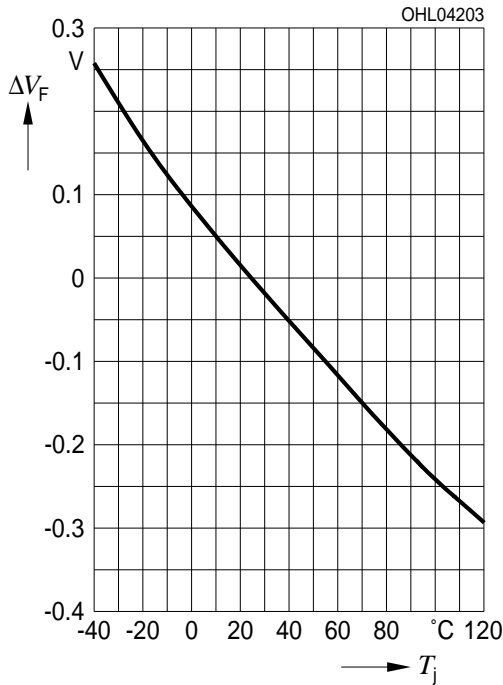
Farbortverschiebung²⁾ Seite 20
Chromaticity Coordinate Shift²⁾ page 20

$\Delta C_x, \Delta C_y = f(I_F); T_S = 25\text{ }^\circ\text{C}$



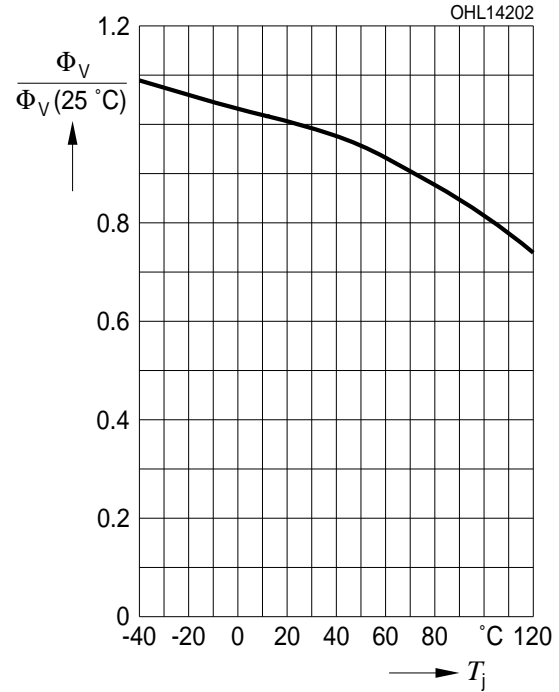
Relative Vorwärtsspannung pro Chip^{2) Seite 20}
Relative Forward Voltage per chip^{2) page 20}

$\Delta V_F = V_F - V_F(25\text{ °C}) = f(T_j); I_F = 350\text{ mA}$



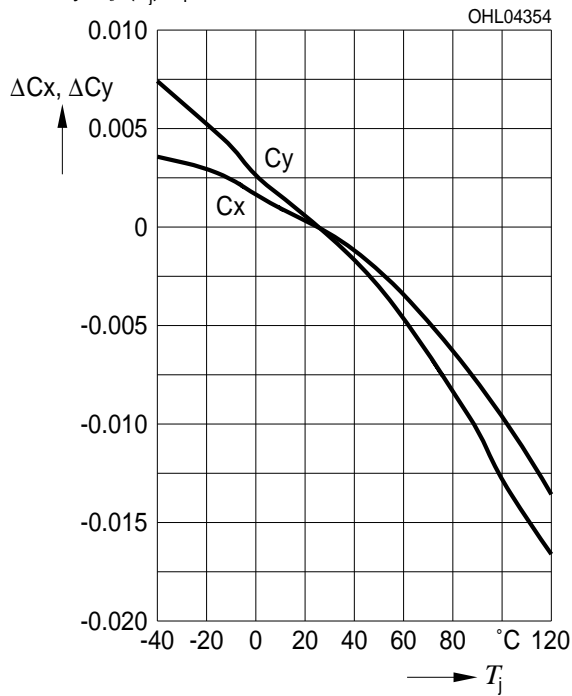
Relative Lichtstrom^{2) Seite 20}
Relative Luminous Flux^{2) page 20}

$\Phi_V / \Phi_V(25\text{ °C}) = f(T_j); I_F = 350\text{ mA}$



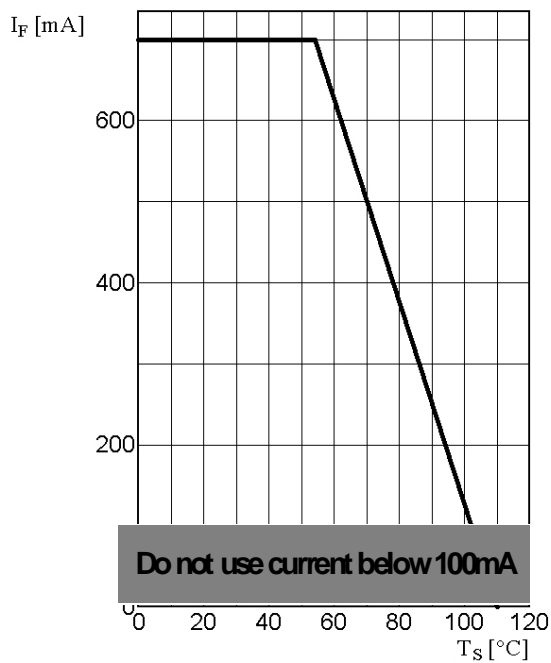
Farbortverschiebung^{2) Seite 20}
Chromaticity Coordinate Shift^{2) page 20}

$\Delta C_x, \Delta C_y = f(T_j); I_F = 350\text{ mA}$



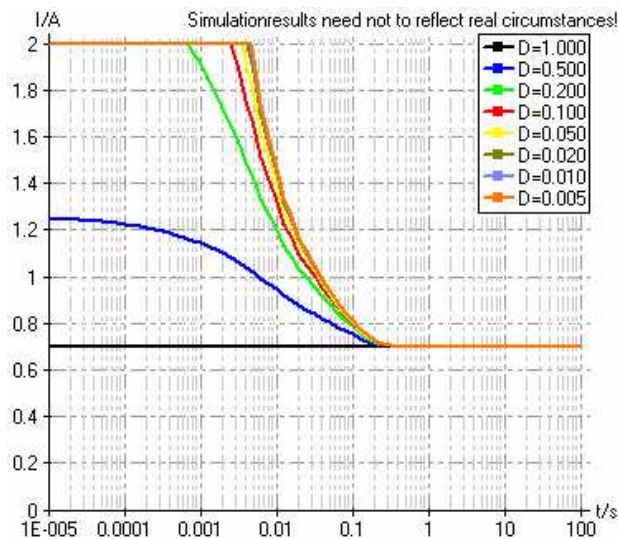
Maximal zulässiger Durchlassstrom
Max. Permissible Forward Current

$I_F = f(T_S)$



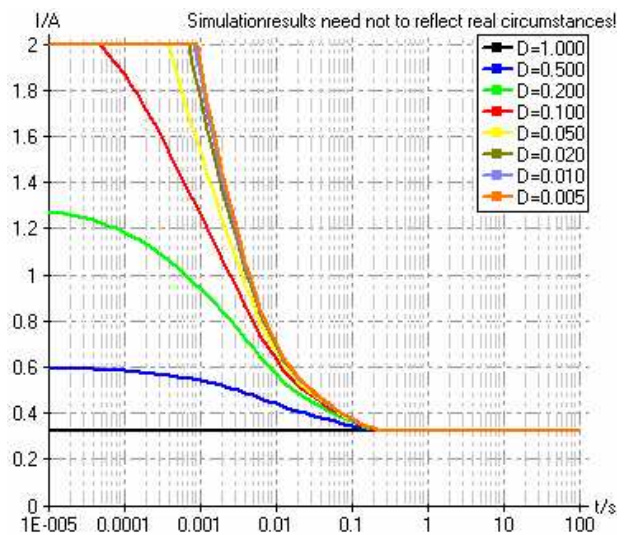
Zulässige Impulsbelastbarkeit $I_F = f(t_p)$
Permissible Pulse Handling Capability

Duty cycle $D =$ parameter, $T_S = 25^\circ\text{C} \dots 45^\circ\text{C}$

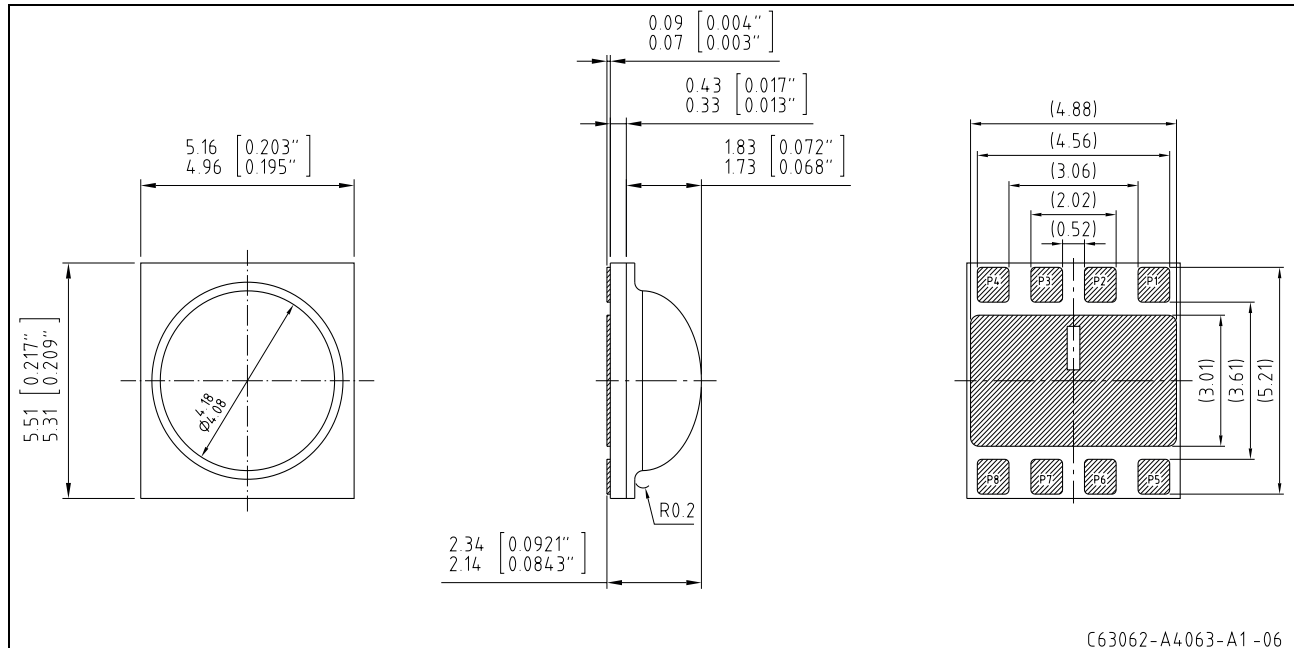


Zulässige Impulsbelastbarkeit $I_F = f(t_p)$
Permissible Pulse Handling Capability

Duty cycle $D =$ parameter, $T_S = 85^\circ\text{C}$



Maßzeichnung⁶⁾ Seite 20
 Package Outlines⁶⁾ page 20

**Chip-Position:**

1-4: ultra white

Pin-Assignment:

P1: Anode; Chip 1
 P2: Cathode; Chip 1
 P3: Anode; Chip 2
 P4: Cathode; Chip 2
 P5: Cathode; Chip 3
 P6: Anode; Chip 3
 P7: Cathode; Chip 4
 P8: Anode; Chip 4

Gewicht / Approx. weight:

82 mg

Korrosionsfestigkeit besser als EN 60068-2-60 (method 4):mit erweitertem Korrosionstest: 40°C / 90%rh / 15ppm H₂S / 336h**Corrosion robustness better than EN 60068-2-60 (method 4):**with enhanced corrosion test: 40°C / 90%rh / 15ppm H₂S / 336h**Humidity Robustness**

Test	Conditions	Duration	Failure criteria
Wet High Temperature Operating Life Test (WHTOL)	85°C/85%RH, I _F = 50mA	500h (cycled)	-ΔPhiV > 30% -catastrophic failure

Anm.: Der Hersteller übernimmt keine Haftung für Applikationen mit hoher Luftfeuchte (beispielsweise Aussenbeleuchtung)

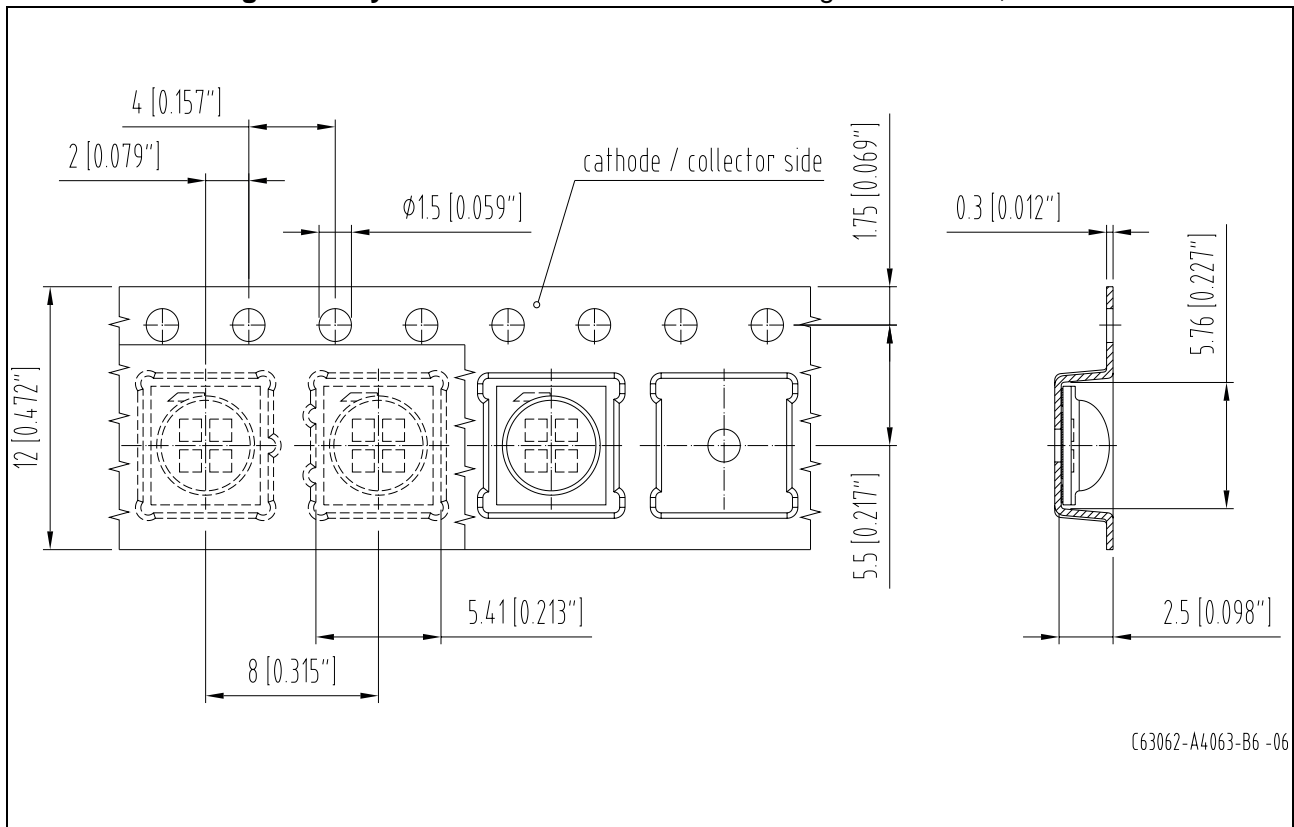
Note: Manufacturer disclaims all liability for applications in high humidity levels as it may appear in outdoor applications

Verpackung / Polarität und Lage⁶⁾ Seite 20

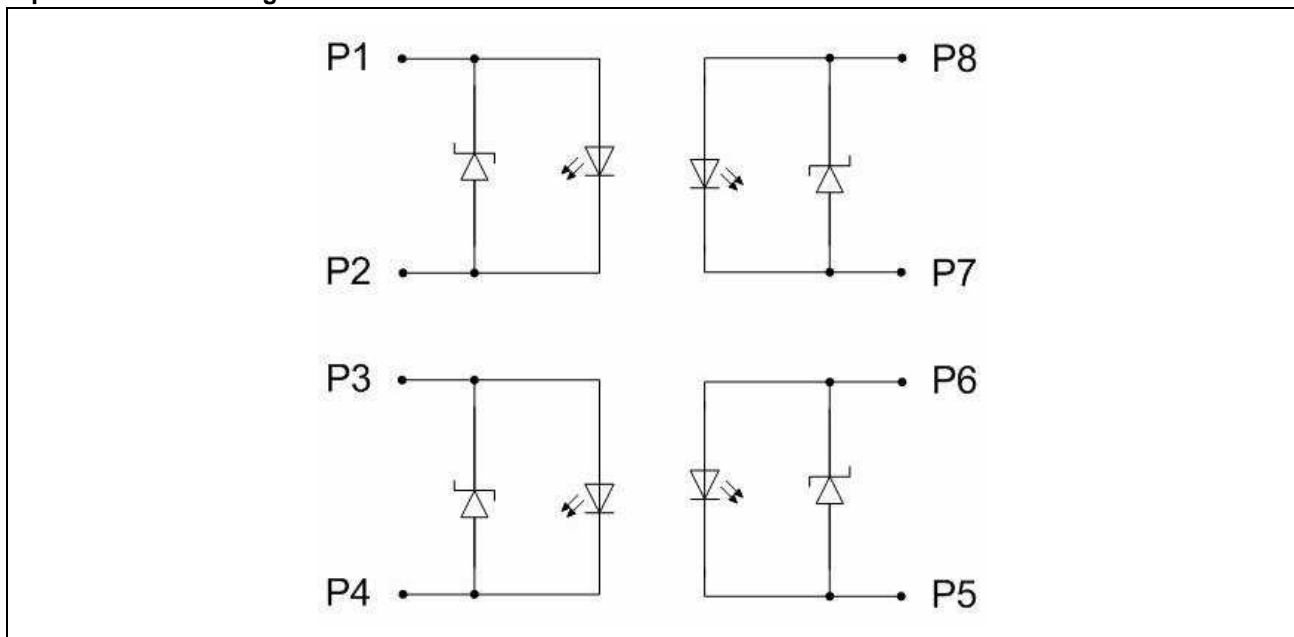
Verpackungseinheit 200/Rolle, ø180 mm

Method of Packing / Polarity and Orientation⁶⁾ page 20

Packing unit 200/reel, ø180 mm

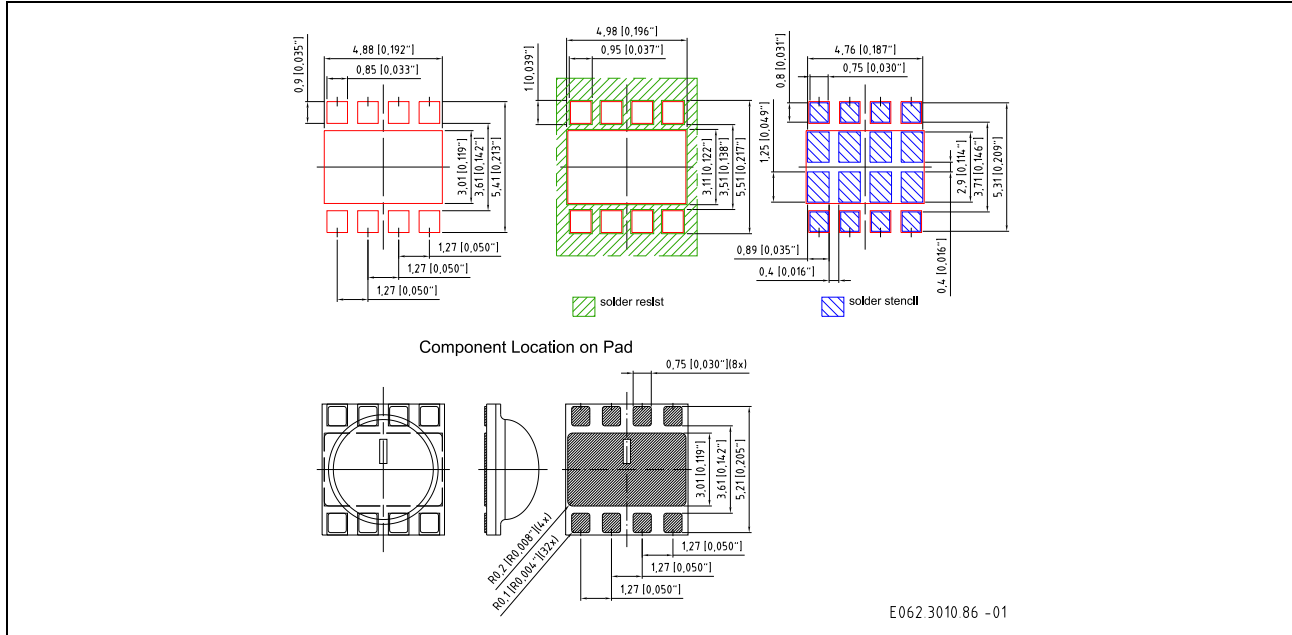


Elektrisches Ersatzschaltbild
Equivalent Circuit Diagram



Empfohlenes Lötpaddesign Recommended Solder Pad

Reflow Löten⁶⁾ Seite 20
Reflow Soldering⁶⁾ page 20



Lötbedingungen Soldering Conditions

Vorbehandlung nach JEDEC Level 2
Preconditioning acc. to JEDEC Level 2

Anm.: Das Gehäuse ist nicht für nasschemische Reinigung geeignet.

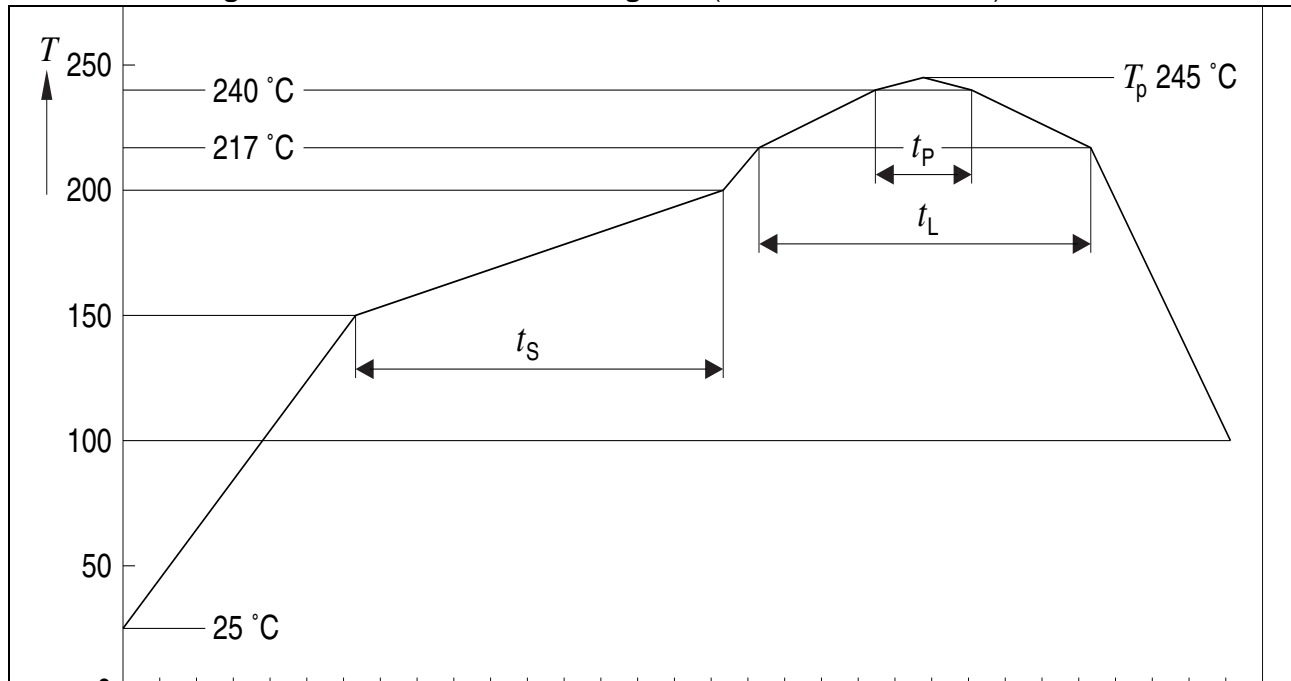
Note: Package not suitable for wetcleaning.

Lötbedingungen
Soldering Conditions
Reflow Lötprofil für bleifreies Löt
Reflow Soldering Profile for lead free soldering

 Vorbehandlung nach JEDEC Level 4
 Preconditioning acc. to JEDEC Level 4

(nach J-STD-020D.1)

(acc. to J-STD-020D.1)



Anm.: Das Gehäuse ist nicht für nasschemische Reinigung geeignet.


Note: Package not suitable for wetcleaning.

Profile Feature	Pb-Free (SnAgCu) Assembly	
	Recommendation	Max. Ratings
Ramp-up Rate to Preheat*) 25°C to 150°C	2°C / sec	3°C / sec
Time t_s from T_{Smin} to T_{Smax} (150°C to 200°C)	100s	min. 60sec max. 120sec
Ramp-up Rate to Peak*) T_{Smax} to T_p	2°C / sec	3°C / sec
Liquidus Temperature T_L	217°C	
Time t_L above T_L	80sec	max. 100sec
Peak Temperature T_p	245°C	max. 260°C
Time t_p within 5°C of the specified peak temperature $T_p - 5K$	20sec	min. 10sec max. 30sec
Ramp-down Rate* T_p to 100°C	3°K / sec	6°K / sec maximum
Time 25°C to Peak temperature		max. 8 min.


Barcode-Produkt-Etikett (BPL)
Barcode-Product-Label (BPL)

OSRAM Opto Semiconductors


(6P) BATCH NO: 1234567890



(1T) LOT NO: 1234567890 (9D) D/C: 1234




(X) PROD NO: 123456789 (Q) QTY: 9999 (G) GROUP: XX-XX-X-X




LX XXXX BIN1: XX-XX-X-XXX-X

RoHS Compliant

ML Temp ST
2 260 °C R

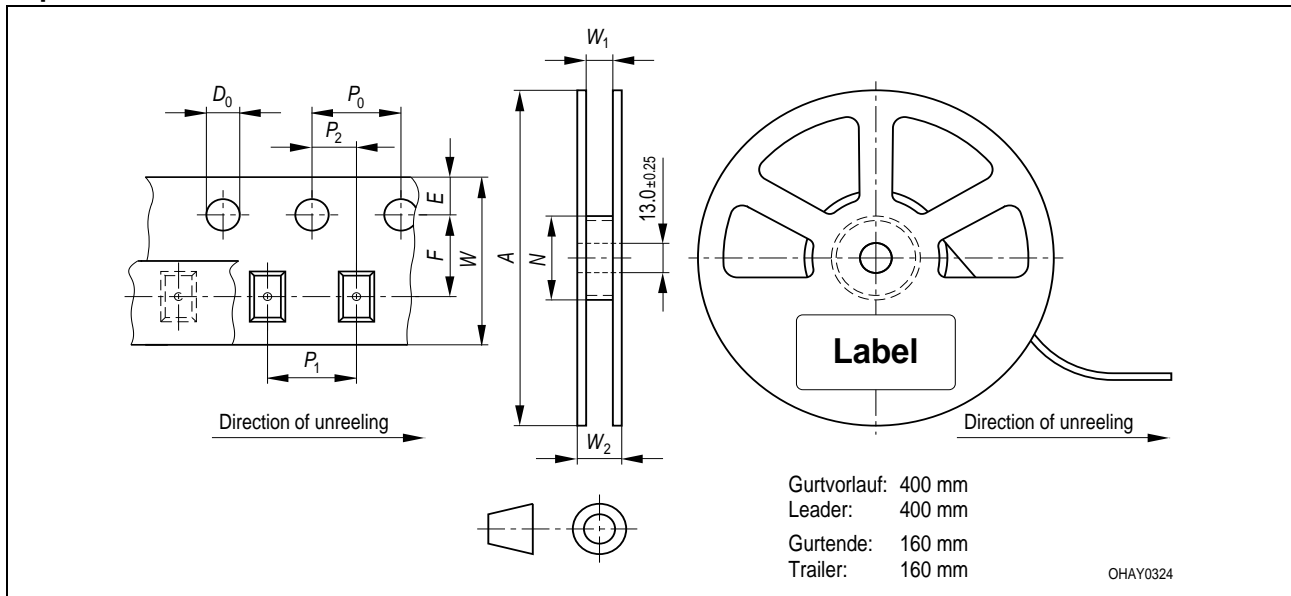


Pack: R18
DEMY 022
B_R999_1880.1642 R



OHA04563

Gurtverpackung
Tape and Reel



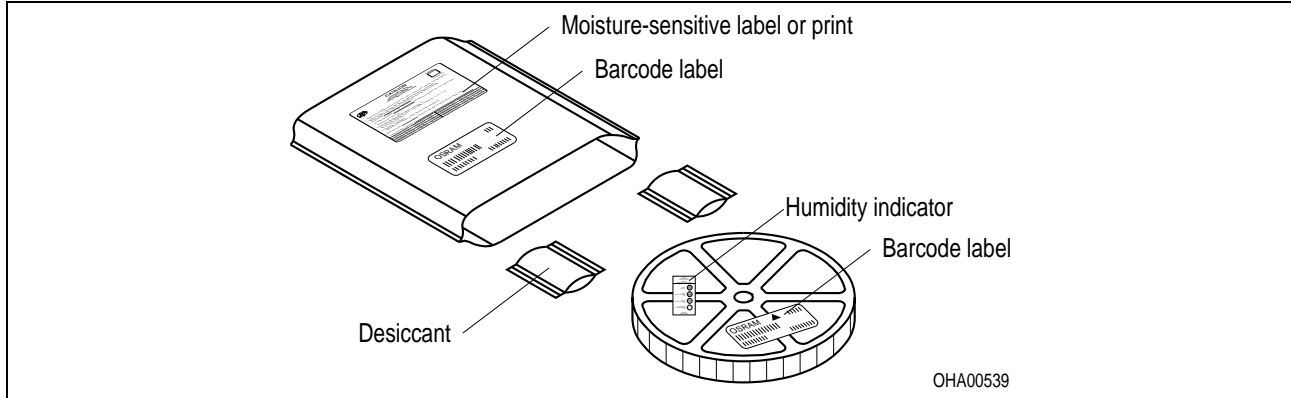
Tape dimensions in mm (inch)

W	P ₀	P ₁	P ₂	D ₀	E	F
12 ^{+0.3} _{-0.1}	4 ± 0.1 (0.157 ± 0.004)	8 ± 0.1 (0.315 ± 0.004)	2 ± 0.05 (0.079 ± 0.002)	1.5 ± 0.1 (0.059 ± 0.004)	1.75 ± 0.1 (0.069 ± 0.004)	5.5 ± 0.05 (0.217 ± 0.002)

Reel dimensions in mm (inch)

A	W	N _{min}	W ₁	W _{2 max}
180 (7)	12 (0.472)	60 (2.362)	12.4 + 2 (0.488 + 0.079)	18.4 (0.724)

Trockenverpackung und Materialien
Dry Packing Process and Materials



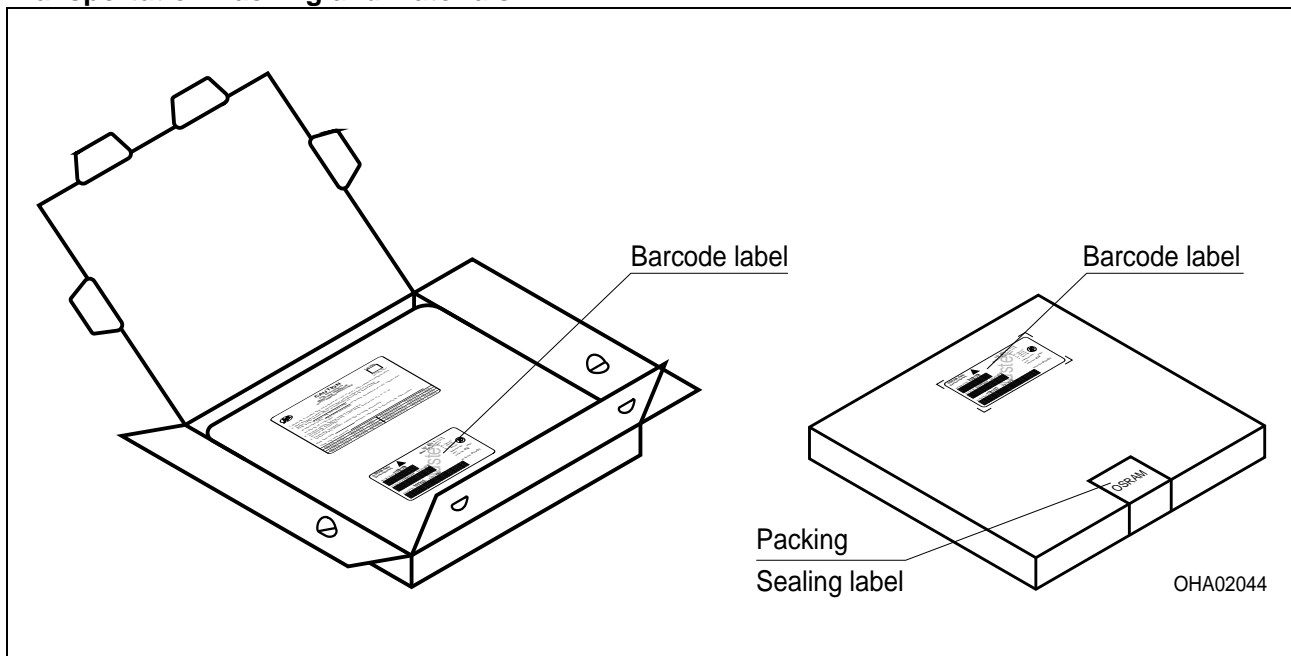
Anm.: Feuchteempfindliche Produkte sind verpackt in einem Trockenbeutel zusammen mit einem Trockenmittel und einer Feuchteindikatorkarte

Bezüglich Trockenverpackung finden Sie weitere Hinweise im Internet und in unserem Short Form Catalog im Kapitel "Gurtung und Verpackung" unter dem Punkt "Trockenverpackung". Hier sind Normenbezüge, unter anderem ein Auszug der JEDEC-Norm, enthalten.

Note: Moisture-sensitive product is packed in a dry bag containing desiccant and a humidity card.

Regarding dry pack you will find further information in the internet and in the Short Form Catalog in chapter "Tape and Reel" under the topic "Dry Pack". Here you will also find the normative references like JEDEC.

Kartonverpackung und Materialien
Transportation Packing and Materials



Dimensions of transportation box in mm (inch)

Breite / Width	Länge / length	Höhe / height
200 ±5 (7,874 ±0,1968±)	200 ±5 (7,874 ±0,1968)	30 ±5 (1,1811 ±0,1968)

Revision History: 2011-06-30

Previous Version: 2010-12-13

Page	Subjects (major changes since last revision)	Date of change
all	final datasheet created	2010-10-25
2	correction of colortemperature	2010-11-17
13	humidity robustness corrected	2010-12-08
13	correction of PIN-Assignment / status „preliminary Datasheet“	2010-12-13
14	correction of equivalent circuit diagramm	2011-06-30

Anm.: Wegen der Streichung der LED aus der IEC 60825-1 (2nd edition 2007-03) erfolgt die Bewertung der Augesicherheit nach dem Standard CIE S009/E:2002 ("photobiological safety of lamps and lamp systems") / IEC 62471 (1st edition 2006-07). Im Risikogruppensystem dieser CIE- Norm erfüllen die in diesem Datenblatt angegebenen LED die "moderate risk"- Gruppe (die sich im "sichtbaren" Spektralbereich auf eine Expositionsdauer von 0,25 s bezieht). Unter realen Umständen (für Expositionsdauer, Augenpupille, Betrachtungsabstand) geht damit von diesen Bauelementen keinerlei Augengefährdung aus. Grundsätzlich sollte jedoch erwähnt werden, dass intensive Lichtquellen durch ihre Blendwirkung ein hohes sekundäres Gefahrenpotenzial besitzen. Wie nach dem Blick in andere helle Lichtquellen (z.B. Autoscheinwerfer) auch, können temporär eingeschränktes Sehvermögen und Nachbilder je nach Situation zu Irritationen, Belästigungen, Beeinträchtigungen oder sogar Unfällen führen.

Note: Due to the cancellation of the LED from IEC 608251 (2nd edition 2007-03) , the evaluation of eye safety occurs according to the dual IEC/CIE logo standard CIE S009/E:2002 ("photobiological safety of lamps and lamp systems")- IEC 62471 (1st edition 2006-07). Within the risk grouping system of this CIE standard, the LEDs specified in this data sheet fall into the "moderate risk" group (relating to devices in the visible spectrum with an exposure time of 0.25s). Under real circumstances (for exposure time, eye pupils, observation distance), it is assumed that no endangerment to the eye exists from these devices. As a matter of principle, however, it should be mentioned that intense light sources have a high secondary exposure potential due to their blinding effect. As is also true when viewing other bright light sources (e.g. headlights), temporary reduction in visual acuity and afterimages can occur, leading to irritation, annoyance, visual impairment, and even accidents, depending on the situation.

Attention please!

The information describes the type of component and shall not be considered as assured characteristics. Terms of delivery and rights to change design reserved. Due to technical requirements components may contain dangerous substances. For information on the types in question please contact our Sales Organization. If printed or downloaded, please find the latest version in the Internet.

Packing

Please use the recycling operators known to you. We can also help you – get in touch with your nearest sales office. By agreement we will take packing material back, if it is sorted. You must bear the costs of transport. For packing material that is returned to us unsorted or which we are not obliged to accept, we shall have to invoice you for any costs incurred.

Components used in life-support devices or systems must be expressly authorized for such purpose! Critical components^{7) page 20} may only be used in life-support devices or systems^{8) page 20} with the express written approval of OSRAM OS.

Fußnoten:

- 1) Helligkeitswerte werden während eines Strompulses einer typischen Dauer von 25 ms, mit einer internen Reproduzierbarkeit von +/- 8 % und einer erweiterten Messunsicherheit von +/- 11 % gemessen (gemäß GUM mit Erweiterungsfaktor k = 3).
- 2) Wegen der besonderen Prozessbedingungen bei der Herstellung von LED können typische oder abgeleitete technische Parameter nur aufgrund statistischer Werte wiedergegeben werden. Diese stimmen nicht notwendigerweise mit den Werten jedes einzelnen Produktes überein, dessen Werte sich von typischen und abgeleiteten Werten oder typischen Kennlinien unterscheiden können. Falls erforderlich, z.B. aufgrund technischer Verbesserungen, werden diese typischen Werte ohne weitere Ankündigung geändert.
- 3) Farbkoordinaten werden während eines Strompulses einer typischen Dauer von 25 ms, mit einer internen Reproduzierbarkeit von +/- 0,005 und einer erweiterten Messunsicherheit von +/- 0,01 gemessen (gemäß GUM mit Erweiterungsfaktor k = 3).
- 4) Vorwärtsspannungen werden während eines Strompulses einer typischen Dauer von 8 ms, mit einer internen Reproduzierbarkeit von +/- 0,05 V und einer erweiterten Messunsicherheit von +/- 0,1 V gemessen (gemäß GUM mit Erweiterungsfaktor k=3).
- 5) Im gestrichelten Bereich der Kennlinien muss mit erhöhten Helligkeitsunterschieden zwischen Leuchtdioden innerhalb einer Verpackungseinheit gerechnet werden.
- 6) Maße werden wie folgt angegeben: mm (inch).
- 7) Ein kritisches Bauteil ist ein Bauteil, das in lebenserhaltenden Apparaten oder Systemen eingesetzt wird und dessen Defekt voraussichtlich zu einer Fehlfunktion dieses lebenserhaltenden Apparates oder Systems führen wird oder die Sicherheit oder Effektivität dieses Apparates oder Systems beeinträchtigt.
- 8) Lebenserhaltende Apparate oder Systeme sind für (a) die Implantierung in den menschlichen Körper oder
(b) für die Lebenserhaltung bestimmt.
Falls sie versagen, kann davon ausgegangen werden, dass die Gesundheit und das Leben des Patienten in Gefahr ist.

Remarks:

- 1) Brightness values are measured during a current pulse of typical 25 ms, with an internal reproducibility of +/- 8 % and an expanded uncertainty of +/- 11 % (acc. to GUM with an coverage factor of k = 3).
- 2) Due to the special conditions of the manufacturing processes of LED, the typical data or calculated correlations of technical parameters can only reflect statistical figures. These do not necessarily correspond to the actual parameters of each single product, which could differ from the typical data and calculated correlations or the typical characteristic line.
If requested, e.g. because of technical improvements, these typ. data will be changed without any further notice.
- 3) Chromaticity coordinates are measured during a current pulse of typical 25 ms, with an internal reproducibility of +/- 0,005 and an expanded uncertainty of +/- 0,01 (acc. to GUM with an coverage factor of k = 3).
- 4) The forward voltage is measured during a current pulse of typical 8 ms, with an internal reproducibility of +/- 0,05 V and an expanded uncertainty of +/- 0,1 V (acc. to GUM with an coverage factor of k=3).
- 5) In the range where the line of the graph is broken, you must expect higher brightness differences between single LEDs within one packing unit.
- 6) Dimensions are specified as follows: mm (inch).
- 7) A critical component is a component used in a life-support device or system whose failure can reasonably be expected to cause the failure of that life-support device or system, or to affect its safety or the effectiveness of that device or system.
- 8) Life support devices or systems are intended
(a) to be implanted in the human body,
or
(b) to support and/or maintain and sustain human life. If they fail, it is reasonable to assume that the health and the life of the user may be endangered.

Published by
OSRAM Opto Semiconductors GmbH
 Leibnizstrasse 4, D-93055 Regensburg
www.osram-os.com
 © All Rights Reserved.

EU RoHS and China RoHS compliant product



此产品符合欧盟 RoHS 指令的要求；

按照中国的相关法规和标准，不含有毒有害物质或元素。