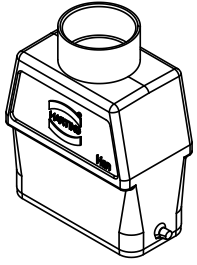
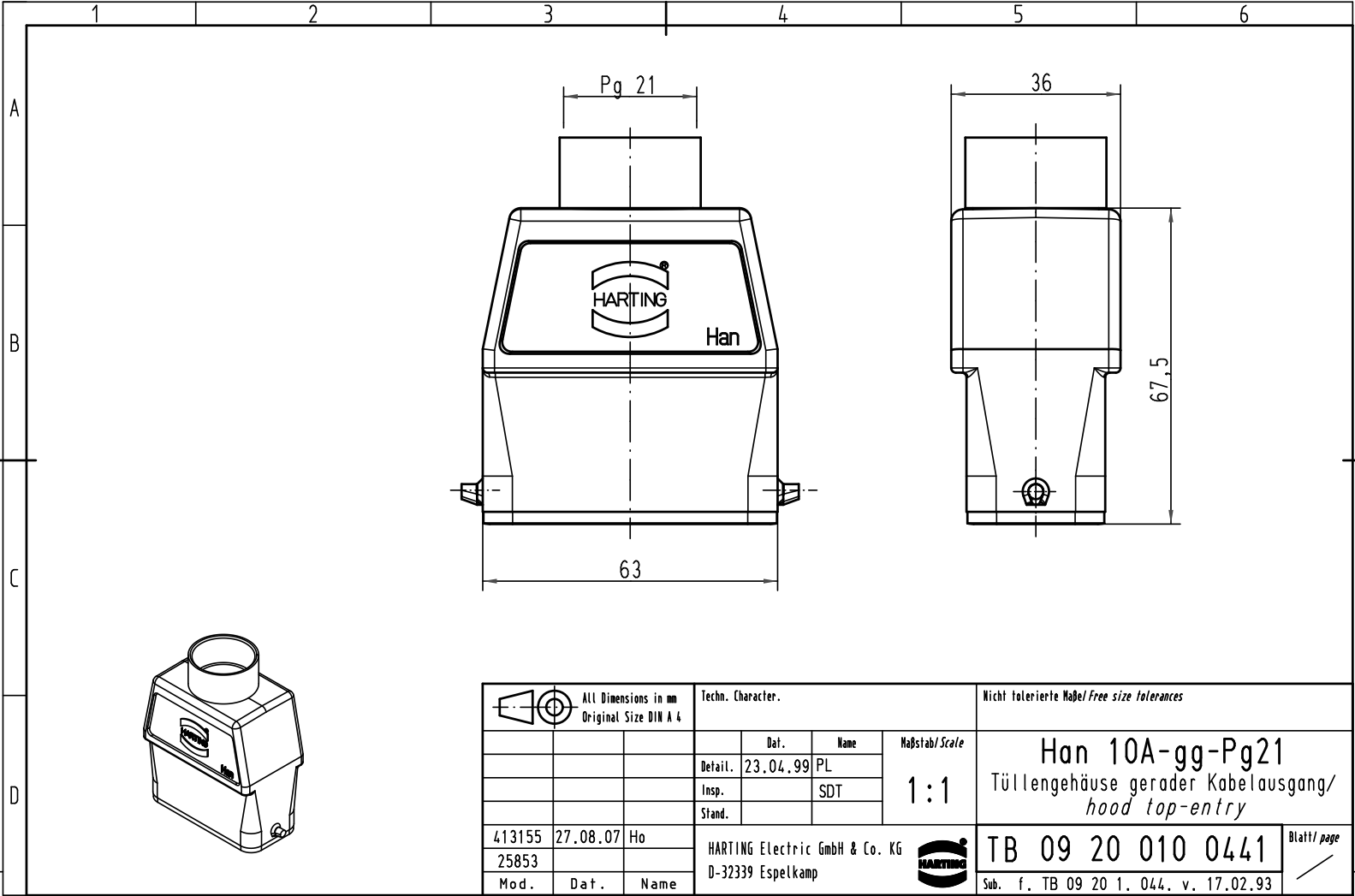


Alle Rechte vorbehalten/ All rights reserved



All Dimensions in mm Original Size DIN A 4			Techn. Character.			Nicht tolerierte Maß/Free size tolerances			
				Dat.	Name	Maßstab/Scale 1:1	Han 10A-gg-Pg21 Tüllengehäuse gerader Kabelaussgang/ <i>hood top-entry</i>		
			Detail.	23.04.99	PL				
			Insp.		SDT				
			Stand.						
413155	27.08.07	Ho	HARTING Electric GmbH & Co. KG				TB 09 20 010 0441		Blatt/ page
25853			D-32339 Espelkamp						
Mod.	Dat.	Name					Sub. f. TB 09 20 1. 044. v. 17.02.93		