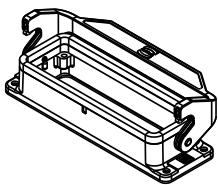
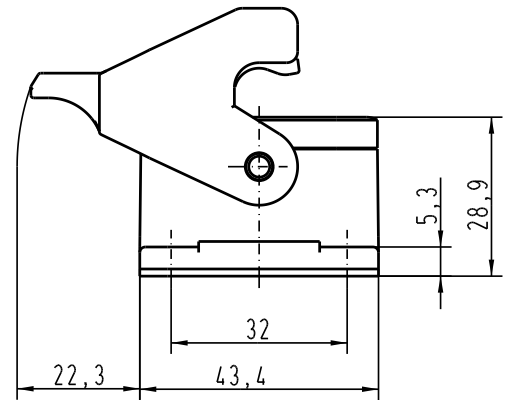
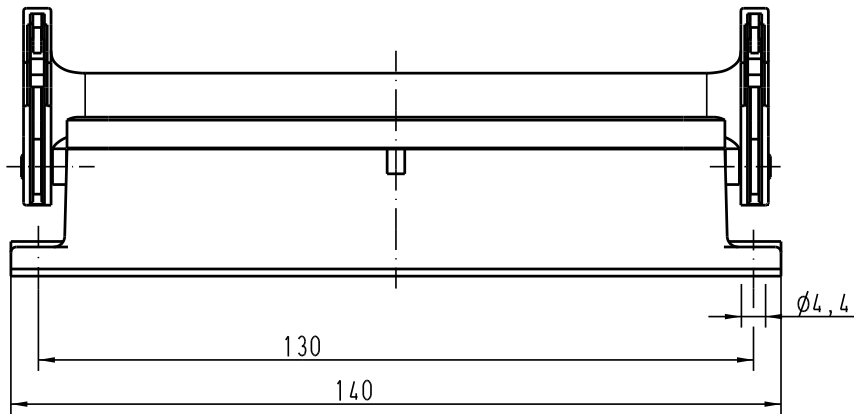




Alle Rechte vorbehalten/ All rights reserved



 All Dimensions in mm Original Size DIN A 4			Techn. Character.			Nicht tolerierte Masse/ free size tolerances			
			Dat.	Name	Massestab/Scale 1:1	Han 24B-agg-LB Anbaugeschäfte/ <i> housings bulkhead mounting</i>			
			Detail.	28.01.93					PENNER
			Insp.						HERB
			Stand.						
411348	15.04.05	Loe.	HARTING Electric GmbH & Co. KG				TB 09 30 024 0307		Blatt/ page
24824	20.11.98	PL	D-32339 Espelkamp						
Mod.	Dat.	Name	Sub.						