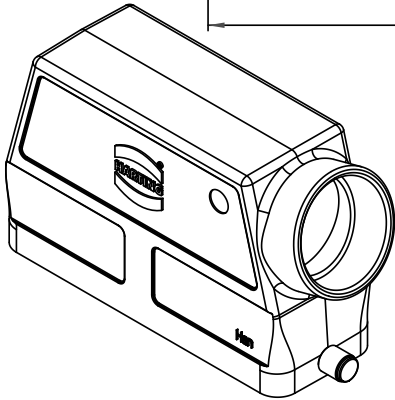
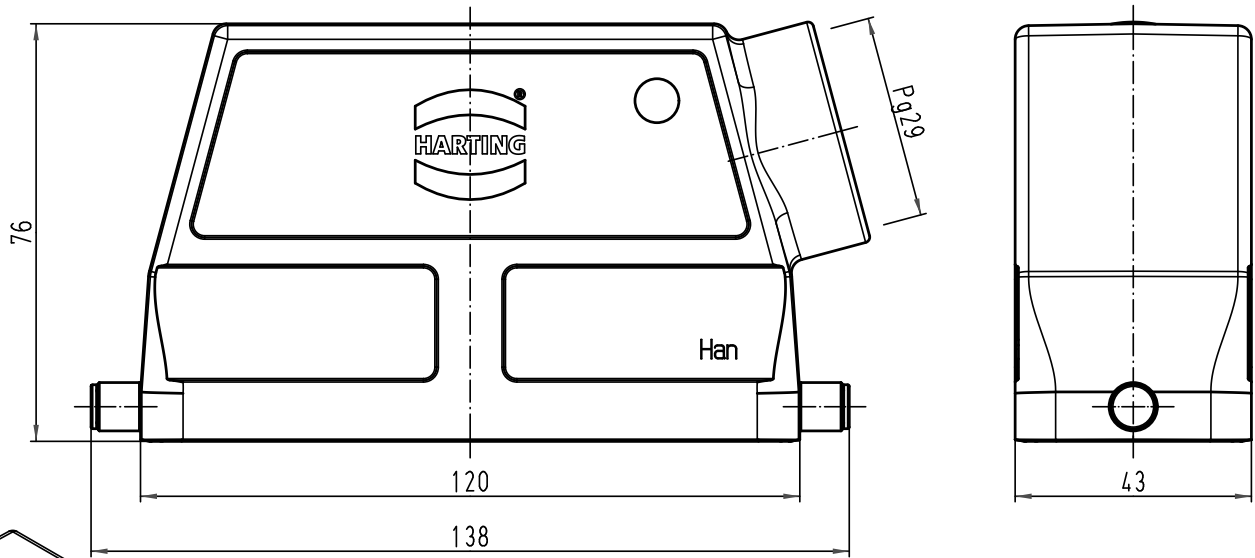


Alle Rechte vorbehalten/ All rights reserved



All Dimensions in mm Original Size DIN A 4		Techn. Character.			Nicht tolerierte Maß/Free size tolerances	
			Dat.	Name	Maßstab/Scale <b>1:1</b>	<b>Han 24B-gs-R-29</b> Tüllengehäuse hood
			Detail.	22.01.08 Bor		
			Insp.	Sch		
			Stand.			
413583			HARTING Electric GmbH & Co. KG			<b>TB 09 30 024 0541</b> Sub.
Mod.	Dat.	Name	D-32339 Espelkamp			
						Blatt/ page