

4712KL (119[□]x32^L)



eMINEBEA.COM

DC Axial Fans

DC Axial Fans



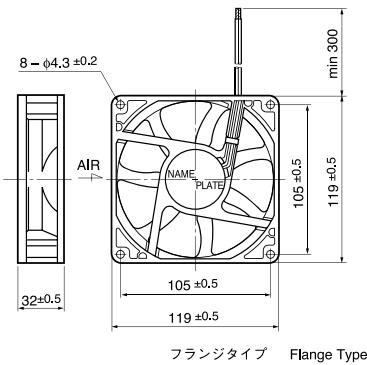
一般仕様 General Specifications

- ◇ モーター保護 : 自動復帰方法、逆接続防止
- ◇ 絶縁抵抗 : DC500V メガにて10M Ω以上
- ◇ 絶縁耐圧 : AC700V 1s
- ◇ 許容環境温度範囲 : B50 Class : -10℃ ~ +50℃ (Operating)
B10 ~ B40 Class: -10℃ ~ +70℃ (Operating)
ALL Class : -40℃ ~ +70℃ (Storage)
実用上さしつかえない状態で結露無きこと

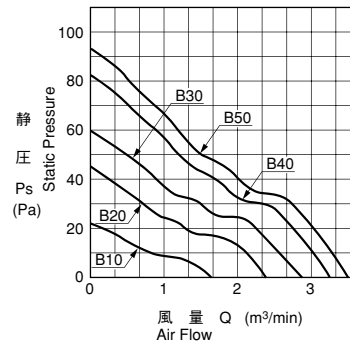
期待できる寿命 ※故障率 10% (L10 Life)

管理番号	
P00	25℃ 100,000時間

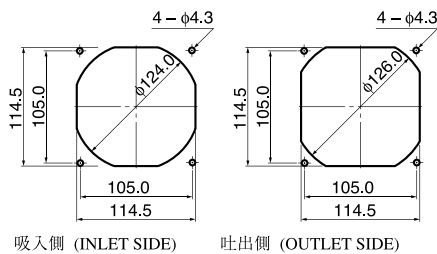
外観図 Outline



特性曲線 Characteristic Curves



取付穴参考寸法 Panel Out-cuts



材質 Material

- ケーシング : プラスチック(ブラック)
- インペラー : プラスチック(ブラック)
- 軸受 : ボールベアリング
- リード線 : UL1007 AWG24 +: 赤 -: 黒
- Casing : Plastic (Black) 94V-0
- Impeller : Plastic (Black) 94V-0
- Bearing : Ball Bearing
- Lead Wire : UL1007 AWG24 +: Red, -: Black

仕様 Specifications

型式 Model	管理番号 Product No.	定格電圧 Rating Voltage (V)	使用電圧範囲 Operating Voltage (V)	定格電流 Current (A) ^{*1}	定格入力 Input Power (W) ^{*1}	定格回転速度 Speed (min ⁻¹) ^{*1}	最大風量 Max. Air Flow (m ³ /min) ^{*1}	最大静圧 Max. Static Pressure (Pa) ^{*1}	騒音 Noise (dB) ^{*1}	質量 Mass (g)
4712KL-04W-B10-	P00	12	6 ~ 13.8	0.16	1.92	1600	1.59	22	29.0	240
4712KL-04W-B20-	P00			0.32	3.84	2300	2.33	42	39.0	
4712KL-04W-B30-	P00			0.48	5.76	2800	2.83	60	44.0	
4712KL-04W-B40-	P00			0.69	8.28	3100	3.17	82	47.0	
4712KL-04W-B50-	P00			0.85	10.20	3300	3.40	93	50.5	
4712KL-05W-B10-	P00	24	12 ~ 27.6	0.09	2.16	1600	1.59	22	29.0	240
4712KL-05W-B20-	P00			0.17	4.08	2300	2.33	42	39.0	
4712KL-05W-B30-	P00			0.28	6.72	2800	2.83	60	44.0	
4712KL-05W-B40-	P00			0.34	8.16	3100	3.17	82	47.0	
4712KL-07W-B10-	P00	48	28 ~ 55.2	0.07	3.36	1600	1.59	22	29.0	240
4712KL-07W-B20-	P00			0.11	5.28	2300	2.33	42	39.0	
4712KL-07W-B30-	P00			0.16	7.68	2800	2.83	60	44.0	
4712KL-07W-B40-	P00			0.21	10.08	3100	3.17	82	47.0	
4712KL-07W-B50-	P00			0.24	11.52	3300	3.40	93	50.5	

回転方向 : ラベルから見て時計方向
風吹き出し方向 : ラベル側

Rotation: Clockwise as seen from the label side.
Airflow Outlet: Label side

*1: Average Values in Free Air