

2408NL (60[□] x 20^L)



eMINEBEA.COM

DC Axial Fans

DC Axial Fans



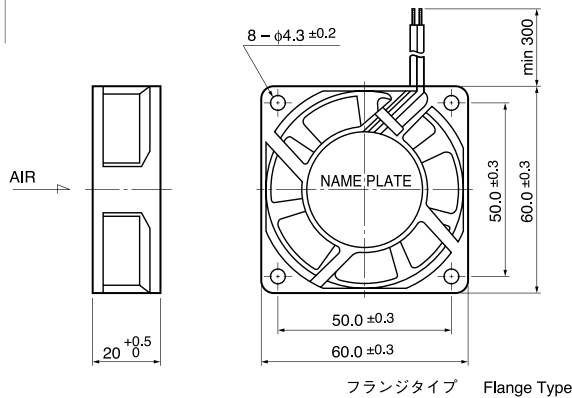
一般仕様 General Specifications

- ◇ モータ保護 : 自動復帰方法、逆接続防止
 - ◇ 絶縁抵抗 : DC500V メガにて10M Ω以上
 - ◇ 絶縁耐圧 : AC700V 1s
 - ◇ 許容環境温度範囲 : -10℃ ~ +70℃ (Operating)
-40℃ ~ +70℃ (Storage)
- 実用上さしつかえない状態で結露無きこと

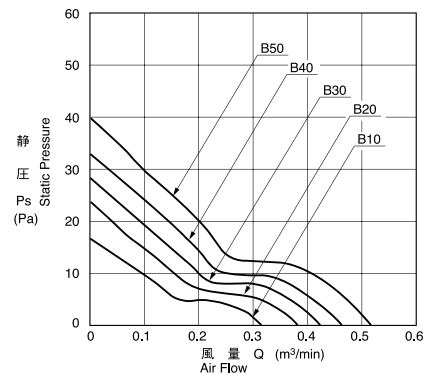
期待できる寿命 ※故障率 10% (L10 Life)

管理番号		
L00 or P00	25℃	60,000 時間

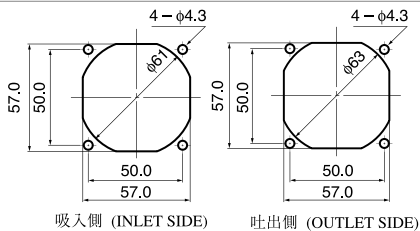
外觀図 Outline



特性曲線 Characteristic Curves



取付穴参考寸法 Panel Out-cuts



材質 Material

- ケーシング : プラスチック(ブラック)
 - インペラー : プラスチック(ブラック)
 - 軸受 : ボールベアリング
 - リード線 : UL1007 AWG24 +: 赤 -: 黒
- Casing : Plastic (Black) 94V-0
 Impeller : Plastic (Black) 94V-0
 Bearing : Ball Bearing
 Lead Wire : UL1007 AWG24 +: Red, -: Black

仕様 Specifications

型式 Model	管理番号 Product No.	定格電圧 Rating Voltage (V)	使用電圧範囲 Operating Voltage (V)	定格電流 Current (A) ^{*1}	定格入力 Input Power (W) ^{*1}	定格回転速度 Speed (min ⁻¹) ^{*1}	最大風量 Max. Air Flow (m ³ /min) ^{*1}	最大静圧 Max. Static Pressure (Pa) ^{*1}	騒音 Noise (dB) ^{*1}	質量 Mass (g)
2408NL-04W-B10	L00/P00	12	6 ~ 13.8	0.05	0.60	2800	0.31	16.7	22.5	65
2408NL-04W-B20	L00/P00			0.07	0.84	3200	0.37	23.5	25.5	
2408NL-04W-B30	L00/P00			0.08	0.96	3600	0.42	28.7	27.0	
2408NL-04W-B40	L00/P00			0.09	1.08	4000	0.45	33.2	29.0	
2408NL-04W-B50	L00/P00			0.11	1.32	4400	0.50	40.5	31.5	
2408NL-05W-B10	L00/P00	24	15 ~ 27.6	0.04	0.96	2800	0.31	16.7	22.5	65
2408NL-05W-B20	L00/P00			0.04	0.96	3200	0.37	23.5	25.5	
2408NL-05W-B30	L00/P00			0.045	1.08	3600	0.42	28.7	27.0	
2408NL-05W-B40	L00/P00			0.05	1.20	4000	0.45	33.2	29.0	
2408NL-05W-B50	L00/P00			0.055	1.32	4400	0.50	40.5	31.5	

回転方向 : ラベルから見て反時計方向
 風吹き出し方向 : ラベル側

Rotation: Counterclockwise as seen from the label side.
 Airflow Outlet: Label side

*1: Average Values in Free Air