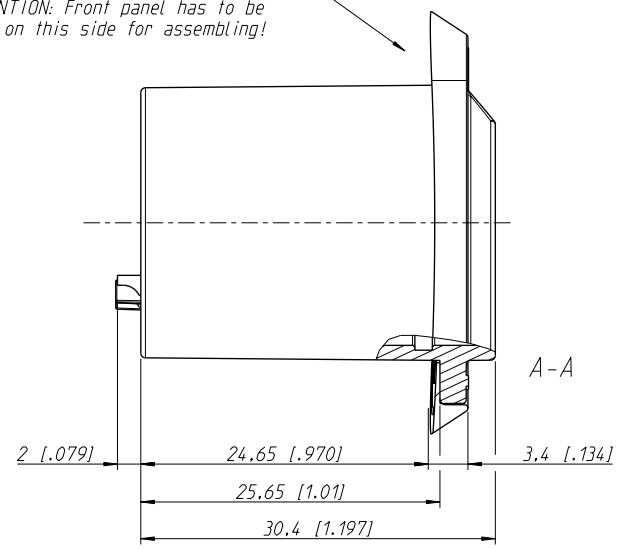
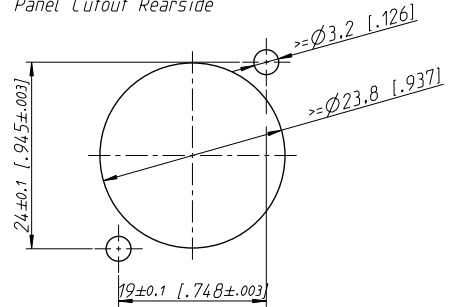


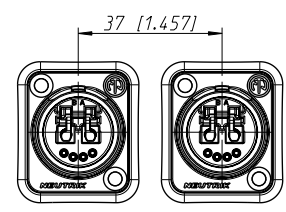
ACHTUNG: Frontplatte auf dieser Seite montieren!  
 ATTENTION: Front panel has to be on this side for assembling!



Frontplattenausschnitt Rueckseite  
 Panel Cutout Rearside



Einbauzustand  
 assembling distance



Allgemeintoleranzen ISO 2768-m	Werkstoff KEIN_MAT	Massstab: 3:1 (A3)	Datum		Name	
			Gezeichnet	10.09.07	Bartel	
Zeichnung urheberrechtlich geschützt (DIN 34) (C)	-	-	Freigegeben	-	-	-
			Geändert	-	-	-
Benennung			Aend.-Nr.		Aend.-Index	
OpticalCon IP65			-		-	
			Ersatz fuer:		Blatt 1 von 1 Bl.	
NEUTRIK AG FL-9494 SCHAAN			Zeichn. Nr.		ST-N02-4FDW	