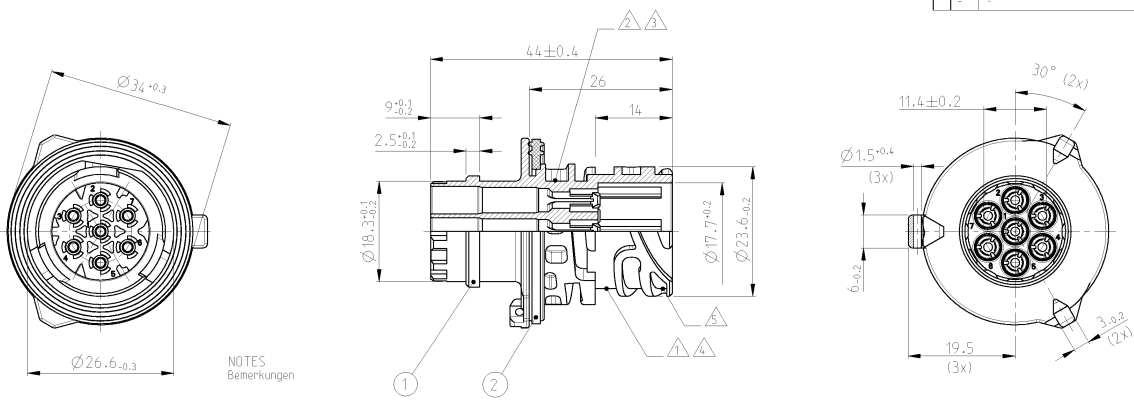


CODING A AS SHOWN
Kodierung A wie gezeichnet

REV. NO.	DATE	BY	CHKD	DESCRIPTION
A1	05JAN2004	CG	JG	NEW DRAWING CREATED base Zeichnung erstellt
A1	08APR2004	CG	JG	NOTE & CHANGED Note & geändert
-	-	-	-	-
-	-	-	-	-



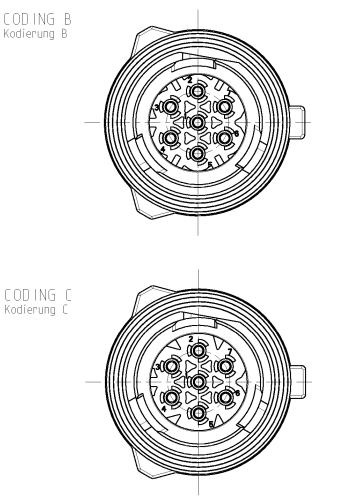
NOTES
Bemerkungen

- 1 AMP-LOGO AND AMP-NUMBER
AMP-Logo und AMP-Nummer
- 2 MATERIAL MARKING
Werkstoffbezeichnung
- 3 REVISION OF THE MOULD
Werkzeugänderungsindex
- 4 PRODUCTION DATE
Produktionsdatum
- 5 CAVITY MARKING
Nestmarkierung
- 6 FOR SUITABLE CONTACTS AND SEALS
SEE DRAWINGS.
Zu verwendende Kontakte und Einzelzeichnungen siehe Tabellenzeichnungen.
- 7 TYCO 1703020
MAX. WIRE THICKNESS:
na. Drahtgröße 2.5 mm² FLR
- 8 IN THE CASE OF THE NEW DESIGNS, THE DIMENSIONS OF THE CUT OFF SHOULD BE PLACED NEAR THE LOWER TOLERANCE LIMIT
Bei Neukonstruktionen sollten die Masse des Biehausschnitts an die untere Toleranzgrenze gelegt werden.
- 9 DASH-NO. 1- NOT ON PART
Versteckzahl 1- nicht auf Teil

CUT OFF
(Material THICKNESS: 2.5^{+0.1} MM)
Befestigungsausschnitt
(Materialstärke: 2.5^{+0.1} mm)

USE ONLY CONTACTS WITH SINGLE WIRE SEALS!
Es sind nur Kontakte mit Einzeldrähtungen einzusetzen!

FURTHER CODINGS:
weitere Kodierungen:



REV. NO.	DATE	BY	CHKD	DESCRIPTION	MATERIAL	COLOR	
3-1718230-1	A	1-7	2	1	SEALING Dichtung	SILICONE Silikon	GREEN/grün
			1	1	7POS., PIN HOUSING CODE C Teil - Stiftgehäuse Kodierung C	PBT-GF20	GREEN/grün
2-1718230-1	A	1-7	2	1	SEALING Dichtung	SILICONE Silikon	GREEN/grün
			1	1	7POS., PIN HOUSING CODE B Teil - Stiftgehäuse Kodierung B	PBT-GF20	GREY/grau
1-1718230-1	A	1-7	2	1	SEALING Dichtung	SILICONE Silikon	GREEN/grün
			1	1	7POS., PIN HOUSING CODE A Teil - Stiftgehäuse Kodierung A	PBT-GF20	BLUE/blau
1718230-3	A	1-5	2	1	SEALING Dichtung	SILICONE Silikon	GREEN/grün
			1	1	5POS., PIN HOUSING CODE A Teil - Stiftgehäuse Kodierung A	PBT-GF20	BLACK/schwarz
1718230-2	A	1-6	2	1	SEALING Dichtung	SILICONE Silikon	GREEN/grün
			1	1	6POS., PIN HOUSING CODE A Teil - Stiftgehäuse Kodierung A	PBT-GF20	BLACK/schwarz
1718230-1	A	1-7	2	1	SEALING Dichtung	SILICONE Silikon	GREEN/grün
			1	1	7POS., PIN HOUSING CODE A Teil - Stiftgehäuse Kodierung A	PBT-GF20	BLACK/schwarz

REV. NO.	DATE	BY	CHKD	DESCRIPTION	MATERIAL	COLOR	
3-1718230-1	A	1-7	2	1	SEALING Dichtung	SILICONE Silikon	GREEN/grün
2-1718230-1	A	1-7	2	1	SEALING Dichtung	SILICONE Silikon	GREEN/grün
1-1718230-1	A	1-7	2	1	SEALING Dichtung	SILICONE Silikon	GREEN/grün
1718230-3	A	1-5	2	1	SEALING Dichtung	SILICONE Silikon	GREEN/grün
1718230-2	A	1-6	2	1	SEALING Dichtung	SILICONE Silikon	GREEN/grün
1718230-1	A	1-7	2	1	SEALING Dichtung	SILICONE Silikon	GREEN/grün