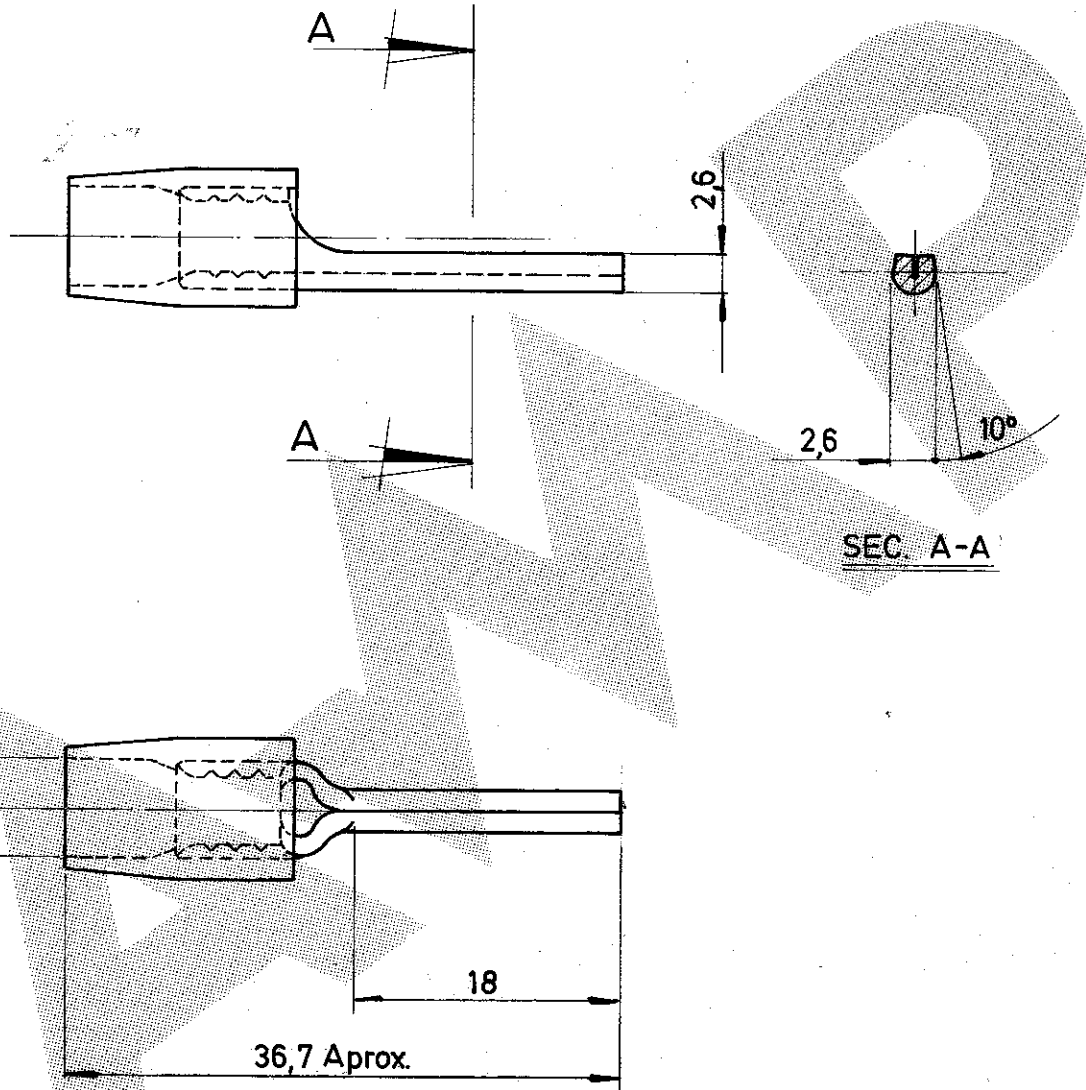


DIBUJADO EN PROYECCIONES

AMERICANAS
EUROPEAS



NUMERO
790368



TOLERANCE GENERAL $\pm 0,3$

LOC. DIST.
AL 2

DIMENSIONES EN M. M.

PLANO DE CLIENTE SOLO PARA REFERENCIA

© 1980 POR AMP - ESPAÑOLA S. A.
TODOS LOS DERECHOS RESERVADOS
LOS PRODUCTOS AMP ESTAN CUBIERTOS POR
PATENTES ACTUALES O PENDIENTES



790368-1	NYLON COBRE	ROJO ESTAÑADO
N.º ORDEN	MATERIAL	ACABADO
DIB. J. Lázaro	FECHA 17-12-80	DE. [Signature]
COMP. FABER	FECHA 17/12/80	APR. [Signature]
		FECHA 30-4-93

GAMA HILO 659 a 10,5 m/m	GAMA AISLANTE 6,6 Ø MAX.	PRIMER USO
ESCALA 2:1	LOC AL	A
N.º 790368		REV. E
NOMBRE TERMINAL PUNTA RIGIDA TERMINYL		