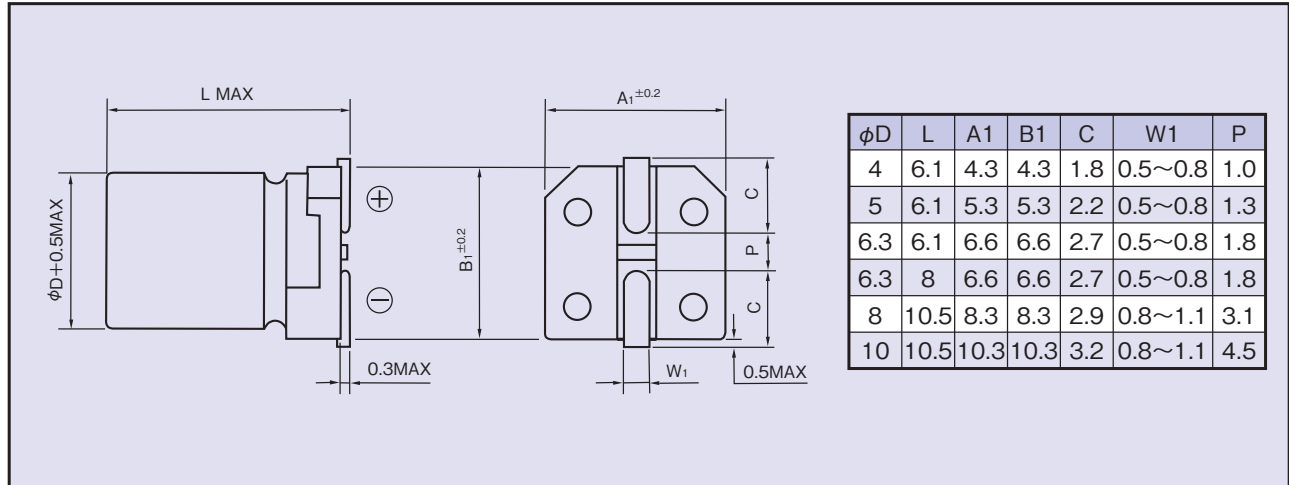


◆ DIMENSIONS

(mm)



◆ STANDARD SIZE

Size φD×L(mm), Ripple Current (mA r.m.s./105°C, 100kHz), Impedance(Ω MAX/20°C, 100kHz)

Cap(μF)	WV (V.DC)	6.3 (0J)			10 (1A)			16 (1C)		
		Size	Ripple	Impedance	Size	Ripple	Impedance	Size	Ripple	Impedance
10								4×6.1	90	1.35
22		4×6.1	90	1.35				4×6.1	90	1.35
								5×6.1	170	0.70
33					4×6.1	90	1.35	5×6.1	170	0.70
47		4×6.1	90	1.35				5×6.1	170	0.70
		5×6.1	170	0.70				6.3×6.1	250	0.36
100		5×6.1	170	0.70				6.3×6.1	250	0.36
		6.3×6.1	250	0.36				6.3×8	300	0.34
220		6.3×6.1	250	0.36	6.3×8	300	0.34	6.3×8	300	0.34
		6.3×8	300	0.34						
330		6.3×8	300	0.34				8×10.5	600	0.16
470					8×10.5	600	0.16	8×10.5	600	0.16
680					8×10.5	600	0.16	10×10.5	850	0.08
1000		8×10.5	600	0.16	10×10.5	850	0.08			

Cap(μF)	WV (V.DC)	25 (1E)			35 (1V)			50 (1H)		
		Size	Ripple	Impedance	Size	Ripple	Impedance	Size	Ripple	Impedance
4.7					4×6.1	90	1.45	4×6.1	60	2.90
10					4×6.1	90	1.45	5×6.1	85	1.52
					5×6.1	170	0.70	6.3×6.1	165	0.88
22					5×6.1	170	0.70	6.3×6.1	165	0.88
					6.3×6.1	250	0.36			
33		5×6.1	170	0.70	6.3×6.1	250	0.36	6.3×8	195	0.68
		6.3×6.1	250	0.36						
47		6.3×6.1	250	0.36	6.3×6.1	250	0.36	6.3×8	195	0.68
					6.3×8	300	0.34			
100		6.3×8	300	0.34	6.3×8	300	0.34	8×10.5	350	0.34
					8×10.5	600	0.16			
220		8×10.5	600	0.16	8×10.5	600	0.16	10×10.5	670	0.18
330		8×10.5	600	0.16	10×10.5	850	0.09			
470		10×10.5	850	0.09						