

PK:

Kunde/*Customer:*

Datum: 09/06

Seite: 1 von 2

**Ausführung / Core design:**

Ringbandkern / *Toroidal core:*

Kern für stromkomp. Drossel  
*Core for common mode choke*

**Nennmaße / Nominal Dimensions:**

16x10x6 mm

**Legierung / Core Material:**

VITROPERM 500 F

**Fixierung / Type of Finish:**

Fix 022/D

(Kunststofftrog / Silikonkautschuk /  
*Plastic box / silicon rubber*)

**Bezugswerte / Rated Dimensions:**

$$A_{Fe} = 0,144 \text{ cm}^2$$

$$l_{Fe} = 4,08 \text{ cm}$$

$$m_{Fe} = 4,32 \text{ g}$$

**Magn. Nennwerte / Nominal magnetic values:**

$$A_{L(10 \text{ kHz})} = 43 \mu\text{H}$$

**Endprüfung / Final Inspection:**

(100% Prüfung, AQL...: IEC 410 / DIN ISO 2859)

**1. Magnetische Prüfung (AQL 0,65) / Magnetical test (AQL 0,65)**

Prüfung ähnlich Magnetqualität LHF-581/*Measurement similar to Magnetic Specification LHF-581*

(Prüfung des  $A_L$ -Wertes im Reihenersatzschaltbild gemäß A60092-Y3022-K009 /

*Test of  $A_L$ -value in series mode according to A60092-Y3022-K009*

*Induktivitätsprüfung ohne Gleichstromvormagnetisierung / Inductance test without DC-magnetisation*

1.1 Einstellwerte / *Setting values:*  $I_{\text{eff}} \times N = 10 \text{ mA}$

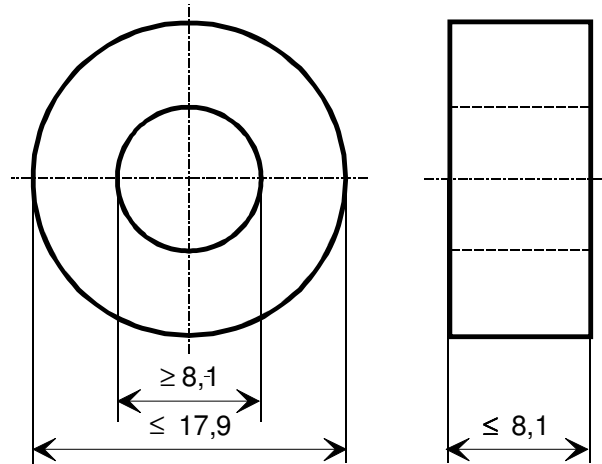
$$f = 10 \text{ kHz}$$

Prüfwert / *Specified value:*  $32 \mu\text{H} \leq A_L \leq 60 \mu\text{H}$  (entspr. / *corr.*  $72000 \leq \mu_3 \leq 135000$ )

**Maßbild / Drawing:**

ohne Maßstab / *without scale*

Maße in mm / *Dimensions in mm*



Rev.

-04-  
-04-

Herausgeber	Bearbeiter	KB-PM	KB-E K	Datum	freigegeben
KB-FK FT	Till	Reichert	Günther	07.03.06	Wolf

Weitergabe sowie Vervielfältigung dieser Unterlage, Verwertung und Mitteilung ihres Inhaltes nicht gestattet, soweit nicht ausdrücklich zugestanden. Zuwiderhandlungen verpflichten zu Schadenersatz. Alle Rechte für den Fall der Patenterteilung oder GM-Eintragung vorbehalten.  
 DJPW5 8/93



**Spezifikation für weichmagnetische Kerne**  
*Specification for Soft Magnetic Cores*

**S-No.:**  
T60006-L2016-  
**W403-04-**

PK:

Kunde/*Customer:*

Datum: 09/06

Seite: 2 von 2

1.2 Einstellwerte / *Setting values:*  $I_{\text{eff}} \times N = 10 \text{ mA}$   
 $f = 100 \text{ kHz}$

Prüfwert / *Specified value:*  $7,3 \mu\text{H} \leq A_L \leq 14,6 \mu\text{H}$  (entspr. / *corr.*  $16470 \leq \mu_3 \leq 32940$ )

Hinweis / *Remark*

Materialnr. / *Part-No.:* 96720089

Rev.

-04-

-04-

-04-