

PK:

Kunde/*Customer:*

Datum: 10/07

Seite: 1 von 2

Ausführung / Core design:

Ringbandkern / *Toroidal core:*

Kern für stromkomp. Drossel
Core for common mode choke

Nennmaße / Nominal Dimensions:

17,5 x 12,6 x 6 mm

Legierung / Core Material:

VITROPERM 500 F

Fixierung / Type of Finish:

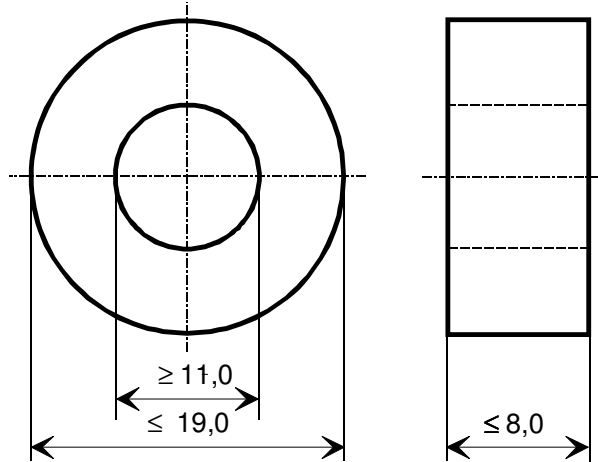
Fix 022

(Kunststofftrog / Silikonkautschuk
Plastic box / silicon rubber)

Maßbild / Drawing:

ohne Maßstab / *without scale*

Maße in mm / *Dimensions in mm*



Rev.

Magn. Nennwerte / Nominal magnetic values:

$A_L (10 \text{ kHz}) = 30 \mu\text{H}$

Bezugswerte / Rated Dimensions:

$A_{Fe} = 0,118 \text{ cm}^2$

$l_{Fe} = 4,73 \text{ cm}$

$m_{Fe} = 4,1 \text{ g}$

Endprüfung / Final Inspection: (100% Prüfung, AQL...: IEC 410 / DIN ISO 2859)

1. Magnetische Prüfung (AQL 0,65) / Magnetical test (AQL 0,65)

(Prüfung des A_L -Wertes im Reihenersatzschaltbild gemäß A60092-Y3022-K009 /

Test of A_L -value in series mode according to A60092-Y3022-K009)

Induktivitätsprüfung ohne Gleichstromvormagnetisierung / Inductance test without DC-magnetisation

1.1 Einstellwerte / *Setting values:* $I_{\text{eff}} \times N = 10 \text{ mA}$
 $f = 10 \text{ kHz}$

Prüfwert / *Specified value:* $22,5 \mu\text{H} \leq A_L \leq 42,2 \mu\text{H}$ (entspr. / *corr.* $72000 \leq \mu_3 \leq 135000$)

Herausgeber	Bearbeiter	KB-PM	KB-E K		Datum	freigegeben
KB-FK FT	Till	Klinger	Petzold		12.03.07	Günther

Weitergabe sowie Vervielfältigung dieser Unterlage, Verwertung und Mitteilung ihres Inhaltes nicht gestattet, soweit nicht ausdrücklich zugestanden. Zuwiderhandlungen verpflichten zu Schadenersatz. Alle Rechte für den Fall der Patenterteilung oder GM-Eintragung vorbehalten.
 DJPW5 8/93



Spezifikation für weichmagnetische Kerne
Specification for Soft Magnetic Cores

S-No.:
T60006-L2017-
W515-02-

PK:

Kunde/*Customer:*

Datum: 10/07

Seite: 2 von 2

1.2 Einstellwerte / *Setting values:* $I_{\text{eff}} \times N = 10 \text{ mA}$
 $f = 100 \text{ kHz}$

Rev.

-02-

Prüfwert / *Specified value:* $5,16 \mu\text{H} \leq A_L \leq 10,3 \mu\text{H}$ (entspr. / *corr.* $16470 \leq \mu_3 \leq 32900$)

-02-

Hinweise / *Remarks:*

- Materialnr. / *Part no.:* 96720202
- Kennzeichnung durch einen grünen Farbstrich / *Marking with a green colour line*

-02-