

PK:

Kunde/*Customer:*

Datum: 33/12

Seite: 1 von 1

Ausführung / Core design:

Ringbandkern / *Toroidal core:*

Kern für stromkomp. Drossel

Core for common mode choke

Nennmaße / Nominal Dimensions:

20x12,5x8 mm

Legierung / Core Material:

VITROPERM 500 F

Fixierung / Type of Finish:

Fix 022/D

(Kunststofftrog / Silikonkautschuk /

Plastic box / silicon rubber)

Bezugswerte / Rated Dimensions:

$$A_{Fe} = 0,24 \text{ cm}^2$$

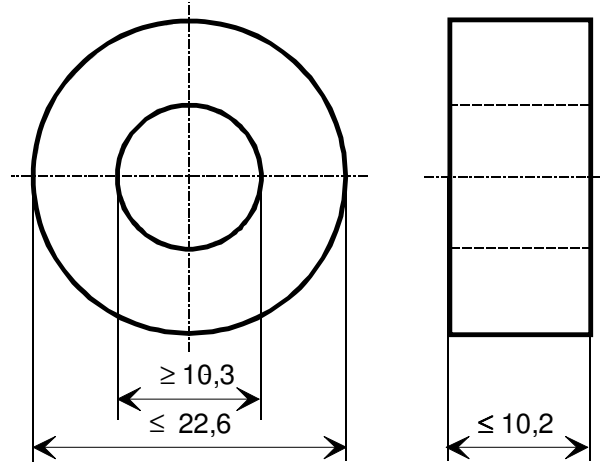
$$l_{Fe} = 5,11 \text{ cm}$$

$$m_{Fe} = 9,01 \text{ g}$$

Maßbild / Drawing:

ohne Maßstab / *without scale*

Maße in mm / *Dimensions in mm*



Rev.

Magn. Nennwerte / Nominal magnetic values:

$$A_{L(10 \text{ kHz})} = 57 \mu\text{H}$$

Endprüfung / Final Inspection: (100% Prüfung, AQL...: IEC 410 / DIN ISO 2859)

1. Magnetische Prüfung (AQL 0,25; c = 0) / Magnetical test (AQL 0,25; c = 0)

Prüfung des A_L -Wertes im Reihenersatzschaltbild gemäß A60092-Y3022-K009 /

Test of A_L -value in series mode according to A60092-Y3022-K009

Induktivitätsprüfung ohne Gleichstromvormagnetisierung / *Inductance test without DC-magnetisation*

1.1 Einstellwerte / *Setting values:* $I_{\text{eff}} \times N = 10 \text{ mA}$

$$f = 10 \text{ kHz}$$

Prüfwert / *Specified value:* $43 \mu\text{H} \leq A_L \leq 80 \mu\text{H}$ (entspr. / *corr.* $72000 \leq \mu_3 \leq 135000$)

1.2 Einstellwerte / *Setting values:* $I_{\text{eff}} \times N = 10 \text{ mA}$

$$f = 100 \text{ kHz}$$

Prüfwert / *Specified value:* $9,7 \mu\text{H} \leq A_L \leq 19,8 \mu\text{H}$ (entspr. / *corr.* $16470 \leq \mu_3 \leq 33600$)

Hinweise / Remarks:

- Bau-Nr. / *Part-No.:* 96728052

- Kennzeichnung durch einen schwarzen Farbstrich / *Marking with a black colour line*

-09-

Herausgeber	Bearbeiter	KB-OP KT	KB-PM		Datum	freigegeben
KB-E IN	Kleespies	Günther	Klinger		29.08.2012	Petzold

Weitergabe sowie Vervielfältigung dieser Unterlage, Verwertung und Mitteilung ihres Inhaltes nicht gestattet, soweit nicht ausdrücklich zugestanden. Zuwiderhandlungen verpflichten zu Schadenersatz. Alle Rechte für den Fall der Patenterteilung oder GM-Eintragung vorbehalten.
 DJPW5 8/93