

PK:

Kunde/*Customer:*

Datum: 25/07

Seite: 1 von 2

Ausführung / Core design:

Ringbandkern / *Toroidal core:*

Maßbild / Drawing:

ohne Maßstab / *without scale*

Maße in mm / *Dimensions in mm*

Nennmaße / Nominal Dimensions:

25x20x10 mm

Legierung / Core Material:

VITROPERM 500 F

Fixierung / Type of Finish:

Fix 022/D

(Kunststofftrog / Silikonkautschuk

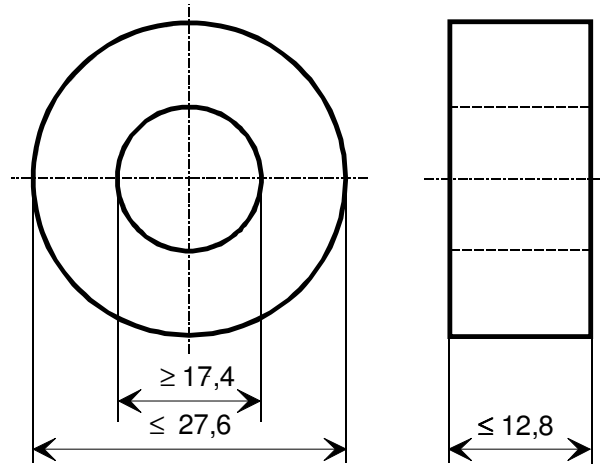
Plastic box / silicon rubber)

Bezugswerte / Rated Dimensions:

$$A_{Fe} = 0,20 \text{ cm}^2$$

$$l_{Fe} = 7,07 \text{ cm}$$

$$m_{Fe} = 10,4 \text{ g}$$



Rev.

Magn. Nennwerte / Nominal magnetic values:

$$A_{L(10 \text{ kHz})} = 28,4 \mu\text{H}$$

Endprüfung / Final Inspection: (100% Prüfung, AQL...: IEC 410 / DIN ISO 2859)

1. Magnetische Prüfung (AQL 0,65) / Magnetical test (AQL 0,65)

1.1 Prüfung des A_L -Wertes im Reihenersatzschaltbild gemäß A60092-Y3022-K009

Test of A_L -value in series mode according to A60092-Y3022-K009

1.1.1 Einstellwerte / *Setting values:* $I_{\text{eff}} \times N = 15 \text{ mA}$

$f = 10 \text{ kHz}$

Prüfwert / *Specified value:* $21,3 \mu\text{H} \leq A_L \leq 41,2 \mu\text{H}$ (entspr. / *corr.* $60000 \leq \mu^3 \leq 116000$)

1.1.2 Einstellwerte / *Setting values:* $I_{\text{eff}} \times N = 15 \text{ mA}$

$f = 100 \text{ kHz}$

Prüfwert / *Specified value:* $5,51 \mu\text{H} \leq A_L \leq 11,1 \mu\text{H}$ (entspr. / *corr.* $15500 \leq \mu^3 \leq 31000$)

-04

-04-

Herausgeber	Bearbeiter	KB-PM	KB-E K		Datum	freigegeben
KB-FK FT	Till	Klinger	Petzold		28.06.07	Günther

Weitergabe sowie Vervielfältigung dieser Unterlage, Verwertung und Mitteilung ihres Inhaltes nicht gestattet, soweit nicht ausdrücklich zugestanden. Zuwiderhandlungen verpflichten zu Schadenersatz. Alle Rechte für den Fall der Patenterteilung oder GM-Eintragung vorbehalten.
 DJPW5 8/93



Spezifikation für weichmagnetische Kerne
Specification for Soft Magnetic Cores

S-No.:
T60006-L2025-
W523-04-

PK:

Kunde/*Customer:*

Datum: 25/07

Seite: 2 von 2

Rev.

1.2 Verlustprüfung nach A60092-Y3022-K005

Test of core losses according to A60092-Y3022-K005

Einstellwerte / *Setting values:* \hat{B} = 0,3 T (entspr. / *corr.* $U_2 = 2,67$ V/Wdg.)

f = 100 kHz

Prüfwert / *Specified value* p_{Fe} ≤ 110 W/kg (entspr. / *corr.* $P_{Fe} \leq 1,14$ W)

Hinweise / *Remarks:*

- Materialnr. / *Part no.:* 96720244
- Kennzeichnung durch einen schwarzen Farbstrich / *Marking with a black colour line*

-04-