

HFG:  
 IAC

Kunde/*Customer:*

Datum: 31/09

Seite: 1 von 2

**Ausführung / Core design:**  
 Ringbandkern / *Toroidal core:*

**Maßbild / Drawing:**  
 ohne Maßstab / *without scale*  
 Maße in mm / *Dimensions in mm*

Kern für stromkomp. Drossel  
*Core for common mode choke*

**Nennmaße / Nominal**

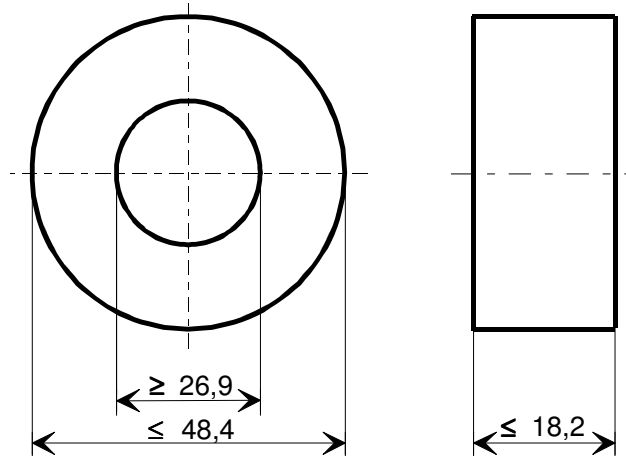
**Dimensions:**  
 45 x 30 x 15 mm

**Legierung / Core Material:**

VITROPERM 500 F

**Fixierung / Type of Finish:**

Fix 022  
 (Kunststofftrog, Silikonkautschuk /  
*Plastic box, silicon rubber*)



**Bezugswerte / Rated Dimensions:**

$A_{Fe} = 0,855 \text{ cm}^2$   
 $l_{Fe} = 11,8 \text{ cm}$   
 $m_{Fe} = 74 \text{ g}$

**Magn. Nennwerte / Nominal magnetic values:**

$A_{L(10 \text{ kHz})} = 87,6 \mu\text{H}$

**Endprüfung / Final Inspection:**

(100% Prüfung, AQL...: IEC 410 / DIN ISO 2859)

**1. Magnetische Prüfung (AQL 0,65) / Magnetical Test (AQL 0,65)**

Prüfung des  $A_L$ -Wertes im Reihenersatzschaltbild gemäß A60092-Y3022-K009 /  
*Test of  $A_L$ -value in series mode according to A60092-Y3022-K009*

Induktivitätsprüfung ohne Gleichstromvormagnetisierung / *Inductance test without DC-magnetisation*

1.1 Einstellwerte / *Setting values:*  $I_{\text{eff}} \times N = 25 \text{ mA}$   
 $f = 10 \text{ kHz}$

Prüfwert / *Specified value:*  $65,7 \mu\text{H} \leq A_L \leq 127 \mu\text{H}$  (entspr. / *corr.*  $72000 \leq \mu_3 \leq 138200$ )

Rev.

Herausgeber	Bearbeiter	KB-PM	KB-E IN		Datum	freigegeben
KB-OP K FT	Till	Klinger	Petzold		06.08.09	Günther

Weitergabe sowie Vervielfältigung dieser Unterlage, Verwertung und Mitteilung ihres Inhaltes nicht gestattet, soweit nicht ausdrücklich zugestanden. Zuwiderhandlungen verpflichten zu Schadenersatz. Alle Rechte für den Fall der Patenterteilung oder GM-Eintragung vorbehalten.  
 DJPW5 8/93



**Spezifikation für weichmagnetische Kerne**  
*Specification for Soft Magnetic Cores*

**S-No.:**  
T60006-L2045-  
V102-01-

HFG:  
IAC

Kunde/*Customer:*

Datum: 31/09

Seite: 2 von 2

Rev.

1.2 Einstellwerte / *Setting values:*  $I_{\text{eff}} \times N = 25 \text{ mA}$   
 $f = 100 \text{ kHz}$

Prüfwert / *Specified value:*  $15,0 \mu\text{H} \leq A_L \leq 30,0 \mu\text{H}$  (entspr. / *corr.*  $16470 \leq \mu_3 \leq 32940$ )

Hinweis / *Remark:*

Bau-Nr. / *Part-No.:* 97000492