



**Spezifikation für weichmagnetische Kerne**  
*Specification for Soft Magnetic Cores*

**S-No.:**  
 T60004-L2030-  
**W676-51-**

PK:

Kunde/*Customer:*

Datum: 12/00

Seite: 1 von 2

**Ausführung / Core design:**

Ringbandkern / *Toroidal core:*

Kern für stromkomp. Drossel  
*Core for common mode choke*

**Nennmaße / Nominal**

**Dimensions:**

30x25x15 mm

**Legierung / Core Material:**

VITROPERM 500 F

**Fixierung / Type of Finish:**

Fix 350

(Epoxidbeschichtung / *Epoxy coated*)

**Bezugswerte / Rated Dimensions:**

$$A_{Fe} = 0,27 \text{ cm}^2$$

$$l_{Fe} = 8,64 \text{ cm}$$

$$m_{Fe} = 17,4 \text{ g}$$

**Magn. Nennwerte / Nominal magnetic values:**

$$A_L (10 \text{ kHz}) = 26,5 \mu\text{H}$$

**Endprüfung / Final Inspection:**

(100% Prüfung, AQL...: IEC 410 / DIN ISO 2859)

**1. Mechanische Prüfung (AQL 4,0) / Mechanical Test (AQL 4,0)**

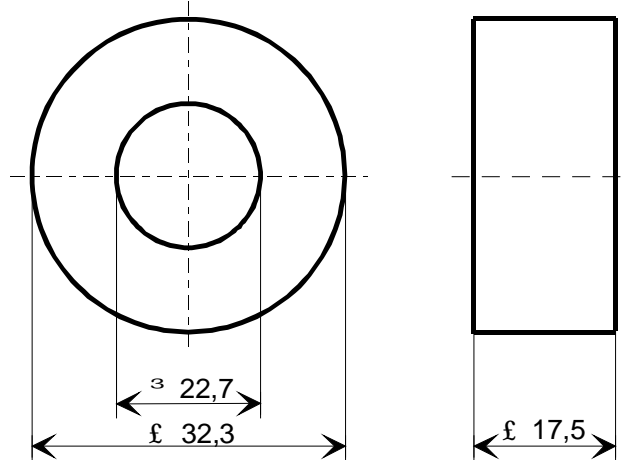
Grenzmaße nach Maßbild / *Limited dimensions according to drawing*

Prüfmittel: Meßschieber / *Test instrument: caliper gauge*

**Maßbild / Drawing:**

ohne Maßstab / *without scale*

Maße in mm / *Dimensions in mm*



Rev.

Herausgeber	Bearbeiter	KB-PM K				freigegeben
KB-E	Till	Klinger				

Weitergabe sowie Vervielfältigung dieser Unterlage, Verwertung und Mitteilung ihres Inhaltes nicht gestattet, soweit nicht ausdrücklich zugestanden. Zuwiderhandlungen verpflichten zu Schadenersatz. Alle Rechte für den Fall der Patenterteilung oder GM-Eintragung vorbehalten.  
 DJPW5 8/93



**Spezifikation für weichmagnetische Kerne**  
*Specification for Soft Magnetic Cores*

**S-No.:**  
T60004-L2030-  
**W676-51-**

PK:

Kunde/*Customer:*

Datum: 12/00

Seite: 2 von 2

**2. Magnetische Prüfung (AQL 0,65) / *Magnetical Test (AQL 0,65)***

Prüfung des  $A_L$ -Wertes im Reihenersatzschaltbild gemäß A60092-Y3022-K009 /  
*Test of  $A_L$ -value in series mode according to A60092-Y3022-K009*

Induktivitätsprüfung ohne Gleichstromvormagnetisierung / *Inductance test without DC-magnetisation*

2.1 Einstellwerte / *Setting values:*  $I_{\text{eff}} \times N = 18 \text{ mA}$   
 $f = 10 \text{ kHz}$

Prüfwert / *Specified value:*  $19,9 \mu\text{H} \leq A_L \leq 38,5 \mu\text{H}$  (entspr. / *corr.*  $50000 \leq \mu_3 \leq 96700$ )

2.2 Einstellwerte / *Setting values:*  $I_{\text{eff}} \times N = 18 \text{ mA}$   
 $f = 100 \text{ kHz}$

Prüfwert / *Specified value:*  $6,37 \mu\text{H} \leq A_L \leq 12,3 \mu\text{H}$  (entspr. / *corr.*  $16000 \leq \mu_3 \leq 30900$ )

Hinweis / *Remark:*

Bau-Nr. / *Part-No.:* 56710846, 96725692

Rev.

-51-