

PK:

Kunde/*Customer:*

Datum: 05/98

Seite: 1 von 1

Ausführung / Core design:

Ringbandkern / *Toroidal core:*

Kern für stromkomp. Drossel
Core for common mode choke

Nennmaße / Nominal Dimensions:

50x40x20 mm

Legierung / Core Material:

VITROPERM 500 F

Fixierung / Type of Finish:

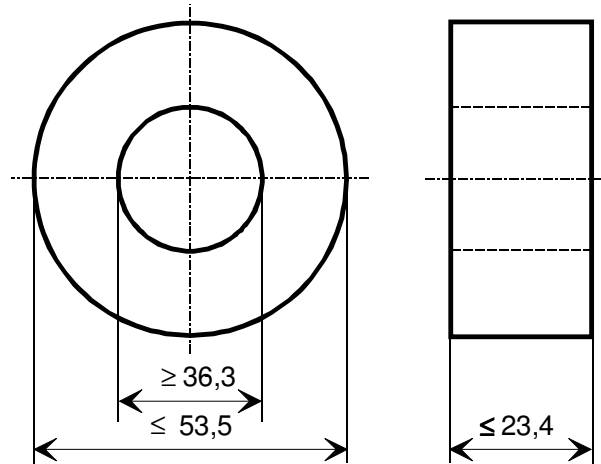
Fix 022/B

(Kunststofftrog / Silikonkautschuk
Plastic box / silicon rubber)

Maßbild / Drawing:

ohne Maßstab / *without scale*

Maße in mm / *Dimensions in mm*



Rev.

Magn. Nennwerte / Nominal magnetic values:

$A_L (10 \text{ kHz}) = 18 \mu\text{H}$, $A_L (100 \text{ kHz}) = 10 \mu\text{H}$

-52-

Bezugswerte / Rated Dimensions:

$A_{Fe} = 0,76 \text{ cm}^2$

$l_{Fe} = 14,1 \text{ cm}$

$m_{Fe} = 79,0 \text{ g}$

Endprüfung / Final Inspection: (100% Prüfung, AQL...: IEC 410 / DIN ISO 2859)

1. Magnetische Prüfung (AQL 0,65) / Magnetical test (AQL 0,65)

(Prüfung des A_L -Wertes im Reihenersatzschaltbild gemäß A60092-Y3022-K009 /

Test of A_L -value in series mode according to A60092-Y3022-K009)

Induktivitätsprüfung ohne Gleichstromvormagnetisierung / Inductance test without DC-magnetisation

1.1 Einstellwerte / *Setting values:* $I_{\text{eff}} \times N = 30 \text{ mA}$

$f = 10 \text{ kHz}$

Prüfwert / *Specified value:* $13,5 \mu\text{H} \leq A_L \leq 26,1 \mu\text{H}$ (entspr. / *corr.* $20000 \leq \mu_3' \leq 38700$)

-52-

-52-

-52-

1.2 Einstellwerte / *Setting values:* $I_{\text{eff}} \times N = 30 \text{ mA}$

$f = 100 \text{ kHz}$

Prüfwert / *Specified value:* $7,5 \mu\text{H} \leq A_L \leq 14,5 \mu\text{H}$ (entspr. / *corr.* $11100 \leq \mu_3' \leq 21500$)

Herausgeber	Bearbeiter	KB-PM K				freigegeben
KB-EK	Till	Glasneck				Petzold