

HFG:
 IAC

Kunde/*Customer:*

Datum: 02/10
 Seite: 1 von 1

Ausführung / Core design:

Ringbandkern / *Toroidal core:*

Kern für stromkomp. Drossel
Core for common mode choke

Nennmaße / Nominal Dimensions:

30 x 20 x 10 mm

Legierung / Core Material:

VITROPERM 500 F

Fixierung / Type of Finish:

Fix 022

(Kunststofftrog / Silikonkautschuk
Plastic box / silicon rubber)

Magn. Nennwerte / Nominal magnetic values:

$A_L (10 \text{ kHz}) = 15,5 \mu\text{H}$

Bezugswerte / Rated Dimensions:

$$A_{Fe} = 0,40 \text{ cm}^2$$

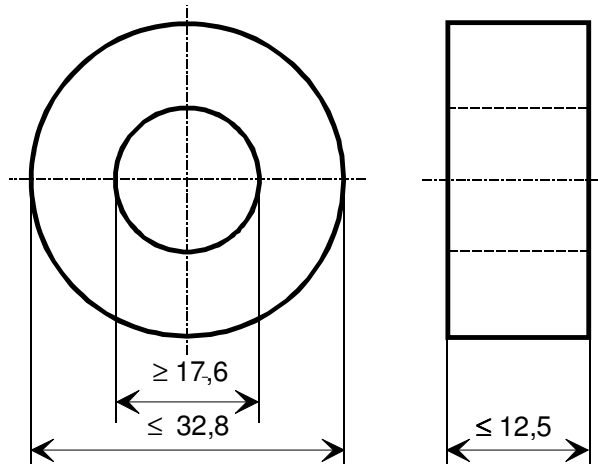
$$l_{Fe} = 7,85 \text{ cm}$$

$$m_{Fe} = 23,1 \text{ g}$$

Maßbild / Drawing:

ohne Maßstab / *without scale*

Maße in mm / *Dimensions in mm*



Rev.

Endprüfung / Final Inspection: (100% Prüfung, AQL...: IEC 410 / DIN ISO 2859)

1. Magnetische Prüfung (AQL 0,65) / Magnetical test (AQL 0,65)

Prüfung des A_L -Wertes im Reihenersatzschaltbild gemäß A60092-Y3022-K009 /

Test of A_L -value in series mode according to A60092-Y3022-K009

Induktivitätsprüfung ohne Gleichstromvormagnetisierung / Inductance test without DC-magnetisation

1.1 Einstellwerte / *Setting values:* $I_{\text{eff}} \times N = 20 \text{ mA}$

$f = 10 \text{ kHz}$

Prüfwert / *Specified value:* $12,5 \mu\text{H} \leq A_L \leq 22,5 \mu\text{H}$ (entspr. / *corr.* $19500 \leq \mu \leq 35200$)

1.2 Einstellwerte / *Setting values:* $I_{\text{eff}} \times N = 20 \text{ mA}$

$f = 100 \text{ kHz}$

Prüfwert / *Specified value:* $7,9 \mu\text{H} \leq A_L \leq 15,7 \mu\text{H}$ (entspr. / *corr.* $12300 \leq \mu \leq 24600$)

-03-

-03-

Herausgeber	Bearbeiter	KB-PM	KB-E IN		Datum	freigegeben
KB-OP K FT	Till	Klinger	Petzold		15.01.10	Günther

Weitergabe sowie Vervielfältigung dieser Unterlage, Verwertung und Mitteilung ihres Inhaltes nicht gestattet, soweit nicht ausdrücklich zugestanden. Zuwiderhandlungen verpflichten zu Schadenersatz. Alle Rechte für den Fall der Patenterteilung oder GM-Eintragung vorbehalten.
 DJPW5 8/93