

PK:

Kunde/*Customer:*

Datum: 16/08

Seite: 1 von 1

Ausführung: Core design:

Ringbandkern *Toroidal core:*

Kern für stromkomp. Drossel
Core for common mode choke

Maßbild: Drawing:

ohne Maßstab / *without scale*
 Maße in mm / *Dimensions in mm*

Nennmaße: / Nominal Dimensions:

100 x 80 x 25 mm

Legierung: / Core Material:

VITROPERM 500 F

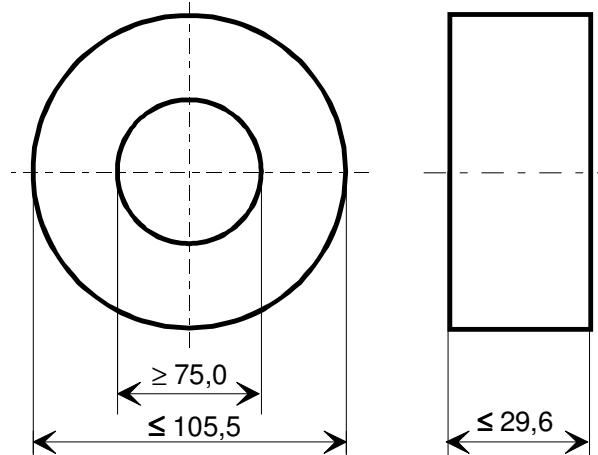
Fixierung: / Type of Finish:

Fix 022
 (Kunststofftrog /
 Silikonkautschuk /
Plastic box / silicon rubber)

Bezugswerte: /

Rated Dimensions:

$A_{Fe} = 1,9 \text{ cm}^2$
 $l_{Fe} = 28,3 \text{ cm}$
 $m_{Fe} = 395 \text{ g}$



Rev.

Endprüfung: / Final Inspection: (100% Prüfung, AQL...: IEC 410 / DIN ISO 2859)

1. Magnetische Prüfung (AQL 0,65) / Magnetical test (AQL 0,65)

Prüfung des A_L -Wertes im Reihenersatzschaltbild gemäß A60092-Y3022-K009 /
Test of A_L -value in series mode according to A60092-Y3022-K009

Induktivitätsprüfung ohne Gleichstromvormagnetisierung / *Inductance test without DC-magnetisation*

1.1 Einstellwerte / *Setting values:* $I_{eff} \times N = 60 \text{ mA}$
 $f = 10 \text{ kHz}$

Prüfwert / *Specified value:* $42,2 \mu\text{H} \leq A_L \leq 81,7 \mu\text{H}$ (entspr. / *corr.* $50000 \leq \mu_3 \leq 96700$)

1.2 Einstellwerte / *Setting values:* $I_{eff} \times N = 60 \text{ mA}$
 $f = 100 \text{ kHz}$

Prüfwert / *Specified value:* $12,7 \mu\text{H} \leq A_L \leq 25,3 \mu\text{H}$ (entspr. / *corr.* $15000 \leq \mu_3 \leq 30000$)

Hinweis, Materialnummer / *Hint, Material No.:* 97000461

Herausgeber	Bearbeiter	KB-PM	KB-E IN		Datum	freigegeben
KB-FK FT	Till	Klinger	Saage		22.04.08	Günther

Weitergabe sowie Vervielfältigung dieser Unterlage, Verwertung und Mitteilung ihres Inhaltes nicht gestattet, soweit nicht ausdrücklich zugestanden. Zuwiderhandlungen verpflichten zu Schadenersatz. Alle Rechte für den Fall der Patenterteilung oder GM-Eintragung vorbehalten.
 DJPW5 8/93