

HFG:
 IAC

Kunde/*Customer:*

Datum: 07/09

Seite: 1 von 2

Ausführung / Core design:
 Ringbandkern / *Toroidal core:*

Maßbild / Drawing:
 ohne Maßstab / *without scale*
 Maße in mm / *Dimensions in mm*

Kern für stromkomp. Drossel
Core for common mode choke

Nennmaße / Nominal

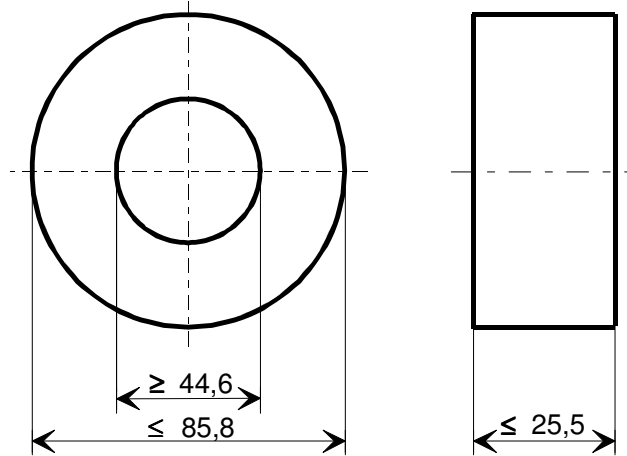
Dimensions:
 80 x 50 x 20 mm

Legierung / Core Material:

VITROPERM 250 F

Fixierung / Type of Finish:

Fix 022
 (Kunststofftrog, Silikonkautschuk /
Plastic box, silicon rubber)



Bezugswerte / Rated Dimensions:

$$A_{Fe} = 2,28 \text{ cm}^2$$

$$l_{Fe} = 20,4 \text{ cm}$$

$$m_{Fe} = 347 \text{ g}$$

Magn. Nennwerte / Nominal magnetic values:

$$A_{L(10 \text{ kHz})} = 9,67 \mu\text{H}$$

Endprüfung / Final Inspection:

(100% Prüfung, AQL...: IEC 410 / DIN ISO 2859)

1. Magnetische Prüfung (AQL 0,65) / Magnetical Test (AQL 0,65)

Prüfung des A_L -Wertes im Reihenersatzschaltbild gemäß A60092-Y3022-K009 /
Test of A_L -value in series mode according to A60092-Y3022-K009

Induktivitätsprüfung ohne Gleichstromvormagnetisierung / *Inductance test without DC-magnetisation*

1.1 Einstellwerte / *Setting values:* $I_{\text{eff}} \times N = 43 \text{ mA}$
 $f = 10 \text{ kHz}$

Prüfwert / *Specified value:* $A_L \geq 7,25 \mu\text{H}$ (entspr. / *corr.* $\mu_3 \geq 5170$)

Rev.

Herausgeber	Bearbeiter	KB-PM	KB-E IN		Datum	freigegeben
KB-OP K FT	Till	Reichert	Saage		09.03.09	Günther

Weitergabe sowie Vervielfältigung dieser Unterlage, Verwertung und Mitteilung ihres Inhaltes nicht gestattet, soweit nicht ausdrücklich zugestanden. Zuwiderhandlungen verpflichten zu Schadenersatz. Alle Rechte für den Fall der Patenterteilung oder GM-Eintragung vorbehalten.
 DJPW5 8/93



Spezifikation für weichmagnetische Kerne
Specification for Soft Magnetic Cores

S-No.:
T60006-L2080-
V091-01-

PK:

Kunde/*Customer:*

Datum: 07/09

Seite: 2 von 2

Rev.

1.2 Einstellwerte / *Setting values:* $I_{\text{eff}} \times N = 43 \text{ mA}$
 $f = 100 \text{ kHz}$

Prüfwert / *Specified value:* $A_L \geq 6,9 \mu\text{H}$ (entspr. / *corr.* $\mu\text{s} \geq 4920$)

Hinweis / *Remark:*

Bau-Nr. / *Part-No.:* 97000472