

Module NB169

Module RF Narrow Band - 500mW - 169MHz



ARF NB169, le module RF très longue portée de la nouvelle gamme 100% Wireless **Narrow Band**.

NB169

Les **performances inégalées** de notre module **NB169** (sensibilité RF **-122dBm** / bilan radio de **149dB**) redéfinissent les standards de transmission de données sur très longues distances. Ce module utilise des **fréquences sans licence** et permet de réaliser une liaison numérique bidirectionnelle **jusqu'à 40 km** en champ libre.

Grâce au micro-contrôleur **STM32 ARM Cortex-M3** embarqué, le **module NB169** fournit un large éventail de modes de transmission et de fonctions offrant un grand nombre de services et de fonctionnalités pour la réalisation d'applications clients.

Ce module, disponible en version «Ready-to-use», privilégie la **simplicité d'intégration** même pour les non spécialistes en RF et permet de limiter les risques technologiques et de **réduire les temps et coûts de développement**.

Les **modules Narrow Band d'Adeunis RF** ont été certifiés par un organisme notifié et déclarés conformes à l'édition 2010 de la **directive européenne RTTE EN300-220**.

Références

ARF7761AA Module NB169-RTU – 500mW – 169Mhz

LES MODULES DE LA GAMME NARROW BANDS

ARF7762AA Module NB458-RTU – 500mW – 458MHz

ARF7763AA Module NB868-RTU – 500mW – 868MHz

Spécifications techniques

Hardware

Interfaces : UART (x3), I²C (x2), SPI (x2)

Convertisseurs A/D & D/A
Timers PWM
Dimensions : 32 x 16mm
Tension d'alimentation : 3-3.6V
Gamme de température : -40°C to +85°C
Consommation (veille) : 25 µA
Consommation (RX) : 40mA
Consommation (TX) : 700mA (27dBm)
Micro-contrôleur : STM32 ARM Cortex-M3
Chip RF : TI CC1120
Montage : CMS

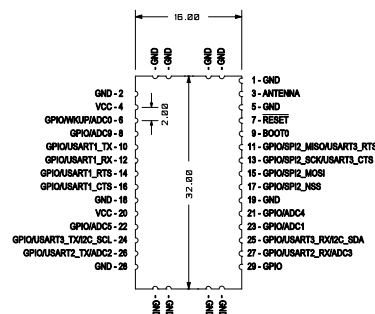
Logiciels

Asynchrone
Mode Transparent
Mode Low Power
Mode Sécurisé
Mode RSSI
Bootloader série
Ajustement taille paquet

Interface Radio

Pin RF
Fréquences : 169.40 à 169.59MHz
Modulation : 4GFSK
Débit RF : de 1.2 à 38.4 kbps
Puissance RF rayonnée : jusqu'à 27dBm
Sensibilité : -122dBm

Configuration & Dimensions



Module **NB169**