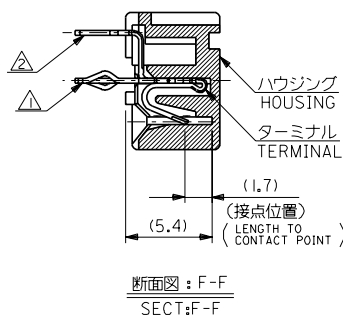
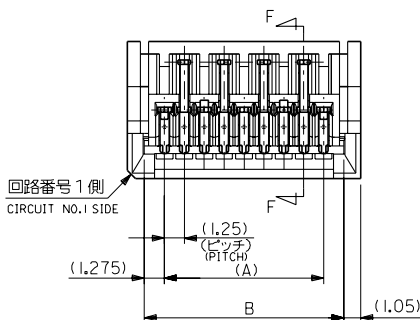


5極以上の場合
IN CASE OF MORE THAN 4CKTS.

4極の場合
IN CASE OF 4CKTS.



注記 NOTES

- △ 回路番号1を基準に奇数番目のソルダータール。
ODD NUMBER SOLDER TAIL FROM THE CIRCUIT NO.1.
- △ 回路番号1を基準に偶数番目のソルダータール。
EVEN NUMBER SOLDER TAIL FROM THE CIRCUIT NO.1.
- 3. 材料 ターミナル: リン青銅, 錫メッキ (t=0.3)
MATERIAL TERMINAL: PHOS-BRO, PRE-TINNED (t=0.3)
ハウジング: ポリエステル, UL 94V-0
HOUSING: PBTP, UL94V-0
- △ キンクは、下記表の位置に付加。(N: 極数)
KINK TO BE APPLIED AS FOLLOWS. (N: CIRCUIT)

CKT. NO. No. of Ckt.	1	3	N-3	N-2	N-1	N
奇数種 ODD Ckt.	a	b		b		a
偶数種 EVEN Ckt.	a	b	b		a	
0 極	a	b				a
5 極	a	b				a
4 極	c	c				
4 CKT.	c	c				

角度 ANGLE	公差
30以上	+0.3
10以上 未満	+0.25
10未満	+0.2

記号	変更内容	DR.	CHK.	DATE
E	変更 (J40894)	MS	WA	94/11/2
D	変更 (J40669)	MS	WA	94/8/20
C	変更 (J40648)	MS	WA	94/8/18
B	変更 (J40445)	MS	WA	94/6/17
A	変更 (J30564)	YM	WA	93/6/21
O	新規作成 (J20305)	MS	WA	92/4/1

材料 MATERIAL	注記参照 SEE NOTES
仕上げ FINISH	—
適用電線範囲 WIRE RANGE	—
被覆外径 INS. RANGE	—

MOLEX-JAPAN CO.,LTD. 日本モレックス株式会社	
REVISE ONLY ON CAD SYSTEM	
TITLE 名称 1.25 FFC NON Z.I.F. CONN. BOTTOM ENTRY TYPE	
DWG. NO.	SHEET 1 OF 2
SD-52492-***20	REV E

THIS DRAWING CONTAINS INFORMATION THAT IS PROPRIETARY TO MOLEX/JAPAN AND SHOULD NOT BE USED WITHOUT WRITTEN PERMISSION
本図面は日本モレックス(株)の所有する情報を含むもので、当社の許可なく複製を禁止する。
EN-01C(032)MXJ-32

DWG. NO.
SD-52492-***20

E

D

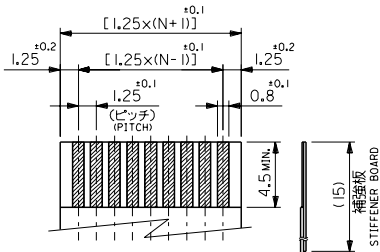
C

B

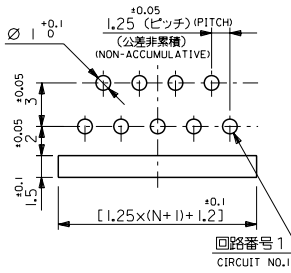
A

:MM DIMENSIONS IN METRIC DO NOT SCALE DRAWING

8 7 6 5 4 3 2 1



仕上がり厚さ: 0.3^{+0.05}
THICKNESS: 0.3^{+0.05}
適合FFC/FPC推奨寸法
(APPLICABLE FFC/FPC
RECOMMENDED DIMENSION.)



基板取付穴推奨寸法 (参考)
RECOMMENDED P.C.BOARD
HOLE DIMENSION (REF.)
(マウント面、基板厚: 1.6)
MOUNTING SIDE
(P.C.BOARD THICKNESS: 1.6)

48.40	46.30	43.75	52492-3620	36
47.15	45.05	42.50	-3520	35
45.90	43.80	41.25	-3420	34
44.65	42.55	40.00	-3320	33
43.40	41.30	38.75	-3220	32
42.15	40.05	37.50	-3120	31
40.90	38.80	36.25	-3020	30
39.65	37.55	35.00	-2920	29
38.40	36.30	33.75	-2820	28
37.15	35.05	32.50	-2720	27
35.90	33.80	31.25	-2620	26
34.65	32.55	30.00	-2520	25
33.40	31.30	28.75	-2420	24
32.15	30.05	27.50	-2320	23
30.90	28.80	26.25	-2220	22
29.65	27.55	25.00	-2120	21
28.40	26.30	23.75	-2020	20
27.15	25.05	22.50	-1920	19
25.90	23.80	21.25	-1820	18
24.65	22.55	20.00	-1720	17
23.40	21.30	18.75	-1620	16
22.15	20.05	17.50	-1520	15
20.90	18.80	16.25	-1420	14
19.65	17.55	15.00	-1320	13
18.40	16.30	13.75	-1220	12
17.15	15.05	12.50	-1120	11
15.90	13.80	11.25	-1020	10
14.65	12.55	10.00	-0920	9
13.40	11.30	8.75	-0820	8
12.15	10.05	7.50	-0720	7
10.90	8.80	6.25	-0620	6
9.65	7.55	5.00	-0520	5
8.40	6.30	3.75	52492-0420	4
C	B	A	ENG.NO.	極数 CIRCUIT

材料 MATERIAL	SHEET 1 OF 2 参照 SEE SHEET 1 OF 2	MOLEX-JAPAN CO.,LTD. 日本モレックス株式会社
E 変更 REVISIED (J40894)	M.S. 94/1/2	仕上げ FINISH
D 変更 REVISIED (J40669)	M.S. 94/8/20	適用電線範囲 WIRE RANGE
C 変更 REVISIED (J40648)	M.S. 94/8/20	設置外径 INS. RANGE
B 変更 REVISIED (J40445)	M.S. 94/6/7	DRAWN BY '91/6/17 M.SETO
A 変更 REVISIED (J30564)	M.S. 93/6/21	CHK'D BY '94/1/2 Y.M.HIRAMOTO
O 新規作成 PROPOSED (J20305)	M.S. 92/4/7	尺庫 SCALE 4-1
一般公差 GENERAL TOLERANCES	記号 LTR 変更内容 REVISION RECORD	DR. CHK DATE

REVISE ONLY ON CAD SYSTEM
TITLE 名称
1.25 FFC NON Z.I.F. CONN.
BOTTOM ENTRY TYPE

DWG. NO. SHEET 2 OF 2 REV
SD-52492-***20 E

THIS DRAWING CONTAINS INFORMATION THAT IS PROPRIETARY TO MOLEX(JAPAN) AND SHOULD NOT BE USED WITHOUT WRITTEN PERMISSION
本図面は日本モレックス(株)の所有する権利を有するもので 当社の許可なく複製を禁止する。
EN-01C(032)MXJ-32

8

7

6

5

4

3

2

A52492.516

A

B

C

D

E

F