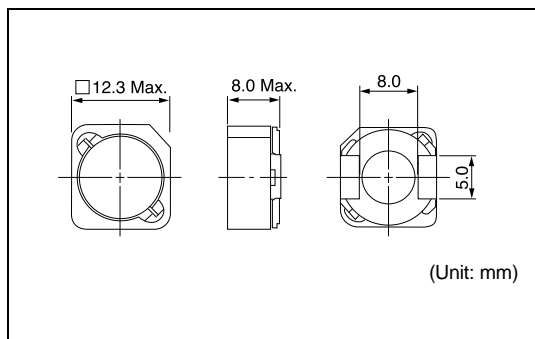


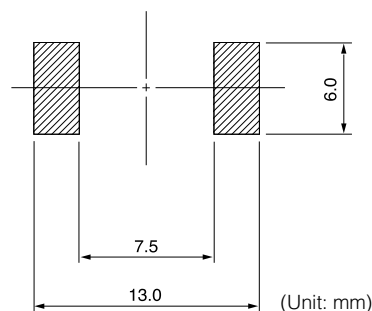
# D128C

Inductance Range: 1.4~47μH

## DIMENSIONS / 外形寸法図



## Recommended patterns 推奨パターン図



## FEATURES / 特長

- 12.3mm Max. square and 8.0mm Max. height.
- Magnetically shielded construction low DC resistance.
- Suitable for large current.
- Ideal for DC-DC converter inductor applications in hand held personal computer, etc.
- RoHS compliant.
- 12.3mm角Max.、高さ8.0mm Max.
- 閉磁路構造、低直流抵抗
- 大電流対応
- ノート型パソコンなどのDC-DCコンバータ用インダクタに最適
- RoHS指令対応

## SELECTION GUIDE FOR STANDARD COILS

### TYPE D128C (Quantity/reel: 400 PCS)

東光品番	インダクタンス <sup>(1)</sup>	許容差	直流抵抗 <sup>(2)</sup>	直流重畳許容電流 <sup>(3)</sup>	温度上昇許容電流 <sup>(3)</sup>
TOKO Part Number	Inductance <sup>(1)</sup> (μH)	Tolerance (%)	DC Resistance <sup>(2)</sup> (mΩ) Max.	Inductance Decrease Current <sup>(3)</sup> (A) Max. $\frac{\Delta L}{L} = 10\%$	Temperature Rise Current <sup>(3)</sup> ΔT=40°C (A) Max.
#931AS-1R4N	1.4	± 30	4.1	15.0	12.8
#931AS-2R3N	2.3	± 30	6.5	12.6	11.9
#931AS-3R4M	3.4	± 20	6.8	10.6	10.9
#931AS-4R7M	4.7	± 20	9.6	8.7	8.5
#931AS-6R3M	6.3	± 20	11	7.9	8.0
#931AS-8R0M	8.0	± 20	12	6.4	7.7
#931BS-100M	10.0	± 20	12.7	5.8	7.4
#931BS-120M	12.0	± 20	14	5.3	6.8
#931BS-150M	15.0	± 20	15.8	4.6	6.4
#931BS-180M	18.0	± 20	24	4.4	5.1
#931BS-220M	22.0	± 20	28.3	3.9	4.5
#931BS-270M	27.0	± 20	32.7	3.5	4.3
#931BS-330M	33.0	± 20	44	3.1	3.7
#931BS-420M	42.0	± 20	52.6	3.0	3.3
#931BS-470M	47.0	± 20	55.6	2.8	3.1

- (1) Inductance is measured with a LCR meter 4284A (Agilent Technologies) or equivalent.  
Test frequency at 100kHz
- (2) DC resistance is measured with a Digital Multimeter TR6871 (Advantest) or equivalent.
- (3) Maximum allowable DC current is that which causes a 10% inductance reduction from the initial value, or coil temperature to rise by 40°C, whichever is smaller. (Reference ambient temperature: 20°C)

- (1) インダクタンスはLCRメータ4284A (Agilent Technologies) または同等品により測定する。  
測定周波数は100kHzです。
- (2) 直流抵抗はデジタルマルチメータTR6871(Advantest)または同等品により測定する。
- (3) 最大許容電流は、直流重畳電流を流した時インダクタンスの値が初期値より10%減少する直流電流値、または直流電流により、コイルの温度が40℃上昇の何れか小さい値です。(周囲温度20℃を基準とする。)