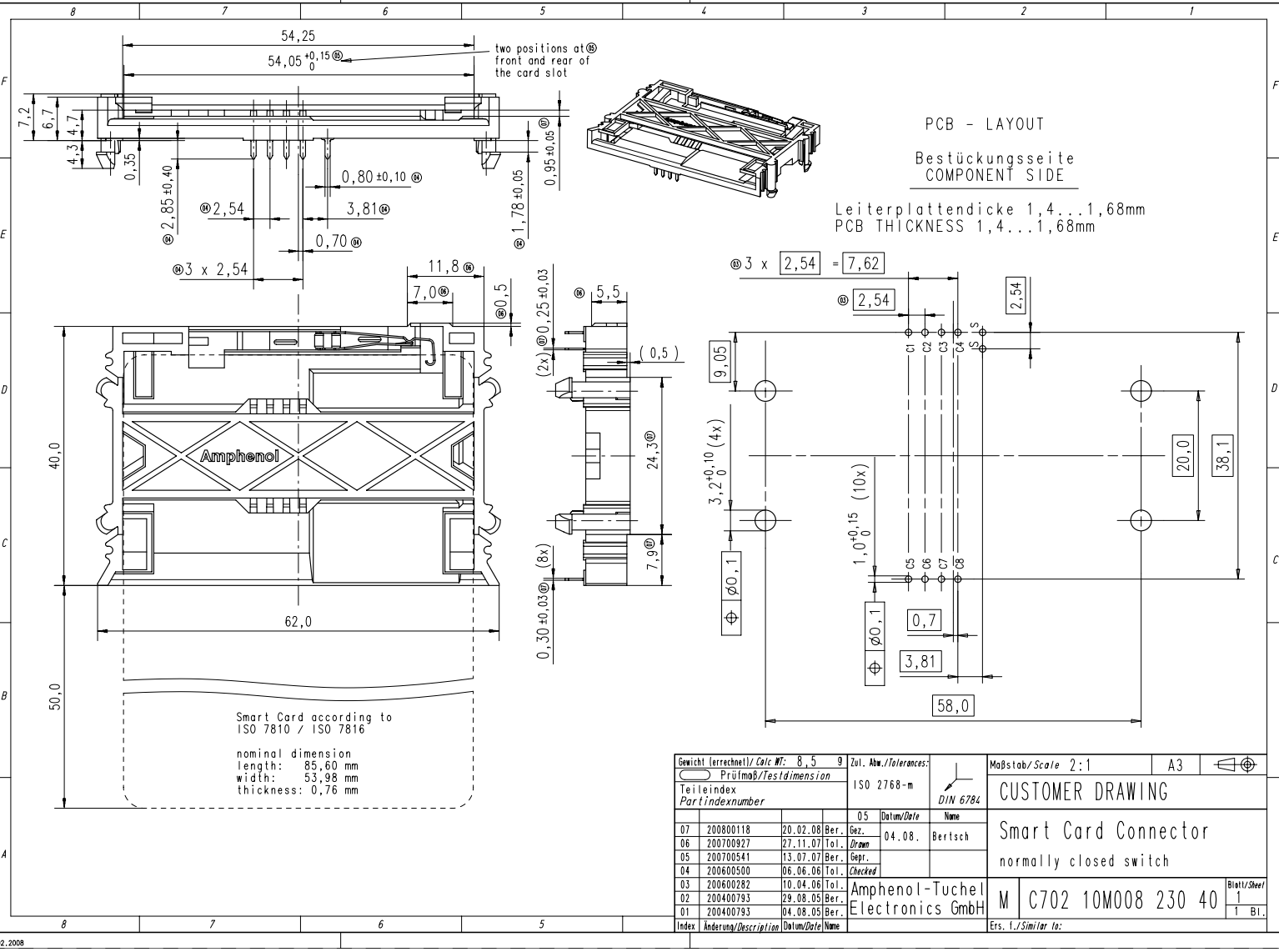


Copying of this document and giving it to others and the use or communication of the contents hereof, are forbidden without the written consent of the manufacturer. In the event of any damage, all rights are reserved in the event of the grant of a patent or the registration of the utility model or design.

Weitergabe sowie Vervielfältigung dieser Unterlage, Verwertung und Mitteilung ihres Inhalts ist nicht gestattet, soweit nicht ausdrücklich gestattet ist. Weder die Weitergabe noch die Nutzung dieser Unterlage ohne schriftliche Genehmigung der Patentverteilung oder Gebrauchsmuster-Eintragung vorbehalten.



Smart Card according to  
 ISO 7810 / ISO 7816  
 nominal dimension  
 length: 85,60 mm  
 width: 53,98 mm  
 thickness: 0,76 mm

Gewicht (rechner.) / Calc. WT.: 8,5 g		Zul. Abw. / Tolerances: ISO 2768-m		Maßstab / Scale 2:1		A3	
Prüfmaß / Test dimension		DIN 6784		CUSTOMER DRAWING			
Teileindex / Part index number		05					
07	200800118	20.02.06	Ber.	Datum / Date		Name	
06	200700927	27.11.07	Tol.	04.08.		Bertsch	
05	200700541	13.07.07	Ber.	Gepr.			
04	200600500	06.06.06	Tol.	Checked			
03	200600282	10.04.06	Tol.	Amphenol-Tuchel			
02	200400793	29.08.05	Ber.	Electronics GmbH			
01	200400793	04.08.05	Ber.				
Index / Änderung / Description		Datum / Date		Name		Ers. l. / Similar to:	
						M C702 10M008 230 40	
						Blatt / Sheet 1	
						1 Bl.	