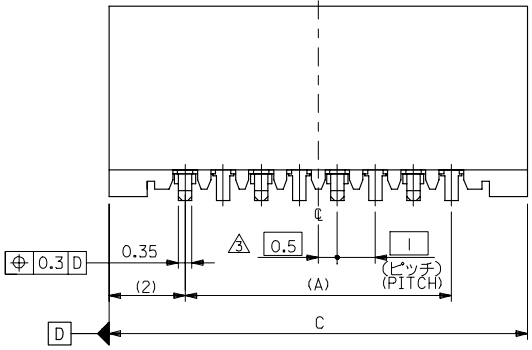
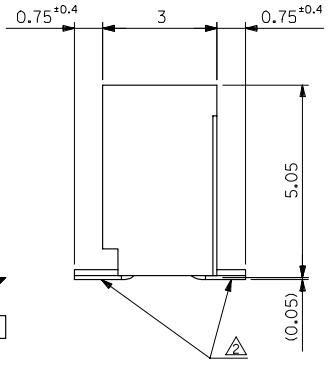
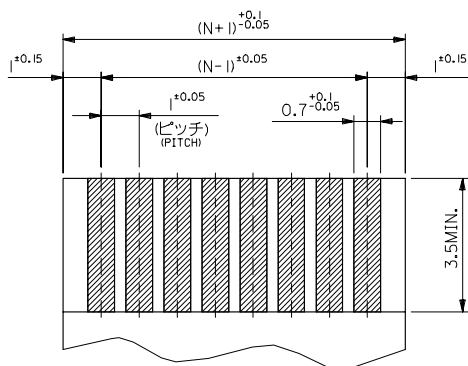


33	31.05	29	52808-3019	30
32	30.05	28	-2919	29
31	29.05	27	-2819	28
30	28.05	26	-2719	27
29	27.05	25	-2619	26
28	26.05	24	-2519	25
27	25.05	23	-2419	24
26	24.05	22	-2319	23
25	23.05	21	-2219	22
24	22.05	20	-2119	21
23	21.05	19	-2019	20
22	20.05	18	-1919	19
21	19.05	17	-1819	18
20	18.05	16	-1719	17
19	17.05	15	-1619	16
18	16.05	14	-1519	15
17	15.05	13	-1419	14
16	14.05	12	-1319	13
15	13.05	11	-1219	12
14	12.05	10	-1119	11
13	11.05	9	-1019	10
12	10.05	8	-0919	9
11	9.05	7	-0819	8
10	8.05	6	-0719	7
9	7.05	5	-0619	6
8	6.05	4	-0519	5
7	5.05	3	52808-0419	4

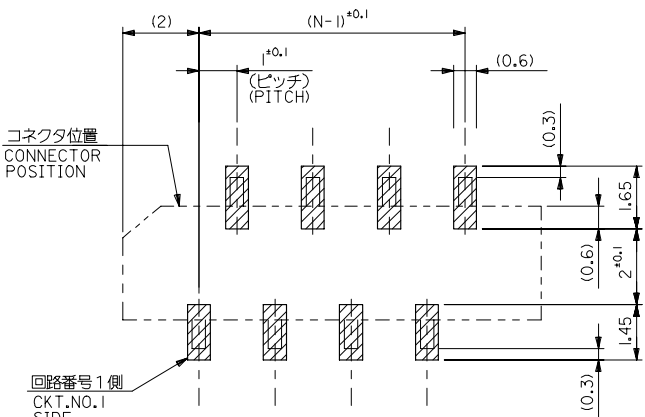


- 注記 NOTES:
1. 使用材料 MATERIAL
 ハウジング: PPS,UL94V-0 HOUSING :PPS,UL94V-0
 ターミナル: リン青銅 (±0.25) TERMINAL :PHOSPHOR BRONZE
 メッキ: ニッケル下地鍍ヒスマスメッキ PLATING :TIN-BISMUTH OVER NICKEL
 2. 基準面 [E] からのハンダテールの半田付け面のズレ量は、
 上方向に0.1MAX. 下方向0.15MAX. とする。
 MISALIGNMENT OF SOLDER TAIL FROM [E]
 : UPPER DIRECTION 0.1 MAX. , LOWER DIRECTION 0.15 MAX.
 3. 偶数極に適用。
 APPLY FOR EVEN CKT.
 4. 本製品は52808-***10の鉛フリー品である。
 THIS PRODUCT IS LEAD FREE OF 52808-***10

REVISED EC NO. J2006-1497 DRAWN:MABEI 2005/11/04 CHKD:KTOYODA 2005/11/07 APPR:NIKIITA 2005/11/11	GENERAL TOLERANCES (UNLESS SPECIFIED)		DIMENSION STYLE MM ONLY		SCALE --- DESIGN UNITS METRIC	THIRD ANGLE PROJECTION
	10 UNDER	±0.2	DRAWN BY M.NABEI	DATE '04/02/19		
	10 OVER 30 UNDER	±0.25	CHECKED BY M.SASAO	DATE '04/02/19		
	30 OVER	±0.3	APPROVED BY M.SASAO	DATE '04/02/19		
ANGULAR ±3 °		MATERIAL NO. SEE CHART		DOCUMENT NO. SD-52808-027		SHEET NO. 1 OF 1
DRAFT WHERE APPLICABLE MUST REMAIN WITHIN DIMENSIONS		THIS DRAWING CONTAINS INFORMATION THAT IS PROPRIETARY TO MOLEX INCORPORATED AND SHOULD NOT BE USED WITHOUT WRITTEN PERMISSION				



(仕上がり厚さ 0.3 ± 0.03)
THICKNESS
適合 FPC 推奨寸法
APPLICABLE FPC
RECOMMENDED DIMENSION.



参考基板レイアウト (マウント面)
RECOMMENDED P.C. BOARD
PATTERN DIMENSION. (REF.)
(MOUNTING AREA)

FPCについて:

- 打抜き方向は、導体側から補強板側を推奨いたします。
- 補強フィルム材質は、ポリイミドを推奨いたします。
- 接着剤は、熱硬化接着剤を推奨いたします。

ABOUT FPC:

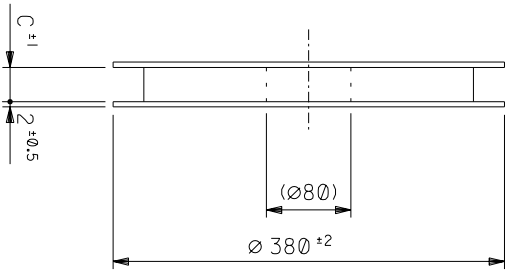
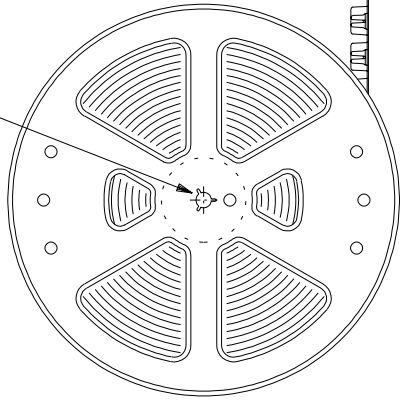
RECOMMENDED PUNCHER DIRECTION: FROM CONDUCTOR SIDE TO STIFFENER BOARD SIDE.

RECOMMENDED MATERIAL:

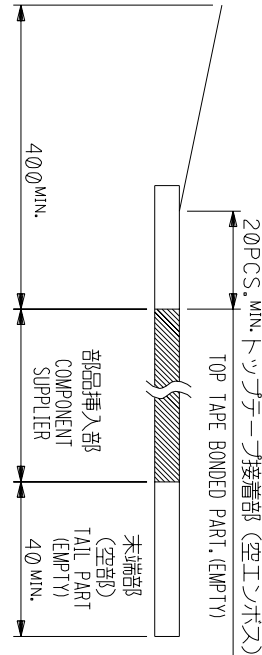
STIFFENER FILM: POLYIMIDE
BONDING AGENT: THERMOSETTING BONDING AGENT

REVISED EC NO. J2006-1497 DRAWN M. NABEI CHKD K. YODA APP. N. KITA 2005/11/04 2005/11/07 2005/11/11	GENERAL TOLERANCES (UNLESS SPECIFIED)		DIMENSION STYLE MM ONLY		SCALE ---	DESIGN UNITS METRIC	THIRD ANGLE PROJECTION
	10 UNDER	± 0.2	DRAWN BY M. NABEI	DATE '04/02/19	TITLE 1.0 FFC CONN. NON ZIF SMT. ST. -LEAD FREE-		
	10 OVER 30 UNDER	± 0.25	CHECKED BY M. SASAO	DATE '04/02/19			
	30 OVER	± 0.3	APPROVED BY M. SASAO	DATE '04/02/19	MOLEX INCORPORATED		
ANGULAR	± 3 °	MATERIAL NO. SEE CHART		DOCUMENT NO. SD-52808-027	SHEET NO. 2 OF 2		
DRAFT WHERE APPLICABLE MUST REMAIN WITHIN DIMENSIONS		THIS DRAWING CONTAINS INFORMATION THAT IS PROPRIETARY TO MOLEX INCORPORATED AND SHOULD NOT BE USED WITHOUT WRITTEN PERMISSION					

引き出し方向
PULL OUT



引き出し方向
PULL OUT DIRECTION

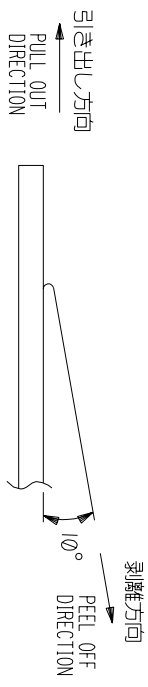


NOTES

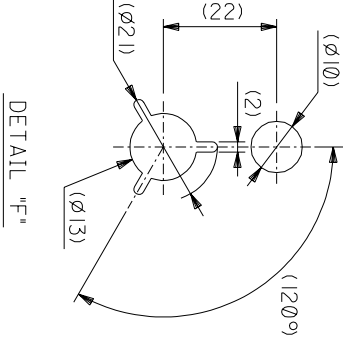
1. 製品詳細寸法については図面 SD-52808-027 を参照下さい。
RE DETAILED DIMENSION, SEE SD-52808-027
2. 梱包数量: 1000個/リール
NUMBER OF CONNECTORS: 1000PCS/REEL
3. リードテープ長さ LEAD TAPE LENGTH
20PCS. MIN. トッパテープ接着部 (空エンプス)

4. トッパテープの剥離強度: 0.1 ~ 1.3N (10 ~ 130gf) (剥離方向は下図参照)

尚、本規格値は出荷時に適用。(但し、輸送時に剥離が発生しないこと。)
PEELING OFF FORCE OF TOP TAPE: 0.1 ~ 1.3N (10 ~ 130gf)
(PEELING DIRECTION AS SHOWN IN FOLLOWING FIG.)
THIS REQUIREMENT SHOULD BE APPLIED AT SHIPMENT.
PEEL OFF SHOULD NOT BE ALLOWED, DURING TRANSPORTATION.



5. 材料(MATERIAL)
キャリアテープ(CARRIER TAPE): ポリプロピレン(POLYPROPYLENE)
トッパテープ(TOPTAPE): PET, PE, PEF
リール(REEF): ポリスチレン(PS) <リサイクル材を含む>
POLYSTYRENE(PS) RECYCLE MATERIAL CONTAINED>
6. 本製品は52808-**-90の鉛フリー品である。
THIS PRODUCT IS LEAD FREE OF 52808-**-90



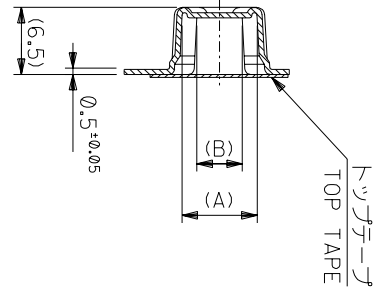
DETAIL "F"

角度 ANGLE	±3°
30以上	±0.3
10以下	±0.25
10未満	±0.2
10未満	±0.2

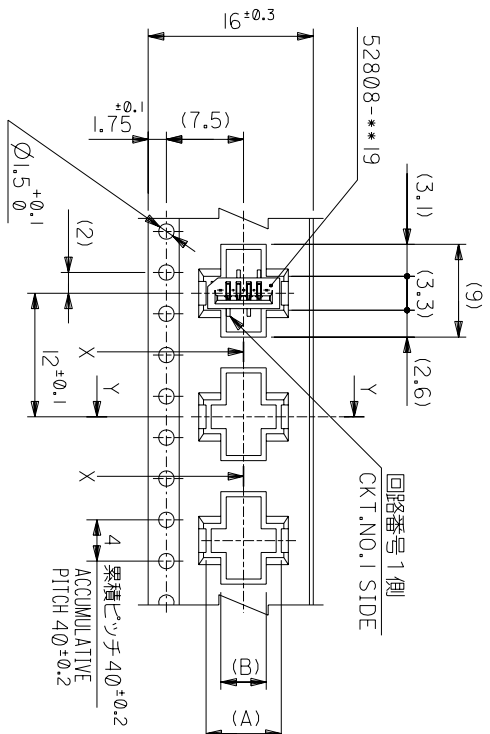
記号	0	0	0	0	0	0	0	0	0
TR	TR	TR	TR	TR	TR	TR	TR	TR	TR
REVISION RECORD	DR-CHK.	DATE	DATE	DATE	DATE	DATE	DATE	DATE	DATE
材料 MATERIAL	注記参照 SEE NOTES	仕上り FINISH	#	適用電線範囲 WIRE RANGE	#	検査外径 INS. RANGE	#	DRAWN BY	CHK'D BY
								M.NABEI	M.SASAO
								尺度 SCALE	#
								APP'D BY	CHK'D BY
								M.SASAO	M.SASAO
								DWG. NO.	SD-52808-028
								(SHEET 1 OF 6) REV	0

52808-**-70
MODEL NO.

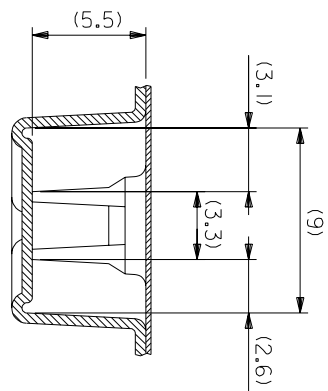
THIS DRAWING CONTAINS INFORMATION THAT IS PROPRIETARY TO MOLEX/JAPAN AND SHOULD NOT BE USED WITHOUT WRITTEN PERMISSION
本図面は日本モリス(株)の所有する権利を有するため、当社の許可なく複製を禁止する。



SECT:Y-Y



引き出し方向
PULL OUT DIRECTION



SECT:X-X
(SCALE:4-1)

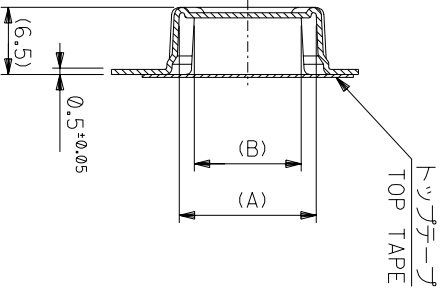
16mm幅キャリアテープ
16mm WIDTH CARRIER TAPE

MODEL NO.	52808-**-70	キャリアテープ幅 CARRIER TAPE WIDTH	16	17.5	5.4	8.3	52808-0570	5
					4.4	7.3	52808-0470	4
						(A)	MATERIAL NO.	種数 CKT.

材料 MATERIAL	SHEET 1 OF 6 参照 REFER TO SHEET 1 OF 6	MOLEX-JAPAN CO.,LTD. 日本モリス株式会社
仕上げ FINISH	—#—	REVISE ONLY ON CAD SYSTEM
適用電線範囲 WIRE RANGE	—#—	TITLE 名称 I.O FCC CONN NON ZIF SMT ST Embstd PKG -LEAD FREE-
標準外径 INS. RANGE	—#—	DWG. NO. SD-52808-028 (SHEET 2 OF 6)
DRAWN BY	M/NABEI	CHK'D BY
APP'D BY	M.SASAO	SCALE
DR.	M.SASAO	DATE
REVISION RECORD		
記号	新規作成 (12004-2528)	DR.
変更内容		CHK.
一般公差		

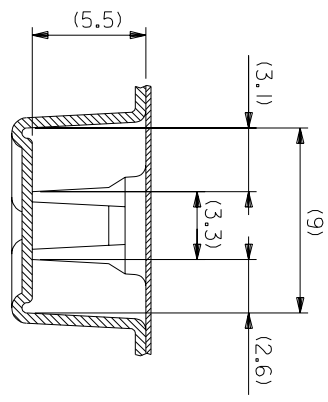
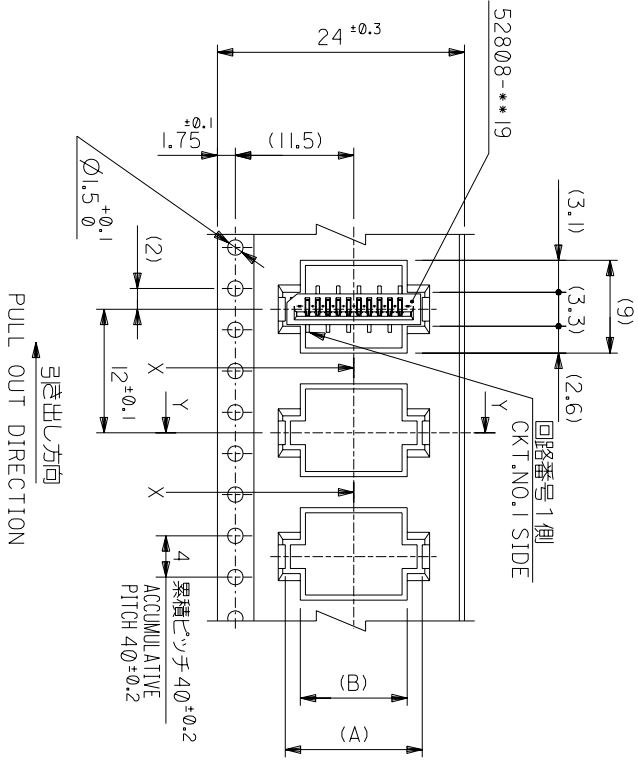
角度 ANGLE	$\pm 3^\circ$
30以上	± 1.5
10以下	± 1.25
10 UNDER	± 0.2

THIS DRAWING CONTAINS INFORMATION THAT IS PROPRIETARY TO MOLEX(JAPAN) AND SHOULD NOT BE USED WITHOUT WRITTEN PERMISSION
本図面は日本モリス(株)の所有する情報を含むもので 当社の許可なく複製を禁止する。



SECT:Y-Y

24mm幅キヤリヤテープ
24mm WIDTH CARRIER TAPE



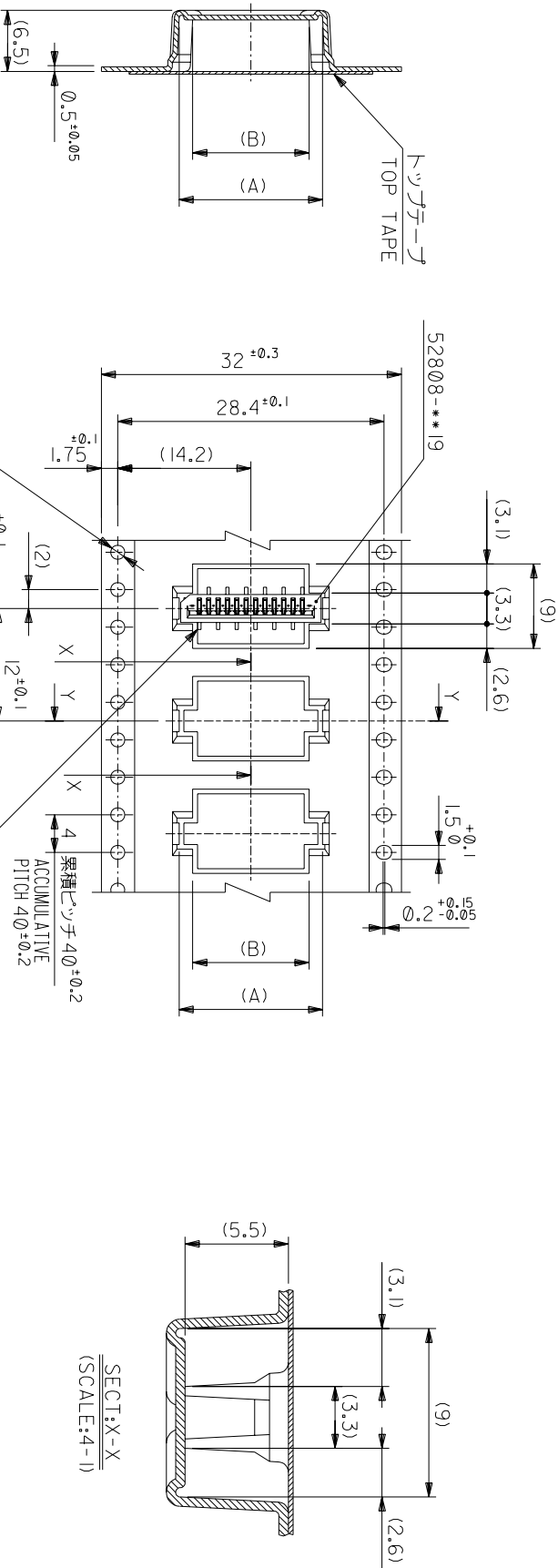
SECT:X-X
(SCALE:4-1)

MODEL NO.	キャリアテープ幅 CARRIER TAPE WIDTH	C	(B)	(A)	種数 CKT.
52808-**70	24	25.5	10.4 9.4 8.4 7.4 6.4	13.3 12.3 11.3 10.3 9.3	10 9 8 7 6

材料 MATERIAL	参照 REFER TO SHEET 1 OF 6	MOLEX-JAPAN CO.,LTD. 日本モリス株式会社
仕上り FINISH	—#—	REVISE ONLY ON CAD SYSTEM
適用電線範囲 WIRE RANGE	—#—	TITLE 名称
検査外径 INS. RANGE	—#—	I.O FFC Conn NON ZIF
DRAWN BY 04/02/19	CHK'D BY 04/02/19	SMT ST Embstd PKG
MANABEI	M.SASAO	-LEAD FREE-
APP'D BY 04/02/19	SCALE 1/1	DWG. NO. (SHEET 3 OF 6)
M.SASAO		SD-52808-028

角度 ANGLE	3°
30以上	1.5
10以下	1.25
10 UNDER	1.25
30 UNDER	1.25
10 UNDER	1.25
一般公差	±0.2
GENERAL TOLERANCES	
記号	新規作成 (12004-2528)
TR	変更内容
REVISION RECORD	
DR-CHK.	DATE
MAN M.S	04/02/19
DATE	04/02/19

THIS DRAWING CONTAINS INFORMATION THAT IS PROPRIETARY TO MOLEX(JAPAN) AND SHOULD NOT BE USED WITHOUT WRITTEN PERMISSION
本図面は日本モリス(株)の所有する情報を含むもので 当社の許可なく複製を禁止する。



32mm幅キヤリアテープ
32mm WIDTH CARRIER TAPE

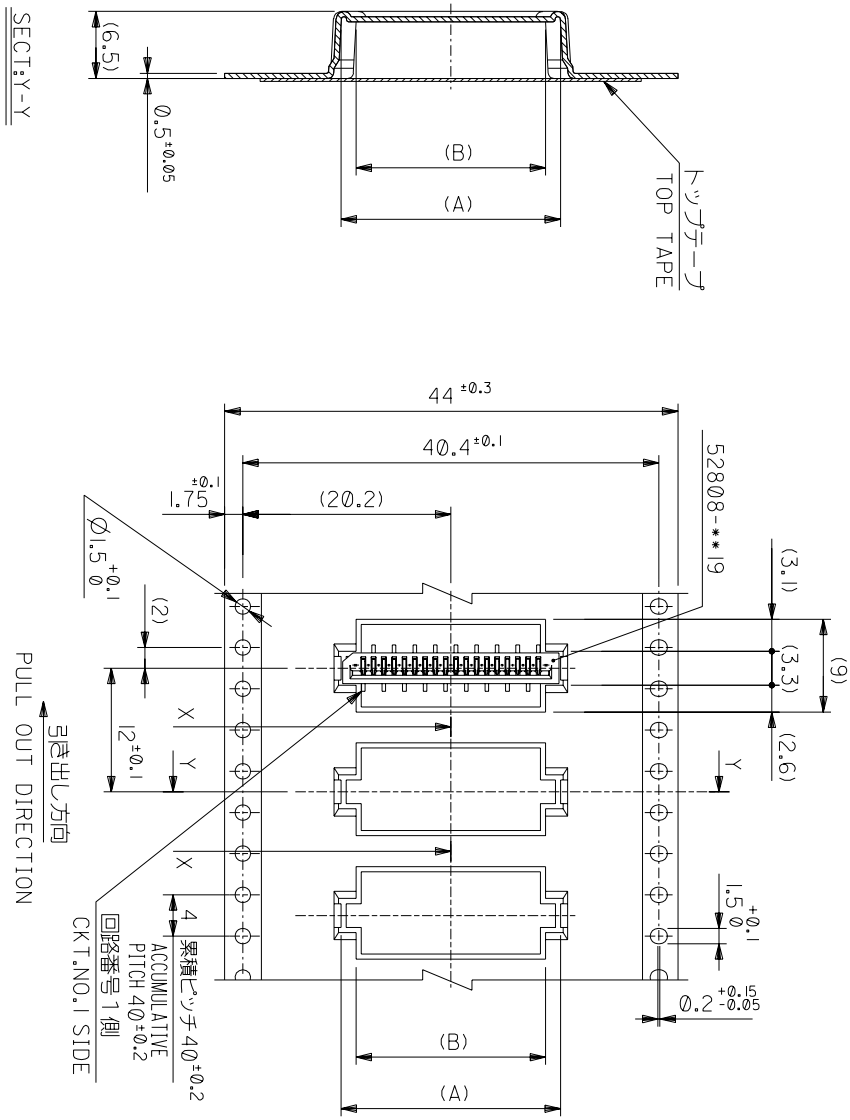
MODEL NO.	52808-**-70	キヤリアテープ幅 CARRIER TAPE WIDTH	C	(B)	(A)	種数 CKT.
	32	33.5	11.4	14.3	52808-1170	11
			12.4	15.3	52808-1270	12
			13.4	16.3	52808-1370	13
			14.4	17.3	52808-1470	14
			15.4	18.3	52808-1570	15

材料 MATERIAL	SHEET 1 OF 6 参照 REFER TO SHEET 1 OF 6	MOLEX-JAPAN CO.,LTD. モレックス株式会社
仕上げ FINISH	---	REVISE ONLY ON CAD SYSTEM
適用電線範囲 WIRE RANGE	---	
検査外径 INS. RANGE	---	
DRAWN BY	CHK'D BY	TITLE 名称
M.NABEJI	M.SASAO	I.0 FFC Conn NON ZIF SMT ST Embstp. PKg -LEAD FREE-
APP'D BY	SCALE	DWG. NO.
M.SASAO	---	SD-52808-028
		(SHEET 4 OF 6)
		REV
		0

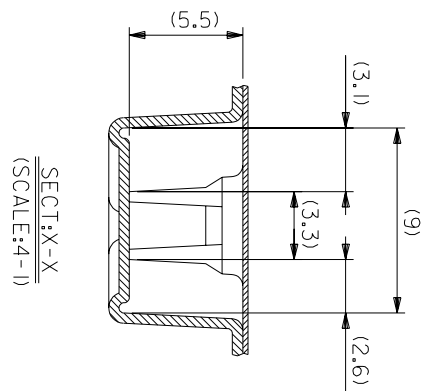
角度 ANGLE	±3°
30以上 INCH	±0.2
10以下 INCH	±0.15
10以下 INCH	±0.2
一般公差 GENERAL TOLERANCES	

記号 LTR	0	新規作成 REVISION	(2004-2528)
DR-CHK.	MAN.M.S	日付 DATE	04/02/19
DR-CHK.	MAN.M.S	日付 DATE	04/02/19

THIS DRAWING CONTAINS INFORMATION THAT IS PROPRIETARY TO MOLEX(JAPAN) AND SHOULD NOT BE USED WITHOUT WRITTEN PERMISSION
 本図面は日本モレックス(株)の所有する情報を含むもので、当社の許可なく複製を禁止する。



44mm幅キヤリアーテープ
44mm WIDTH CARRIER TAPE

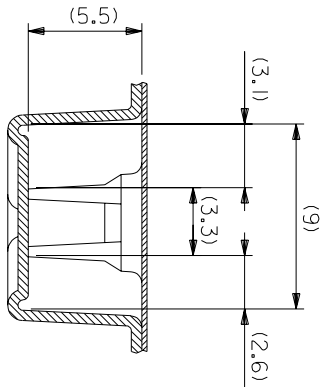
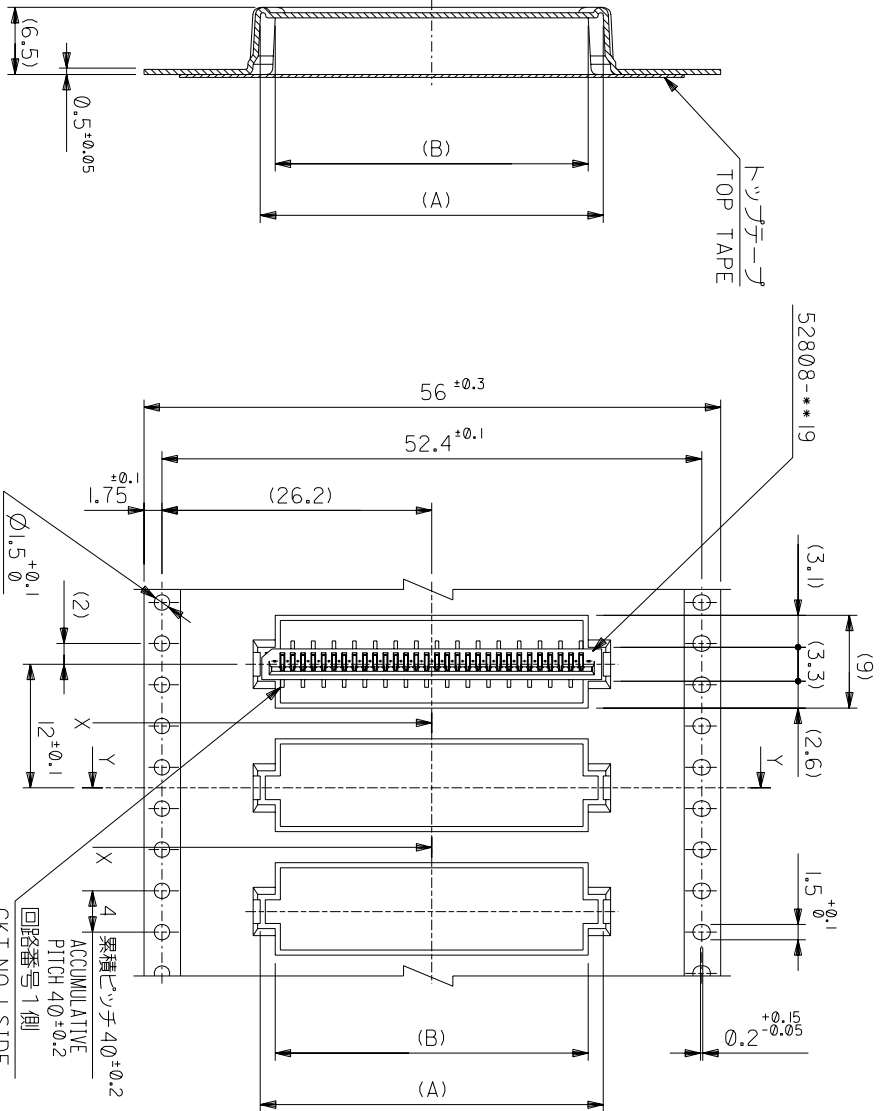


角度 ANGLE	±3°
30 以上	±3°
10 以下	±4.25
10 未満	±0.2
10 未満	±0.2

記号	0	0	0	0
変更内容	新規作成 (12004-2528)	変更内容	DR	DATE
REVISION RECORD				
DR. CHK.	M.N. M.S.	DATE		
APP'D BY	M.NABEI	CHK'D BY	M.SASAO	SCALE
DRAWN BY	M.NABEI	CHK'D BY	M.SASAO	
INS. RANGE				
仕上げ FINISH	—			
適用電線範囲 WIRE RANGE	—			
標準外径 INS. RANGE	—			
MOLEX-JAPAN CO.,LTD. 日本モロックス株式会社				
REVISE ONLY ON CAD SYSTEM				
TITLE 名称	1.0 FFC Conn NON ZIF SMT ST Embstd Pkg -LEAD FREE-			
DWG. NO.	SD-52808-028	(SHEET 5 OF 6)	REV	0

MODEL NO.	52808-**-70	CARRIER TAPE WIDTH	44
MATERIAL SHEET 1 OF 6 参照		REFER TO SHEET 1 OF 6	
44	45.5		
28.4	31.3	52808-2870	28
27.4	30.3	52808-2770	27
26.4	29.3	52808-2670	26
25.4	28.3	52808-2570	25
24.4	27.3	52808-2470	24
23.4	26.3	52808-2370	23
22.4	25.3	52808-2270	22
21.4	24.3	52808-2170	21
20.4	23.3	52808-2070	20
19.4	22.3	52808-1970	19
18.4	21.3	52808-1870	18
17.4	20.3	52808-1770	17
16.4	19.3	52808-1670	16
		MATERIAL NO.	種数
			CKT.

THIS DRAWING CONTAINS INFORMATION THAT IS PROPRIETARY TO MOLEX(JAPAN) AND SHOULD NOT BE USED WITHOUT WRITTEN PERMISSION
本図面は日本モロックス(株)の所有する情報を含むもので 当社の許可なく複製を禁止する。



SECT:Y-Y

56mm幅キヤリヤテープ
56mm WIDTH CARRIER TAPE

PULL OUT DIRECTION
引抜き方向

累積ピッチ $4\phi \pm 0.2$
回路番号 1側
CT: NO.1 SIDE

52808-**-70	MODEL NO.	56	57.5	30.4	29.4	33.3	32.3	52808-3070	30
56	CARRIER TAPE WIDTH	C	(B)	(A)	MATERIAL NO.	種数	種数	種数	種数

材料 MATERIAL SHEET 1 OF 6 参照
REFER TO SHEET 1 OF 6
仕上り FINISH
適用電線範囲
標準外径
INS. RANGE
DRAWN BY: 04/02/19
M.NABEJI
APP'D BY: 04/02/19
M.SASAO
CHK'D BY: 04/02/19
M.SASAO
SCALE: #/ #

角度 ANGLE	$\leq 3^\circ$
30以上	$\leq 3^\circ$
10以下	≤ 4.25
未満	≤ 4.25
10以下	≤ 4.2
未満	≤ 4.2

記号	0	新規作成 (12004-2528)	DR	M.N	04/02/19
TR		変更内容	CHK	M.S	04/02/19
GENERAL TOLERANCES		REVISION RECORD			
DATE		DATE			

THIS DRAWING CONTAINS INFORMATION THAT IS PROPRIETARY TO MOLEX (JAPAN) AND SHOULD NOT BE USED WITHOUT WRITTEN PERMISSION
本図面は日本モリス(株)の所有する情報を含むもので 当社の許可なく複製を禁止する。