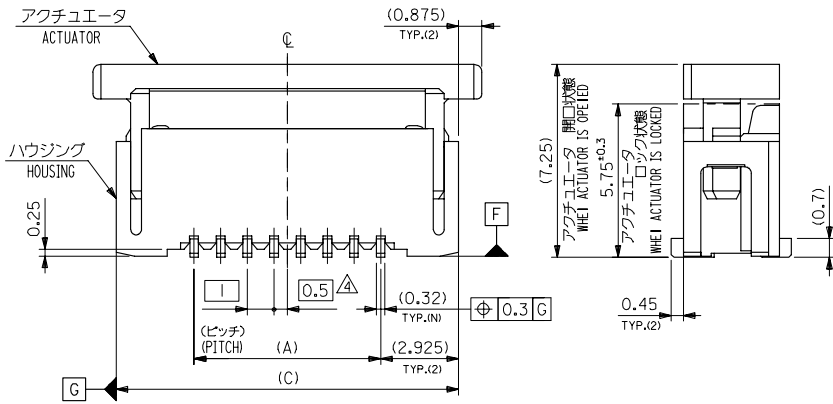
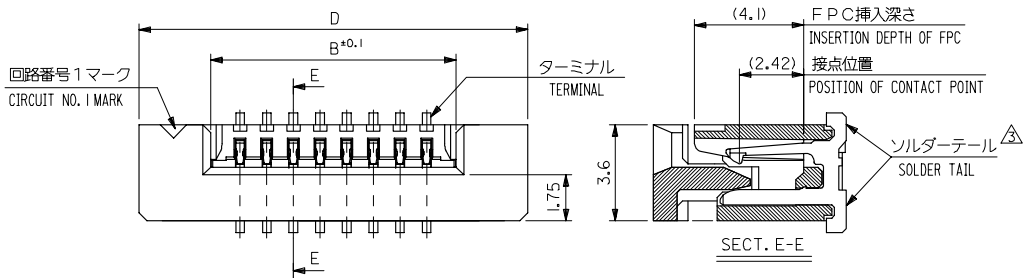


10 9 8 7 6 5 4 3 2 1



注記 (NOTES):

- 材料 (MATERIAL)  
 ハウジング (HOUSING): 46NYLON, UL94V-0  
 アクチュエータ (ACTUATOR): PPS, UL94V-0  
 ターミナル (TERMINAL): 1.0mm 青銅 (±0.32) PHOS-BRO  
 鍍: 2%ビスマスメッキ 1.0マイクロナメートル以上  
 TIN 2% BISMUTH 1.0 MICROMETER MINIMUM  
 ニッケル下地 1.0マイクロナメートル以上  
 NICKEL (UNDER PLATING) 1.0 MICROMETER MINIMUM
- エンボステープ梱包時は、アクチュエータがロックした状態とする。  
 IN THE PACKAGE, ACTUATOR OF PART NO. 52610-\*\*16 SHOULD BE LOCKED.
- ソルダーテール半田付け面のズレ量は、基準面 [F] に対し上方向 0.05 MAX., 下方向 0.15 MAX. とする。  
 MISALIGNMENT OF SOLDER TAILS FROM [F] UPPER DIRECTION: 0.05 MAX., LOWER DIRECTION: 0.15 MAX.
- 偶数極に適用。  
 APPLY FOR EVEN CIRCUIT.
- 本製品は 52610-\*\*17 の鉛フリー品です

REVISED IEC NO. J2005-0105 2004/07/13 DRAWN BY CHIKAKOTOJO 2004/07/13 APPR. NIKIITA 2004/07/14	GENERAL TOLERANCES (UNLESS SPECIFIED)		DIMENSION STYLE MM ONLY		SCALE ---	MODEL NO. 52610-**16
	10 UNDER	±0.2	DRAWN BY TUENO	DATE '03/12/12	TITLE	DESIGN UNITS METRIC ◎ □ THIRD ANGLE PROJECTION 1.0 FPC CONNECTOR Z.I.F. FOR SMT.(ST.) -LEAD FREE-
	10 OVER 30 UNDER	±0.25	CHECKED BY MSASAO	DATE '03/12/12		
	30 OVER	±0.3	APPROVED BY MSASAO	DATE '03/12/12		
ANGULAR ±3 °		DRAFT WHERE APPLICABLE MUST REMAIN WITHIN DIMENSIONS		MATERIAL NO. SEE CHART		DOCUMENT NO. SD-52610-**16
SIZE A3				THIS DRAWING CONTAINS INFORMATION THAT IS PROPRIETARY TO MOLEX INCORPORATED AND SHOULD NOT BE USED WITHOUT WRITTEN PERMISSION		

10 9 8 7 6 5 4 3 2 1

F

F

E

E

D

D

C

C

B

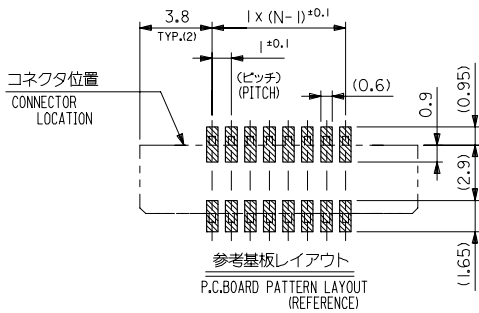
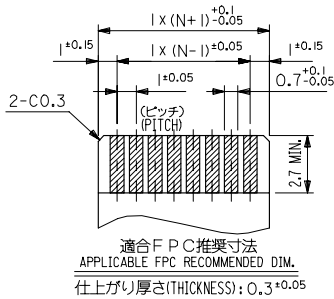
B

A

A

FPCについて：  
 打抜き方向は導体側から補強板側を推奨致します。  
 補強フィルム材質はポリイミドを推奨致します。  
 接着剤は熱硬化接着剤を推奨致します。

ABOUT FPC:  
 RECOMMENDED PUNCHER DIRECTION : FROM CONDUCTOR SIDE TO STIFFENER BOARD SIDE.  
 RECOMMENDED MATERIAL :  
 STIFFENER FILM : POLYIMIDE  
 BONDING AGENT : THERMOSETTING BONDING AGENT



36.6	34.85	31.2	29	52610-3016	30	
35.6	33.85	30.2	28	-2916	29	
34.6	32.85	29.2	27	-2816	28	
33.6	31.85	28.2	26	-2716	27	
32.6	30.85	27.2	25	-2616	26	
31.6	29.85	26.2	24	-2516	25	
30.6	28.85	25.2	23	-2416	24	
29.6	27.85	24.2	22	-2316	23	
28.6	26.85	23.2	21	-2216	22	
27.6	25.85	22.2	20	-2116	21	
26.6	24.85	21.2	19	-2016	20	
25.6	23.85	20.2	18	-1916	19	
24.6	22.85	19.2	17	-1816	18	
23.6	21.85	18.2	16	-1716	17	
22.6	20.85	17.2	15	-1616	16	
21.6	19.85	16.2	14	-1516	15	
20.6	18.85	15.2	13	-1416	14	
19.6	17.85	14.2	12	-1316	13	
18.6	16.85	13.2	11	-1216	12	
17.6	15.85	12.2	10	-1116	11	
16.6	14.85	11.2	9	-1016	10	
15.6	13.85	10.2	8	-0916	9	
14.6	12.85	9.2	7	-0816	8	
13.6	11.85	8.2	6	-0716	7	
52610-**16	12.6	10.85	7.2	5	52610-0616	6

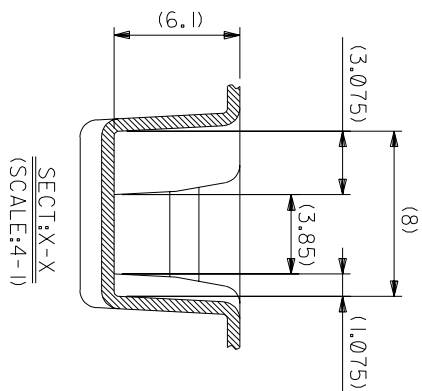
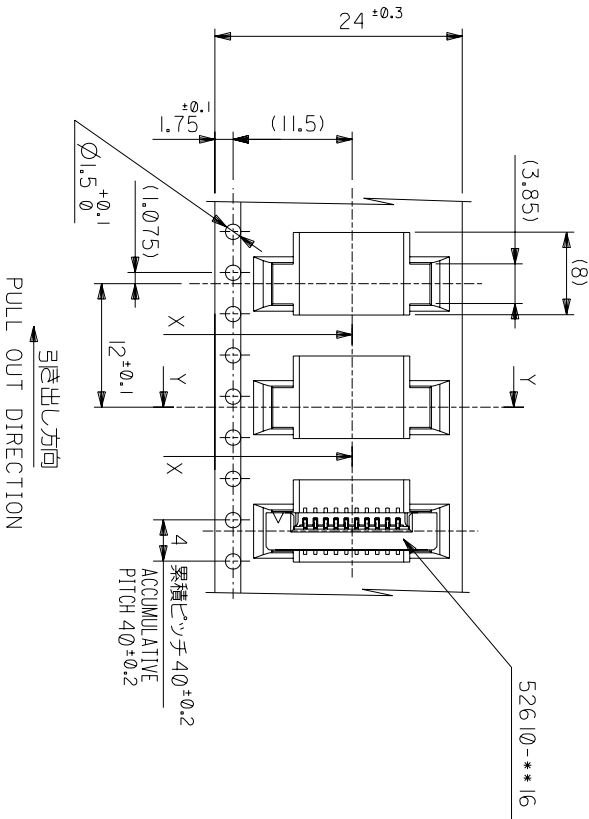
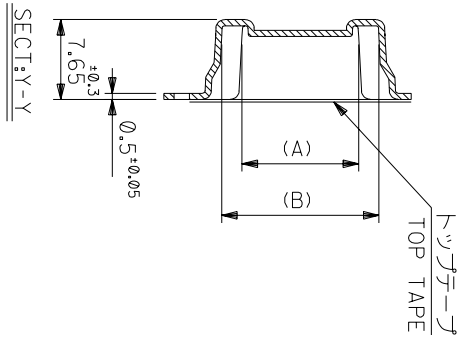
MODEL NO.	D	(C)	B	(A)	MODEL NO.	CKT.
-----------	---	-----	---	-----	-----------	------

REVISED REV. B	IEC NO. J2005-0105	2004/07/13	GENERAL TOLERANCES (UNLESS SPECIFIED)	DIMENSION STYLE MM ONLY	SCALE ---	DESIGN UNITS METRIC	THIRD ANGLE PROJECTION
	DRAWN BY CHIKAKO ITO	2004/07/13	10 UNDER ± 0.2	DRAWN BY TUENO	DATE '03/12/12	TITLE 1.0 FPC CONNECTOR Z.I.F. FOR SMT. (ST.) -LEAD FREE-	
	CHKD BY CHIKAKO ITO	2004/07/13	10 OVER 30 UNDER ± 0.25	CHECKED BY MSASAO	DATE '03/12/12		
	APPR. BY MUKITA	2004/07/14	30 OVER ± 0.3	APPROVED BY MSASAO	DATE '03/12/12	MOLEX INCORPORATED	
DRAFT WHERE APPLICABLE MUST REMAIN WITHIN DIMENSIONS			ANGULAR ± 3 °	MATERIAL NO.	SEE CHART	DOCUMENT NO. SD-52610-**16	SHEET NO. 2 OF 2









角度	ANGLE	±3°
30 以上		±0.3
10 以下		±0.25
10 以下		±0.2

記号	0	新制作品 (J2004-1466)	1/1/15	1/1/12
TR		変更内容		
DR-CHK.		REVISION RECORD		
DATE				

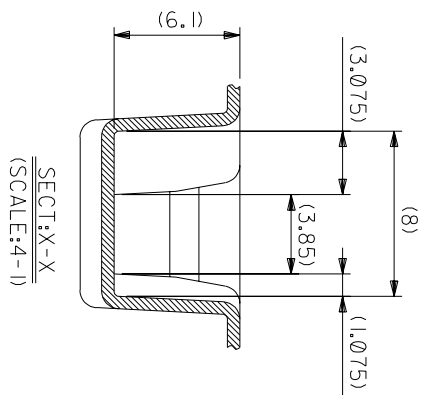
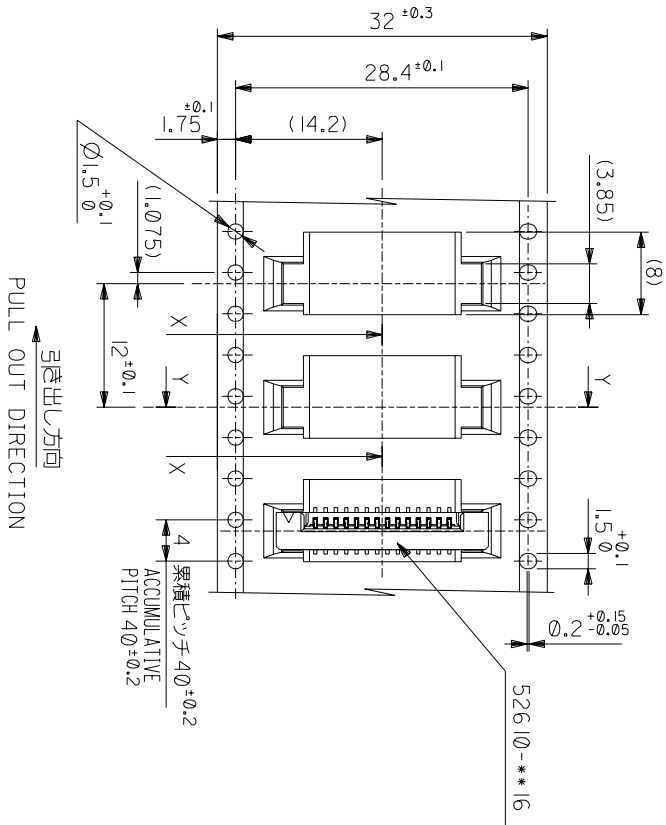
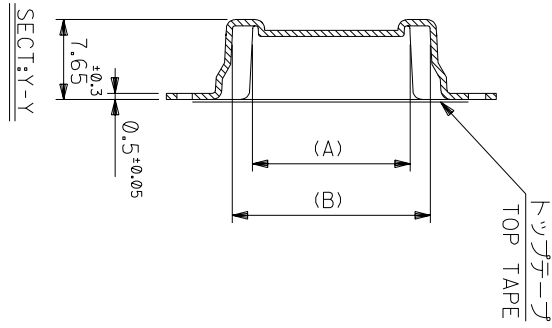
材料	モレックス	モレックス	モレックス
MATERIAL	MOLEX	MOLEX	MOLEX
REFER TO SHEET 1 OF 5			
仕上り	—	—	—
FINISH			
適用電線範囲	—	—	—
WIRE RANGE			
標準外径	—	—	—
INS. RANGE			
DRAWN BY	03/12/12	CHK'D BY	03/12/12
TJENO	M.SASAO	SCALE	—
APP'D BY	03/12/12	SCALE	—
M.SASAO			

キャリアテープ幅	C	(B)	(A)	種数
CARRIER TAPE WIDTH				CKT.
24	25.5	15.25	11.32	10
		14.25	10.32	9
		13.25	9.32	8
		12.25	8.32	7
		11.25	7.32	6

REVISE ONLY ON CAD SYSTEM  
TITLE 名称  
1.0 FPC Conn SMT  
ZIF Embstd pkg  
-LEAD FREE-

DWG. NO. SD-52610-\*\*\*71  
SHEET 2 OF 5  
REV 0

THIS DRAWING CONTAINS INFORMATION THAT IS PROPRIETARY TO MOLEX(JAPAN) AND SHOULD NOT BE USED WITHOUT WRITTEN PERMISSION  
本図面は日本モレックス(株)の所有する情報を含むもので 当社の許可なく複製を禁止する。

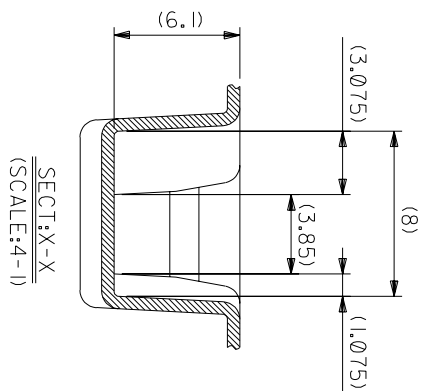
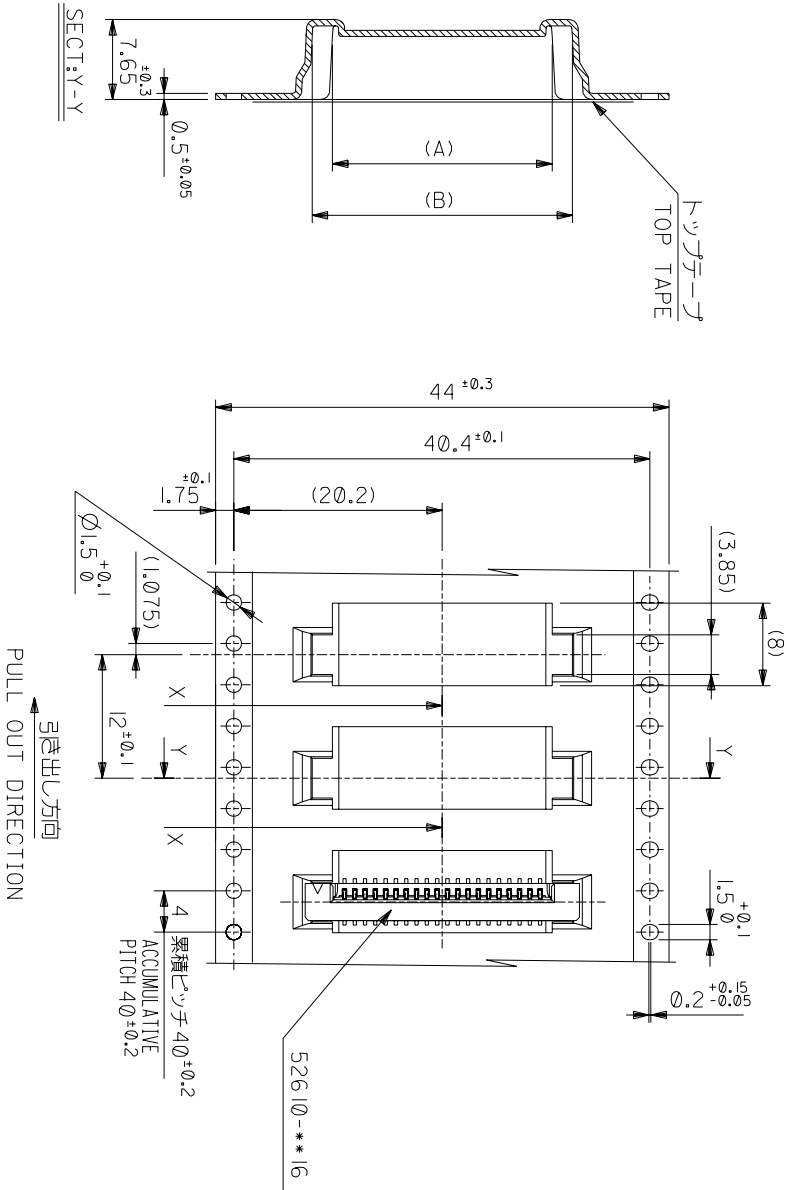


角度	ANGLE	±3°
30°以上		±0.3
10°以下		±0.25
10°以下		±0.2

記号	変更内容	DR-CHK.	DATE
0	新制作成 (J2004-1466)	Y.N.S	03/12/12
	参照		

材料	モジュール幅	C	(B)	(A)	種数
MATERIAL	CARRIER TAPE WIDTH				CKT.
材料 SHEET 1 OF 5 参照					
REFER TO SHEET 1 OF 5					
仕上り	FINISH				
適用電線範囲	適用電線範囲				
線径	線径				
INS. RANGE	INS. RANGE				
DRAWN BY	CHK'D BY				
APP'D BY	TJENO				
MSASAO	MSASAO				
尺	尺				
SCALE	SCALE				
REVISE ONLY ON CAD SYSTEM					
TITLE 名称					
I.Ø FPC Conn SMT					
ZIF Embstp pkg					
- LEAD FREE-					
DWG. NO.	SHEET 3 OF 5				
SD-52610-***71	REV 0				

THIS DRAWING CONTAINS INFORMATION THAT IS PROPRIETARY TO MOLEX/JAPAN AND SHOULD NOT BE USED WITHOUT WRITTEN PERMISSION  
 本図面は日本モリス(株)の所有する情報を含むもので 当社の許可なく複製を禁止する。



引き出し方向  
PULL OUT DIRECTION

角度 ANGLE	±3°
30 以上	±0.3
10 以下	±0.25
10 未満	±0.2
公差 GENERAL TOLERANCES	
記号 LTR	DR-CHK.
変更内容 REVISION RECORD	DATE
0	新規作成 (J2004-1466) 1/14/05
	変更内容
	日付
	MSASAO

材料 MATERIAL	モジュール一箱	C	(B)	(A)	種数
CARRIER TAPE WIDTH	SCALE				CKT.
44	45.5				
31.25	27.32	52610-2671	26		
30.25	26.32	52610-2571	25		
29.25	25.32	52610-2471	24		
28.25	24.32	52610-2371	23		
27.25	23.32	52610-2271	22		
26.25	22.32	52610-2171	21		
25.25	21.32	52610-2071	20		
24.25	20.32	52610-1971	19		
23.25	19.32	52610-1871	18		
22.25	18.32	52610-1771	17		
21.25	17.32	52610-1671	16		

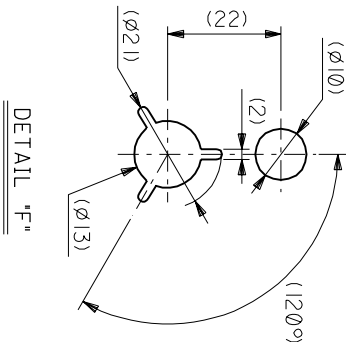
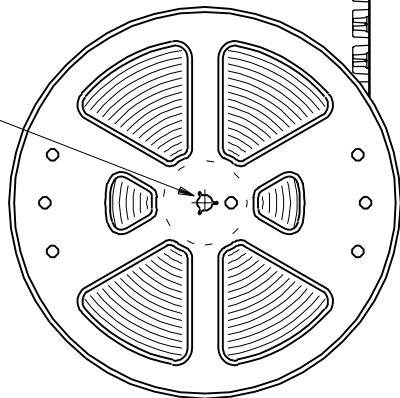
仕上り FINISH	—#—	REVISE ONLY ON CAD SYSTEM
適用電線範囲 WIRE RANGE	—#—	
標準外径 INS. RANGE	—#—	
DRAWN BY 03/12/12	CHK'D BY 03/12/12	DWG. NO. SD-52610-***71
APP'D BY 03/12/12	MSASAO	SHEET 4 OF 5
尺度 SCALE	—#—	REV 0
材料	モジュール一箱	
MATERIAL	モジュール一箱	
REFER TO SHEET 1 OF 5		
モジュール一箱		
CARRIER TAPE WIDTH		
SCALE		
種数		
CKT.		
種数		
CKT.		

THIS DRAWING CONTAINS INFORMATION THAT IS PROPRIETARY TO MOLEX/JAPAN AND SHOULD NOT BE USED WITHOUT WRITTEN PERMISSION FROM MOLEX/JAPAN. 本図面は日本モリス（株）の所有する情報を含むもので、当社の許可なく複製を禁止する。

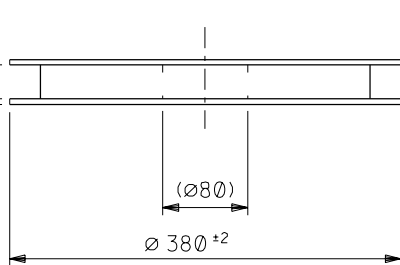




引き出し方向  
PULL OUT  
DIRECTION

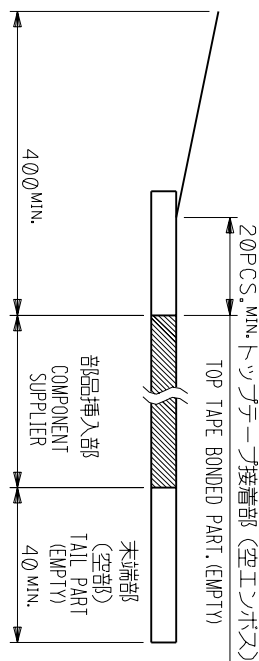


引き出し方向  
PULL OUT  
DIRECTION



NOTES

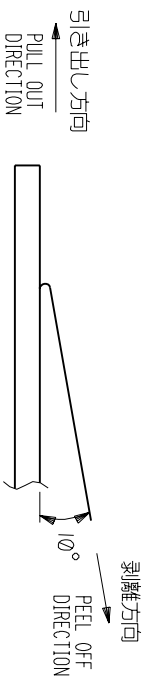
1. 梱包数量：1000個/リール  
NUMBER OF CONNECTORS：1000PCS/REEL
2. リードテープ長さ LEAD TAPE LENGTH  
20PCS./MIN. リードテープ接合部 (空エントラ)



3. トッパテープの剥離強度：0.1N ~ 0.7N(10.2gf ~ 71.4gf)

(剥離方向は下図参照)

尚、本規格値は出荷時に適用。(但し、輸送時に剥離が発生しないこと。)  
PEELING OFF FORCE OF TOP TAPE：0.1N ~ 0.7N(10.2gf ~ 71.4gf)  
(PEELING DIRECTION AS SHOWN IN FOLLOWING FIG.)  
THIS REQUIREMENT SHOULD BE APPLIED AT SHIPMENT.  
PEEL OFF SHOULD NOT BE ALLOWED, DURING TRANSPORTATION.



4. 52610-\*\*\*17のフタはハウジング内に押し下げた状態とする。  
詳細寸法については図面SD-52610-\*\*\*17を参照下さい。  
ACTUATOR OF PART NO.52610-\*\*\*17 SHOULD BE LOCKED.  
RE DETAILED DIMENSIONS, SEE SD-52610-\*\*\*17

5. 材料 (MATERIAL)

キャリアテープ (CARRIER TAPE)：ポリプロピレン (POLYPROPYLENE)  
トッパテープ (TOP TAPE)：PET, PE, PEF  
リール (REEL)：ポリスチレン (PS) <リサイクル材を含む>  
POLYSTYRENE(PS) <RECYCLE MATERIAL CONTAINED>

記号	変更内容	DR	日付
0	新編作成	Y.M.H.H	92/12/11
10	未決	H.H	92/12/11
10	未決	H.H	92/12/11
10	未決	H.H	92/12/11
10	未決	H.H	92/12/11

記号	変更内容	DR	日付
0	新編作成	Y.M.H.H	92/12/11
10	未決	H.H	92/12/11
10	未決	H.H	92/12/11
10	未決	H.H	92/12/11
10	未決	H.H	92/12/11

角度	ANGLE	°
30以上	30	0.3
10以下	30	0.25
10以下	30	0.2

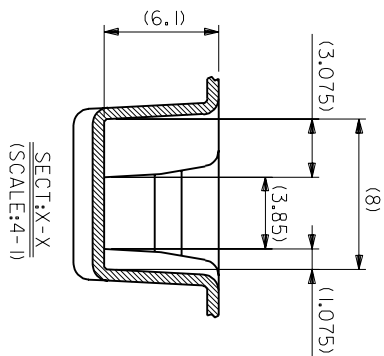
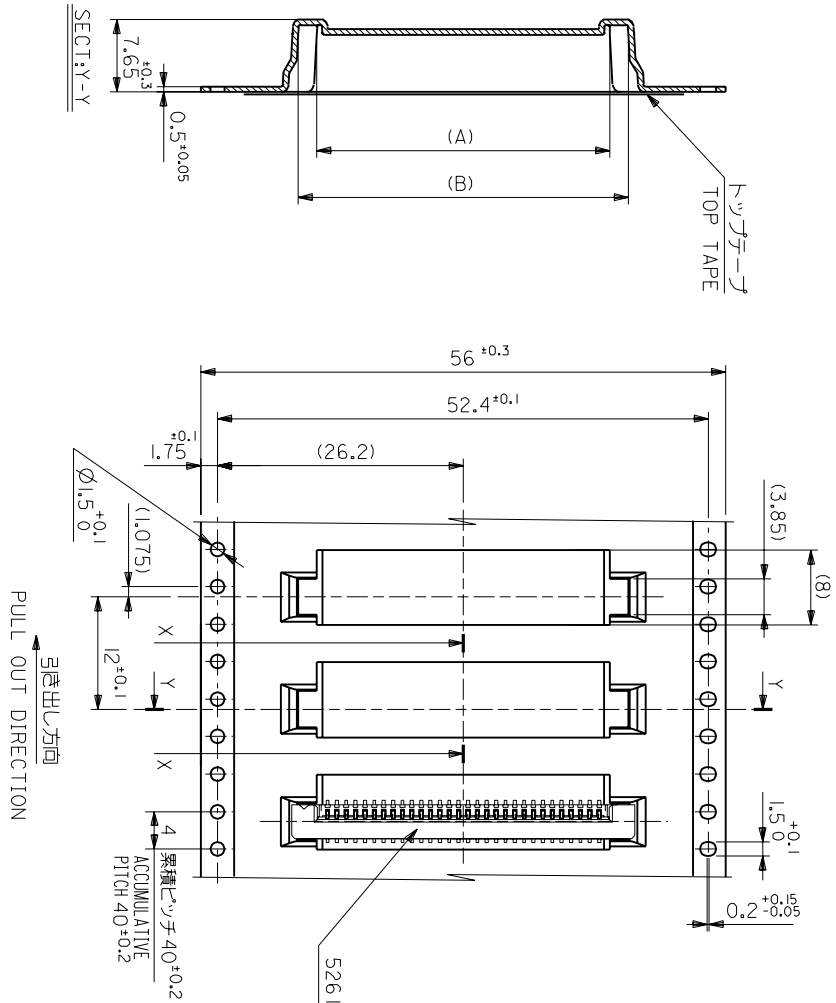
材料	注記参照	MOLEX-JAPAN CO.,LTD.
MATERIAL	SEE NOTES	MOLEX 日本モリス株式会社
仕上がり	FINISH	—
適用電線範囲	WIRE RANGE	—
探針外径	INS. RANGE	—
DRAWN BY	CHK'D BY	Y.M.ZUNO
APP'D BY	S.KUNISHI	M.FUKUSHIMA
尺度	SCALE	—
DWG. NO.	SHEET 1 OF 5	SD-52610-***90
REV	REV	K







MM DIMENSIONS IN METRIC DO NOT SCALE DRAWING



角 度	ANGLE	°30
30 以 上	未 決	0.3
10 以 下	未 決	0.25
10 以 下	新 規 特 殊	(J30278)
10 以 下	未 決	0.02
一 般 公 差	配 置	配 置 内 容
GENERAL	REV	REVISION
DR	CHK	DATE
56	57.5	35.25 31.32 52610-3090 30
	33.25 29.32 52610-2890 28	
	(A)	(B)
	(A)	ENG. NO.
		種 類
		CKT.
		材 料
		MATERIAL
		SHEET 1 OF 5 参 照
		REFER TO SHEET 1 OF 5
		仕 上 げ
		FINISH
		適 用 電 線 規 格
		WIRE RANGE
		披 覆 外 径
		INS. RANGE
		DRAWN BY
		CHK'D BY
		尺 度
		SCALE
		DWG. NO.
		SHEET 5 OF 5 REV
		SD-52610-***90
		K

8 7 6 5 4 3 2 1

THIS DRAWING CONTAINS INFORMATION THAT IS PROPRIETARY TO MOLEX/JAPAN AND SHOULD NOT BE USED WITHOUT WRITTEN PERMISSION  
本図面は日本モリス（株）の所有する権利を含むもの。当社の許可なく複製を禁止する。  
EN-01C032MXJ-32