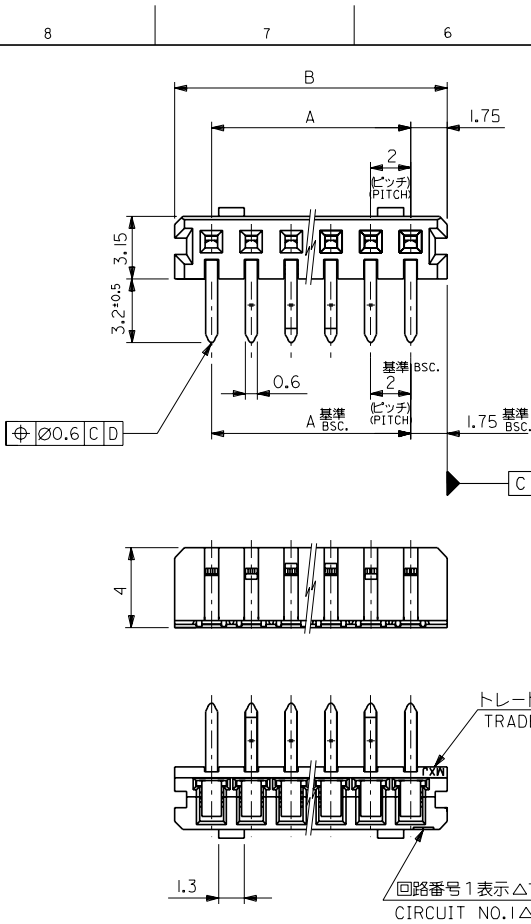


ENG. NO. SD-52418-\*\*-10

EDP NO.

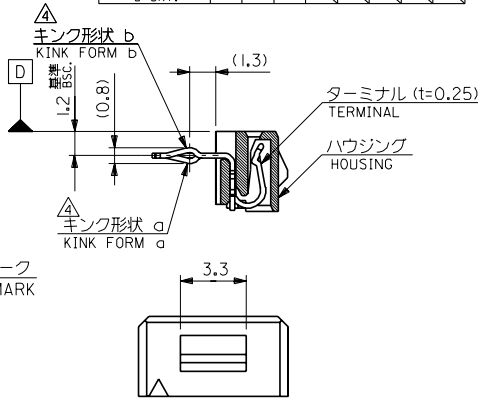
ALL DIMENSIONS IN METRIC DO NOT SCALE DRAWING



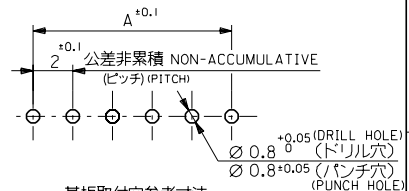
注記 NOTES

1. 材料 MATERIAL  
ハウジング: PBT (ガラス15%入り), UL94V-0  
HOUSING G.F. 15%  
ターミナル: リン青銅, 錫メッキ  
TERMINAL PHOS. BRO. PRE-TINNED
2. 嵌合相手: 53290-\*\*-10, -\*\*-20  
MATES WITH
3. 各部のソリは0.2MAX.  
CAMBER: 0.2MAX.  
キंकは、下記表の位置に付加。  
KINK TO BE APPLIED AS FOLLOWS.  
(N: 極数 CKT.)

極数 CKT. NO.	1	2	3	4	5	N-2	N-1	N
6極以上 MORE THAN 6 CKT.	-	a	b	-	-	b	a	-
5 極 5 CKT.	a	b	-	b	a			
4 極 4 CKT.	a	b	b	a				
3 極 3 CKT.	a	b	a					



3極の場合  
IN CASE OF  
3 CIRCUIT HOUSING



基板取付穴参考寸法  
RECOMMENDED P.C.B. BOARD  
HOLE DIM. (REFERENCE)  
(t = 1.6)

41.5	38	52418-2010	20
39.5	36	-1910	19
37.5	34	-1810	18
35.5	32	-1710	17
33.5	30	-1610	16
31.5	28	-1510	15
29.5	26	-1410	14
27.5	24	-1310	13
25.5	22	-1210	12
23.5	20	-1110	11
21.5	18	-1010	10
19.5	16	-0910	9
17.5	14	-0810	8
15.5	12	-0710	7
13.5	10	-0610	6
11.5	8	-0510	5
9.5	6	-0410	4
7.5	4	52418-0310	3
B	A	ENG. NO.	極数 CKT.

角度 ANGLE	公差 TOL.	変更 REVISION	内容 CONTENT	日付 DATE	検査 CHK.	材料 MATERIAL	注記参照 SEE NOTES
30以上 OVER	+0.3	B	変更 (J10812)	91/9/27	T-1	仕上げ FINISH	—
10以上 未満 UNDER	+0.25	A	変更 (J00866)	90/8/21	T-1	適用電線範囲 WIRE RANGE	—
10未満 UNDER	+0.2	O	新規作成 RELEASED (J00558)	90/7/18	S-A	被覆外径 INS. RANGE	—
一般公差 GENERAL TOLERANCES		記号 LTR	変更内容 REVISION RECORD	日付 DATE	検査 CHK.	DRAWN BY 90/7/11 S. AIHARA	CHK'D BY 93/9/23 T. ITO

MOLEX-JAPAN CO., LTD.  
日本モレックス株式会社

EDP NO. SD-52418-\*\*-10

REV C

TITLE 名称  
2.0 BOARD TO BOARD CONN.  
HOUSING ASS'Y (R/A)

THIS DRAWING CONTAINS INFORMATION THAT IS PROPRIETARY TO MOLEX/JAPAN AND SHOULD NOT BE USED WITHOUT WRITTEN PERMISSION  
本図面は日本モレックス(株)の所有する情報を含むもので 当社の許可なく複製を禁止する。 MXJ-8