

高周波積層チップインダクタ

MULTILAYER CHIP INDUCTOR

FOR HIGH FREQUENCY

HK SERIES



* HK0603, HK1005を除く
* Except for HK0603, HK1005

OPERATING TEMP.	0603 : -55~125°C
	1005 : -55~125°C **
	-55~85°C **
	1608 : -40~85°C
	2125 : -40~85°C

**保証定格により変わります。
** Operating temperature depends on rated current.

特長 FEATURES

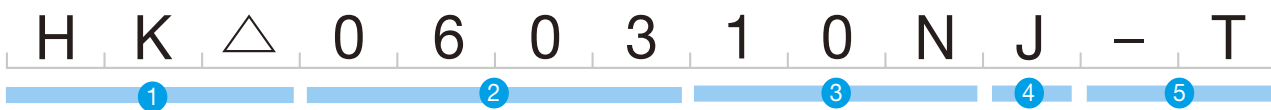
- 内部導体として比抵抗値の低いAgを使用し、良好なQ特性と自己共振周波数特性を実現
- 積層シート工法による、高生産性、高品質、高インダクタンス値対応
- モノリシック構造のため、高い信頼性を有する
- Multilayer inductor made of advanced ceramics with low-resistivity silver used as internal conductors provides excellent Q and SRF characteristics.
- Designed to address surface mount inductor needs for applications above 100MHz.
- Multilayer block structure ensures outstanding reliability, high productivity and product quality.

用途 APPLICATIONS

- 携帯電話、PHS、無線LAN
- その他の高周波回路、中間周波増幅回路
- 高周波帯域でのEMI対策
- Portable telephones, PHS and W-LAN
- Miscellaneous high-frequency circuits
- EMI countermeasure in high-frequency circuits.

形名表記法 ORDERING CODE

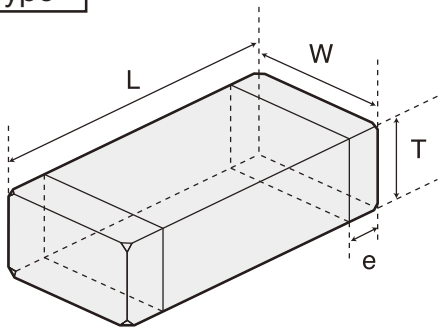
1	2	3	4	5
形式 HK 高周波積層チップインダクタ	形状寸法 (L×W) (mm) 0603 (0201) 0.6×0.3 1005 (0402) 1.0×0.5 1608 (0603) 1.6×0.8 2125 (0805) 2.0×1.2	公称インダクタンス [nH] 例 3N9 3.9 10N 10 R10 100 R12 120 ※R=小数点 ※N=nHとしての小数点	インダクタンス許容差 H ± 3% J ± 5% C ±0.2nH S ±0.3nH	包装 -T リールテーピング



1	2	3	4	5
Type HK Multilayer chip inductors for high frequency	External Dimensions (mm) 0603 (0201) 0.6×0.3 1005 (0402) 1.0×0.5 1608 (0603) 1.6×0.8 2125 (0805) 2.0×1.2	Nominal Inductance (nH) Example 3N9 3.9 10N 10 R10 100 R12 120 *R=decimal point *N=0.0 (nH type)	Inductance Tolerances H ± 3% J ± 5% C ±0.2nH S ±0.3nH	Packaging -T Tape & Reel

外形寸法 EXTERNAL DIMENSIONS

HK Type



Type	L	W	T	e
HK0603 (0201)	0.6 ± 0.03 (0.024 ± 0.001)	0.3 ± 0.03 (0.012 ± 0.001)	0.3 ± 0.03 (0.012 ± 0.001)	0.15 ± 0.05 (0.006 ± 0.002)
HK1005 (0402)	1.00 ± 0.05 (0.039 ± 0.002)	0.5 ± 0.05 (0.020 ± 0.002)	0.5 ± 0.05 (0.020 ± 0.002)	0.25 ± 0.10 (0.010 ± 0.004)
HK1608 (0603)	1.6 ± 0.15 (0.063 ± 0.006)	0.8 ± 0.15 (0.031 ± 0.006)	0.8 ± 0.15 (0.031 ± 0.006)	0.3 ± 0.2 (0.012 ± 0.008)
HK2125 (0805)	2.0 + 0.3 - 0.1 (0.079 + 0.012 - 0.004)	1.25 ± 0.2 (0.049 ± 0.008)	0.85 ± 0.2 1.0 + 0.2 - 0.3 (0.033 ± 0.008 (0.039 + 0.008 - 0.012))	0.5 ± 0.3 (0.020 ± 0.012)

Unit : mm (inch)

概略バリエーション AVAILABLE INDUCTANCE RANGE

Range	Type	HK0603	HK1005	HK1608	HK2125
inductance [nH]		使用温度範囲 -55~+125°C Imax [mA]	使用温度範囲 -55~+125°C -55~+85°C Imax [mA] Imax [mA]	使用温度範囲 -40~+85°C Imax [mA]	使用温度範囲 -40~+85°C Imax [mA]
	[nH]				
	1.0	1N0□ 250	1N0□ 900	1N0□	
	1.2	1N2□ 250	1N2□ 900	1N2□	
	1.5	1N5□ 230	1N5□ 850	1N5□	
	1.8	1N8□ ↑	1N8□ 700	1N8□	
	2.2	2N2□ 200	2N2□ 700	2N2□	
	2.7	2N7□ ↓	2N7□ 650	2N7□	
	3.3	3N3□ 180	3N3□ 550	3N3□	
	3.9	3N9□ 170	3N9□ 500	3N9□	
	4.7	4N7□ ↑	4N7□ 500	4N7□	
	5.6	5N6□	5N6□ 430	5N6□	
	6.8	6N8○ 150	6N8○ 430	6N8○	
	8.2	8N2○	8N2○ 380	8N2○	
	10.0	10N○ ↓	10N○ 340	10N○	
	12.0	12N○ ↑	12N○ 330	12N○	
	15.0	15N○	15N○ 320	15N○	
	18.0	18N○	18N○ 310	18N○	
	22.0	22N○ ↓	22N○ 300	22N○	
	27.0	27N○ ↑	27N○ 300	27N○	
	33.0	33N○	33N○ 250	33N○	
	39.0	39N○	39N○ 250	39N○	
	47.0	47N○ 50	47N○ 230	47N○	
	56.0	56N○	56N○ 220	56N○	
68.0	68N○ ↓	68N○ 180	68N○		
82.0	82N○	82N○ 180	82N○		
100.0	R10○ 40	R10○ 150	R10○		
120.0		R12○ ↓	R12○		
150.0		R15○ 140	R15○		
180.0		R18○ 130	R18○		
220.0		R22○ 120	R22○		
270.0		R27○ 110	R27○		
330.0			R33○		
390.0			R39○		
470.0			R47○		

代表値 Examples	Inductance	Imax [mA]	Rdcmax [Ω]	Imax [mA]		Rdcmax [Ω]	Imax [mA]	Rdcmax [Ω]	Imax [mA]	Rdcmax [Ω]
				-55~+125°C	-55~+85°C					
	1.5nH	230	0.18	300	850	0.1	300	0.1	300	0.1
	10.0nH	150	0.63	300	340	0.31	300	0.26	300	0.3
	100.0nH	40	4.0	150	200	1.5	300	1	300	0.9

※形名の□、○にはインダクタンス許容差記号が入ります。±0.3nH (□)、±5% (○)以下の許容差も対応可能ですので、お問い合わせ下さい。
□、○mark indicates the Inductance tolerance code. The product with tolerance less than ±0.3nH (□), ±5% (○) is also available. Please contact your local sales office.

セレクトションガイド
Selection Guide

アイテム一覧
Part Numbers

特性図
Electrical Characteristics

梱包
Packaging

信頼性
Reliability Data

使用上の注意
Precautions



etc

高周波積層チップインダクタ

MULTILAYER CHIP INDUCTOR

FOR HIGH FREQUENCY

HKQ SERIES



リフロー／REFLOW

OPERATING TEMP. 0603 : -55~125°C

特長 FEATURES

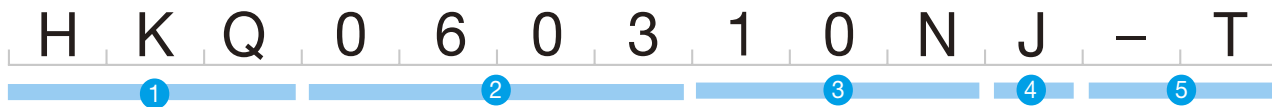
- ・内部導体として比抵抗値の低いAgを使用し、良好なQ特性と自己共振周波数特性を実現
- ・積層シート工法による、高生産性、高品質、高インダクタンス値対応
- ・モノリシック構造のため、高い信頼性を有する
- ・Multilayer inductor made of advanced ceramics with low-resistivity silver used as internal conductors provides excellent Q and SRF characteristics.
- ・Designed to address surface mount inductor needs for applications above 100MHz.
- ・Multilayer block structure ensures outstanding reliability, high productivity and product quality.

用途 APPLICATIONS

- ・携帯電話、PHS、無線LAN
- ・その他の高周波回路、中間周波増幅回路
- ・高周波帯域でのEMI対策
- ・Portable telephones, PHS and W-LAN
- ・Miscellaneous high-frequency circuits
- ・EMI countermeasure in high-frequency circuits.

形名表記法 ORDERING CODE

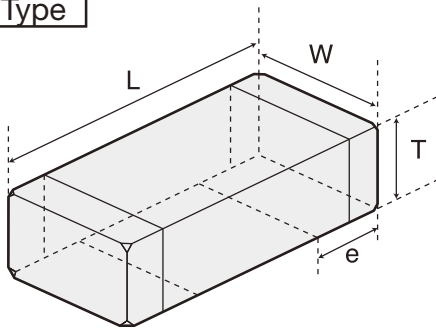
1	2	3	4	5
形式	形状寸法 (L×W) (mm)	公称インダクタンス [nH]	インダクタンス許容差	包装
HKQ 高周波積層チップインダクタ High Qバージョン	0603 (0201) 0.6×0.3	例 3N9 3.9 10N 10 ※N=nHとして的小数点	H ± 3% J ± 5% C ±0.2nH S ±0.3nH	-T リールテーピング



1	2	3	4	5
Type	External Dimensions (mm)	Nominal Inductance (nH)	Inductance Tolerances	Packaging
HKQ Multilayer chip inductors for high frequency High Q Version	0603 (0201) 0.6×0.3	Example 3N9 3.9 10N 10 *N=0.0 (nH type)	H ± 3% J ± 5% C ±0.2nH S ±0.3nH	-T Tape & Reel

外形寸法 EXTERNAL DIMENSIONS

HKQ Type



Type	L	W	T	e
HKQ0603	0.6 ± 0.03	0.3 ± 0.03	0.3 ± 0.03	0.15 ± 0.05
(0201)	(0.024 ± 0.001)	(0.012 ± 0.001)	(0.012 ± 0.001)	(0.006 ± 0.002)

Unit : mm (inch)

* 製品の仕様につきましてはお問い合わせ下さい。
 * Please Contact Our Sales Department office for Products Details.