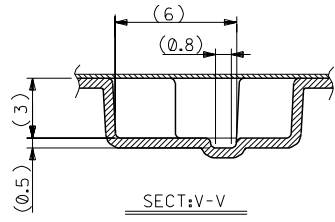
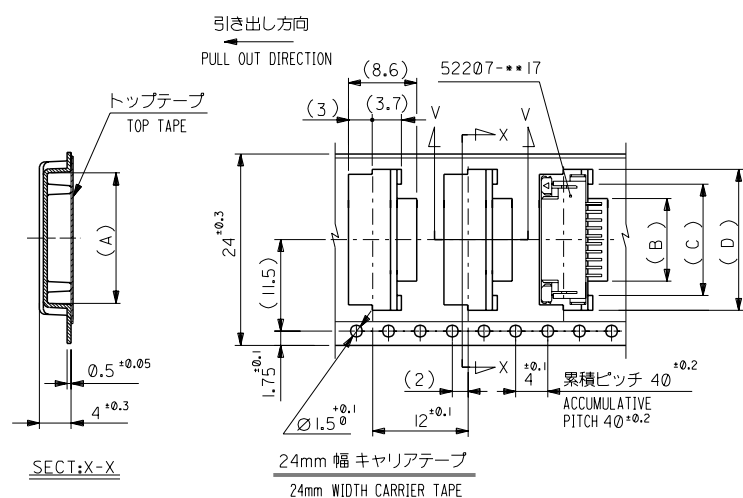
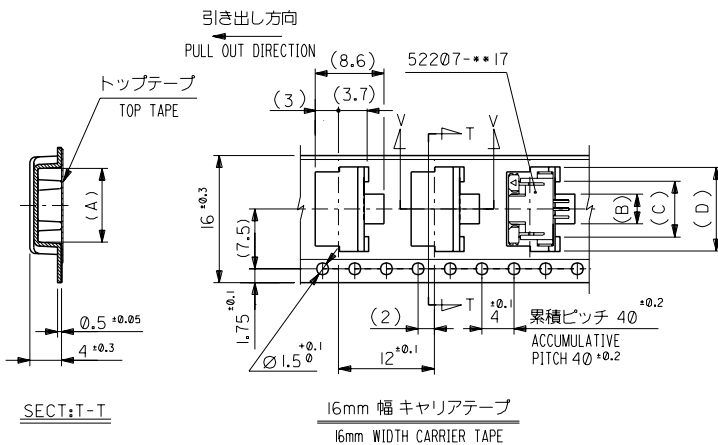


- 注記 NOTES
- 接点部までの嵌合長さ。 LENGTH TO CONTACT POINT.
  - 使用材料 MATERIAL
    - ハウジング: 46ナイロン(耐熱性), UL94V-0
    - アクチュエータ: PPS, UL94V-0
    - ターミナル: リン青銅, 半田メッキ (t=0.32)
    - 金具: PHOS-BRO., TIN-LEAD PLATED (t=0.25)
    - FITTING NAIL: COPPER ALLOY, TIN-LEAD PLATED (t=0.25)
  - パターンはくり止め用金具 FITTING NAIL FOR PREVENTION OF PEELING OF P.C.B.PATTERN.

- エンボスステップ梱包時は、アクチュエータがロックした状態とする。 IN THE PACKAGE, ACTUATOR OF PART NO. 52207-\*\*\*17 SHOULD BE LOCKED.
- ケーブル挿入深さ INSERTION DEPTH OF CABLE.
- パターン書き込み禁止エリア。 NO FOOT PRINT AREA.

DO NOT SCALE DRAWING		REDRAWN		MATERIAL 材料		GENERAL TOLERANCES: (UNLESS SPECIFIED)		SCALE		DESIGN UNITS		THIRD ANGLE PROJECTION		DIMENSIONS: <input type="checkbox"/> mm <input type="checkbox"/> INCH <input type="checkbox"/> mm ONLY		SHT REV			
EC NO.	DRWN:	CHK:	APPR:	EC NO.	DRWN:	CHK:	APPR:	EC NO.	DRWN:	CHK:	APPR:	EC NO.	DRWN:	CHK:	APPR:	EC NO.	DRWN:	CHK:	APPR:
				EC NO. J2004-0390				10 UNDER 未満 +0.2				DRAWN BY & DATE K.TOJO '03/08/19				TITLE: 1.0mm Pitch FPC Conn ZIF SMT			
				FINISH 仕上げ //				10 OVER 以上 30 UNDER 未満 +0.25				CHECKED BY & DATE H. Saito '03/08/19				MATERIAL NO. 52207-***17			
				WIRE RANGE 適用電線範囲 //				30 OVER 以上 +0.3				APPROVED BY & DATE H. Saito '03/08/19				DRAWING NO. SD-52207-***17			
				INS. RANGE 被覆外径 //				ANGLE 角度 +3°				CAD FILENAME 52207.S07				SHEET NO. 1 OF 2			
												THIS DRAWING CONTAINS INFORMATION THAT IS PROPRIETARY TO MOLEX INCORPORATED AND SHOULD NOT BE USED WITHOUT WRITTEN PERMISSION.				SIZE B			
																EN-02J(097) MXJ-54			





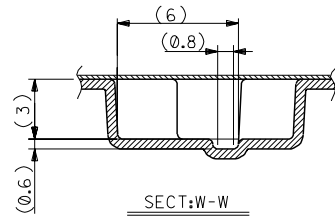
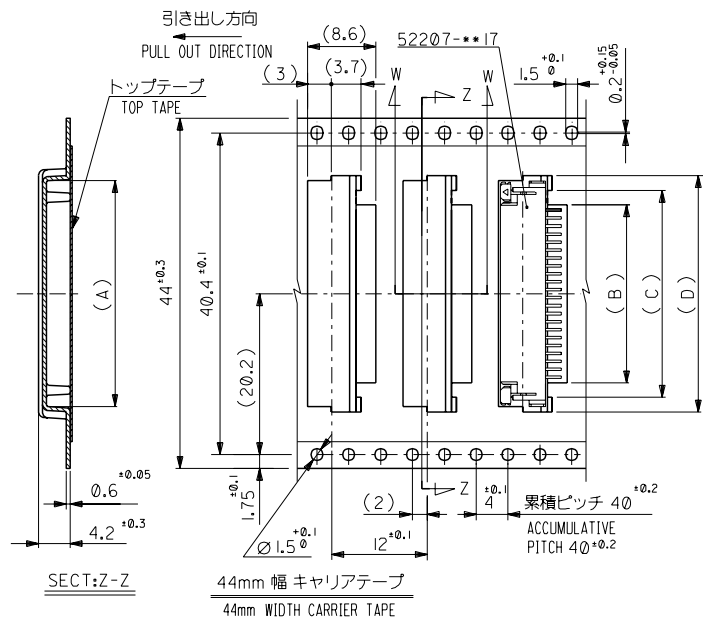
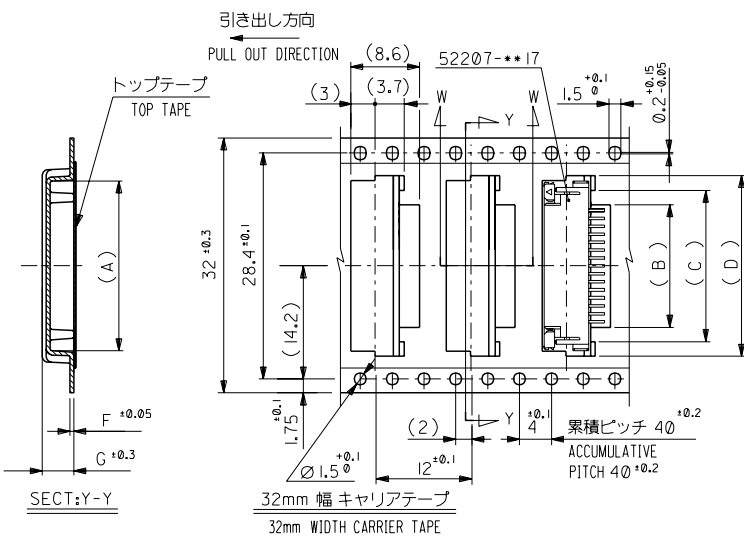
24	25.5	18.5	15	11.7	17.3	52207-1190	11
		17.5	14	10.7	16.3	4 -1090	10
		16.5	13	9.7	15.3	-0990	9
		15.5	12	8.7	14.3	-0890	8
		14.5	11	7.7	13.3	-0790	7
		13.5	10	6.7	12.3	-0690	6
		12.5	9	5.7	11.3	-0590	5
11.5	8	4.7	10.3	7 -0490	4		
16	17.5	10.5	7	3.7	9.3	52207-0390	3
キャリアテープ幅 CARRIER TAPE WIDTH	E	(D)	(C)	(B)	(A)	ENG. NO.	極数 CKT.

材料 MATERIAL		注記参照 SEE NOTES		MOLEX-JAPAN CO.,LTD. 日本モレックス株式会社	
仕上げ FINISH		適用電線範囲 WIRE RANGE		REVISE ONLY ON CAD SYSTEM	
被覆外径 INS. RANGE		DRAWN BY 92/12/14 Y.MIZUNO		TITLE 名称 I.0 FPC Conn ZIF SMT With Tape Embstp Pkg	
DRAWN BY 92/12/14 S.KUNISHI		CHK'D BY 92/12/20 M.FUKUSHIMA		DWG. NO. SD-52207-**-90 (SHEET 1 OF 3)	
APP'D BY 92/12/20 M.FUKUSHIMA		尺度 SCALE		REV U	
REVISION RECORD		DATE		EN-01C(032)MXJ-32	

角度 ANGLE	±3°	変更 REVISED	(JC2001-0458)	90/12/18
30°以上 OVER	±0.1	変更 REVISED	(JC6064)	96/3/6
10°以上 30°未満 OVER UNDER	±0.15	変更 REVISED	(J50055)	95/11/31
10°未満 UNDER	±0.2	変更 REVISED	(J3076)	93/7/30
一般公差 GENERAL TOLERANCES		変更 REVISED & REDRAWN	(J2168)	92/12/14
記号 LTR		変更内容 REVISION RECORD	DR. CHK.	日付 DATE

THIS DRAWING CONTAINS INFORMATION THAT IS PROPRIETARY TO MOLEX(JAPAN) AND SHOULD NOT BE USED WITHOUT WRITTEN PERMISSION  
 本図面は日本モレックス(株)の所有する情報を含むもので 当該の許可なく複製を禁止する。  
 EN-01C(032)MXJ-32

DWG. NO. SD-52207-\*\*\*90



32	33.5	4.0	0.5	23.5	20	16.7	22.35	52207-1690	16
		4.2	0.6	22.5	19	15.7	21.35	4-1590	15
		4.2	0.6	21.5	18	14.7	20.35	-1490	14
		4.2	0.6	20.5	17	13.7	19.35	7-1390	13
		4.2	0.6	19.5	16	12.7	18.35	52207-1290	12
キャリアテープ幅 CARRIER TAPE WIDTH	E	(G)	(F)	(D)	(C)	(B)	(A)	ENG. NO.	極数 CKT.

44	45.5	34.5	31	27.7	33.35	52207-2790	27
		33.5	30	26.7	32.35	4-2690	26
		32.5	29	25.7	31.35	-2590	25
		31.5	28	24.7	30.35	-2490	24
		30.5	27	23.7	29.35	-2390	23
		29.5	26	22.7	28.35	-2290	22
		28.5	25	21.7	27.35	-2190	21
		27.5	24	20.7	26.35	-2090	20
		26.5	23	19.7	25.35	-1990	19
		25.5	22	18.7	24.35	7-1890	18
キャリアテープ幅 CARRIER TAPE WIDTH	E	(D)	(C)	(B)	(A)	ENG. NO.	極数 CKT.

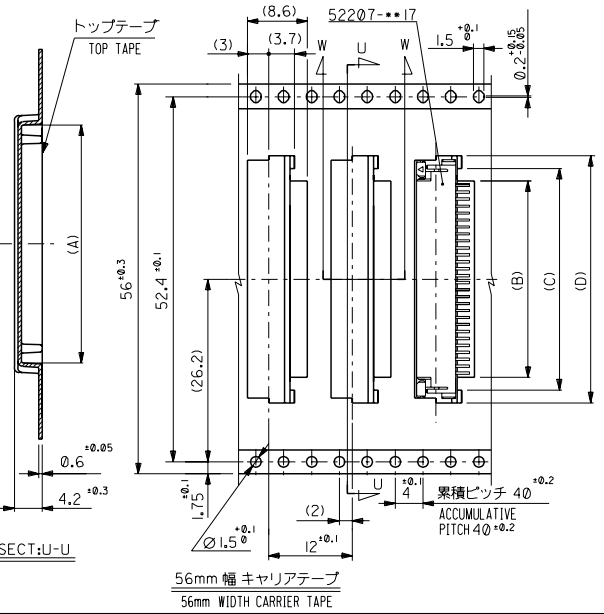
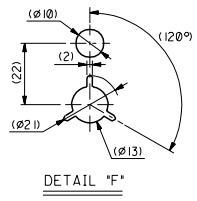
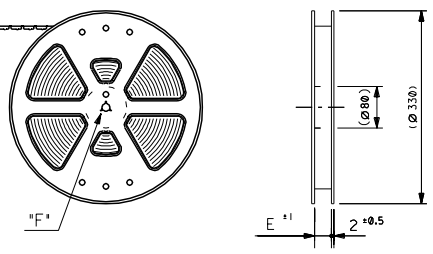
角度 ANGLE	30°	30°以上 OVER	30°未満 UNDER	10°未満 UNDER	一般公差 GENERAL TOLERANCES
公差	±0.2	±0.1	±0.1	±0.2	±0.2

U	変更 REVISION	(JC2001-0458)	100/12/15	材料 MATERIAL	注記参照 SEE NOTES	MOLEX JAPAN CO., LTD. 日本モレックス株式会社
T	変更 REVISION	(JC606/4)	96/3/6	仕上げ FINISH	—	
S	変更 REVISION	(J50055)	95/11/31	適用電線範囲 WIRE RANGE	—	REVISE ONLY ON CAD SYSTEM
R	変更 REVISION	(J3076)	93/7/30	被覆外径 INS. RANGE	—	TITLE 名称
P	変更 REVISION	(J2168)	92/12/14	DRAWN BY	Y.MIZUNO	1.0 FPC Conn ZIF SMT With Tape Embstp Pkg
記号 LTR	変更内容 REVISION RECORD	DR. CHK.	日付 DATE	APP'D BY	M.FUKUSHIMA	DWG. NO. SD-52207-***90 (SHEET 2 OF 3)
				尺度 SCALE	—	REV U

THIS DRAWING CONTAINS INFORMATION THAT IS PROPRIETARY TO MOLEX (JAPAN) AND SHOULD NOT BE USED WITHOUT WRITTEN PERMISSION  
 本図面は日本モレックス(株)の所有する情報を含むもので 当社の許可なく複製を禁止する。 EN-01C(032)MXJ-32

DWG. NO. SD-52207-\*\*-90  
 DIMENSIONS IN METRIC DO NOT SCALE DRAWING

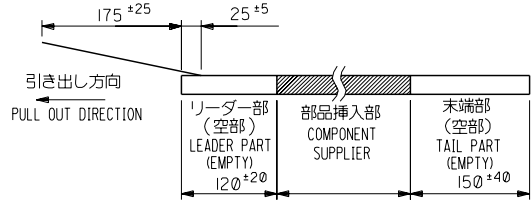
引き出し方向  
 PULL OUT DIRECTION



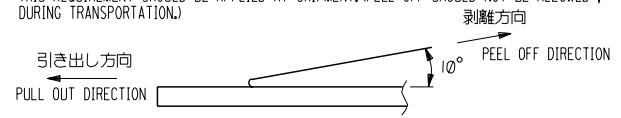
注記

- 製品番号 52207-\*\*-17 の梱包状態はアクチュエータがロックした状態とする。  
 詳細寸法については図面 SD-52207-\*\*-17 を参照下さい。  
 IN THE PACKAGE, ACTUATOR OF PART NO. 52207-\*\*-17 SHOULD BE LOCKED  
 RE DETAILED DIMENSIONS, SEE SD-52207-\*\*-17
- 梱包数量：1000個/リール  
 NUMBER OF CONNECTORS: 1000PCS/REEL
- リードテープ長さ(LEAD TAPE LENGTH)

トップテープ TOP TAPE      トップテープ TOP TAPE  
 リーダー部 LEADER PART      未接着部 NON-BONDED PART



- トップテープの剥離強度：(剥離方向は下図参照)  
 60gf MAX. 尚、本規格値は、出荷時に適用。(但し、輸送時に剥離が発生しない事。)  
 PEELING OFF FORCE OF TOP TAPE: 60gf MAX. (PEELING DIRECTION AS SHOWN IN FOLLOWING FIG.)  
 THIS REQUIREMENT SHOULD BE APPLIED AT SHIPMENT. (PEEL OFF SHOULD NOT BE ALLOWED,  
 DURING TRANSPORTATION)



- 材料 (MATERIAL)  
 キャリアテープ (CARRIER TAPE): ポリプロピレン (POLYPROPYLENE)  
 トップテープ (TOPTAPE): PET, PE, PEF  
 リール (REEL): ポリスチレン (PS) <リサイクル材を含む>  
 POLYSTYREN (PS) <RECYCLE MATERIAL CONTAINED>

56	57.5	41.5	38	34.7	40.35	52207-3490	34
		37.5	34	30.7	36.35	52207-3090	30
		36.5	33	29.7	35.35	52207-2990	29
		35.5	32	28.7	34.35	52207-2890	28
キャリアテープ幅 CARRIER TAPE WIDTH	E	(D)	(C)	(B)	(A)	ENG. NO.	極数 CKT.

材料 MATERIAL		注記参照 SEE NOTES		molex MOLEX-JAPAN CO.,LTD. 日本モレックス株式会社	
仕上げ FINISH		適用電線範囲 WIRE RANGE		REVISE ONLY ON CAD SYSTEM	
被覆外径 INS. RANGE		DRAWN BY 92/12/14 Y.MIZUNO		TITLE 名称	
積積ピッチ 40 ±0.2		CHK'D BY 92/12/20 S.KUNISHI		1.0 FPC Conn ZIF SMT With Tape Embstp Pkg	
一般公差 GENERAL TOLERANCES		APP'D BY 92/12/20 M.FUKUSHIMA		DWG. NO. SD-52207-**-90 (SHEET 3 OF 3)	
角角度 ANGLE		尺度 SCALE		REV U	

THIS DRAWING CONTAINS INFORMATION THAT IS PROPRIETARY TO MOLEX(JAPAN) AND SHOULD NOT BE USED WITHOUT WRITTEN PERMISSION  
 本図面は日本モレックス(株)の所有する情報を含むもので 当社の許可なく複製を禁止する。 EN-01C(032)MXJ-32