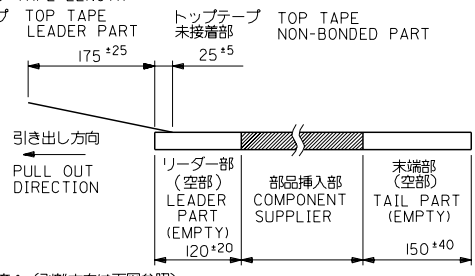


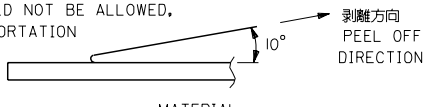
DWG. NO. SD-52465-***91
 DIMENSIONS IN METRIC DO NOT SCALE DRAWING

注記 NOTES

1. 梱包数量：1000個/リール NUMBER OF CONNECTORS:1000PCS/REEL
2. リードテープ長さ LEAD TAPE LENGTH



3. トップテープの剥離強度：(剥離方向は下図参照)
 0.1N~0.7N(10.2gf~71.4gf)尚、本規格値は、出荷時に適用。
 (但し、輸送時に剥離が発生しない事。)
 PEELING OFF FORCE OF TOP TAPE
 0.1N~0.7N(10.2gf~71.4gf)(PEELING DIRECTION AS SHOWN IN FOLLOWING FIG.)
 THIS REQUIREMENT SHOULD BE APPLIED AT SHIPMENT
 PEEL OFF SHOULD NOT BE ALLOWED.
 DURING TRANSPORTATION



4. 材料 MATERIAL
 キャリアテープ：ポリプロピレン (PP) CARRIER TAPE:POLYPROPYLENE
 トップテープ：PET, PE, PEF TOP TAPE:PET,PE,PEF
 リール：ポリスチレン (PS) REEL:POLYSTYRENE(PS)
 <リサイクル材を含む> <RECYCLE MATERIAL CONTAINED>

16	17.5	9.1	52465-1891	18	
		8.3	52465-1691	16	
		7.5	52465-1491	14	
		6.7	52465-1291	12	
		5.9	52465-1091	10	
キャリアテープ幅 CARRIER TAPE WIDTH		B	(A)	ENG. NO.	極数 CIRCUIT

角度 ANGLE		30°								材料 MATERIAL	注記参照 SEE NOTES	MOLEX-JAPAN CO.,LTD. 日本モレックス株式会社
30以上 OVER	30	B	変更 (JC2001 REVISED -0479)	00/02/20						仕上げ FINISH	—	
10以上 30未満 OVER UNDER	10	A	変更 (JC60753)	96/01/10						適用電線範囲 WIRE RANGE	—	TITLE 名称
10未満 UNDER	10	O	新案 PROPOSED (J11065)	91/11/22						品質外注 INS. RANGE	—	0.8 B-To-B Hsg Assy SMT Embstp Pkg
般公差 GENERAL TOLERANCES		記号 LTR	変更内容 REVISION RECORD	DR. CHK.	日付 DATE	APP'D BY	尺度 SCALE	CHK'D BY		DWG. NO. (SHEET 1 OF 2) REV SD-52465-***91 B		

THIS DRAWING CONTAINS INFORMATION THAT IS PROPRIETARY TO MOLEX/JAPAN AND SHOULD NOT BE USED WITHOUT WRITTEN PERMISSION
 本図面は日本モレックス(株)の所有する権利を有するもので 当社の許可なく複製を禁止する。
 EN-01C(032)MXJ-32

5949822A.S07

DWG. NO. SD-52465-***91

F

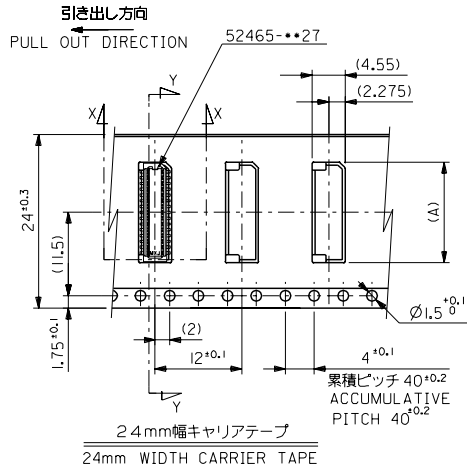
D

C

B

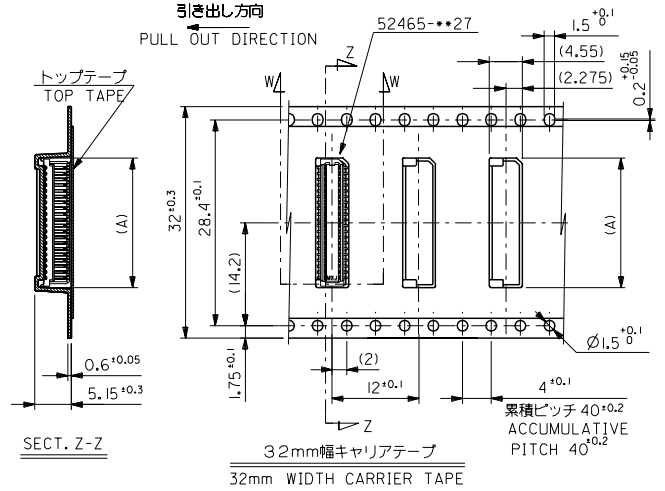
A

8



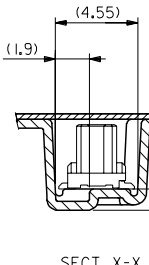
SECT. Y-Y

24mm幅キャリアテープ
24mm WIDTH CARRIER TAPE

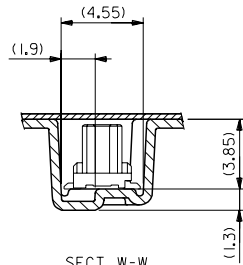


SECT. Z-Z

32mm幅キャリアテープ
32mm WIDTH CARRIER TAPE



SECT. X-X
(SCALE: 5:1)



SECT. W-W
(SCALE: 5:1)

32	33.5	17.9	52465-4091	40	
		17.1	52465-3891	38	
		16.3	52465-3691	36	
		15.5	52465-3491	34	
		14.7	52465-3291	32	
		13.9	52465-3091	30	
		13.1	52465-2891	28	
		12.3	52465-2691	26	
		11.5	52465-2491	24	
		10.7	52465-2291	22	
9.9	52465-2091	20			
キャリアテープ幅 CARRIER TAPE WIDTH		B	(A)	ENG. NO.	極数 CIRCUIT

角度 ANGLE		30°		
30以上 OVER	30	B	変更 REVISED (JC2001 -0479)	100/12/20
10以上 30未満 OVER	10	A	変更 REVISED (JC60753)	96/1/18
10未満 UNDER	10	O	新案 PROPOSED (J11065)	91/11/22
般公差 GENERAL TOLERANCES		記号 LTR	変更内容 REVISION RECORD	DR. 日付 CHK. DATE

材料 MATERIAL	SHEET 1 OF 2 参照 REFER TO SHEET 1 OF 2	
仕上げ FINISH	---	
適用電線範囲 WIRE RANGE	---	
設置外径 INS. RANGE	---	
DRAWN BY	91/11/22	CHK'D BY
K.ASAKAWA	1:1.0	100/2/20
APP'D BY	100/2/20	尺度 SCALE
M.FUKUSHIMA	---	---

MOLEX-JAPAN CO.,LTD. 日本モレックス株式会社	
REVISE ONLY ON CAD SYSTEM	
TITLE 名称 0.8 B-To-B Hsg Assy SMT Embstp Pkg	
DWG. NO. (SHEET 2 OF 2)	REV
SD-52465-***91	B

THIS DRAWING CONTAINS INFORMATION THAT IS PROPRIETARY TO MOLEX/JAPAN AND SHOULD NOT BE USED WITHOUT WRITTEN PERMISSION
本図面は日本モレックス(株)の所有する権利を有するもので 当社の許可なく複製を禁止する。 EN-01(C)032)MXJ-32

594932A.S08