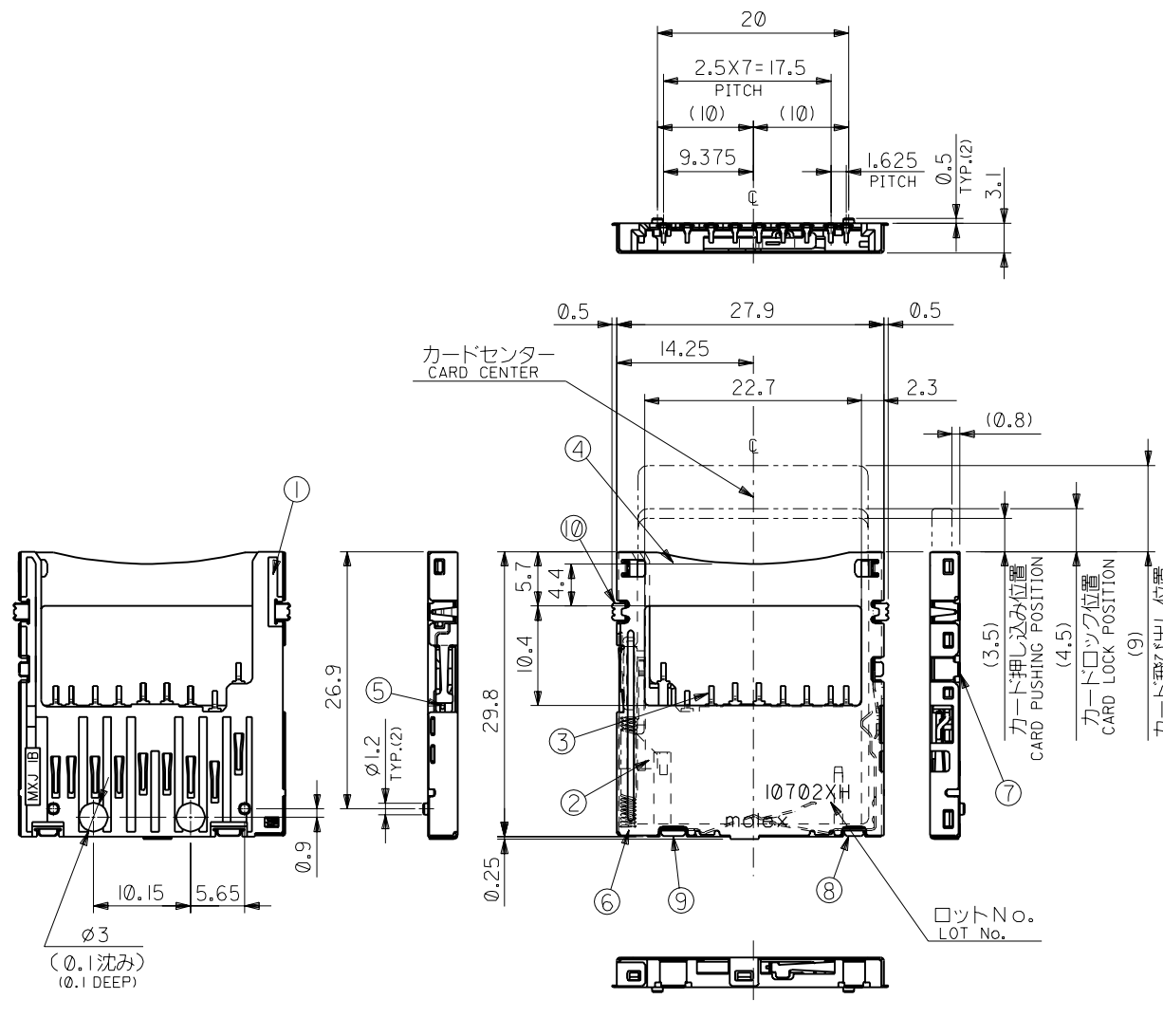


DWG. NO. SD-54794-002



NO.	NAME	QTY	MATERIAL
①	ハウジング HOUSING	1	耐熱樹脂 ,UL94V-0 色:黒 HEAT RESISTANCE POLYMER ,UL94V-0,BLACK
②	スライダーカム SLIDER CAM	1	耐熱樹脂 ,UL94V-0 色:黒 HEAT RESISTANCE POLYMER ,UL94V-0,BLACK
③	ターミナル TERMINAL	9	銅合金 , 接点部:金メッキ COPPER ALLOY ,SELECTIVE Au PLATING
④	メタルカバー METAL COVER	1	ステンレス鋼 STAINLESS STEEL
⑤	ピン PIN	1	ステンレス鋼 STAINLESS STEEL
⑥	スプリング SPRING	2	ピアノ線 SWP
⑦	プロテクトターミナル PROTECT TERMINAL	1	銅合金 , 接点部:金メッキ COPPER ALLOY ,SELECTIVE Au PLATING
⑧	プロテクト& ディテクトターミナル PROTECT TERMINAL AND DETECT TERMINAL	1	銅合金 , 接点部:金メッキ COPPER ALLOY ,SELECTIVE Au PLATING
⑨	ディテクトターミナル DETECT TERMINAL	1	銅合金 , 接点部:金メッキ COPPER ALLOY ,SELECTIVE Au PLATING
⑩	ナール NAIL	2	銅合金 , 半田メッキ COPPER ALLOY ,Sn-Pb PLATING

NOTES

- ターミナル及びナール平坦度は 0.1 MAX.
TERMINAL AND NAIL COPLANARITY TO BE 0.1 MAX.
- 各スイッチのオープン/クローズ
OPENING/CLOSE OF EACH SWITCH

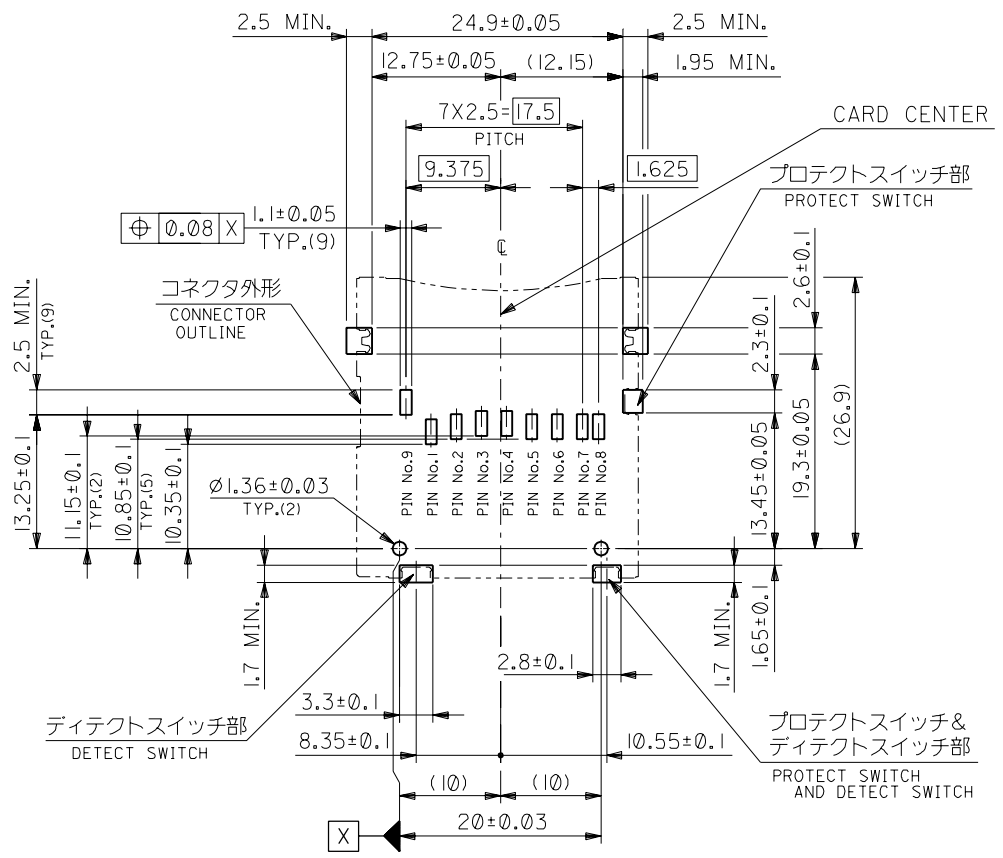
	プロテクトターミナル PROTECT TERMINAL	ディテクトターミナル DETECT TERMINAL
カード書き込み 禁止状態 WRITE PROTECT POSITION	カード書き込み 可能状態 WRITE ENABLE POSITION	
カード未装着状態 CARD UNINSERTION	オープン OPEN	オープン OPEN
カード装着過程 CARD HALF INSERTION	クローズ CLOSE	オープン OPEN
カード装着 CARD INSERTION	オープン OPEN	クローズ CLOSE

- 納入時、プッシュプッシュ機構はアンロック状態。(カード飛び出し位置)
WHEN DELIVERING, THE PUSH/PUSH MECHANISM IS IN THE STATE
OF THE UNLOCK. (CARD DASHING OUT POSITION)

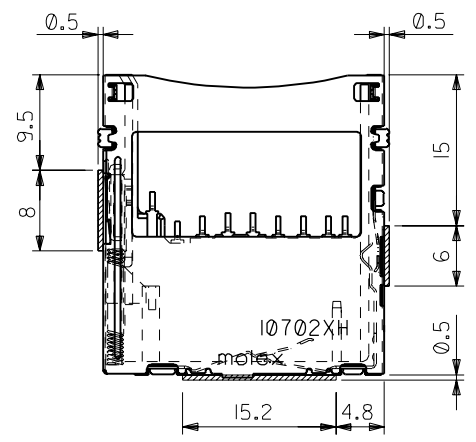
54794-0918	54794-0911
エンボス梱包品 EMBOSSED TPE PACKAGE	製品番号 (トレイ梱包品) MATERIAL NO.(TRAY PACKAGE)
MODEL NO.: 54794-**11	

DO NOT SCALE DRAWING

変更 EC NO. DRWN: CHK: APPR:	変更 EC NO. J2002-0177 DRWN:N.OMORI CHK: J.MIYAZAWA APPR:Y.O.ITO	変更 EC NO. JD2001-0967 DRWN:J.MIYAZAWA CHK: Y.IITO APPR:H.IKESUGI	表参照 SEE CHART	表参照 SEE CHART	WIRE RANGE 適用電線範囲	INS. RANGE 被覆外径	MATERIAL 材料	GENERAL TOLERANCES: (UNLESS SPECIFIED) 一般公差	SCALE	DESIGN UNITS	THIRD ANGLE PROJECTION	TITLE:	DIMENSIONS:	SHT	REV
								10 UNDER 未満	±0.2	2 - 1	mm <input checked="" type="checkbox"/> INCH <input type="checkbox"/>	SD MEMORY CARD CONN. ASS'Y (NORMAL TYPE)	mm <input type="checkbox"/> INCH <input type="checkbox"/> mm ONLY		
								10 OVER 以上	±0.25	30 UNDER 未満	3.00	MOLEX INCORPORATED			
								30 OVER 以上	±0.3		4.00				
								ANGLE 角度	±3°						
								THIS DRAWING CONTAINS INFORMATION THAT IS PROPRIETARY TO MOLEX INCORPORATED AND SHOULD NOT BE USED WITHOUT WRITTEN PERMISSION.						SIZE B	



推奨基板寸法
RECOMMENDED PCB PATTERN LAYOUT



部品実装禁止エリア
AREA OF PARTS MOUNTING PROHIBITION

DO NOT SCALE DRAWING

EC NO. DRWN: CHK: APPR:	EC NO. DRWN: CHK: APPR:	EC NO. DRWN: CHK: APPR:	EC NO. DRWN: CHK: APPR:	SEE SHEET 1 OF 2	DESCRIPTION	MATERIAL 材料	GENERAL TOLERANCES: (UNLESS SPECIFIED) 一般公差	SCALE 2 - 1	DESIGN UNITS mm INCH	THIRD ANGLE PROJECTION	DIMENSIONS: mm INCH mm INCH mm ONLY	SHT REVISE ON CAD ONLY	REV
					FINISH 仕上げ	#	10 UNDER 未満	±0.2	DRAWN BY & DATE J. Nagano 2000/05/12	TITLE: SD MEMORY CARD CONN. ASS'Y (NORMAL TYPE)			
					WIRE RANGE 適用電線範囲	#	10 OVER 30 UNDER 以上 未満	±0.25	CHECKED BY & DATE Y.O.	MOLEX MOLEX INCORPORATED			
					INS. RANGE 被覆外径	#	30 OVER 以上	±0.3	APPROVED BY & DATE H. Hanyu	MATERIAL NO. DRAWING NO.			
							ANGLE 角度	±3°	CAD FILENAME 54794002.S02	SEE SHEET 1 OF 2			
							THIS DRAWING CONTAINS INFORMATION THAT IS PROPRIETARY TO MOLEX INCORPORATED AND SHOULD NOT BE USED WITHOUT WRITTEN PERMISSION.					SIZE B	

DWG. NO. SD-54794-007

8 7 6 5 4 3 2 1

F

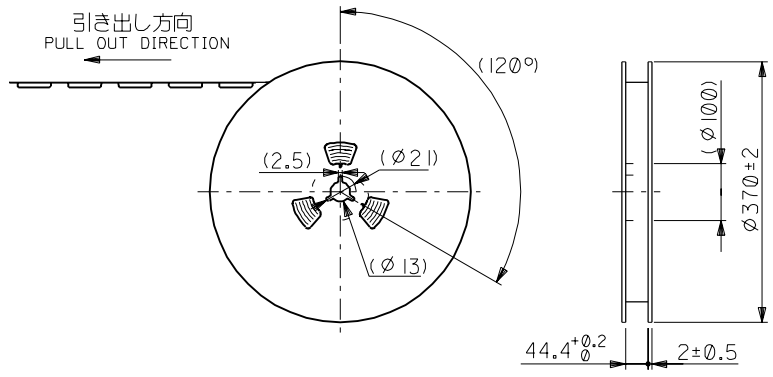
D

▽

C

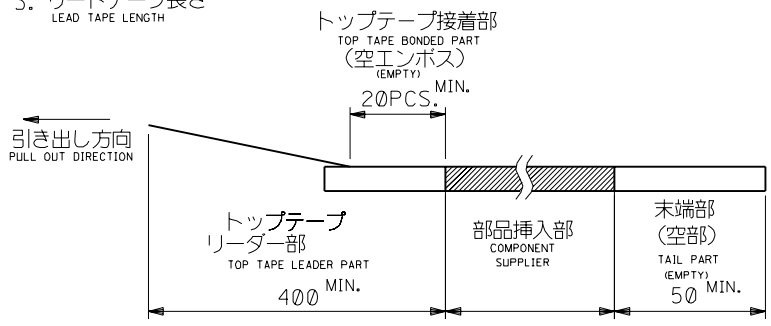
B

DO NOT SCALE DRAWING



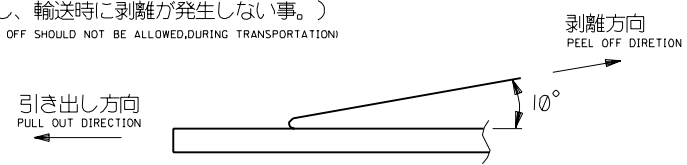
注)
NOTES

- 製品番号 54794-0911の詳細寸法については、SD図面を参照下さい。
IN THE PACKAGE, PART NO. 54794-0911 DETAILED DIMENSIONS, SEE SALES DRAWING.
- 梱包数量 : 400個/リール
NUMBER OF CONNECTORS : 400 PCS/REEL
- リードテープ長さ
LEAD TAPE LENGTH



- トップテープの剥離強度 : (剥離方向は下図参照)
PEELING OFF FORCE OF TOP TAPE (PEELING DIRECTION AS SHOWN IN FOLLOWING FIG.)
0.1~1.3N (10.2~130gf) : キャリアテープ幅 44mm
CARRIER TAPE WIDTH 44mm

尚、本規格値は、出荷時に適用。
THIS REQUIREMENT SHOULD BE APPLIED AT SHIPMENT
(但し、輸送時に剥離が発生しない事。)
(PEEL OFF SHOULD NOT BE ALLOWED DURING TRANSPORTATION)



- 材料
MATERIAL
キャリアテープ : ポリプロピレン (PP)
CARRIER TAPE : POLYPROPYLENE (PP)
トップテープ : PET, PE, PEF
TOP TAPE : PET, PE, PEF
リール : 紙/プラスチック
REEL : CARD BOARD/PLASTIC

54794-0918	54794-**-18
MATERIAL No.	MODEL No.
DIMENSIONS:	SHT REV
<input type="checkbox"/> mm <input type="checkbox"/> INCH	<input checked="" type="checkbox"/> mm ONLY
<input type="checkbox"/> mm <input type="checkbox"/> INCH	<input type="checkbox"/> mm ONLY

変更 REVISD E04NO. JD2001-0967 DRWN: J.MIYAZAWA '00/01/19 CHK: Y.IITO '01/01/19 APPR: HIKESUGI '01/01/19	変更 REVISD E03NO. JD2001-0550 DRWN: J.MIYAZAWA '00/10/17 CHK: Y.IITO '00/10/17 APPR: HIKESUGI '00/10/17	変更 REVISD E02NO. JD2001-0422 DRWN: J.MIYAZAWA '00/09/19 CHK: Y.IITO '00/09/19 APPR: HIKESUGI '00/09/19	変更 REVISD E01NO. DRWN: J.MIYAZAWA '00/09/06 CHK: Y.IITO '00/09/06 APPR: HIKESUGI '00/09/06	新規作成 RELEASED E00NO. DRWN: J.MIYAZAWA '00/06/29 CHK: Y.IITO '00/06/29 APPR: HIKESUGI '00/06/29	DESCRIPTION MATERIAL 材料 FINISH 仕上げ WIRE RANGE 適用電線範囲 INS. RANGE 被覆外径	注参照 SEE NOTES — — —	GENERAL TOLERANCES: (UNLESS SPECIFIED) — 般公差	SCALE —	DESIGN UNITS <input checked="" type="checkbox"/> mm <input type="checkbox"/> INCH	APPROD ANGLE PROJECTION	TITLE: 54794-0911 TAPING PACKAGE	MOLEX MOLEX INCORPORATED	MATERIAL NO. DRAWING NO. SHEET NO.	54794007.S01 SEE CHART SD-54794-007 1 OF 2
--	--	--	--	--	--	---------------------------------	--	------------	--	----------------------------	--	-----------------------------	--	---

8 7 6 5 4 3 2 1 EN-02J(097) MXJ-54

A

F

E

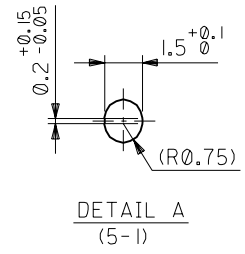
D

C

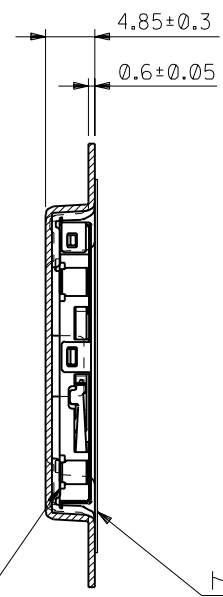
B

DWG. NO. SD-54794-007

8 7 6 5 4 3 2 1

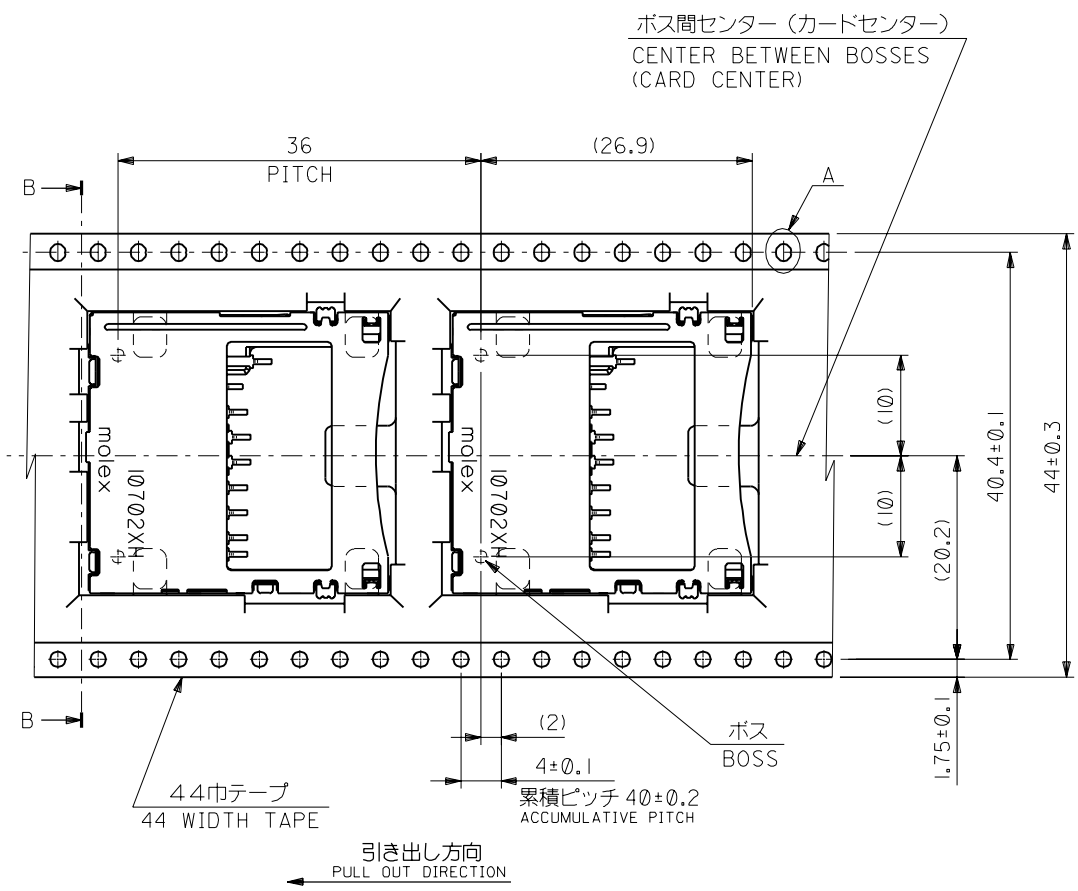


54794-0911
CONN. ASS'Y



SECTION B-B

トップテープ
TOP TAPE



ボス間センター (カードセンター)
CENTER BETWEEN BOSSES
(CARD CENTER)

ボス
BOSS

引き出し方向
PULL OUT DIRECTION

DO NOT SCALE DRAWING

EC NO. DRWN: CHK: APPR:	EC NO. DRWN: CHK: APPR:	EC NO. DRWN: CHK: APPR:	EC NO. DRWN: CHK: APPR:	EC NO. DRWN: CHK: APPR:	EC NO. DRWN: CHK: APPR:
SEE SHEET 1 OF 2					
DESCRIPTION	MATERIAL 材料 SEE SHEET 1 OF 2				
FINISH 仕上げ	—				
WIRE RANGE 適用電線範囲	—				
INS. RANGE 被覆外径	—				

GENERAL TOLERANCES: (UNLESS SPECIFIED) 一般公差	SCALE	DESIGN UNITS	THIRD ANGLE PROJECTION
10 UNDER 未満 30 OVER 以上	—	mm INCH mm INCH	<input type="checkbox"/> mm INCH <input checked="" type="checkbox"/> mm ONLY
±0.2	DRAWN BY & DATE J. Nagasawa 00/06/29	TITLE:	54794-0911 TAPING PACKAGE
±0.25	CHECKED BY & DATE Y. Ota	MOLEX MOLEX INCORPORATED	
±0.3	APPROVED BY & DATE Y. Ota	MATERIAL NO.	DRAWING NO.
ANGLE 角度	CAD FILE NAME	54794007.S02	SD-54794-007
	THIS DRAWING CONTAINS INFORMATION THAT IS PROPRIETARY TO MOLEX INCORPORATED AND SHOULD NOT BE USED WITHOUT WRITTEN PERMISSION.		

SHT	REV
2	—
REVISE ON CAD ONLY	

SIZE	B
EN-02J(097) MXJ-54	

8 7 6 5 4 3 2 1

F
E
D
C
B
A