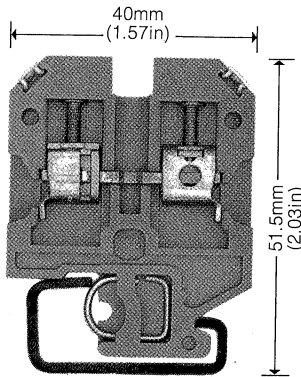


# SAK 4

Terminal Type	Catalog No.	Standard Pack
<b>SAK 4</b> High-grade Melamine	<b>1283.2</b>	100
<b>SAK 4</b> Polyamid 6.6	<b>1283.6</b>	100



Terminal thickness 6.5mm-0.2mm (0.256in)  
Insulation Stripping Length 12mm (0.47in)

Approvals	Amps	Volts	AWG
	<b>36</b>	<b>600</b>	<b>22-12</b>
	<b>36</b>	<b>600</b>	<b>22-10</b>

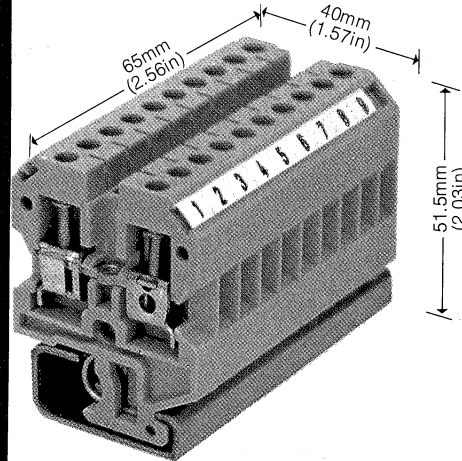
Type	Catalog No.	Standard Pack
------	-------------	---------------

Required Accessories		
<b>TS 32</b>	<b>1228.0</b>	—
<b>EWK 1</b> 9mm (0.354in)	<b>2061.6</b>	50
<b>AP</b> 1.5mm (0.059in)	<b>1179.6</b>	20
<b>AP</b> 1.5mm (0.059in)	<b>1179.2</b>	20
Optional Accessories		
<b>TW</b> 1.5mm (0.059in)	<b>1301.6</b>	50
<b>TW</b> 2.5mm (0.098in)	<b>1301.2</b>	20
<b>TW</b>	<b>1971.0</b>	—
<b>TSch 1</b>	<b>3191.6</b>	100
<b>StB 14</b>	<b>1686.0</b>	50
<b>PS</b> 2.3mm $\phi$ (0.090in)	<b>1804.0</b>	50
<b>QS 2</b>	<b>2127.0</b>	20
<b>Q 2</b>	<b>3367.0</b>	50
<b>Q 3</b>	<b>3368.0</b>	50
<b>Q 4</b>	<b>3369.0</b>	20
<b>Q 10</b>	<b>3688.0</b>	20
<b>QL,VH,BS</b>	See Page 22	
<b>VL 2</b>	<b>1970.0</b>	100
<b>VH 19</b>	<b>2851.0</b>	50
<b>BS</b> M3x25	<b>2925.0</b>	100
<b>AD 4</b> (4 Terminals)	<b>3761.0</b>	10
<b>BSK</b> M3x22	<b>1289.0</b>	100
<b>Dekafix 6.5mm, etc.</b>	See Section G	
<b>SS Fixing Washer</b>	<b>1644.0</b>	—

For dimensions and further details see Accessory Section (H)

# KB 4/10

Terminal Type	Catalog No.	Standard Pack
<b>KB 4/10</b> 10-Pole Block without Marking Tags — Polyamid 6.6	<b>3088.6</b>	10
<b>KB 4/10</b> 10-Pole Block with Marking Tags 1-9 — Polyamid 6.6	<b>3226.6</b>	10



Terminal thickness 65mm (2.560in)  
Insulation Stripping Length 12mm (0.47in)

Approvals	Amps	Volts	AWG
	<b>36</b>	<b>600</b>	<b>22-12</b>
	<b>600</b>	<b>600</b>	<b>22-10</b>

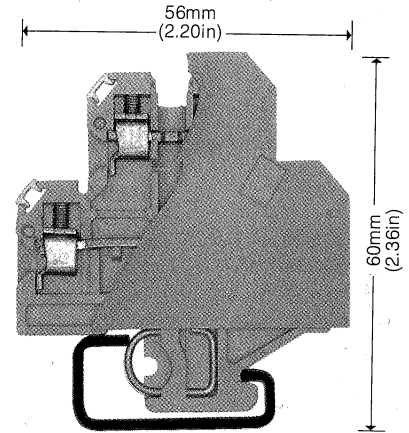
Type	Catalog No.	Standard Pack
------	-------------	---------------

Required Accessories		
<b>TS 32</b>	<b>1228.0</b>	—
<b>EWK 1</b> 9mm (0.354in)	<b>2061.6</b>	50
<b>AP</b> 1.5mm (0.059in)	<b>1179.6</b>	20
Optional Accessories		
<b>TSch 1</b>	<b>3191.6</b>	100
<b>StB 14</b>	<b>1686.0</b>	50
<b>PS</b> 2.3mm $\phi$ (0.090in)	<b>1804.0</b>	50
<b>Q 2</b>	<b>3367.0</b>	50
<b>Q 3</b>	<b>3368.0</b>	50
<b>Q 4</b>	<b>3369.0</b>	20
<b>Q 10</b>	<b>3688.0</b>	20
<b>QL,VH,BS</b>	See Page 22	
<b>VL 2</b>	<b>1970.0</b>	100
<b>VH 19</b>	<b>2851.0</b>	50
<b>BS</b> M3x25	<b>2925.0</b>	100
<b>AD 4</b> (4 Terminals)	<b>3761.0</b>	10
<b>BSK</b> M3x22	<b>1289.0</b>	100
<b>Dekafix 6.5mm, etc.</b>	See Section G	
<b>SS Fixing Washer</b>	<b>1644.0</b>	—

# DK 4/750

Terminal Type	Catalog No.	Standard Pack
<b>DK 4/750</b> Separate upper and lower connections. Complete with barrier. Polyamid 6.6	<b>5239.6</b>	60

(Barrier permanently affixed to terminal.)



Terminal thickness 7.5mm (0.295in)  
Insulation Stripping Length 9mm (0.354in)

Approvals	Amps	Volts	AWG
	<b>27</b>	<b>600</b>	<b>22-16</b>
	<b>25</b>	<b>600</b>	<b>22-12</b>

Type	Catalog No.	Standard Pack
------	-------------	---------------

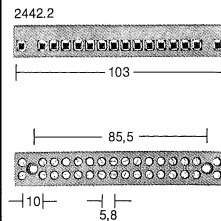
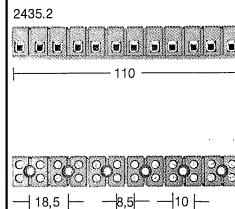
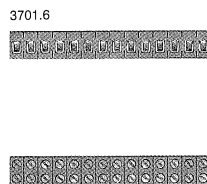
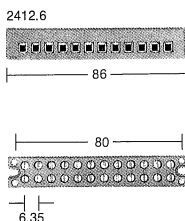
Required Accessories		
<b>TS 32</b>	<b>1228.0</b>	—
<b>EWK 1</b> 9mm (0.354in)	<b>2061.6</b>	50
Optional Accessories		
<b>StB 8.5</b>	<b>2157.0</b>	50
<b>PS</b> 2.3mm $\phi$ (0.090in)	<b>1804.0</b>	50
<b>QL,VH,BS</b>	See Page 22	
<b>VH 8.5</b>	<b>2669.0</b>	—
<b>BS</b> 2.5x14	<b>3677.0</b>	—
<b>Dekafix 6.5mm, etc.</b>	See Section G	

**MK 2/12**

**MK 10/14**

**MK 3/12**

**MK 4/16**



**Blocs de jonction multipolaires**  
 connexion vissée  
 sections conducteurs 4 mm<sup>2</sup>  
 maximum

type	kg/100 emb.	type	kg/100 emb.	type	kg/100 emb.	type	kg/100 emb.
<b>MK 2/12 PA</b>		<b>MK 10/14 PA (14 plots)</b>		<b>MK 3/12 KrG (12 plots)</b>		<b>MK 4/16 KrG (16 plots)</b>	
2412.6	3,70 50	3701.6	- -	2435.2	2,34 20	2442.2	4,40 20

<b>MK 3/10 KrG (10 plots)</b>	2746.2	3,60 50
<b>MK 3/8 KrG (8 plots)</b>	2744.2	2,90 50
<b>MK 3/6 KrG (6 plots)</b>	2742.2	2,20 100
<b>MK 3/4 KrG (4 plots)</b>	2740.2	1,40 150
<b>MK 3/2 KrG (2 plots)</b>	2738.2	0,77 300

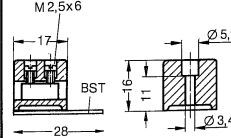
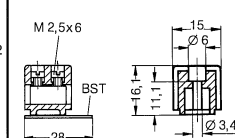
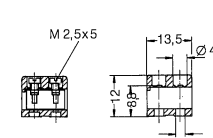
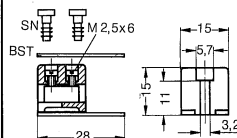
Dimensions	mm	mm	mm	mm
Pas du bloc (+ tolérance de juxtaposition 0,2)	-	-	-	-
Dénuder sur	5	6	5	5

Données de raccordement	unifilaire		multibrins		unifilaire		multibrins		unifilaire		multibrins	
	Sections mm <sup>2</sup>	AWG	Sections mm <sup>2</sup>	AWG	Sections mm <sup>2</sup>	AWG	Sections mm <sup>2</sup>	AWG	Sections mm <sup>2</sup>	AWG	Sections mm <sup>2</sup>	AWG
	0,5...2,5	22...14	0,5...2,5	22...14	0,5...4	20...14	0,5...2,5	20...14	0,5...2,5	24...12	0,5...2,5	24...12

Données nominales VDE/UTE (NFC 63065)	A			A			A			A		
	V	I	mm <sup>2</sup>	V	I	mm <sup>2</sup>	V	I	mm <sup>2</sup>	V	I	mm <sup>2</sup>
Tension - Courant - Section	125 Gr. C	25	2,5	125 Gr. C	25	2,5	380 Gr. C	25	2,5	380 Gr. C	20	2,5

Agréments voir Informations Techniques	220 Gr. B	250 Gr. B	Type	Réf.	emb.	Type	Réf.	emb.	Type	Réf.	emb.

Accessoires (voir également le Groupe 9)	type	Réf.	emb.	type	Réf.	emb.	type	Réf.	emb.	type	Réf.	emb.
<b>TS</b> Profilé support												
<b>EW</b> Equerre de blocage (épaisseur)												
<b>AS</b> Profilé support												
<b>BW</b> Equerre de fixation												
<b>QB</b> Peigne de connexion transversale												
<b>L</b> Picot pour circuit imprimé												
<b>AD</b> Plaque de protection												
<b>DS</b> Pièce d'écartement												
<b>ZE</b> Support de câble												
<b>MS</b> Pièce de montage												
<b>BS</b> Vis de fixation												
<b>KO</b> Détrompeur												



<b>MF</b> Bloc enfichable à 12 plots	MF 2/12	2417.6	100									
<b>BSTb</b> Bande de repérage imprimée	BSTb 10/12	2457.0	50				BSTb 11/12	2459.0	50	BSTb 13/16	2622.0	50

<b>BSTo</b> Bande de repérage vierge	BSTo 10/12	2456.0	-				BSTo 11/12	2458.0	-	BSTo 13/16	2621.0	-
--------------------------------------	------------	--------	---	--	--	--	------------	--------	---	------------	--------	---

<b>SN</b> Pion	SN	2001.0	500									
----------------	----	--------	-----	--	--	--	--	--	--	--	--	--

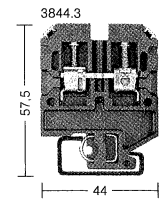
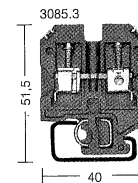
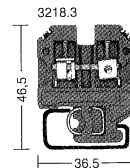
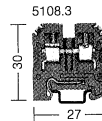
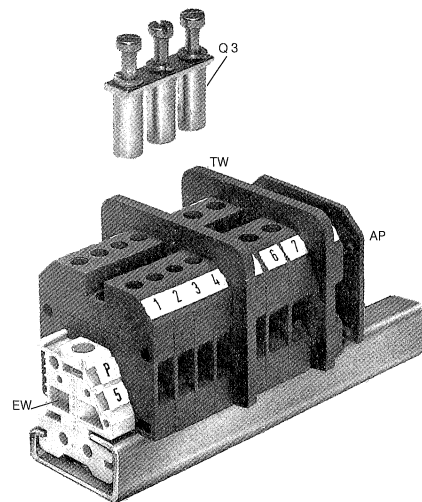
<b>AP</b> Flasque d'extrémité												
<b>ZB</b> Plaque intermédiaire												

**AKZ 4 Ex**

**SAK 2,5 Ex**

**SAK 4 Ex**

**SAKH 4 Ex**



Références de commande

**Blocs de jonction juxtaposables**  
pour type de protection (Ex)e  
suivant VDE 0171  
connexion vissée  
Sections conducteurs maximum  
70 mm<sup>2</sup>

**VDE 0165** / Lieux de travail soumis au risque d'explosion  
Pour raccorder et brancher les câbles et conducteurs, ne  
doivent être utilisés que les accessoires et composants  
correspondants déterminés par VDE 0171.

	Type	kg/100 emb.	Type	kg/100 emb.	Type	kg/100 emb.	Type	kg/100 emb.							
<b>AKZ 4 Ex TS 15</b> <b>5108.3</b>		0,76	100	<b>SAK 2,5 Ex</b> <b>3218.3</b>		1,29	50	<b>SAK 4 Ex</b> <b>3085.3</b>		1,76	50	<b>SAKH 4 Ex</b> <b>3844.3</b>		1,96	50
<b>Dimensions</b>	mm		mm		mm		mm								
Pas du bloc (+ tolérance de juxtaposition 0,2 mm)	<b>6</b>		<b>6</b>		<b>6,5</b>		<b>6,5</b>								
Dénuder sur	9		9		12		14								
<b>Données de raccordement</b>	unifilaire		multibrins		unifilaire		multibrins								
Sections mm <sup>2</sup>	<b>0,75...4</b>		<b>0,75...4</b>		<b>0,5...2,5</b>		<b>0,5...2,5</b>								
AWG	18...12		20...14		18...12		18...10								
<b>Données nominales VDE/UTE (NFC 63065)</b>	V~		A		mm <sup>2</sup>		V~								
Tension – Courant – Section	250		27		4		380								
Agréments voir Informations Techniques	E E N D S						E E N D S								
<b>Accessoires</b> (v. également Groupe 09)	Type	Réf.	emb.	Type	Réf.	emb.	Type	Réf.							
<b>TS</b> Profilé support	TS 15	<b>1175.0</b>	–	TS 32	<b>1228.0</b>	–	TS 32	<b>1228.0</b>							
<b>EW</b> Equerre de blocage (épaisseur)	EW 15 (8,5)	<b>3828.6</b>	50	EWK 1 (8,5)	<b>2061.6</b>	50	EWK 1 (8,5)	<b>2061.6</b>							
<b>AP</b> Flasque d'extrémité (épaisseur)	AP KrS	<b>2944.3</b>	–	AP KrS (1,5)	<b>2795.3</b>	50	AP KrS (1,5)	<b>1179.3</b>							
<b>TW</b> Séparateur (épaisseur)	TW KrS (2)	<b>1189.3</b>	–	TW KrS (2,5)	<b>3028.3</b>	20	TW KrS (2,5)	<b>1301.3</b>							
<b>TSch</b> Plaquette de séparation															
<b>Q/QL</b> Connexions transversales prémontées type Q: VH, QL et BS compris Connexions transversales seules type QL: commander VH et BS	Q 2	<b>3364.0</b>	–	Q 2	<b>3370.0</b>	–	Q 2	<b>3367.0</b>							
	Q 3	<b>3365.0</b>	–	Q 3	<b>3371.0</b>	–	Q 3	<b>3368.0</b>							
	Q 4	<b>3366.0</b>	–	Q 4	<b>3372.0</b>	–	Q 4	<b>3369.0</b>							
	Q 10	<b>3686.0</b>	–	Q 10	<b>3687.0</b>	–	Q 10	<b>3688.0</b>							
<b>VH</b> Douille prolongatrice (adaptée pour QL)															
<b>BS</b> Vis de fixation (adaptée pour QL)															
<b>SS</b> Rondelle de sécurité															
<b>StB</b> Alvéole pour fiche de contrôle															
<b>PS</b> Fiche de contrôle															
<b>VL</b> Connexion ouverte															
<b>VH</b> Douille prolongatrice															
<b>BS</b> Vis de fixation															
<b>AD</b> Plaque de protection (pour 4 blocs)															
<b>BSK</b> Vis de fixation (matière plastique)															
<b>AH</b> Couvre-cable de protection (pour bloc seul)															
<b>QB</b> Peigne de connexion transversale															