

MATED WITH: PASSEND ZU: -	LOC A1	DIST -	REVISIONS ÄNDERUNGEN DESCRIPTION BESCHREIBUNG				DATE	DWN	APVD
			P	LTR					
PROJEKT NR.:	-		B6	REVISED PER ECO-11-005150			21MAR11	RK	HMR

Customer Drawing
for PN 927837


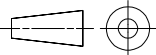
SEE 1355048

RELEASED FOR PUBLICATION
FREI FÜR VERÖFFENTLICHUNG
ALL RIGHTS RESERVED.
ALLE RECHTE VORBEHALTEN

THIS DRAWING IS UNPUBLISHED.
VERTRAULICHE UNVERÖFFENTLICHTE ZEICHNUNG.

By -
COPYRIGHT -

-	-	-	-	-	-	-	-
CUSTOMER PART NO	PART NO	REV.	PCS.	MATERIAL	SURFACE COLOR	DESCRIPTION	

DIMENSIONS: DIMENSIONEN mm		DWN T.Bersch 27-MAY-98	MATERIAL	FINISH OBERFLÄCHE/FARBE	-		
TOLERANCES UNLESS OTHERWISE SPECIFIED: ALLGEMEIN TOLERANZEN		CHK V. Huhn 18-MAY-00	 TE Connectivity				
ISO 9015 ISO 2768 - mH -E DIN 16901 - 140		APVD M. Bleicher 19-MAY-00					
0 PLC ± - 1 PLC ± - 2 PLC ± - 3 PLC ± - 4 PLC ± - ANGLES/WINKEL ± -		PRODUCT SPEC PRODUKTSPEZ. -	NAME STANDARD-POWER-TIMER CONTACT STANDARD-POWER-TIMER KONTAKT				
		APPLICATION SPEC VERARBEITUNGSSPEZ. -	SIZE A4	CAGE CODE 00779	DRAWING NO ZEICHNUNGS-NR. C-927837	RESTRICTED TO NUR FÜR -	
		WEIGHT GEWICHT -	CUSTOMER DRAWING / KUNDENZEICHNUNG		SCALE MASSSTAB -	SHEET BLATT 1 OF VON 1	REV B6