

4

3

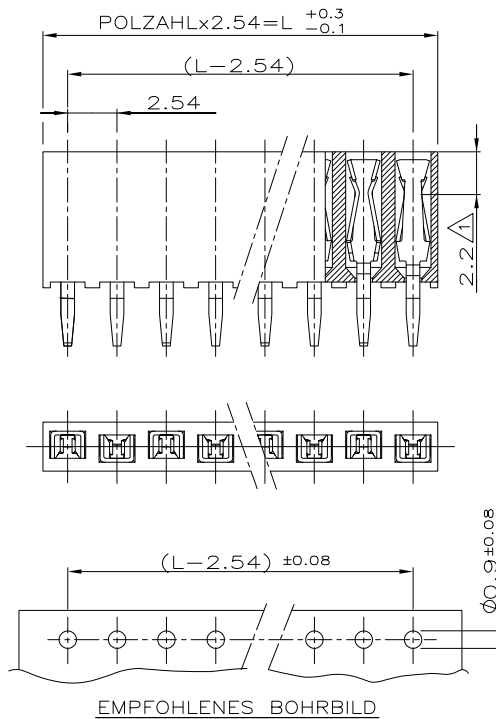
2

1

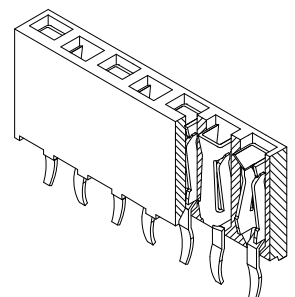
THIS DRAWING IS UNPUBLISHED. RELEASED FOR PUBLICATION
 © COPYRIGHT - By - ALL RIGHTS RESERVED.

LOC	DIST	REVISIONS					
		P	LTR	DESCRIPTION	DATE	DWN	APVD
AI	-	B1		NOTE 2 CHANGED FROM SnPb into Sn	23.03.06	-	K-H. HESS
		B2		REVISED PER ECO-09-024717	05NOV09	-	AEG
		B3		ECR-10-022530	12JAN11	KK	HMR

POLZ	L	BESTELL-NR.	
-	-	-	-
2	5.08	-215-301-2	OBSOLETE
3	7.62	-	OBSOLETE
4	10.16	-	OBSOLETE
5	12.70	-	OBSOLETE
6	15.24	-	OBSOLETE
7	17.78	-	OBSOLETE
8	20.32	-	OBSOLETE
9	22.86	-	OBSOLETE
10	25.40	1-	0
11	27.94	1-	-1
12	30.48	1-	-2
13	33.02	1-	-3
14	35.56	1-	-4
15	38.10	1-	-5
16	40.64	1-	-6
17	43.18	1-	-7
18	45.72	1-	-8
19	48.26	1-	-9
20	50.80	2-	-0
21	53.34	2-	-1
22	55.88	2-	-2
23	58.42	2-	-3
24	60.96	2-	-4
25	63.50	2-	-5
26	66.04	2-	-6
27	68.58	2-	-7
28	71.12	2-	-8
29	73.66	2-	-9
30	76.20	3-	0
31	78.74	3-	-1
32	81.28	3-	-2
33	83.82	3-	-3
34	86.36	3-	-4
35	88.90	3-	-5
36	91.44	3--215-301-6	OBSOLETE



- △ KONTAKTPUNKT
- △ IM KONTAKTBEREICH 0.8µm Au ÜBER 1.3µm Ni
IM LÖTBEREICH MIN. 2.5 Sn ÜBER 1.3µm Ni
- 3. EMPFOHLENE LEITERPLATTENDICKE 1.6mm
- 4. STECKBAR MIT MODU II STIFTEN Ø/□ 0.63
- △ HOCH TEMPERATURBESTÄNDIGER KLEBER
- △ FIXIERUNG IN LEITERPLATTE DURCH BIEGUNG DER KONTAKTENDEN
- 7. HV100 BUCHSENSTECKER VERPACKT IN ANTI-STATISCHEM BLISTER
- △ OBSOLETE PARTS: OBSOLETE CIS STREAMLINING PER D.RENAUD/D.SINISI



NICHT VERMASSTE KANTEN SIND NICHT MARSTÄBLICH
 ÄNDERUNGEN DIE DEM TECHNISCHEN FORTSCHRITT DIENEN, BEHALTEN WIR UNS VOR

DIMENSIONS:		TOLERANCES UNLESS OTHERWISE SPECIFIED:	
mm			
0 PLC		±0.1mm	
1 PLC		±	
2 PLC		±	
3 PLC		±	
4 PLC		±	
ANGLES		±	
MATERIAL		FINISH	
-		-	

ZEICHNUNG GÜLTIG AB KW 06/96



NAME		HV 100 BUCHSENSTECKER EINREIHIG (GEDICHTETE VERSION)	
SIZE	CAGE CODE	DRAWING NO	RESTRICTED TO
A3	00779	C-215301	-
CUSTOMER DRAWING		SCALE	SHEET
		5:1	1 of 1
		REV	B3