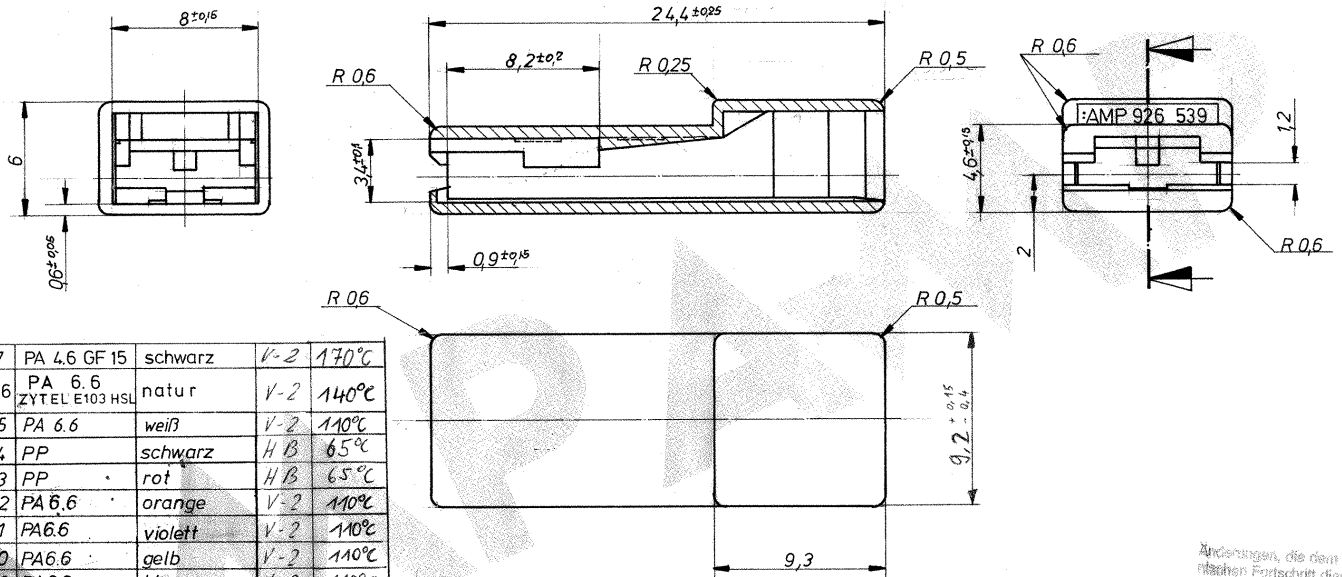
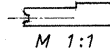


WAA P 78-952.6

REV	REVISION RECORD	DWN	DATE	APVD
K7	REVISED PER ECO-11-013031	HMR	24JUN11	RP



1-926 539-7	PA 4.6 GF 15	schwarz	V-2	170°C
1-926 539-6	PA 6.6 ZYTEL E103 HSL	natur	V-2	140°C
1-926 539-5	PA 6.6	weiß	V-2	110°C
1-926 539-4	PP	schwarz	H/B	65°C
1-926 539-3	PP	rot	H/B	65°C
1-926 539-2	PA 6.6	orange	V-2	110°C
1-926 539-1	PA 6.6	violett	V-2	110°C
1-926 539-0	PA 6.6	gelb	V-2	110°C
926 539-9	PA 6.6	blau	V-2	110°C
926 539-8	PA 6.6	grün	V-2	110°C
926 539-7	PA 6.6	braun	V-2	110°C
926 539-6	PP	natur	H/B	65°C
926 539-5	PA 6.6	schwarz	V-2	110°C
926 539-4	PA 6.6	grau	V-2	110°C
926 539-3	PA 6.6	schwarz	V-2	105°C
926 539-2	PA 6.6	rot	V-2	110°C
926 539-1	PA 6.6	natur	V-2	110°C



Änderungen, die dem technischen Fortschritt dienen, behalten wir uns vor.

Bestell-Nr.		Werkstoff		Benennung		Format	Zeichnungs-Nr.
				Isolationshülse fuer 6.3mm Steckhülse			
Gez. 18.10.28 Joku		Gepr. 17.11.28 Komady		Oberfläche Farbe		Nicht tolerierte Maße ± 0.4 mm ± 1.5°	
Gepr.		Gepr.		Maßstab 5:1		Blatt-Nr REV K7	

**STE** TE Connectivity

Benennung: Isolationshülse fuer 6.3mm Steckhülse

Format: B Zeichnungs-Nr.: 926539

Maßstab: 5:1