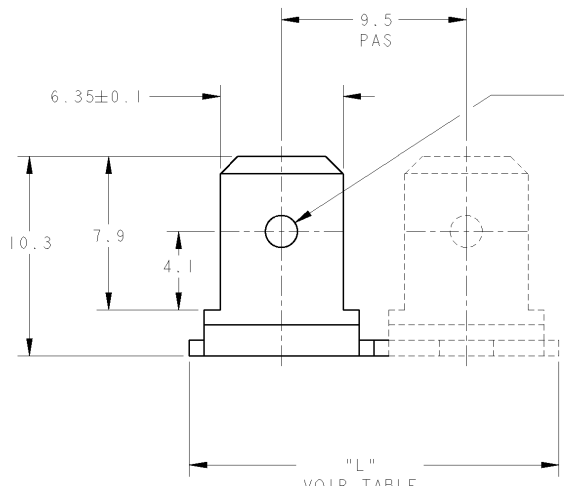


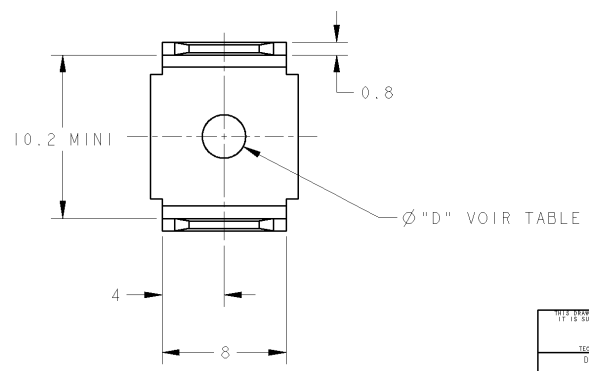
THIS DRAWING IS UNPUBLISHED.  
DIFFUSION RESTREINTE AMP  
© COPYRIGHT 20 BY TYCO ELECTRONICS CORPORATION. ALL RIGHTS RESERVED.  
Tous droits réservés.

LOC	DIST	REVISIONS			
P	LTB REV	DESCRIPTION MODIFICATIONS	DATE	DWN DESS.	APVD APP.
	G	140617/140722-1/-2 REACTIVE	OCT1992	JJD	-
	H	REDESSINE EN CAO	13OCT2000	JJD	-



TROU OU BOSSAGE "d"  
Ø1.7 (VOIR TABLE)

NOTE : la position du trou (cote 4.1) est hors standard pour les ref. 141705-1/-2



144185-1	brut	17.6	4.1	trou	2
141878-3	brut	en bande	4.1	trou	en bande
141878-2	etame	8	4.1	trou	1
141878-1	brut	8	4.1	trou	1
141705-2	etame	27.3	4.1	trou	3
141705-1	brut	27.3	4.1	trou	3
140722-2	etame	en bande	4.1	bossage	en bande
140722-1	brut	en bande	4.1	bossage	en bande
140617-0	brut	27.3	4.1	bossage	3
140613-0	brut	8	4.1	bossage	1
Reference	Finition	"L"	"D" +0.12 -0	"d"	Nombre de paires

<small>THIS DRAWING IS A CONTROLLED DOCUMENT FOR TYCO ELECTRONICS CORPORATION IT IS SUBJECT TO CHANGE AND THE CONTROLLING ENGINEERING ORGANIZATION SHOULD BE CONTACTED FOR THE LATEST REVISION. SE PLAN EST UN DOCUMENT CONTROLÉ PAR AMP INCORPORATED IL EST SUSCEPTIBLE D'ÊTRE REVISÉ. CONTACTER LE SERVICE TECHNIQUE D'AMP DE FRANCE POUR OBTENIR LA DERNIÈRE RÉVISION.</small>		DWN/DESSINE JJ. DESPREZ CHK/VERIFIE -	13OCT2000 AMP AMP DE FRANCE 95301 PONTOISE
DIMENSIONS: mm	TOLERANCES UNLESS OTHERWISE SPECIFIED: TOLERANCES NON SPECIFIEES S'ILY AURAIT DES DECIMALES: 0. PLC/DEC: ±0.3 1. PLC/DEC: ±0.3 2. PLC/DEC: ± 3. PLC/DEC: ± 4. PLC/DEC: ± ANGLES ± DEG	APVD/APPROUVE - NAME TITRE	PRODUCT SPEC SPEC. PRODUIT - APPLICATION SPEC SPEC. APPLICATION - WEIGHT MASSE APPROX. -
MATERIAL/MATIERE L'ALUMINUM	FINISH/FINITION VOIR TABLE	SIZE FORMAT A3	CAGE CODE 00779
		DRAWING NO H-PLAN 140613	RESTRICTED TO RESERVE A -
CUSTOMER DRAWING /PLAN CLIENT		UNDOUMENT POUR REFERENCE	SCALE ECHELLE 1:1

AMP 1470-19 REV 31MAR2000

PRO/ENGINEER DRAWING