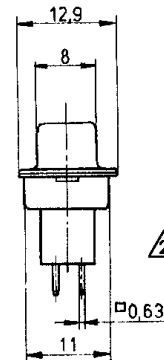
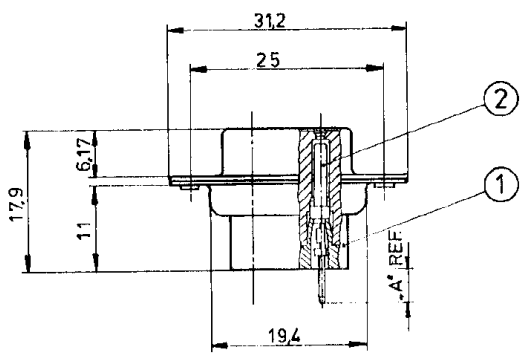


Alle Rechte vorbehalten  
 AMP DEUTSCHLAND GmbH  
 1984

Zeichnung geschützt durch  
 (C) Copyright 1984  
 AMP DEUTSCHLAND GmbH  
 Alle Rechte vorbehalten

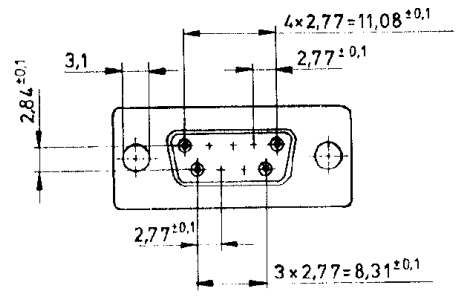
Index	Änderung	Tog	Notiz
A	827 066 WAR 90-90/03/TABITTE NEU	24.3.81	
B	5-1 066-5-6 11N/23	28.9.83	
C	DRAWINGS TRANSFERRED TO AMP/ILLINOIS	3.10.85	
D	<b>EH10-0570-04</b>	21 DEC 04	JvdH
D1	REVISED PER ECO-09-026444	28NOV09	KK



Note:

⚠ Obsolete  
 ⚠ OBSOLETE PARTS: OBSOLETE CIS STREAMLINING PER D.RENAUD/D.SINISI

OBSELETE	5-827066-6	827 066-6	7,5
	5-827 066-5	827 066-5	4,5
	5-827 066-4	827 066-4	13,0
	5-827 066-3	827 066-3	17,0
⚠ OBSOLETE	5-827 066-2	827 066-2	10,0
	5-827 066-1	⚠ 827 066-1	3,2
	BESTELL NR	BESTELL NR	MAR A
	GEHAUSE-METALLTEILE	VERZINKT	



STCK.	NAME	WERKSTOFF	OBERFLÄCHE FARBE	POS.
9	KONTAKT BUCHSE	Cu Sn	SEL 0,8µm GOLD ÜBER 1,2µm NICKEL	2
1	GEHAUSE	POLYAMID 6,6 GV	VERZINKT 2µm MIN. SCHWARZ	1

		<b>AMP</b> AMP DEUTSCHLAND GmbH Langen b Ffm	
SIEHE TABELLE		Bezeichnung <b>9 POL.HD20 BUCHSENSTECKER MIT PFOSTEN 0,63x0,63</b>	
Bestell-Nr.	Werkstoff	Oberfläche Farbe	Nicht tolerierte Maße : 0,2 mm
827 066	Pol	3,4.81	Formst. <b>B</b> Zeichnungs-Nr. <b>827 066</b>
Blatt-Nr.			

**K**