

2SD915 (保守品)

FUJI POWER TRANSISTOR

NPN 三重拡散プレーナ形
ハイパワーダーリントン

TRIPLE DIFFUSED PLANER TYPE
HIGH POWER DARLINGTON

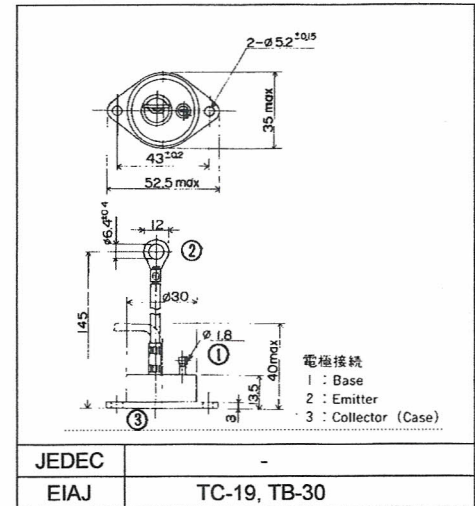
■ 特長 : Features

- hFE が高い High D.C. current gain
- 飽和電圧が低い Low saturation voltage
- ASO が広い Excellent safe operating area
高信頼性 High reliability

■ 用途 : Applications

- モーター制御 Motor controls
- スイッチングレギュレータ Switching regulators
- インバータ、チョッパ - Inverters, choppers
- 一般電力増幅 General purpose power amplifiers

■ 外形寸法: Outline Drawings



■ 定格と特性 Maximum ratings and characteristic

● 絶対最大定格 Absolute maximum ratings (Tc=25°C)

Item	Symbol	Rating	Unit
コレクタ・ベース間電圧	V _{CB0}	600	V
コレクタ・エミッタ間電圧	V _{CE0}	600	V
コレクタ・エミッタ間電圧	V _{CE0(SUS)}	450	V
エミッタ・ベース間電圧	V _{EB0}	6	V
コレクタ電流	I _C	30	A
ベース電流	I _B	1	A
コレクタ損失	P _C	200	W
接合部温度	T _j	+150	°C
保存温度	T _{stg}	-55 to +150	°C

● 電気的特性 : Electrical characteristics (Tc =25°C unless otherwise specified)

Item	Symbol	Test Conditions	Min.	Typ.	Max.	Units
コレクタ・ベース間電圧	V _{CB0}	I _{CB0} = 1mA	600			V
コレクタ・エミッタ間電圧	V _{CE0}	I _{CE0} = 1mA	600			V
コレクタ・エミッタ間電圧	V _{CE0(SUS)}	I _C = 1A	450			V
エミッタ・ベース間電圧	V _{EB0}	I _{EB0} = 200mA	6			V
コレクタしゃ断電流	I _{CB0}	V _{CB0} = 600V			1.0	mA
エミッタしゃ断電流	I _{EB0}	V _{EB0} = 6V			200	mA
直流電流増幅率	hFE	I _C = 30A, V _{CE} = 5V	100			
コレクタ・エミッタ飽和電圧	V _{CE(Sat)}	I _C = 30A, I _B = 0.6A			2.0	V
ベース・エミッタ飽和電圧	V _{BE(Sat)}				2.5	V
*)	t _{on}	I _C = 30A, I _{B1} = -I _{B2} = 0.6A			3.0	μs
スイッチング時間	t _{stg}	R _L = 10 Ω, P _w = 50μs Duty=<2%			12.0	μs
	t _f				4.0	μs

● 熱的特性 : Thermal characteristics

Item	Symbol	Test Conditions	Min.	Typ.	Max.	Units
熱抵抗	R _{th(j-c)}	Junction to case			0.62	°C/W