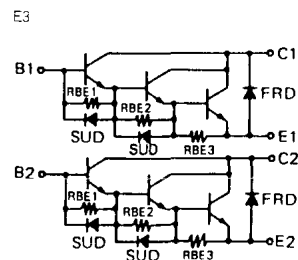
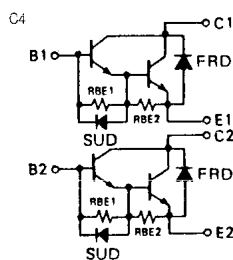


トランジスタ・モジュール (NPN, ダーリントン接続, 2個内蔵)

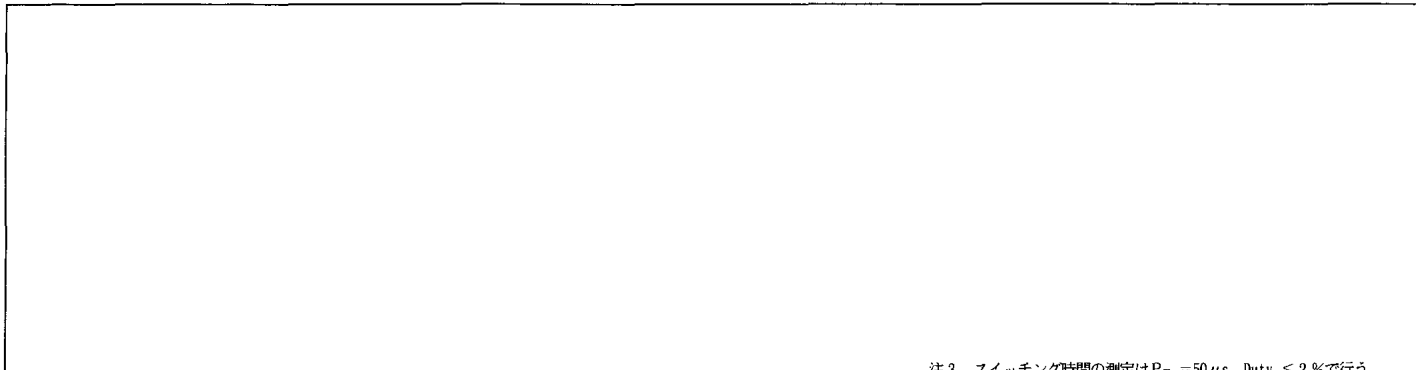
- ダーリントン・トランジスタ2個内蔵
- フリーホイール・ダイオード付
- 絶縁形
- 直流電流増幅率は70以上(定格電流にて)



注1. 1トランジスタ当り。 注2. A.C, 1分間。

型名	最大定格										電気的特性										
	V _{CSO} (V)	V _{CEO(SUS)} V _{CEO} # (V)	V _{ESD} (V)	I _C (A)	I _{CP} (1ms) (A)	I _B (A)	I _F (A)	P _C		T _J (°C)	T _{stg} (°C)	V _{ISO} (注2) (V)	I _{CSO}		I _{ESD}		V _{CEO(SUS)}		h _{FE}		
								(注1)	Total				最大 (mA)	V _{CE} (V)	最大 (mA)	V _{BE} (V)	最小 (V)	I _C (A)	最小 (V)	V _{CE} (V)	I _C (A)
2D175S-050A	600	450	6	75	150	4.5	75	350	700	150	-40~125	2000	1.0	600	150	6	450	1.0	100	5	75
2D1200A-020	300	300 #	6	200	400	8.0	200	500	1000	150	-40~125	2500	1.0	300	200	6	250	1.0	100	5	200
EVL234	1000	800	6	50	100	10	50	500	1000	150	-40~125	2500	1.0	1000	400	6	800	1.0	100	5	50
EVL255	1000	800	6	100	200	10	100	800	1600	150	-40~125	2500	1.0	1000	800	6	800	2.0	200	5	100
EVL274	1000	1000 #	6	20	40	3.0	20	200	400	150	-40~125	2000	1.0	1000	400	6			100	5	20
EVL277	1000	800	6	30	60	3.0	30	300	600	150	-40~125	2500	1.0	1000	400	6	800	1.0	100	5	30
EVK71-050	600	450	6	75	150	4.5	75	350	700	150	-40~125	2000	1.0	600	200	6	450	1.0	70	5	75
EVK71-055	600	550	6	75	150	4.5	75	350	700	150	-40~125	2500	1.0	600	100	6	550	1.0	70	5	75
EVL31-050	600	450	6	100	200	6.0	100	500	1000	150	-40~125	2500	1.0	600	300	6	450	1.0	100	5	100
EVL31-055	600	550	6	100	200	6.0	100	500	1000	150	-40~125	2000	1.0	600	300	6	550	1.0	70	5	100
EVL32-055	600	550	6	120	240	8.0	120	500	1000	150	-40~125	2500	1.0	600	100	6	550	1.0	70	5	120
EVM31-050A	600	450	6	150	300	9.0	150	600	1200	150	-40~125	2500	1.0	600	100	6	450	1.0	70	5	150

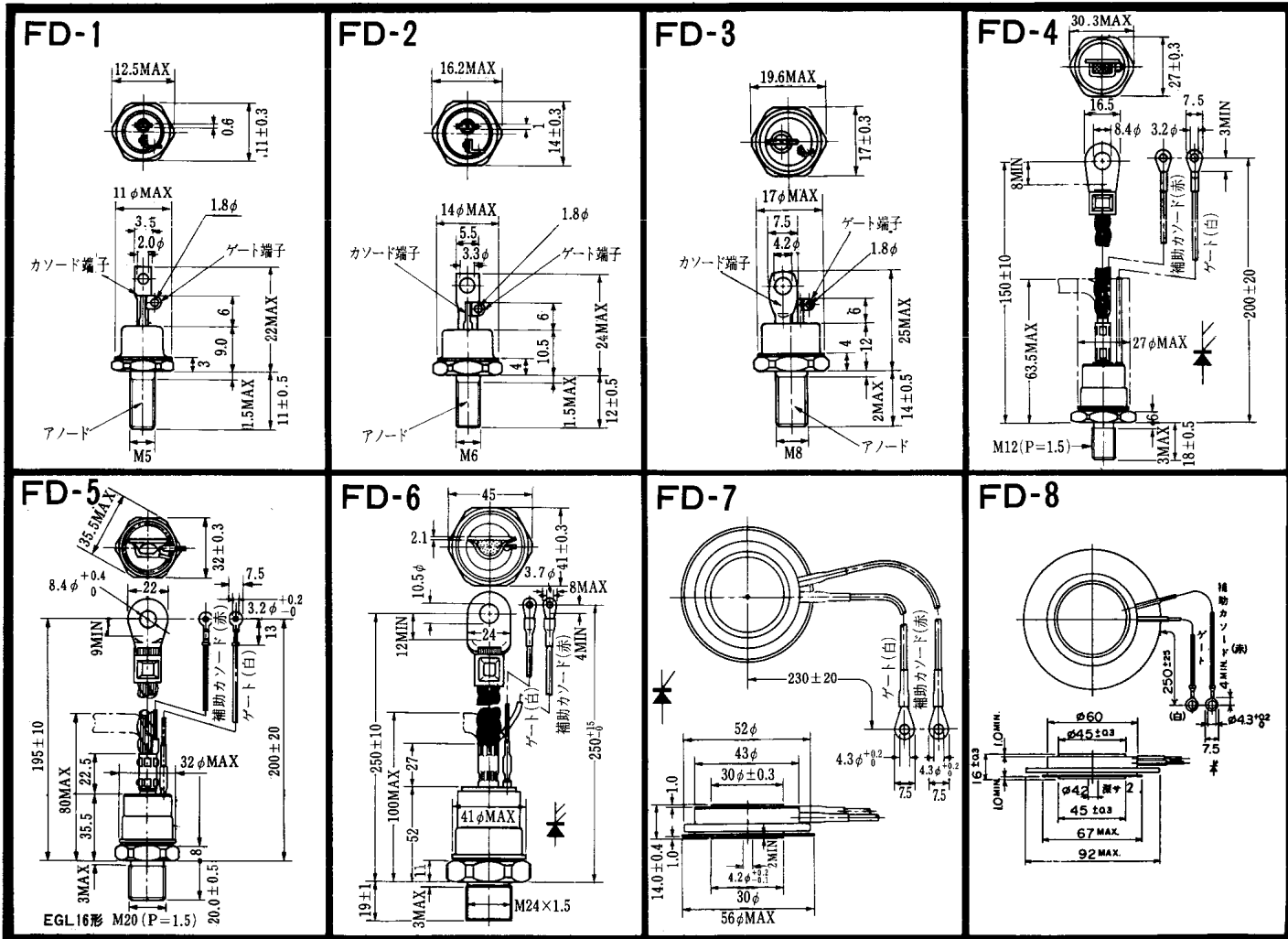
<http://store.iic.cc/>



注3. スイッチング時間の測定は $P_w = 50 \mu s$, Duty $\leq 2\%$ で行う。

(T _c = 25°C)							エミッタ・コレクタ間ダイオード							熱抵抗		等価回路	外形図	記	事	型名		
飽和電圧 (V)		I _c (A)	I _B (A)	スイッチング時間 (μs)			I _{B1} (A)	I _{B2} (A)	I _c (A)	V _F (V)	t _{rr} (μs)		I _F (A)	V _{BE} (V)	di/dt (A/μs)						R _{th(j-c)} (°C/W)	
V _{CE} 最大	V _{BE} 最大			t _{on} 最大	t _{off} 最大	t _r 最大					トランジスタ部 最大	ダイオード部 最大										
2.0	2.5	75	1.5	1.2	8	1.5		-3.0	75	1.5	75	0.6	75	-6	75	0.35	0.85	C4	M202			2D175S-050A
2.0	2.5	200	4.0	2.0	12	3.0	4.0	-4.0	200	1.5	200	0.6	200	-6	200	0.25	0.6	C4	M203			2D1200A-020
2.8	3.5	50	2.0	3.0	15	2.0	1.0	-3.0	50	2.5	50	0.7	50	-6	50	0.25	1.0	E3	M203	UL : E829888 (M)		EV1234
2.8	3.5	100	2.0	3.0	15	2.0	1.0	-3.0	100	2.5	100	0.7	100	-6	100	0.156	0.6	E3	M203	UL : E829888 (M)		EV1255
2.8	3.5	20	0.4	3.0	12	2.0	0.4	-2.0	20	2.5	20	0.7	20	-6	50	0.62	1.2	E3	M202	UL : E829888 (M)		EV1274
3.0	3.7	30	0.6	3.0	12	2.0	0.6	-3.0	30	2.5	30	0.7	30	-6	50	0.41	1.2	E3	M202	UL : E829888 (M)		EV1277
2.0	2.5	75	2.0	2.0	10	2.5	2.0	-2.0	75	1.5	75	0.6	75	-6	75	0.35	0.85	C4	M202	UL : E829888		EVK71-050
2.0	2.5	75	2.0	3.0	12	4.0	2.0	-2.0	75	1.5	75					0.35	0.85	C4	M202	UL : E829888 (M)		EVK71-055
2.0	2.5	100	2.0	2.0	10	3.0	2.0	-2.0	100	1.5	100	0.6	100	-6	100	0.25	0.60	C4	M203	UL : E829888 (M)		EVL31-050
2.0	2.5	100	3.0	2.0	12	3.0	3.0	-3.0	100	1.5	100	0.6	100	-6	100	0.25	0.60	C4	M203	UL : E829888 (M)		EVL31-055
2.0	2.5	120	3.5	2.0	12	3.0	3.5	-3.5	120	1.5	120	0.6	120	-6	120	0.25	0.60	C4	M203	UL : E829888 (M)		EVL32-055
2.0	2.5	150	4.0	2.0	10	2.5	4.0	-4.0	150	1.5	150	0.6	150	-6	150	0.208	0.50	C4	M203	UL : E829888 (M)		EVM31-050A

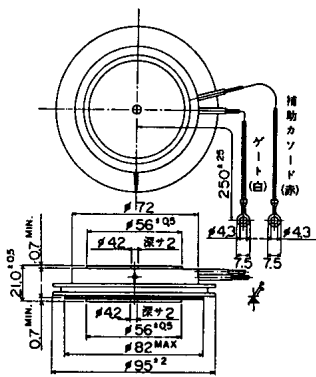
<http://store.iic.cc/>



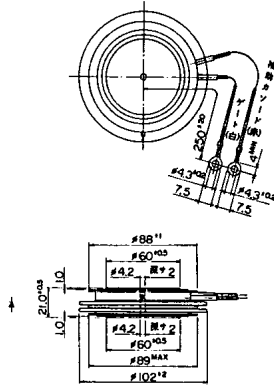
〈寸法図単位:mm〉

<http://store.iicc.cc/>

FD-9

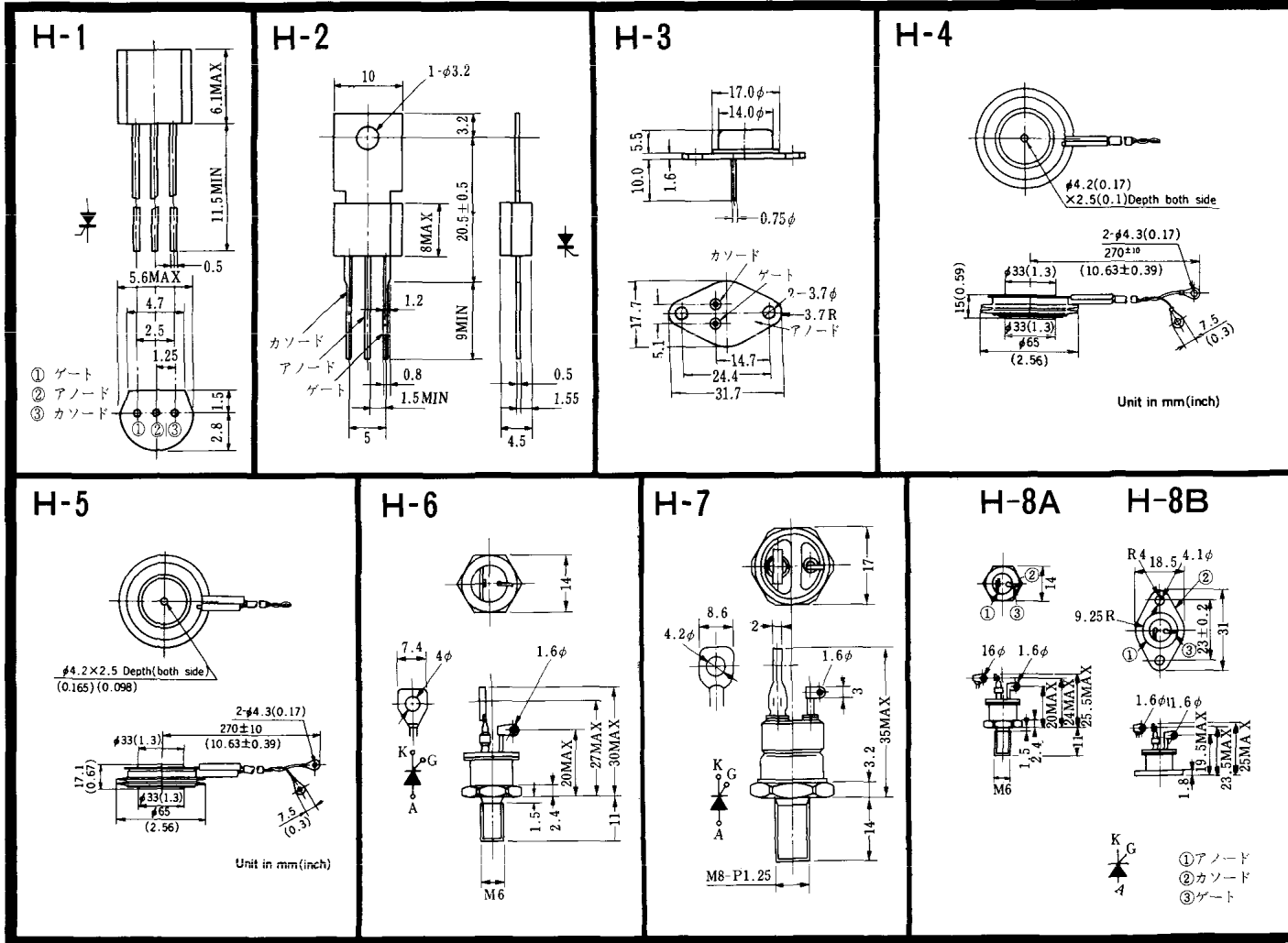


FD-10



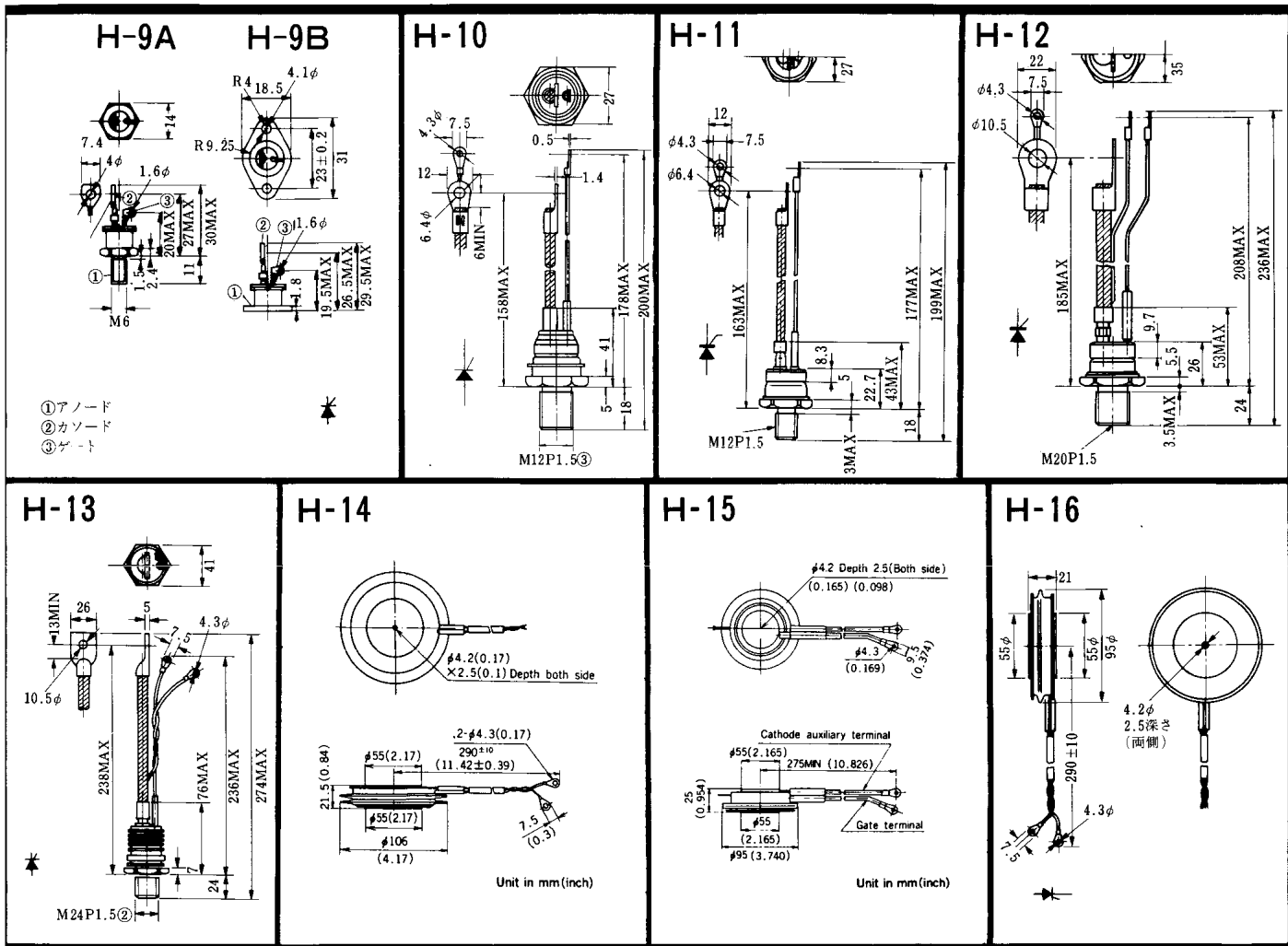
FD-11

FD-12



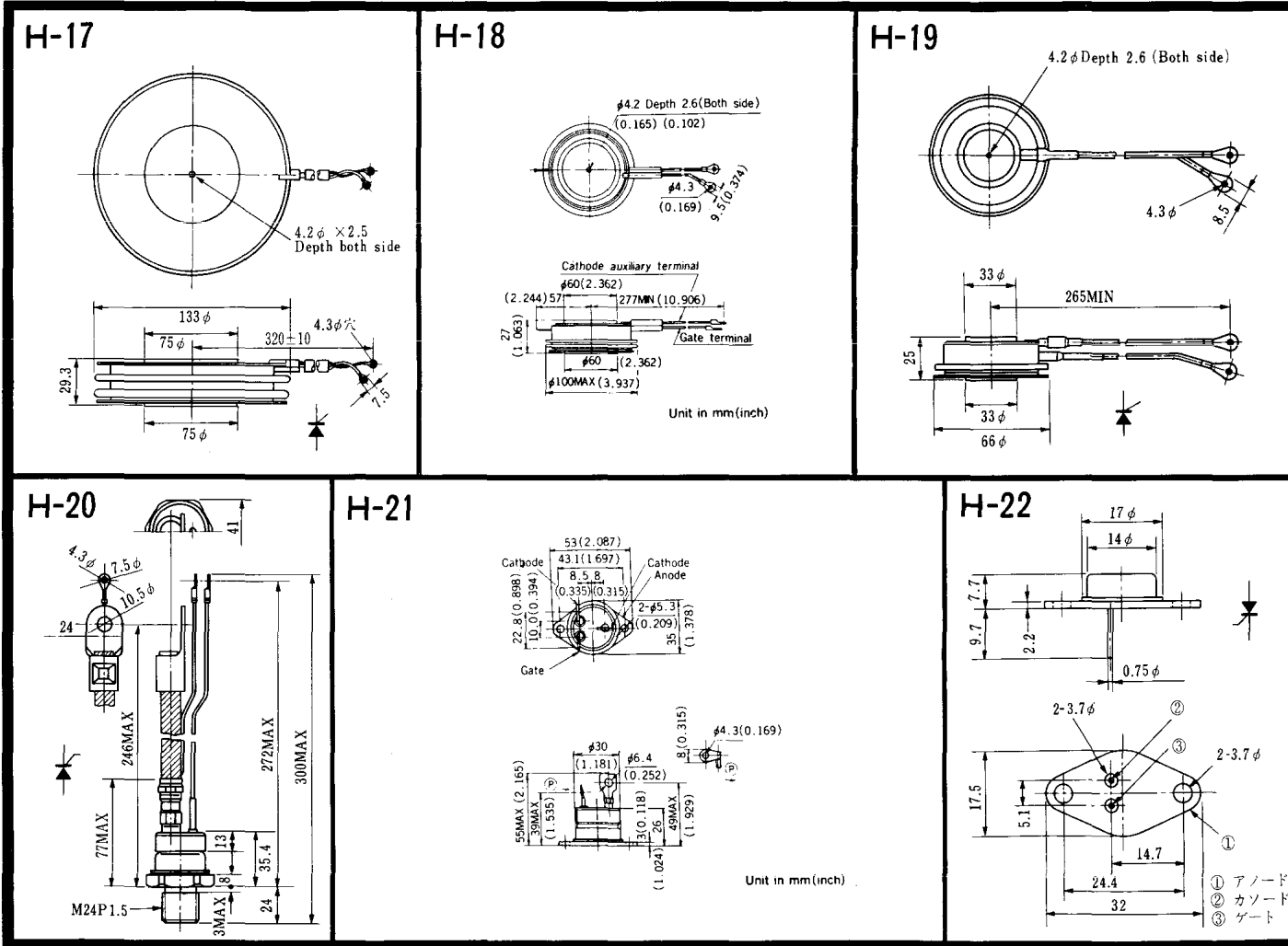
《寸法図単位：mm》

<http://store.iic.cc/>



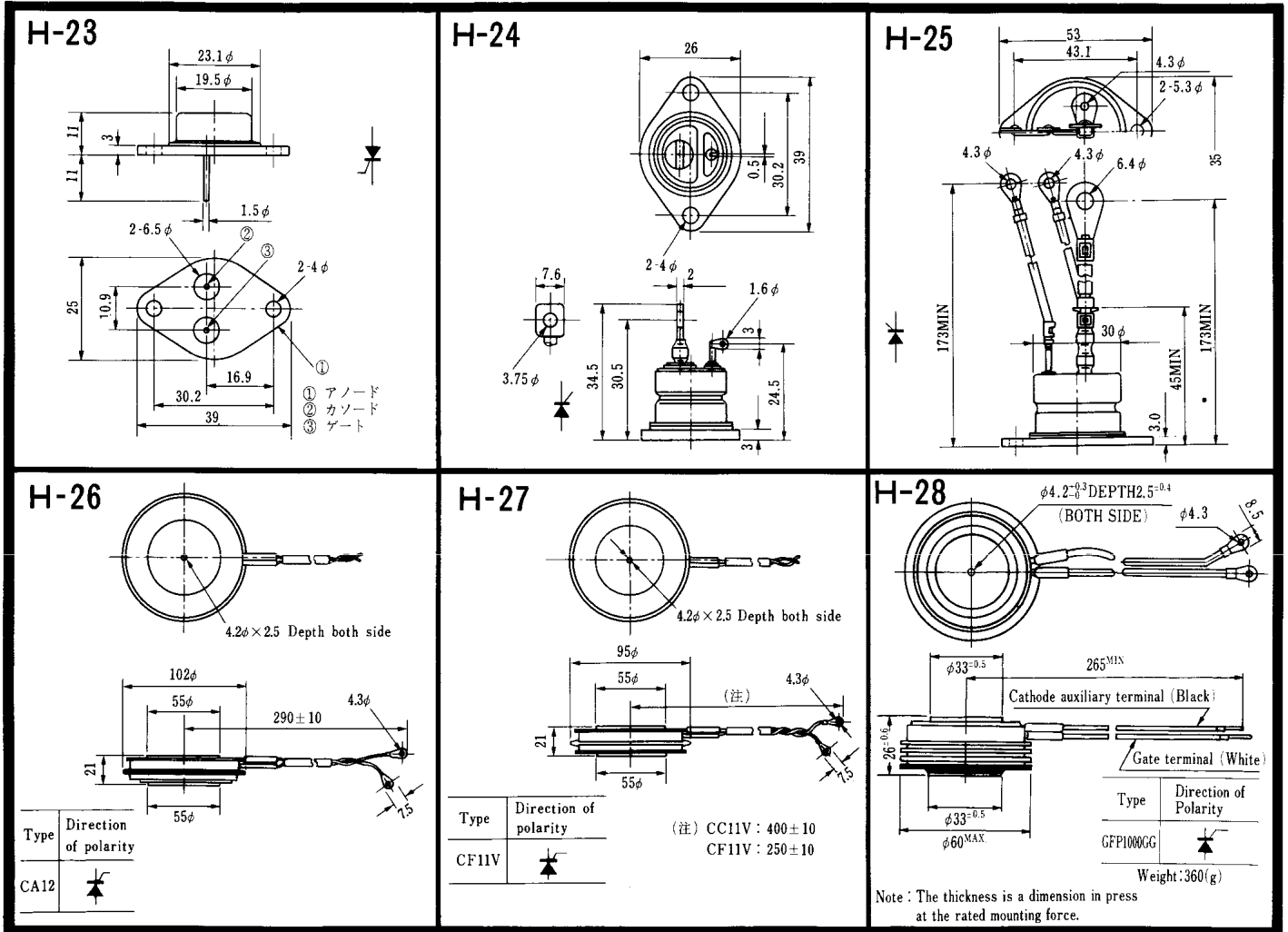
《寸法図単位：mm》

<http://store.iicc.cc/>



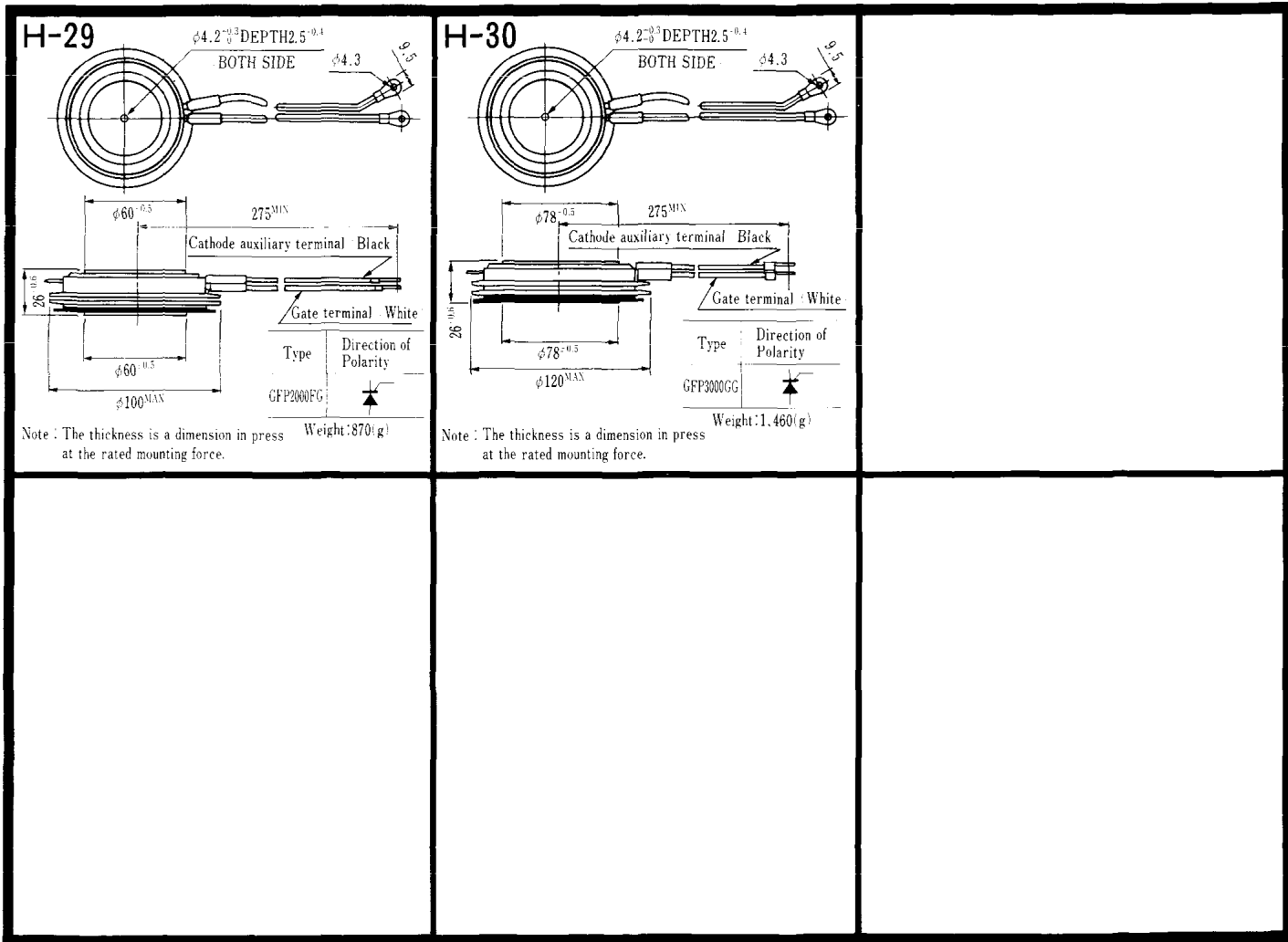
《寸法図単位：mm》

<http://store.iiccc.com>



《寸法図単位：mm》

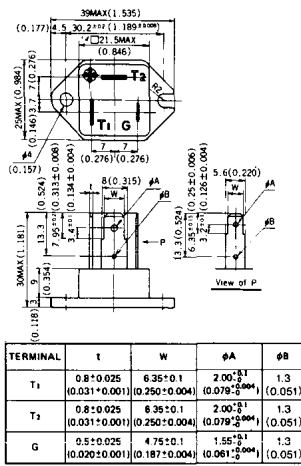
<http://store.iicc.cc/>



<寸法図単位:mm>

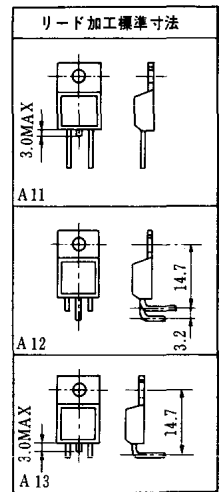
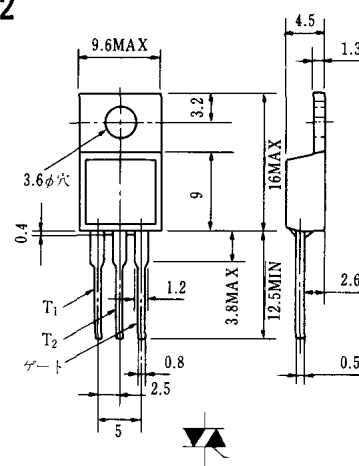
<http://store.iic.cc/>

HT-1

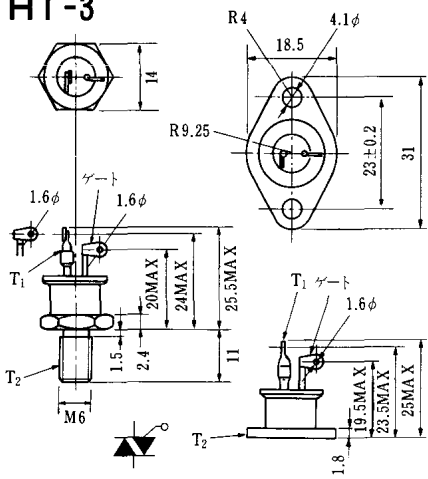


Unit in mm (inch)

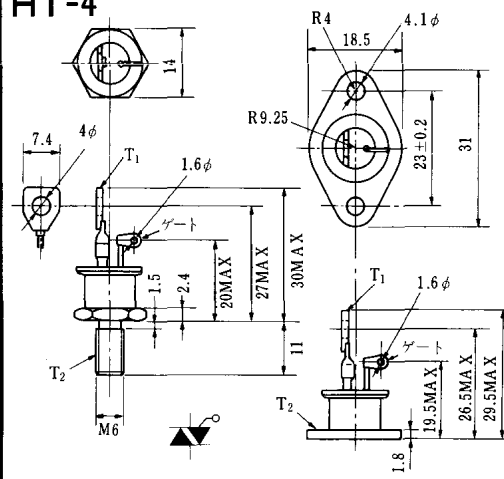
HT-2



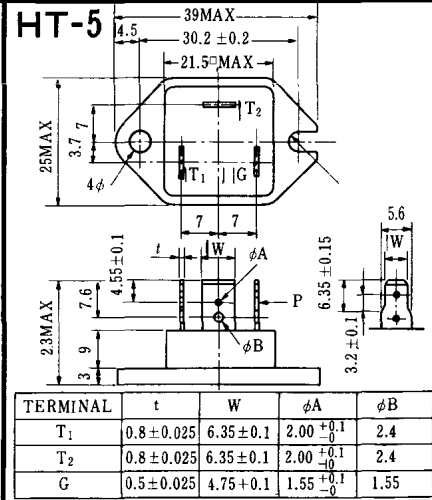
HT-3



HT-4

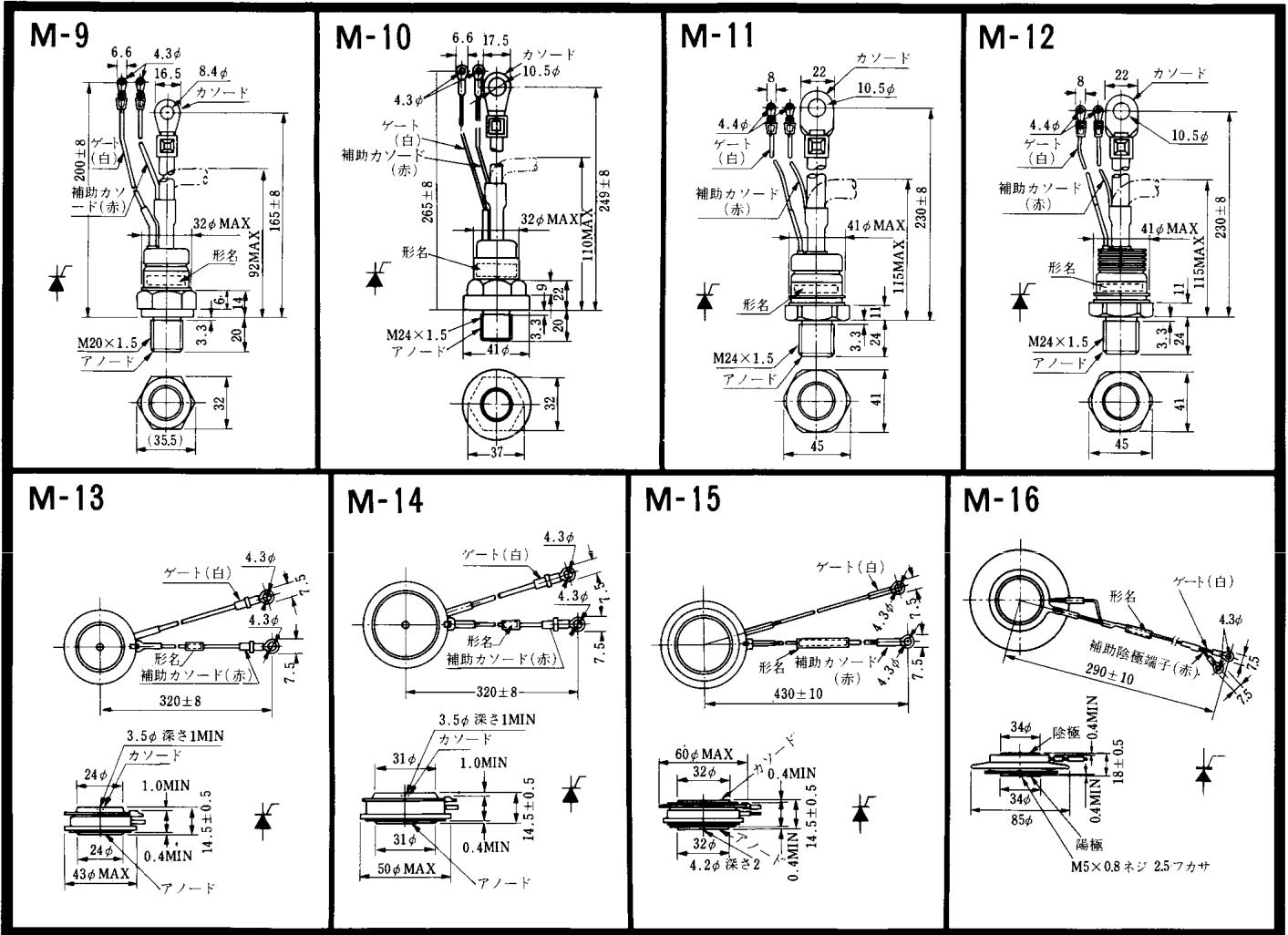


HT-5



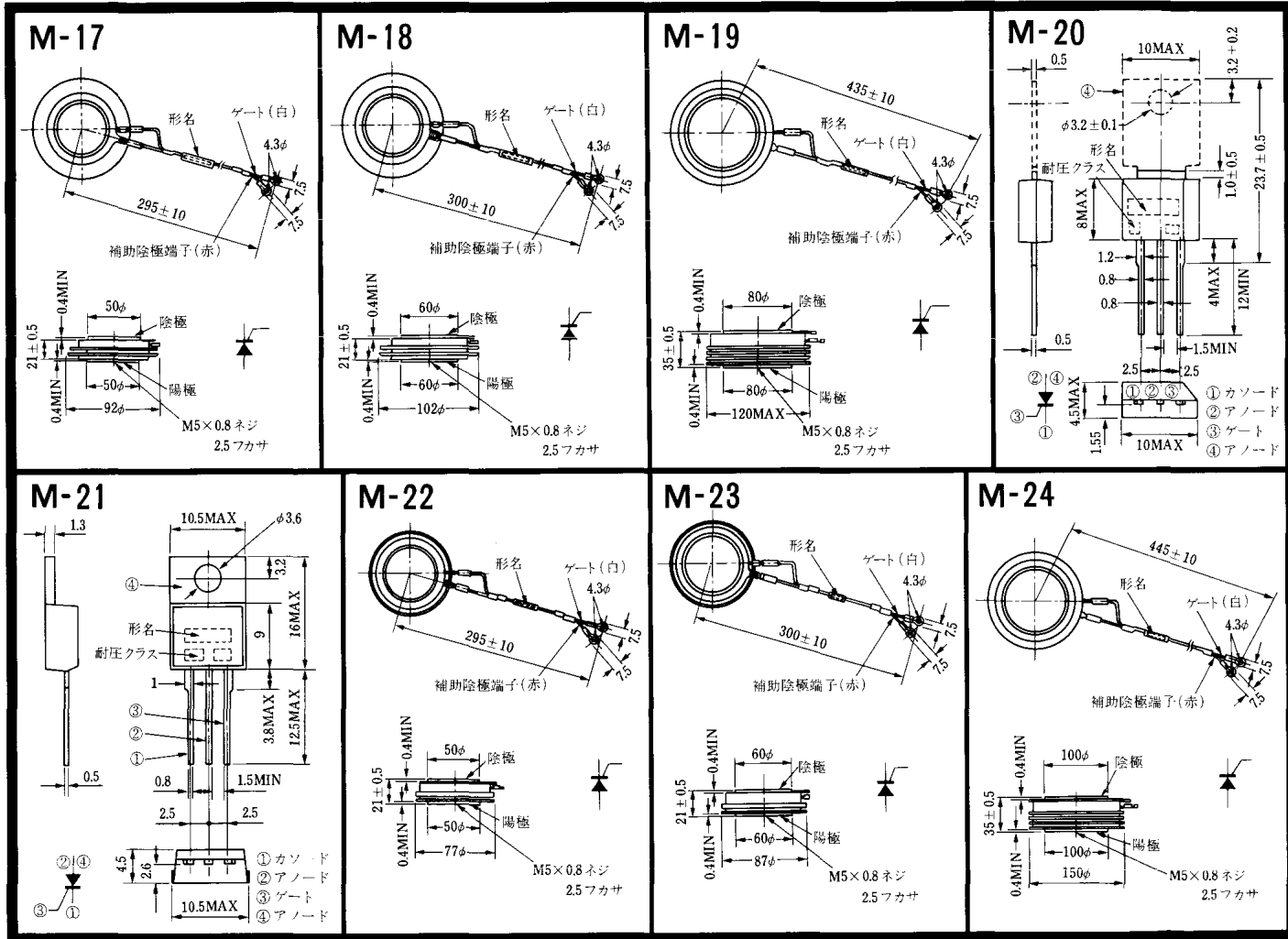
《寸法図単位：mm》

<http://store.iicc/>



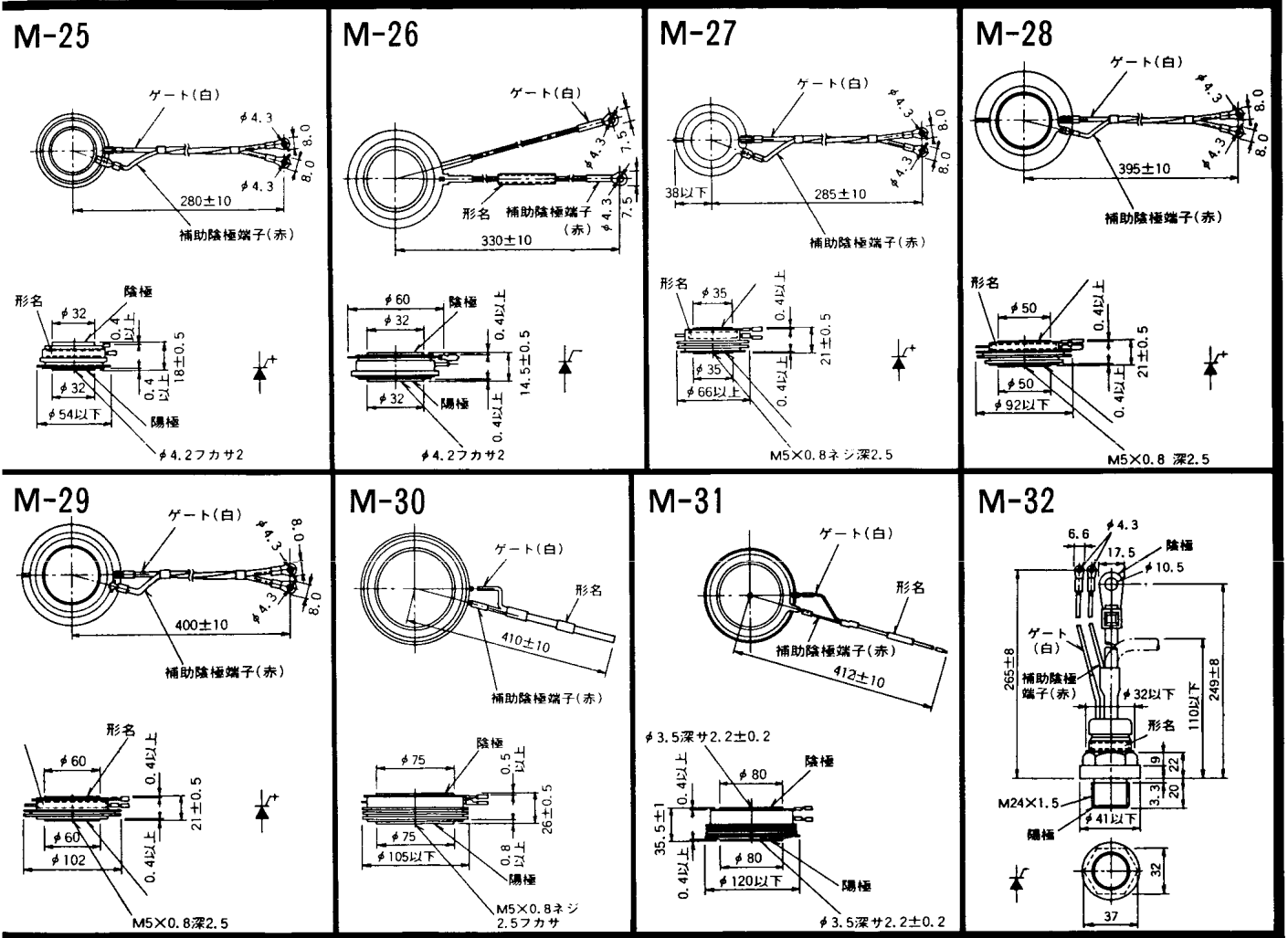
〈寸法図単位：mm〉

<http://store.iicc.cc/>



《寸法図単位: mm》

<http://store.iicc/>



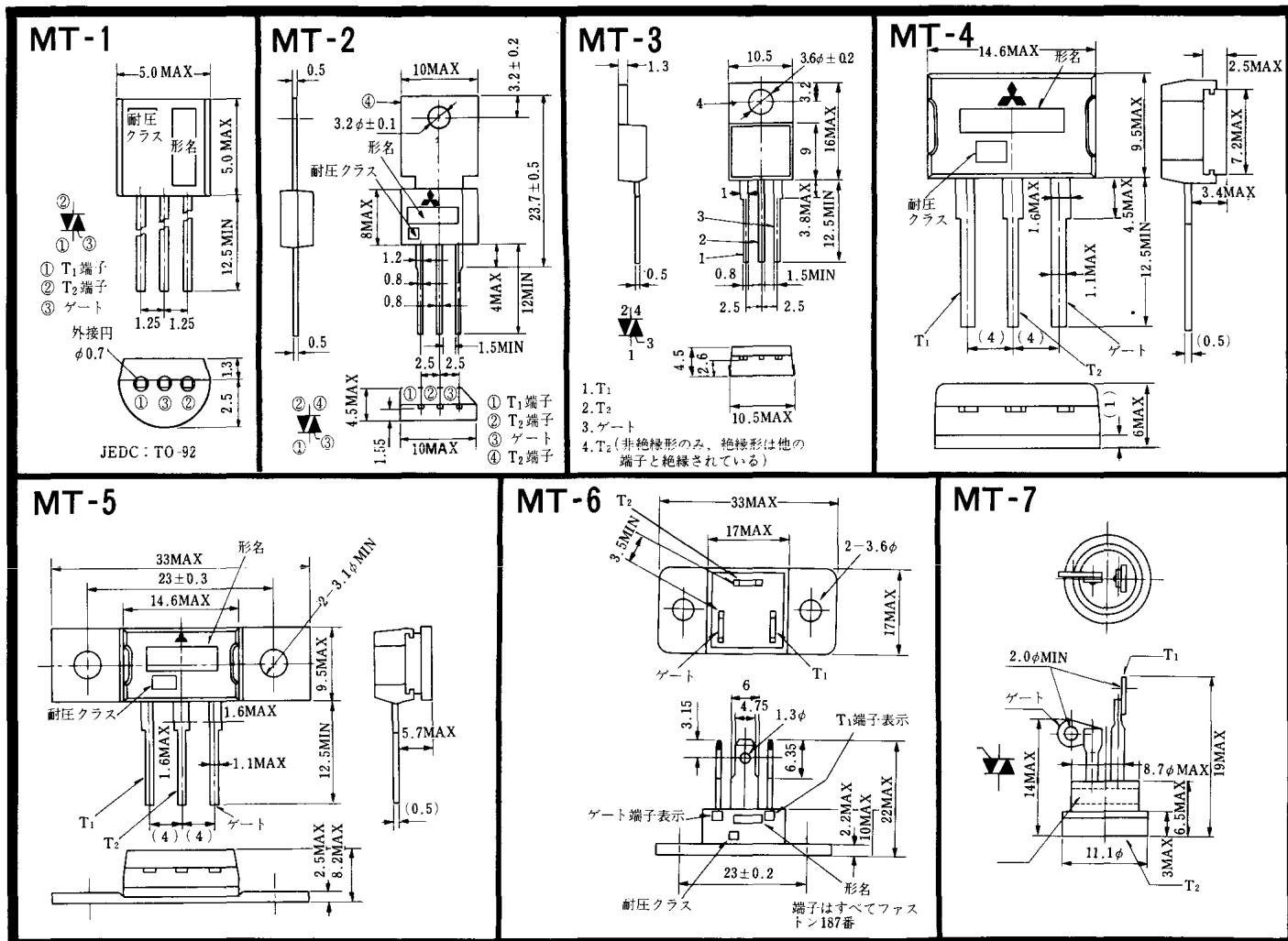
《寸法図単位：mm》

<http://store.iicc.cc/>

<p>M-33</p>	<p>M-34</p> <p>TO-202</p>		

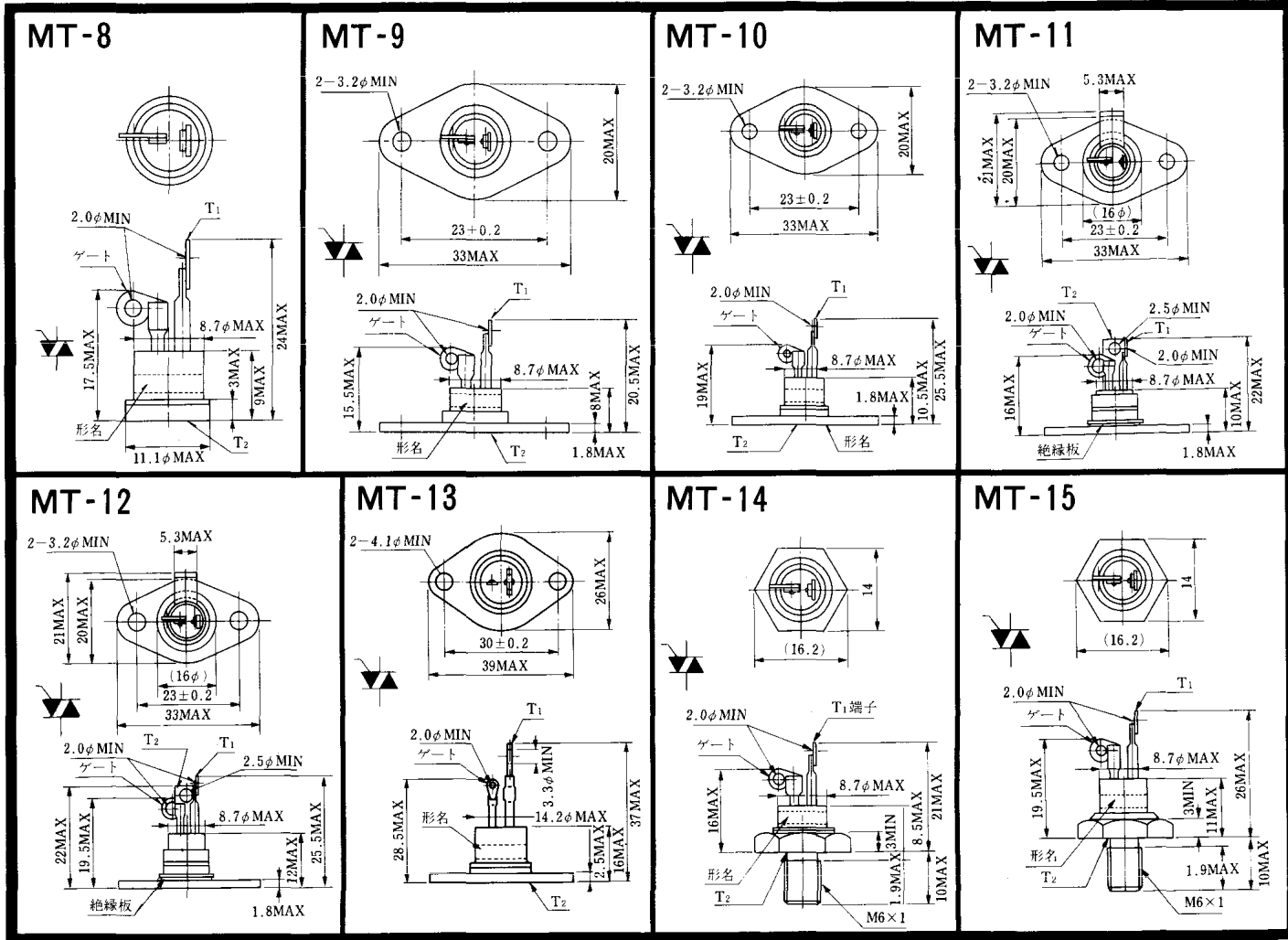
〈寸法図単位:mm〉

<http://store.iic.cc/>



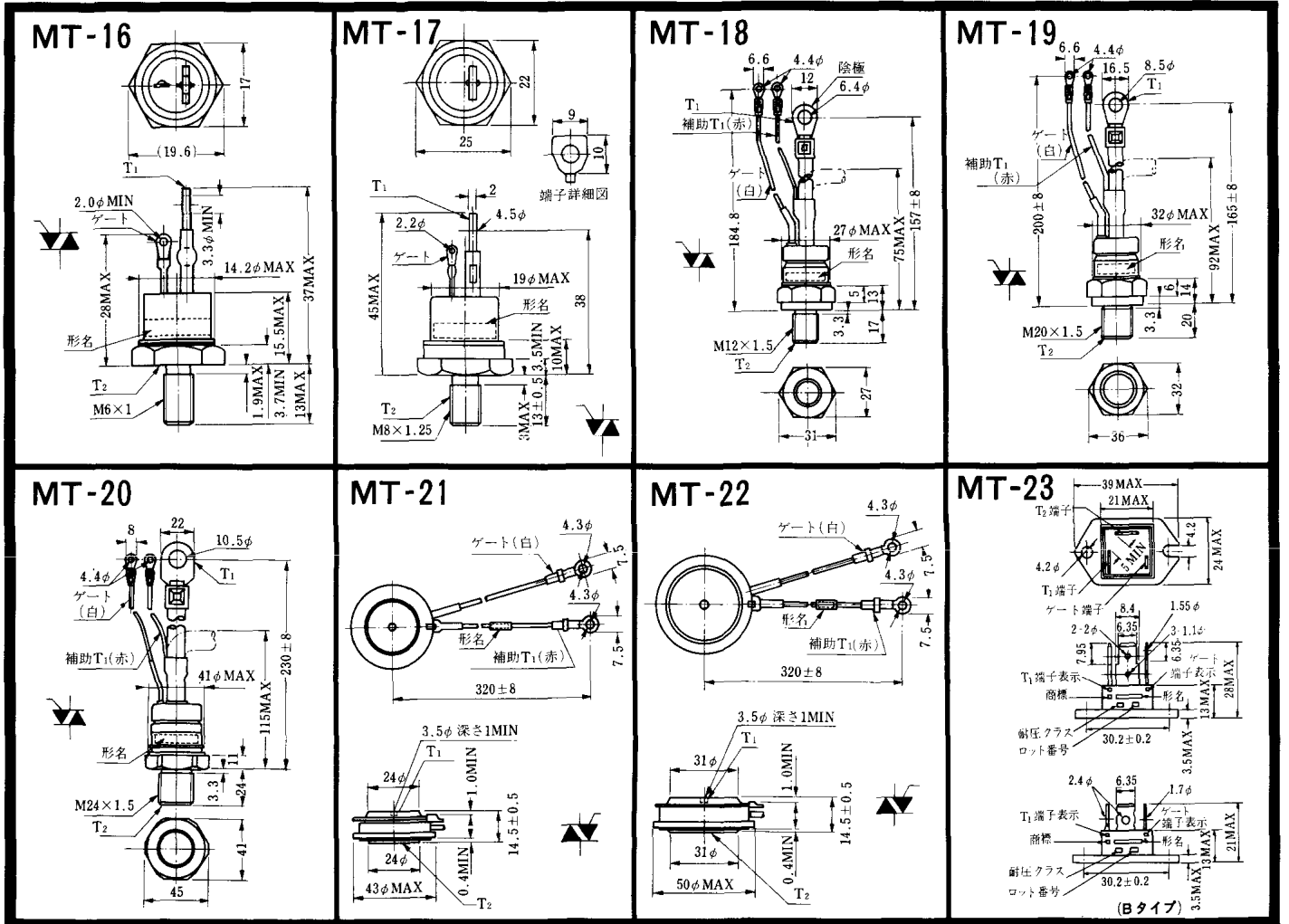
《寸法図単位：mm》

<http://store.iic.cc/>



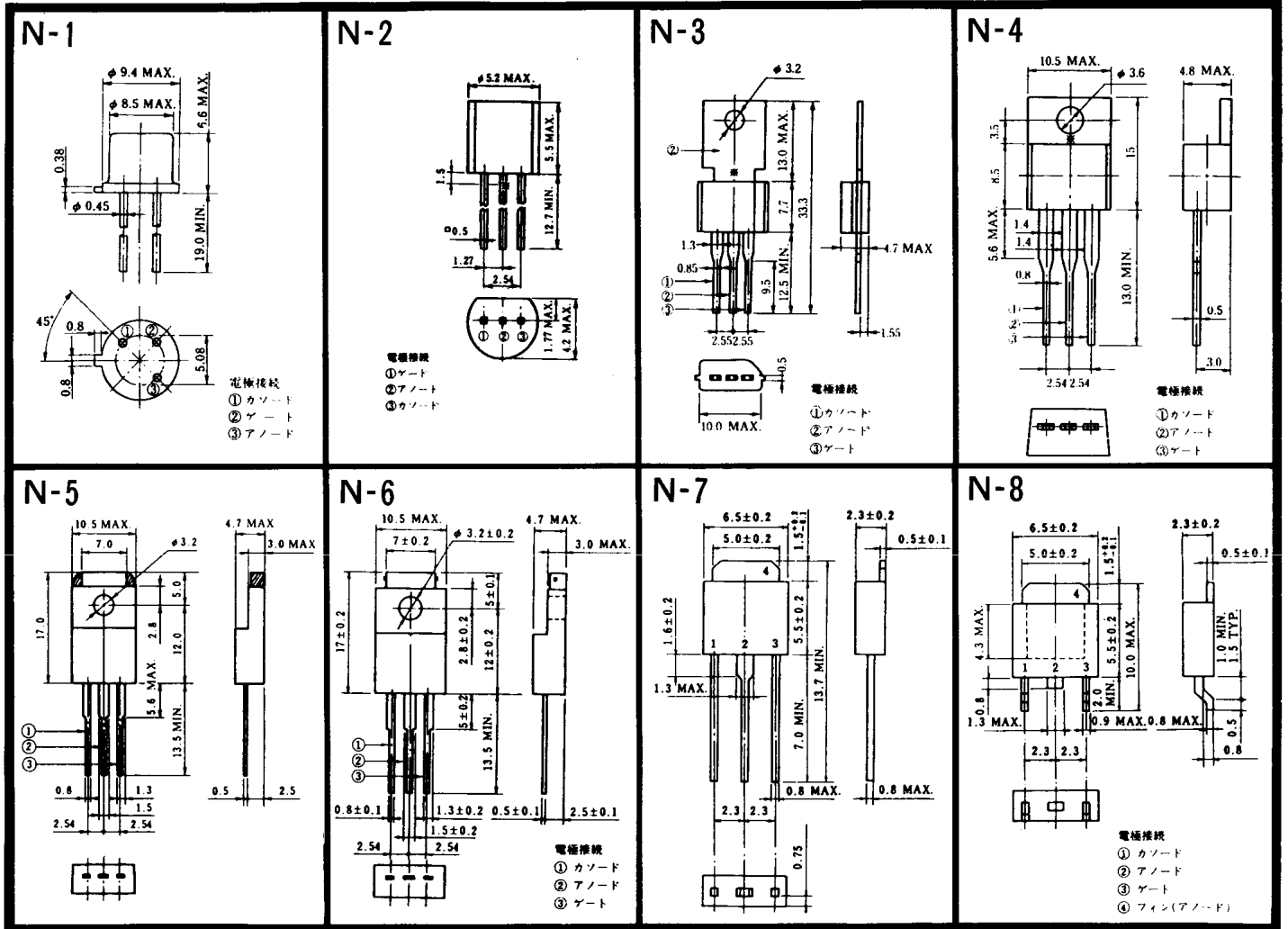
《寸法図単位：mm》

<http://store.iic.cc/>



〈寸法図単位：mm〉

<http://store.iicc/>



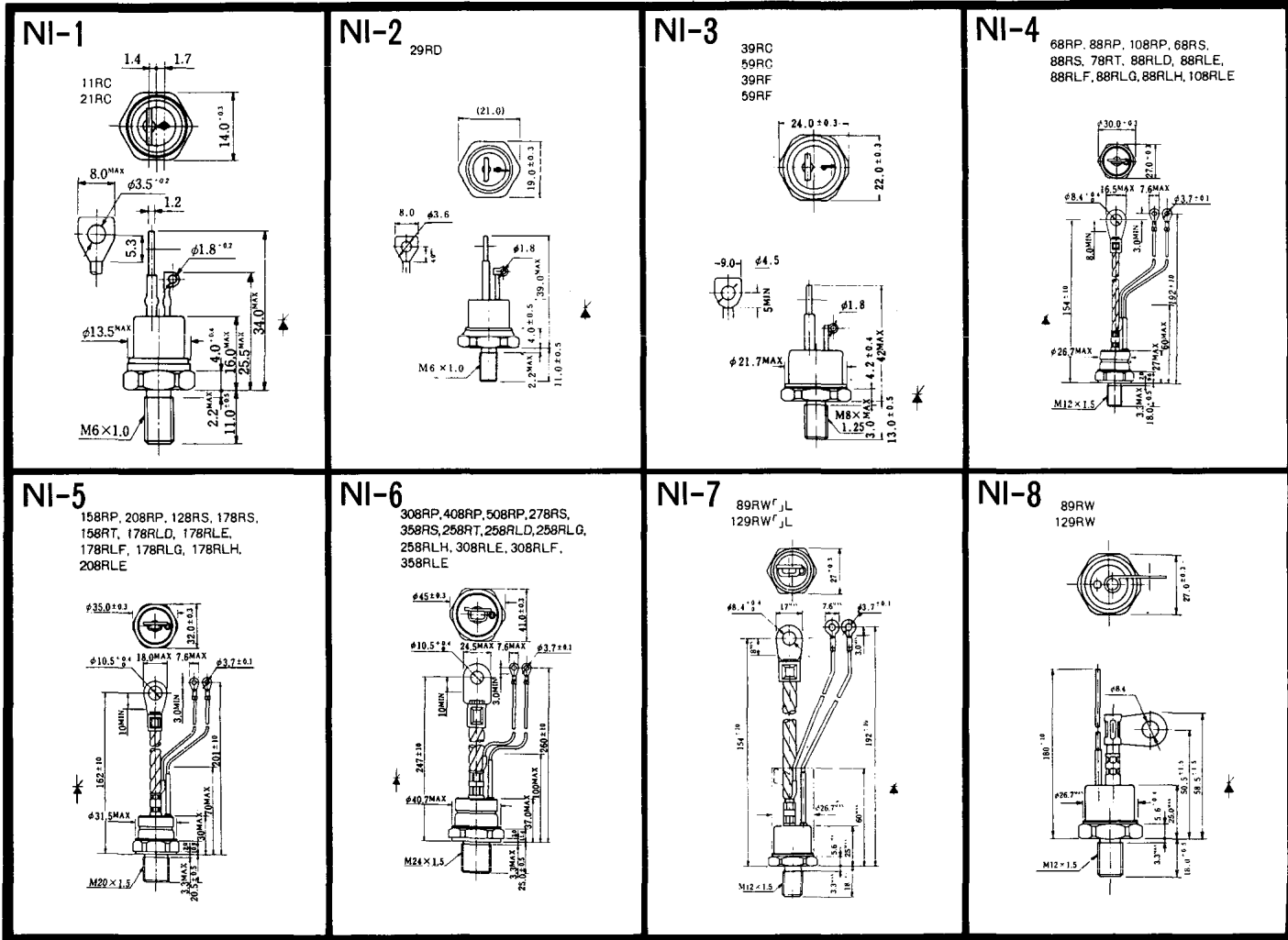
〈寸法図単位:mm〉

<http://store.iicc.cc/>

<p>N-9</p> <p>電極接続 K:カソード A:アノード G:ゲート</p>			

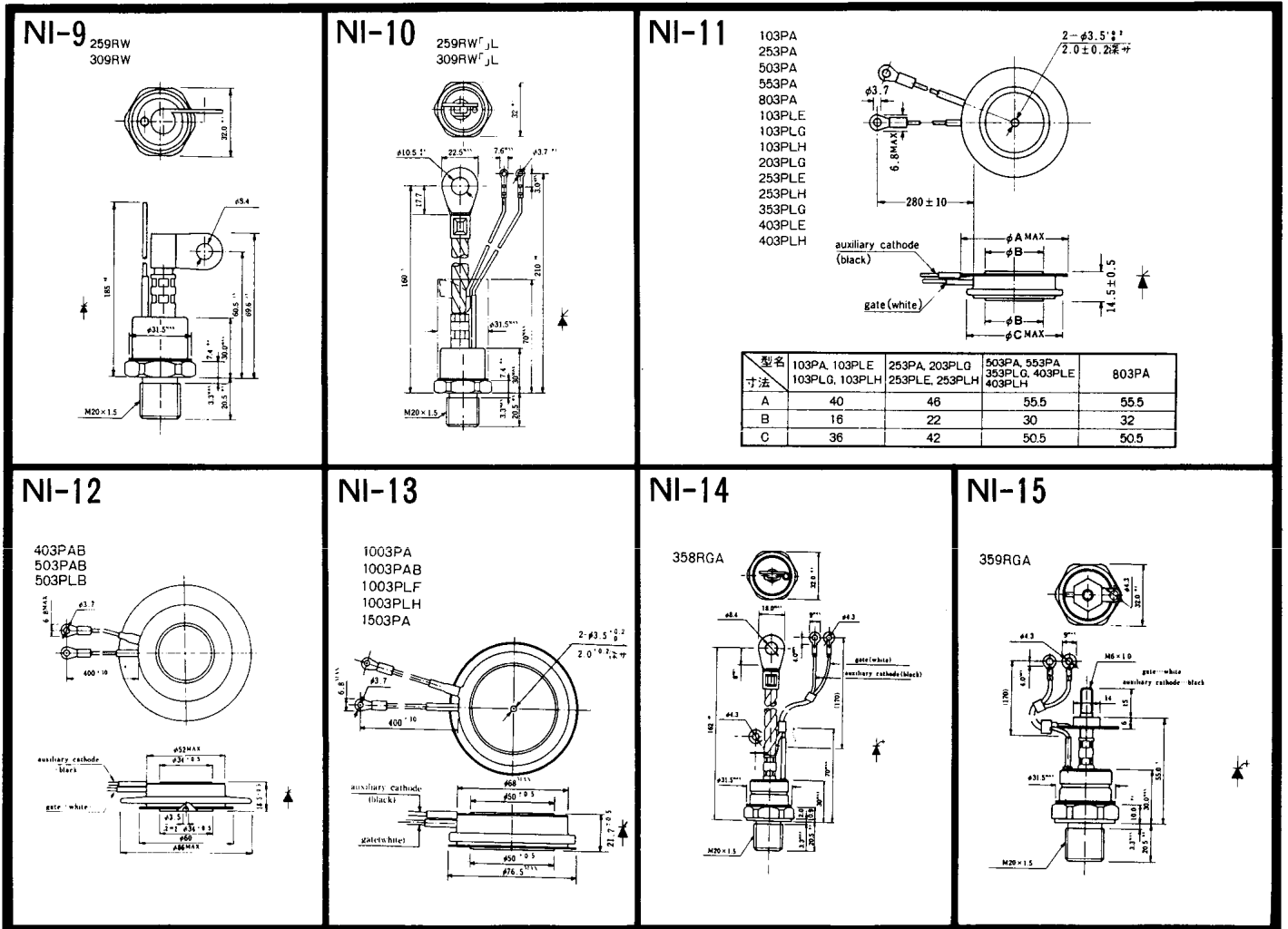
<寸法図単位:mm>

<http://store.iic.cc/>



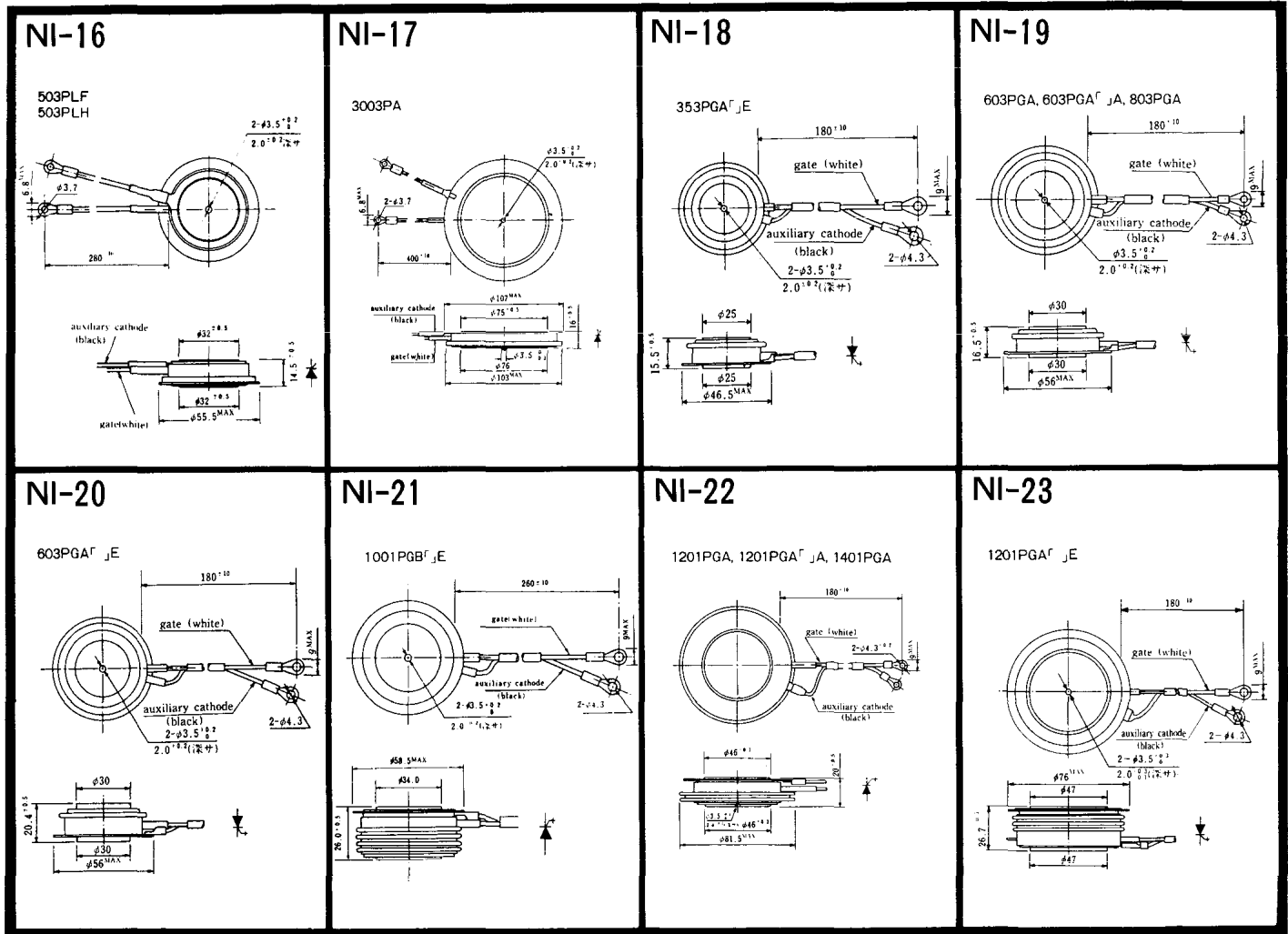
《寸法図単位:mm》

<http://store.iicc/>



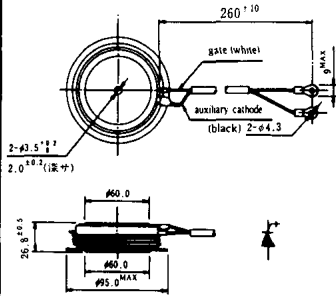
《寸法図単位:mm》

<http://store.iicc.cc/>



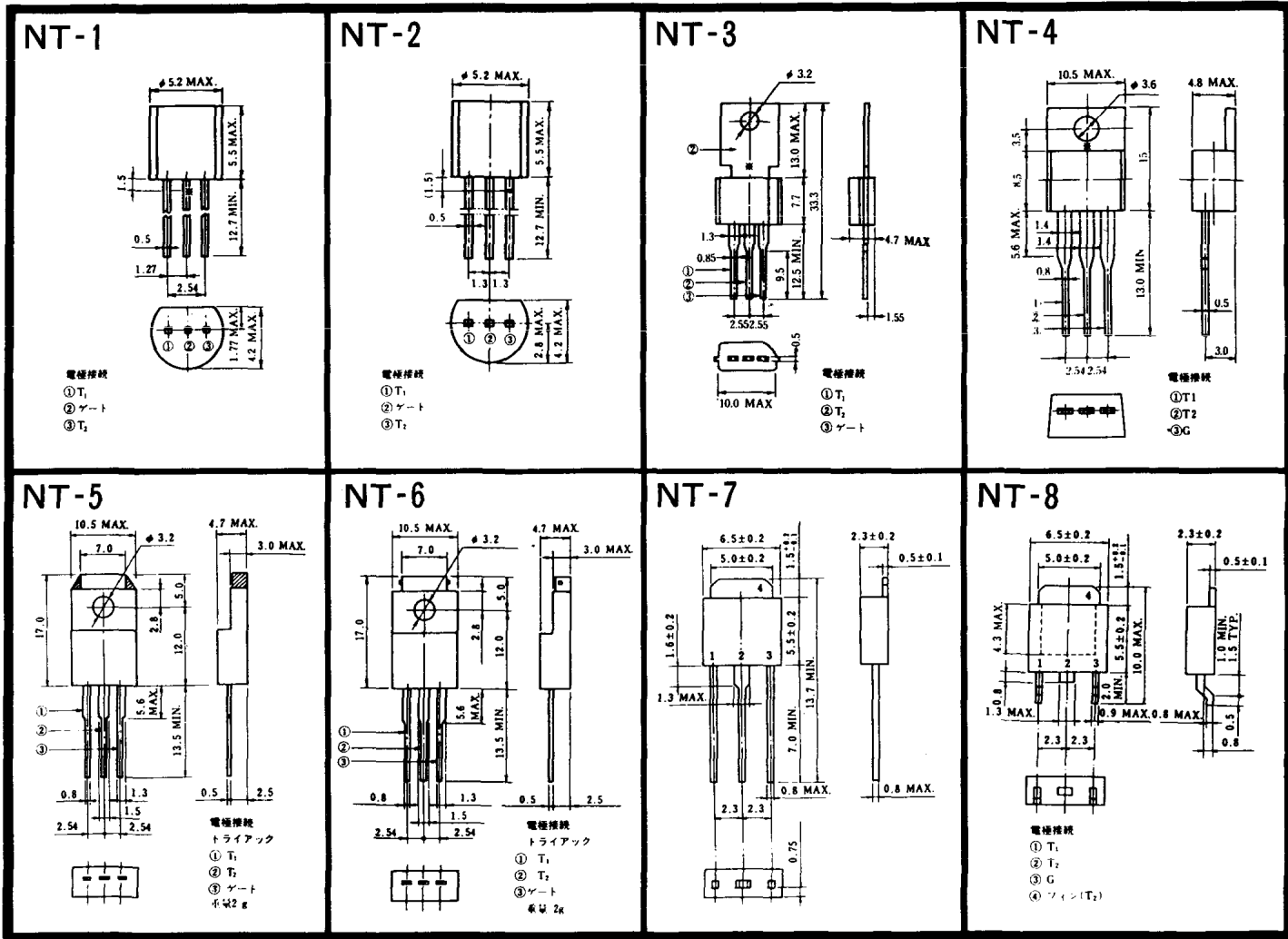
《寸法图单位:mm》

<http://store.iic.cc/>

NI-24	NI-25	NI-26	
<p>2001PGBF JE</p>  <p>260⁺¹⁰</p> <p>gate (white)</p> <p>auxiliary cathode (black) 2-φ4.3</p> <p>2-φ3.5^{+0.1}</p> <p>2.0^{±0.2} (深中)</p> <p>φ60.0</p> <p>φ95.0 MAX</p>			

《寸法图单位:mm》

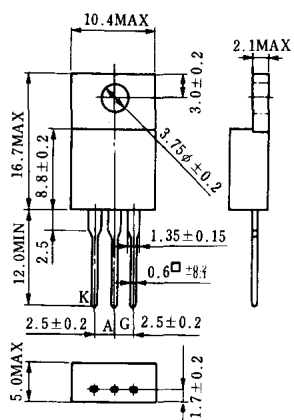
<http://store.iic.cc/>



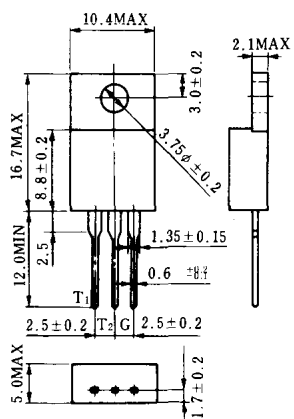
<http://store.iic.cc/>

〈寸法図単位:mm〉

S-1

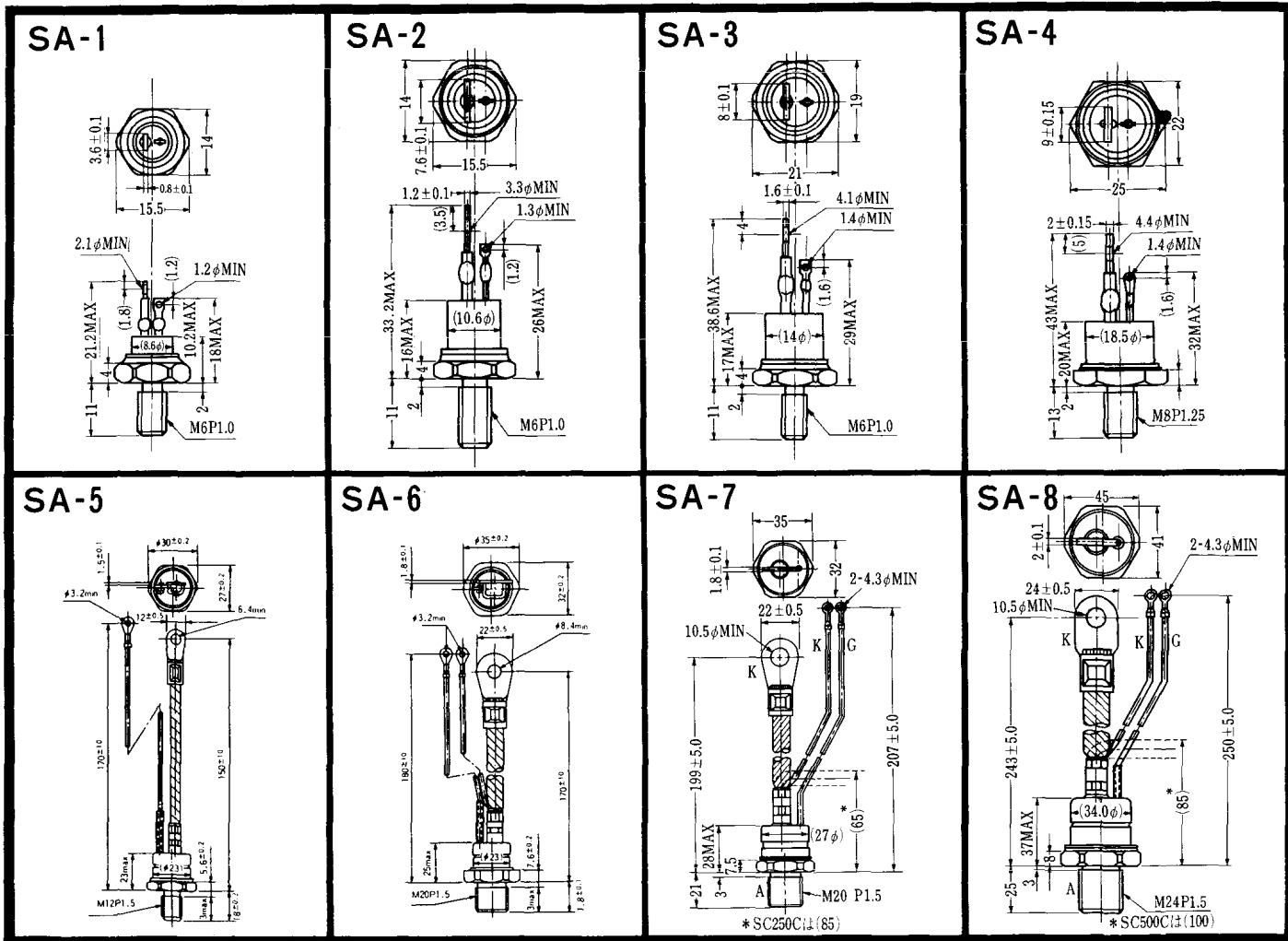


ST-1



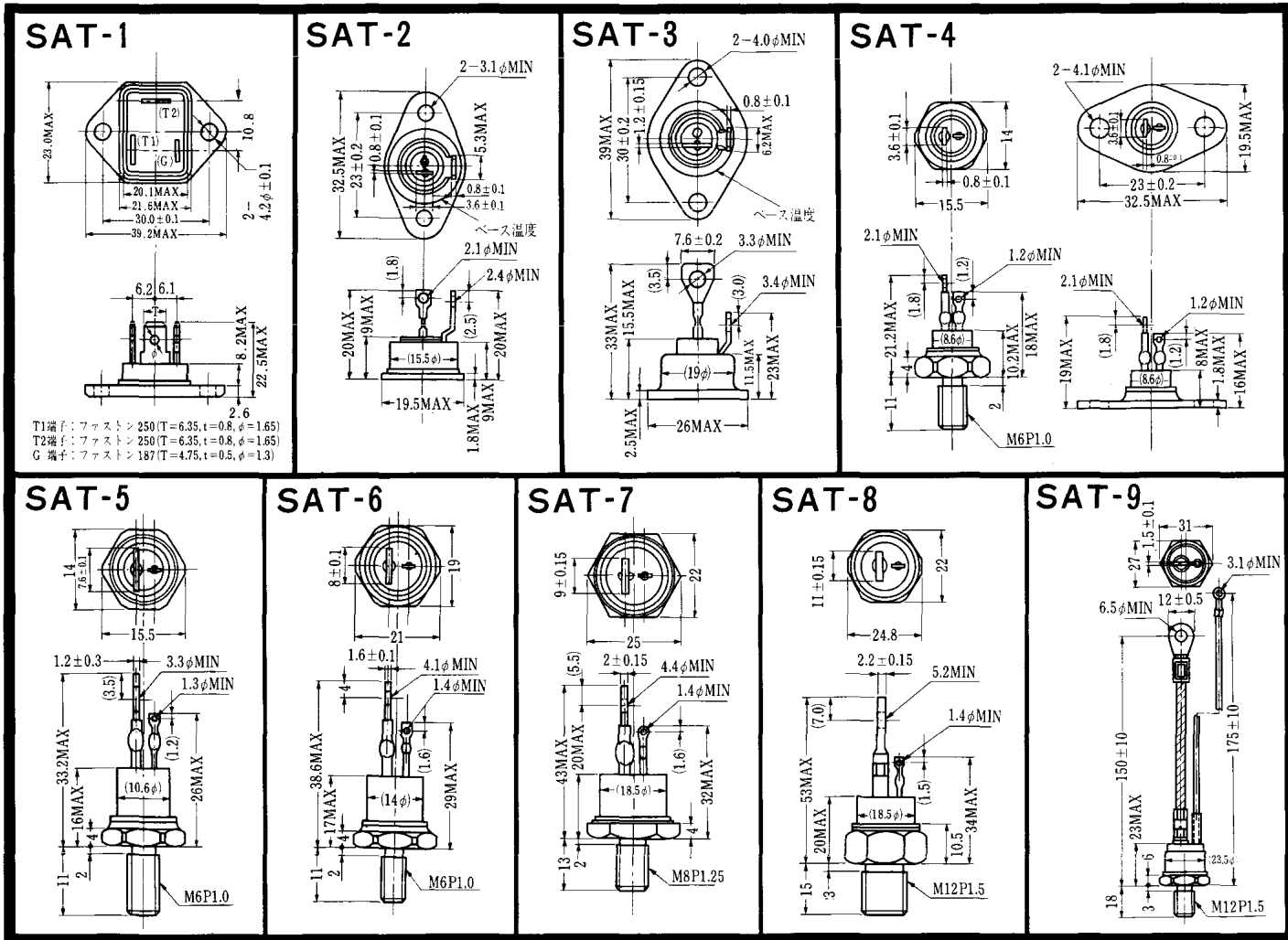
《寸法図単位：mm》

<http://store.iic.cc/>



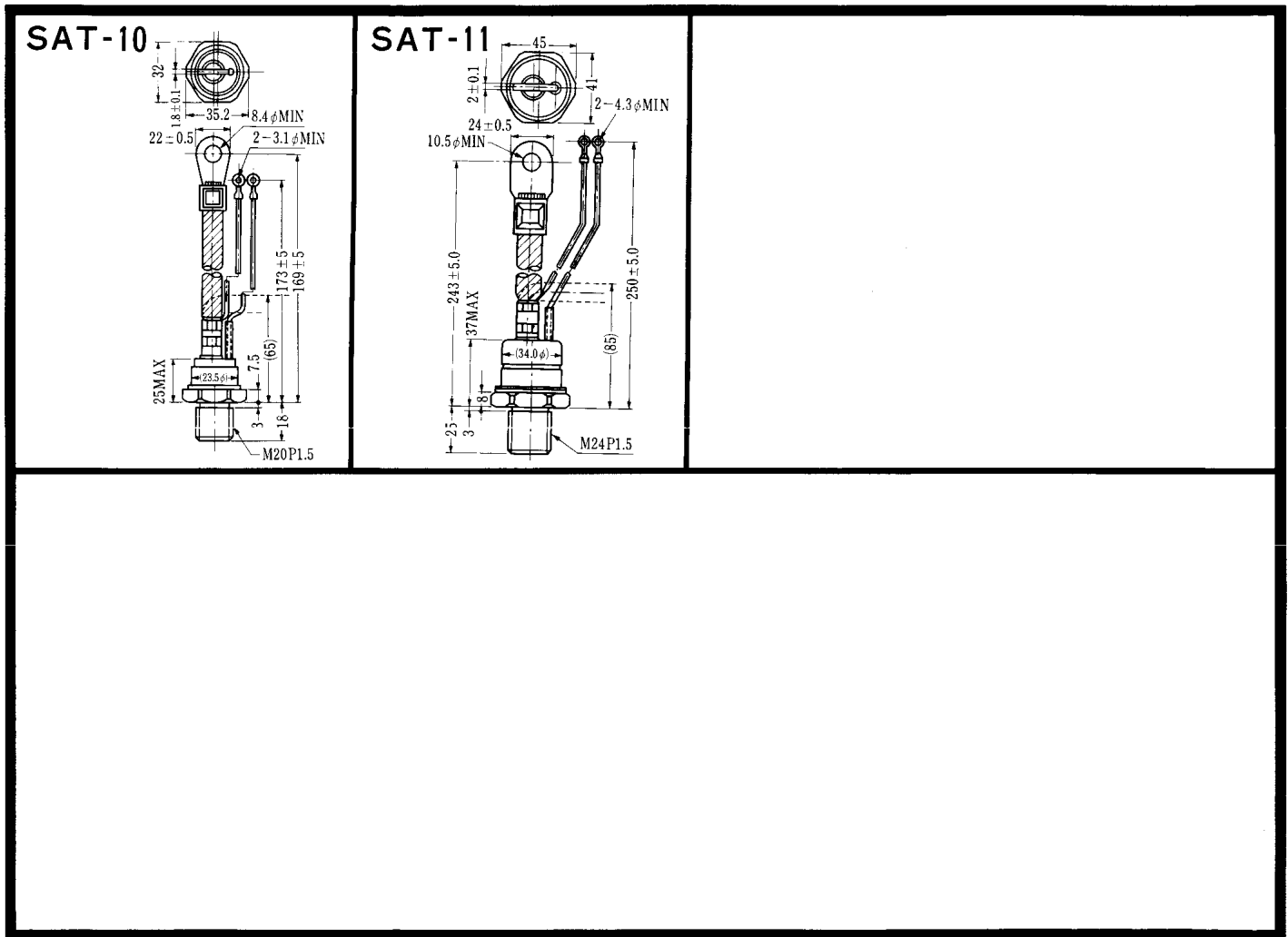
〈寸法図単位:mm〉

<http://store.iic.cc/>



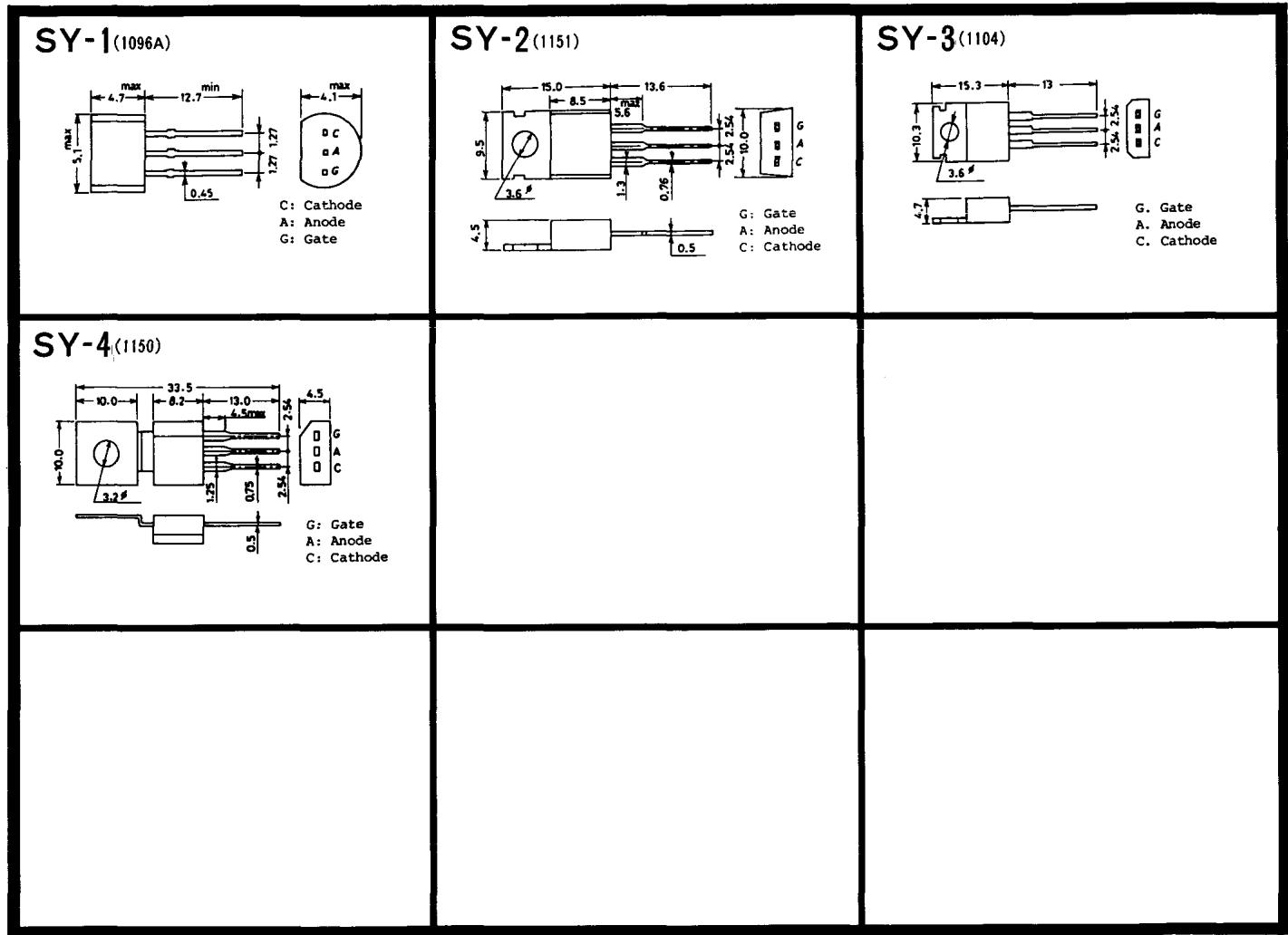
<http://store.iicc.cc/>

《寸法図単位: mm》



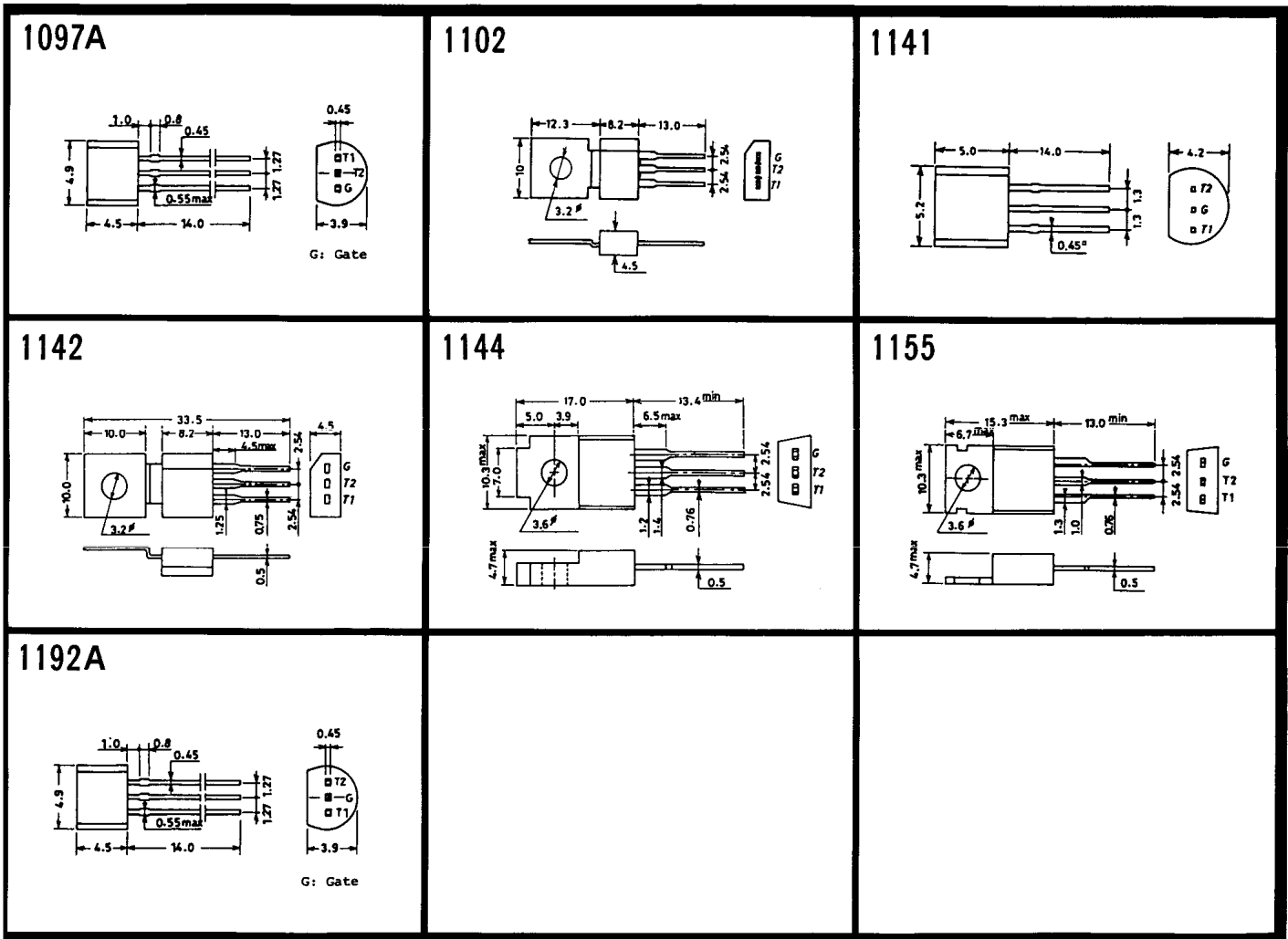
<http://store.iic.cc/>

《寸法図單位：mm》



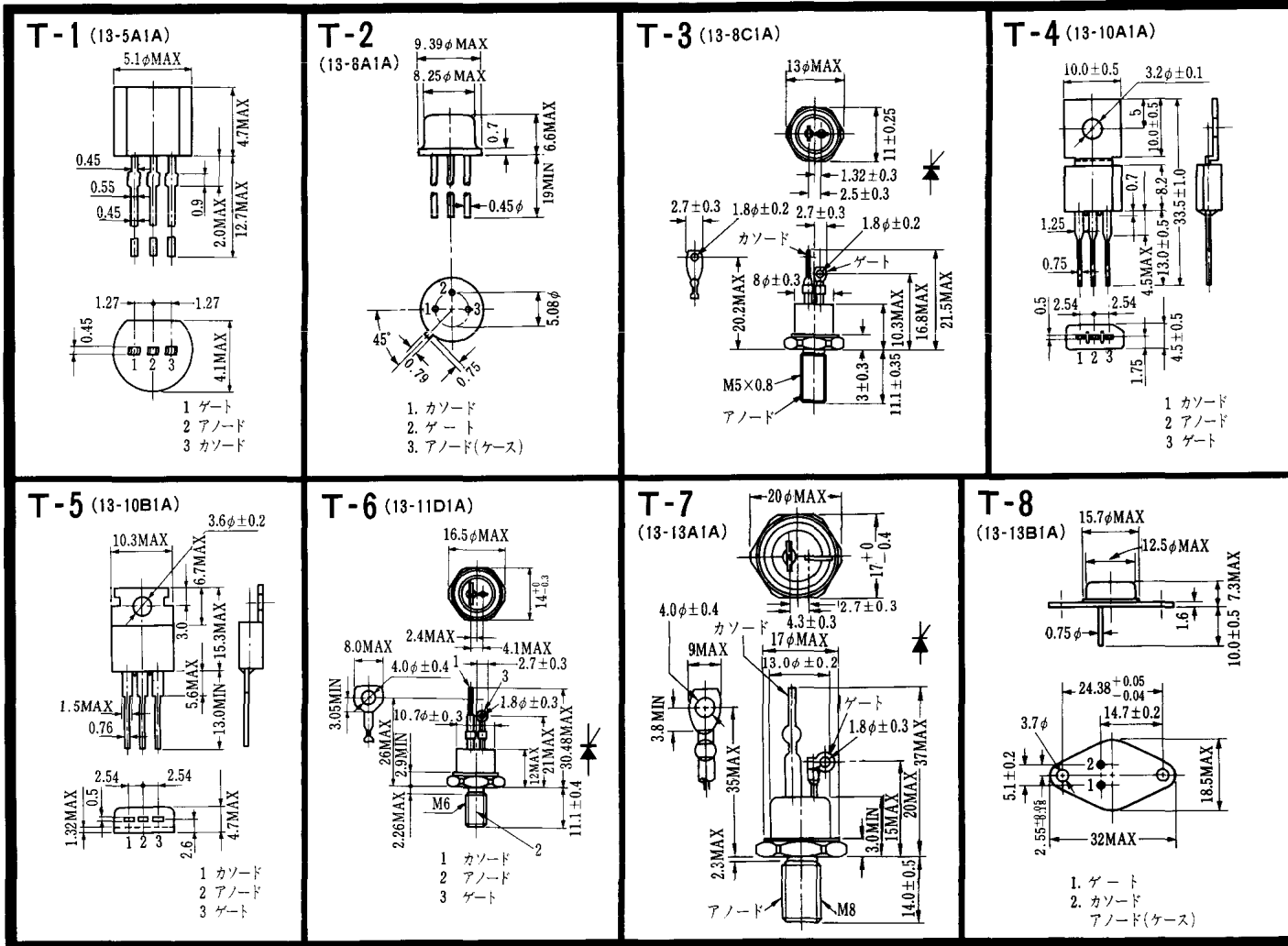
<http://store.iic.cc/>

〈寸法図単位:mm〉



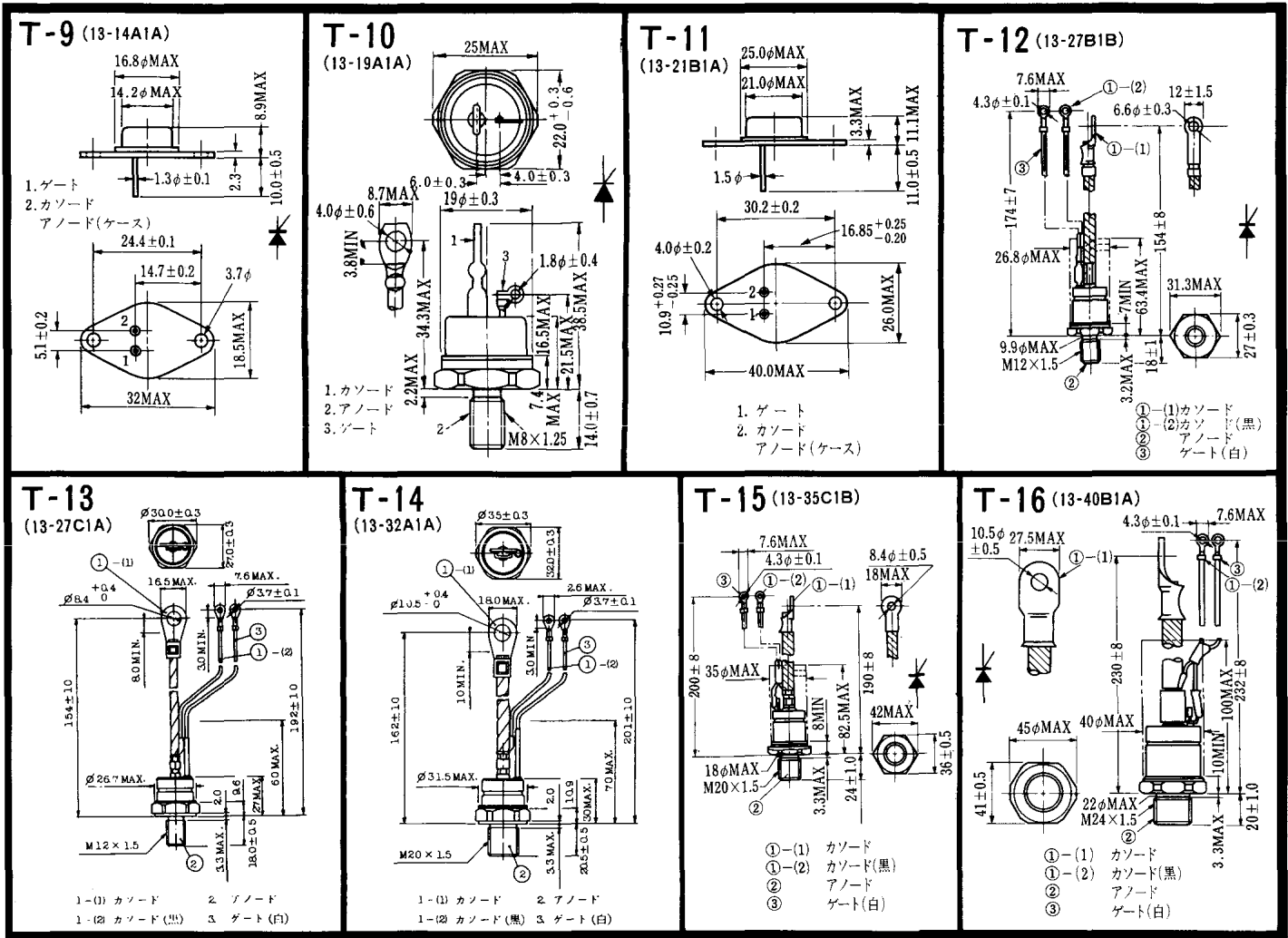
<http://store.iicc.cc/>

〈寸法図単位:mm〉



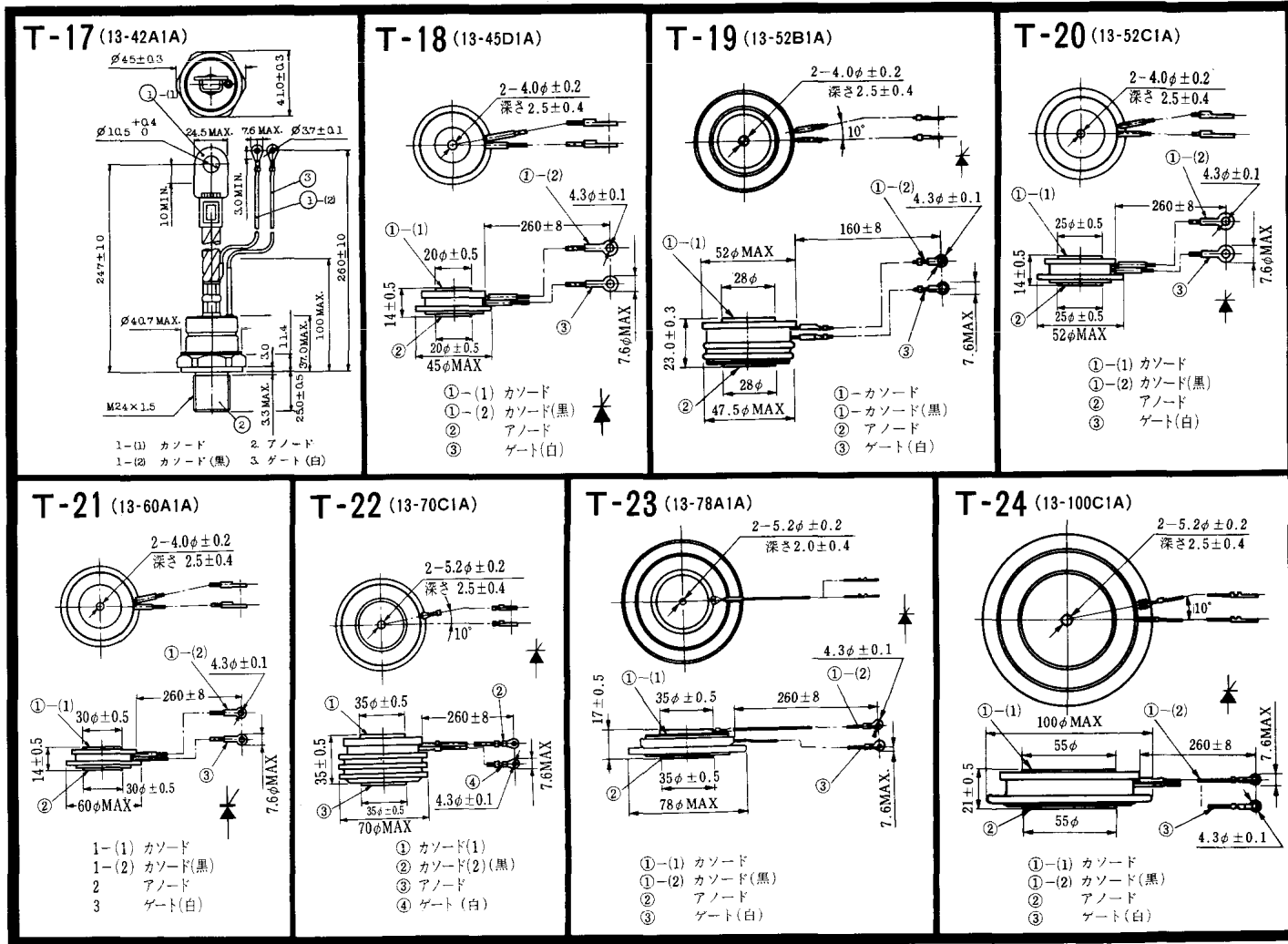
◀寸法図単位: mm

<http://store.iic.cc/>



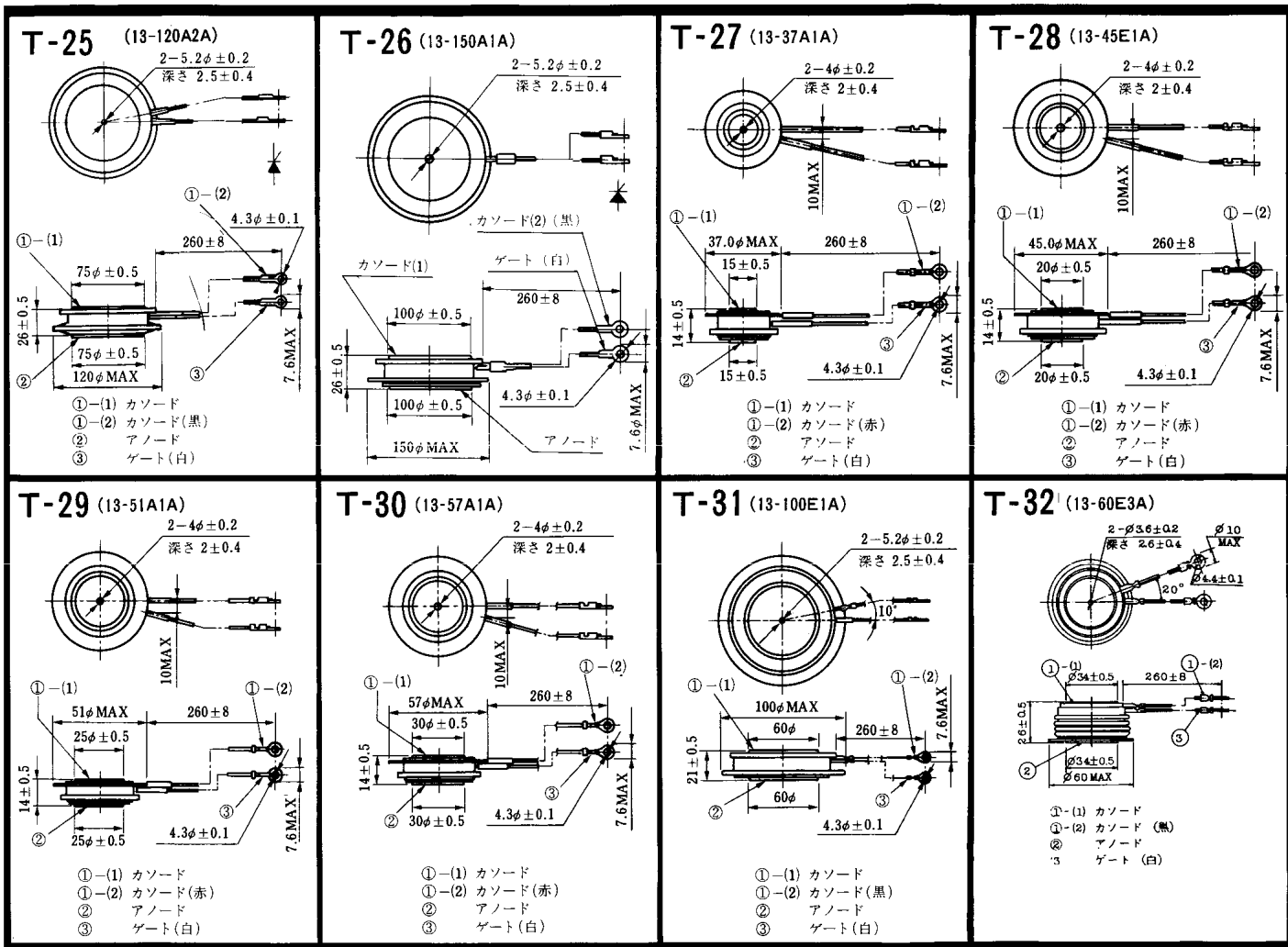
《寸法図単位：mm》

<http://store.iicc.cc/>



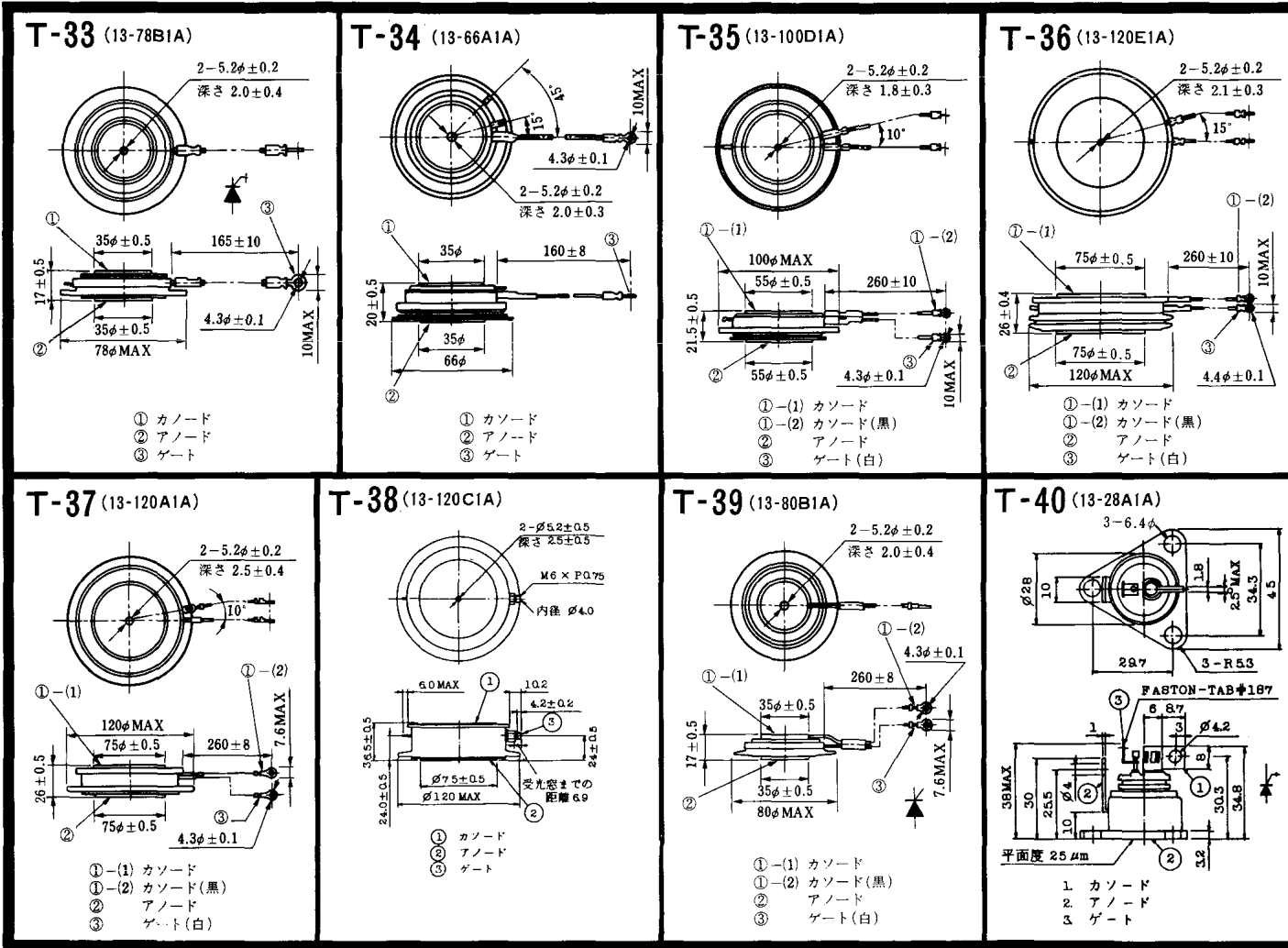
〈寸法図単位：mm〉

<http://store.iicc.cc/>



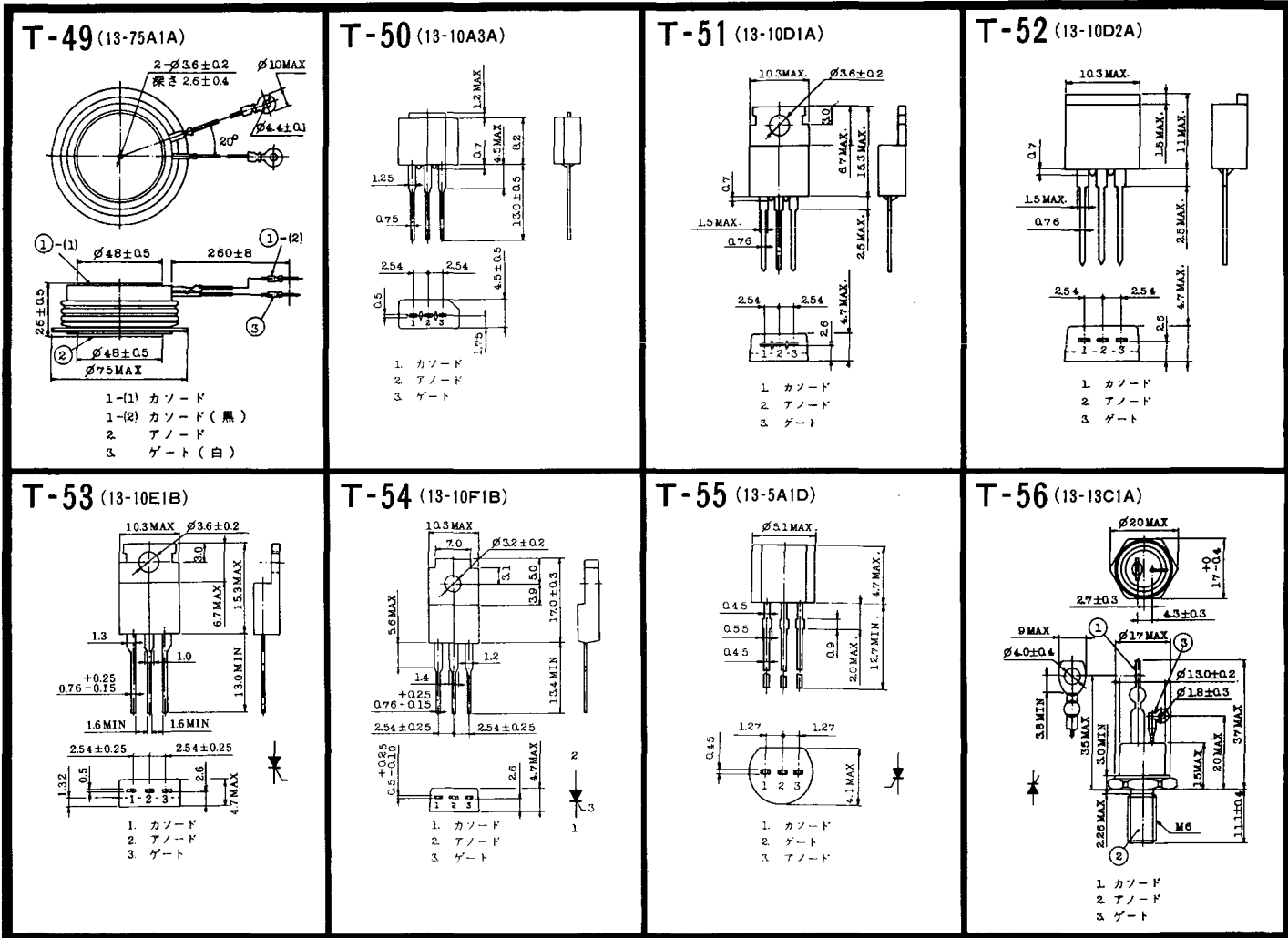
《寸法図単位：mm》

<http://store.iicc.cc/>



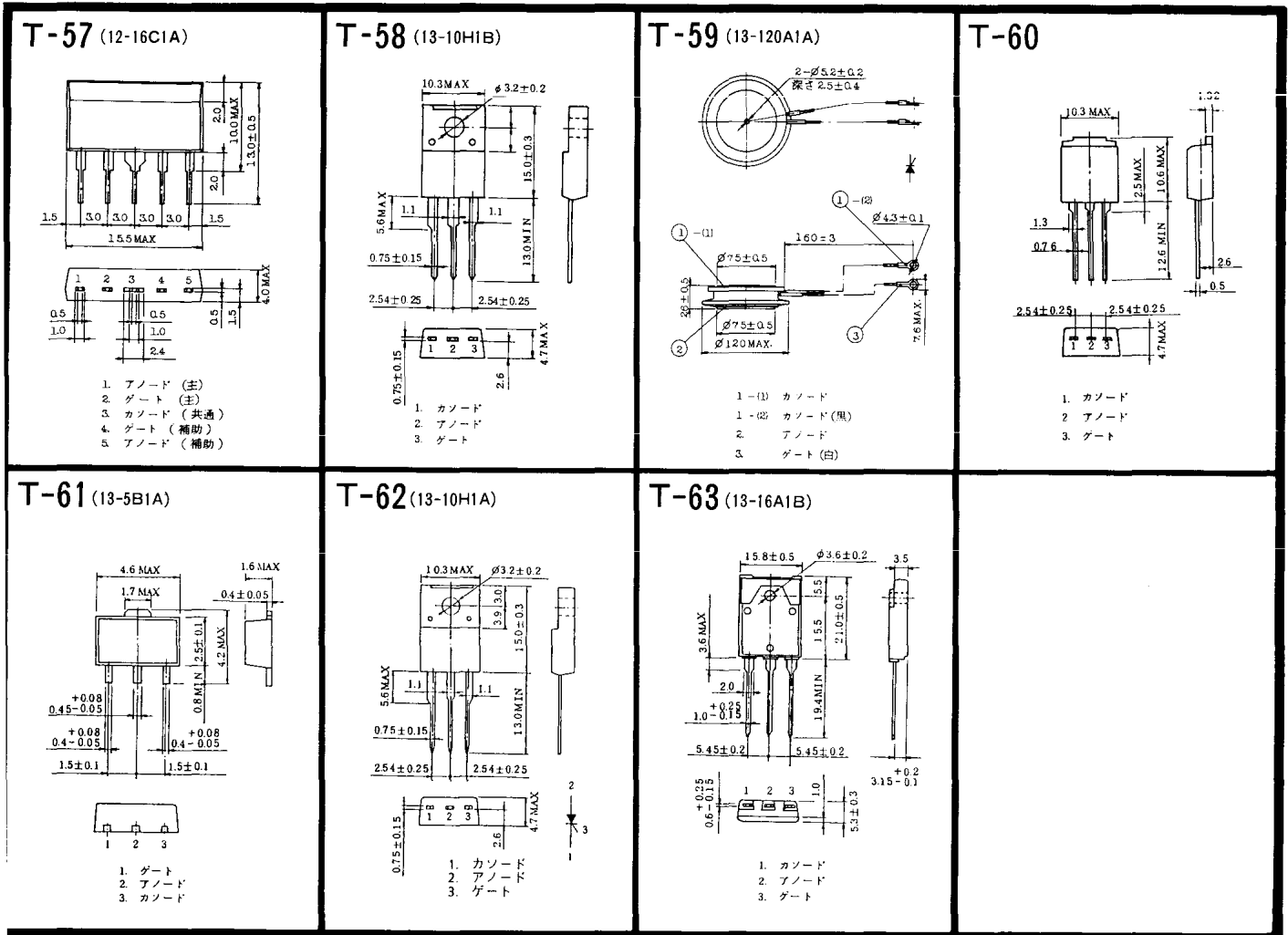
《寸法図単位：mm

<http://store.iic.cc/>



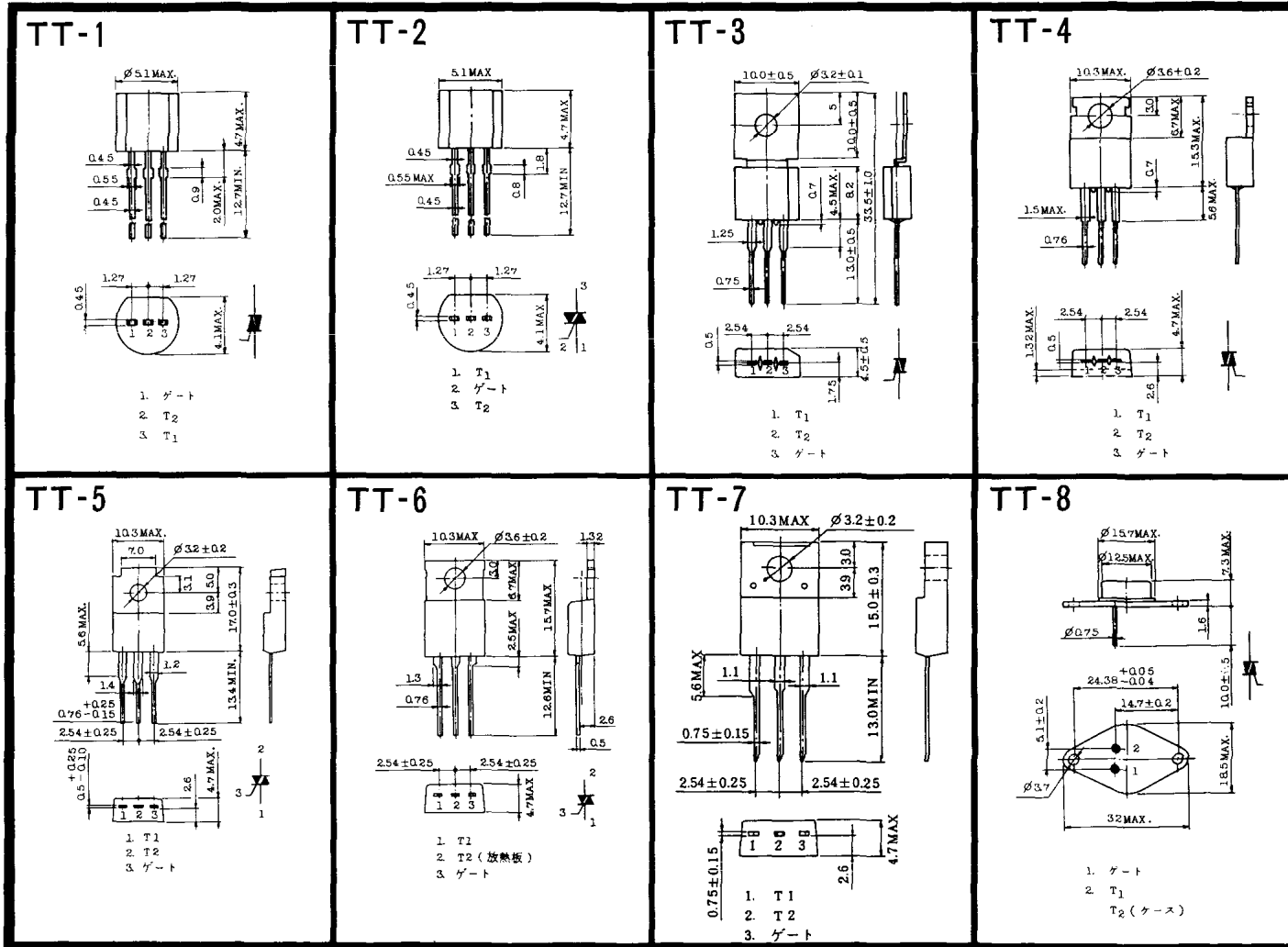
〈寸法図単位:mm〉

<http://store.iicc.cc/>



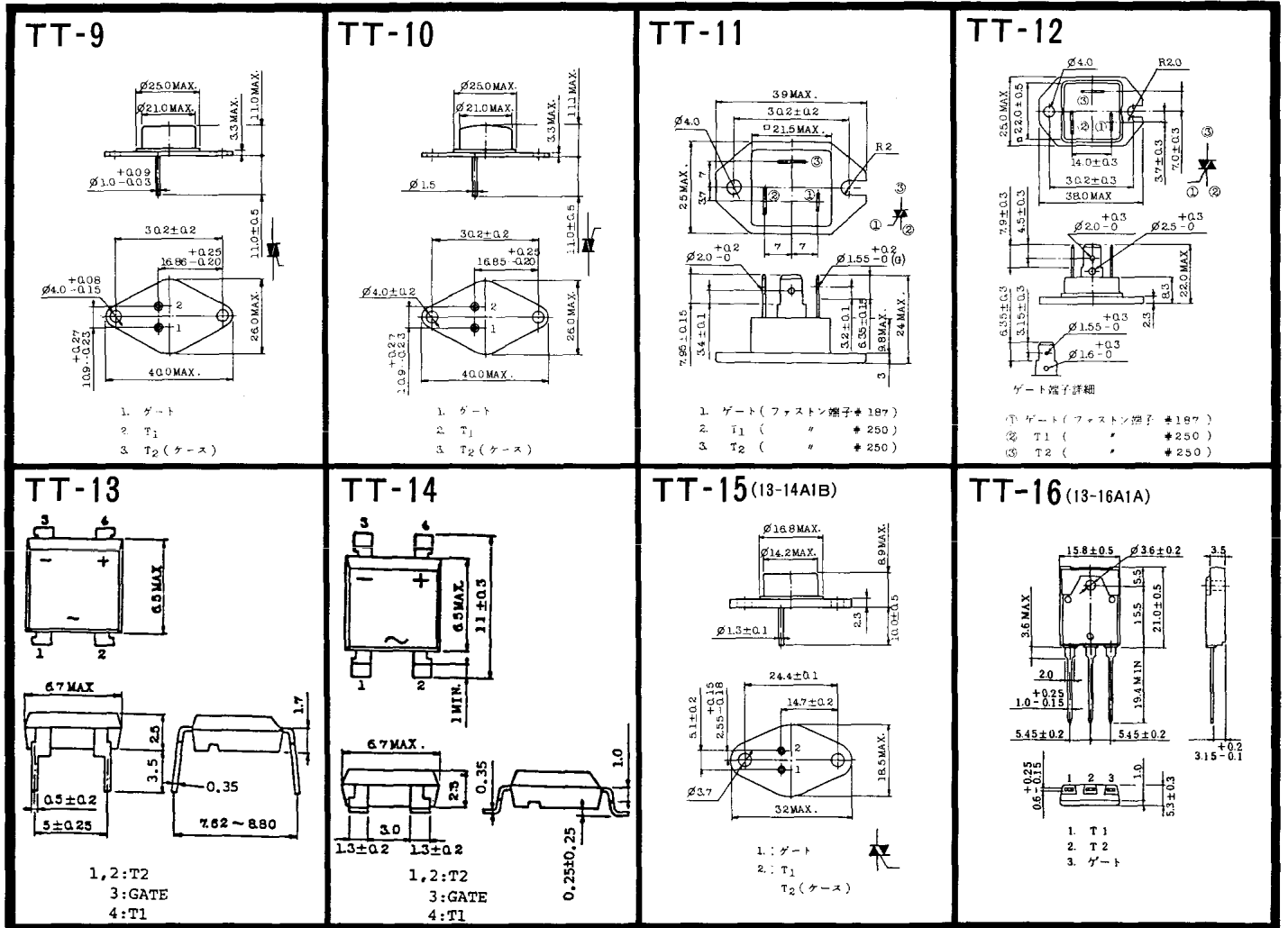
《寸法図単位:mm》

<http://store.iicc/>



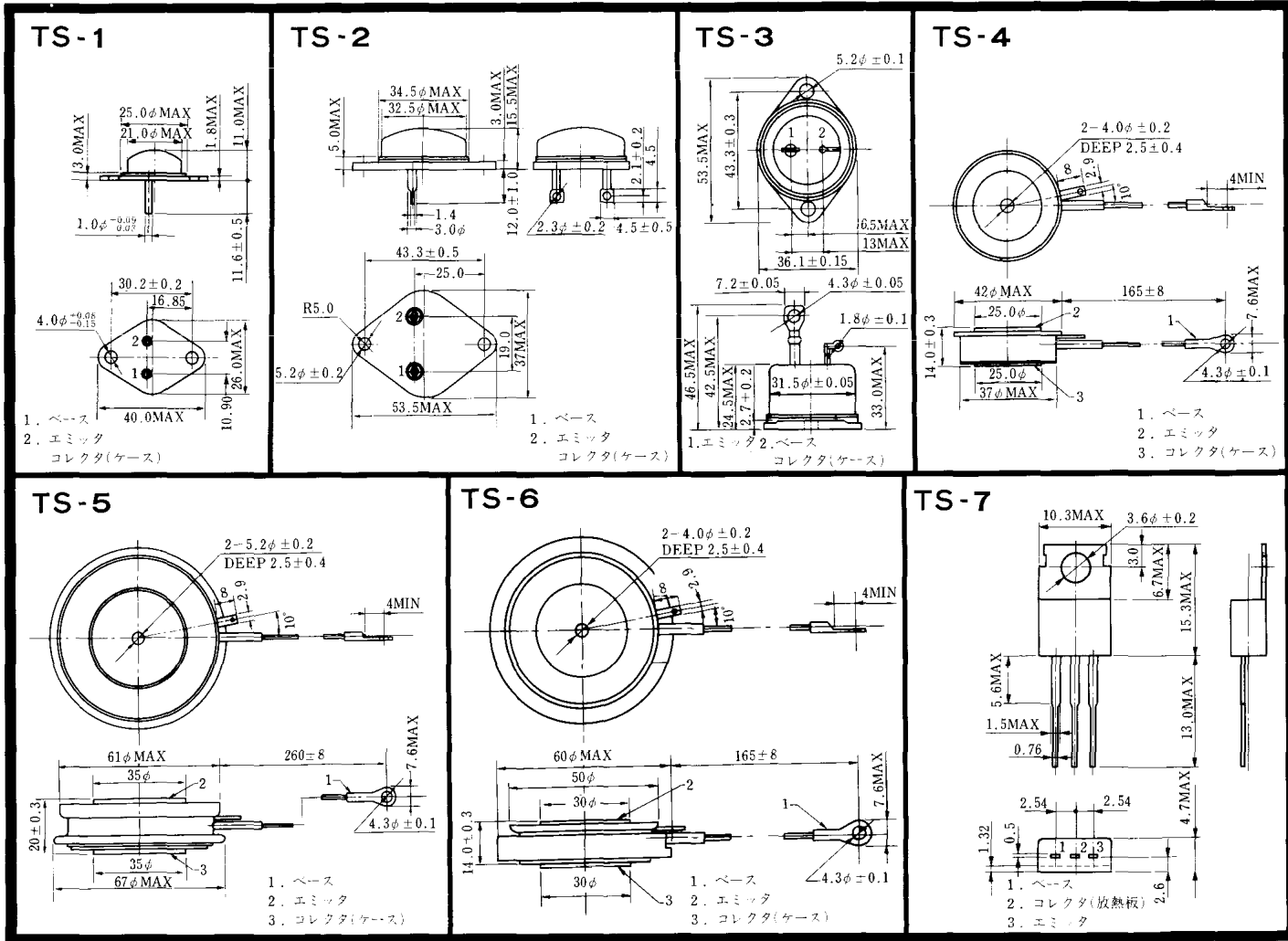
〈寸法図単位: mm〉

<http://store.iic.cc/>



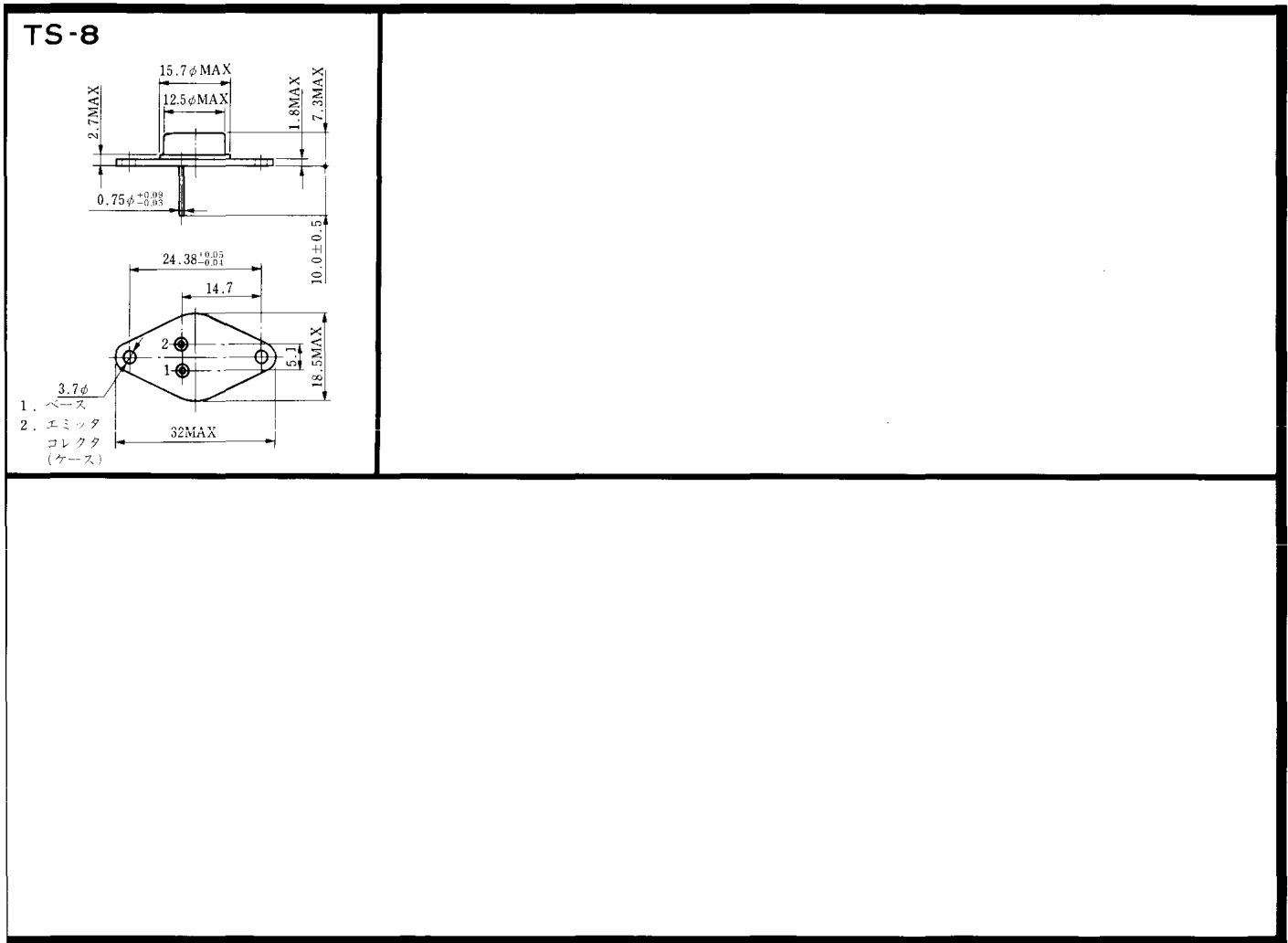
◀寸法図単位: mm▶

<http://store.iic.cc/>



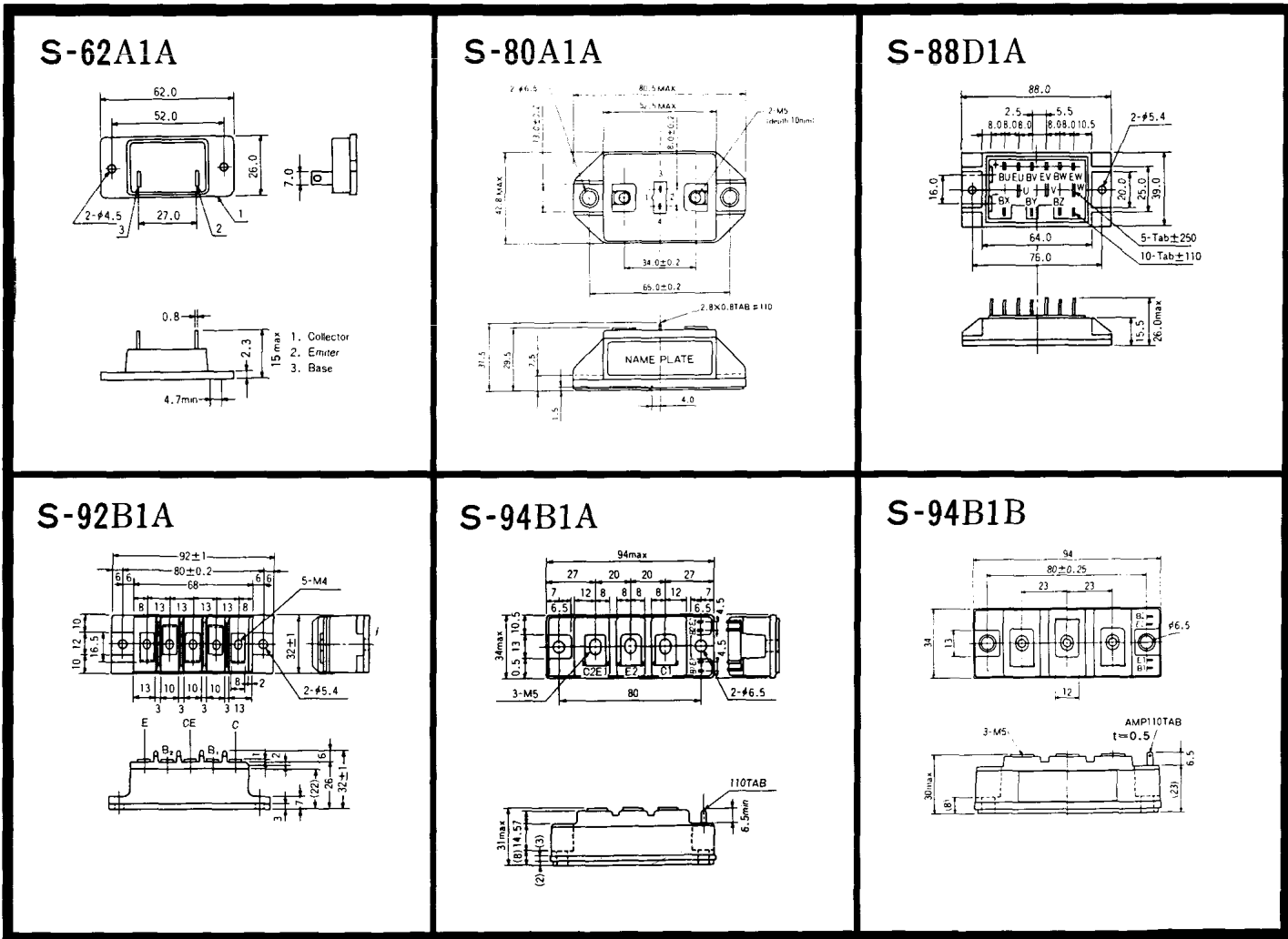
《寸法図単位：mm》

<http://store.iic.cc/>



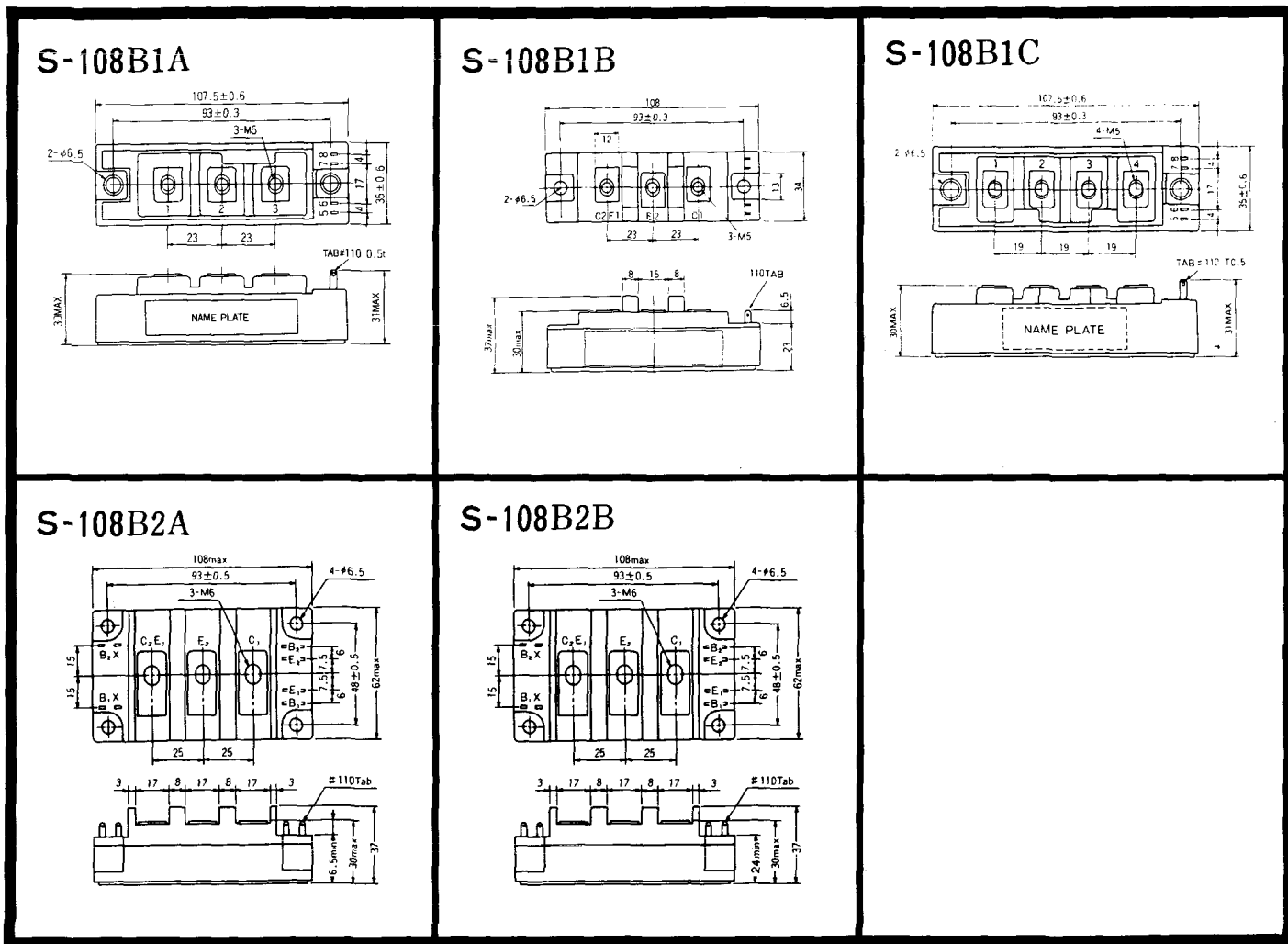
<http://store.iic.cc/>

《寸法図単位：mm》



<http://store.iic.cc/>

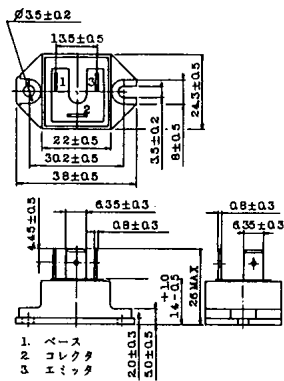
〈寸法図単位：mm〉



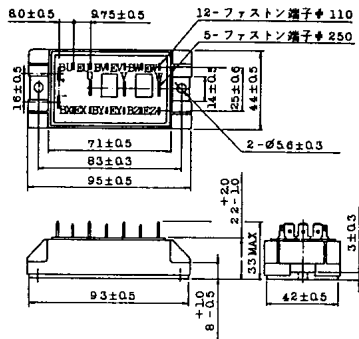
<http://store.iic.cc/>

<寸法图单位:mm>

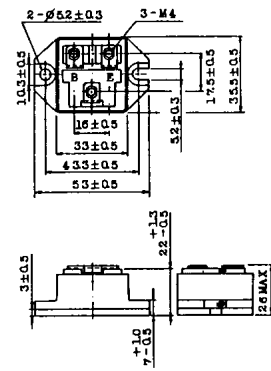
2-22B1A



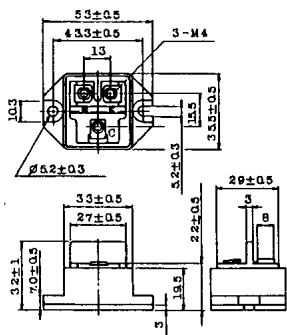
2-27A4A



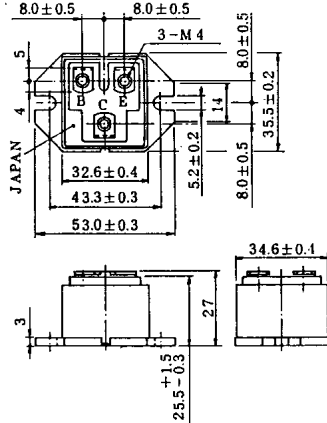
2-33C1A



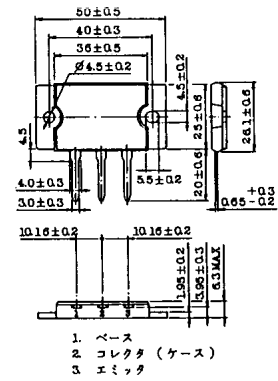
2-33D1A



2-33F1A

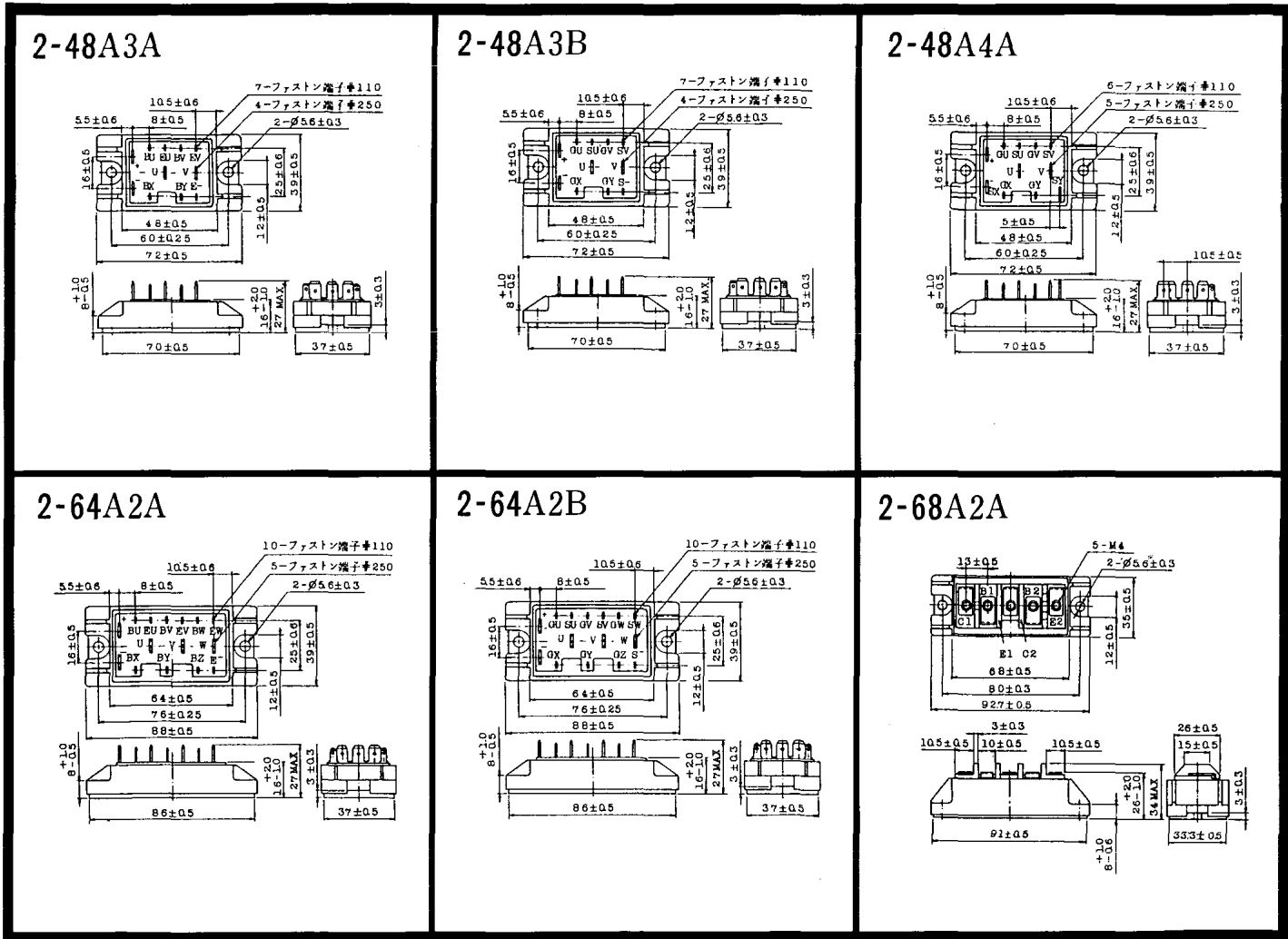


2-37A1A



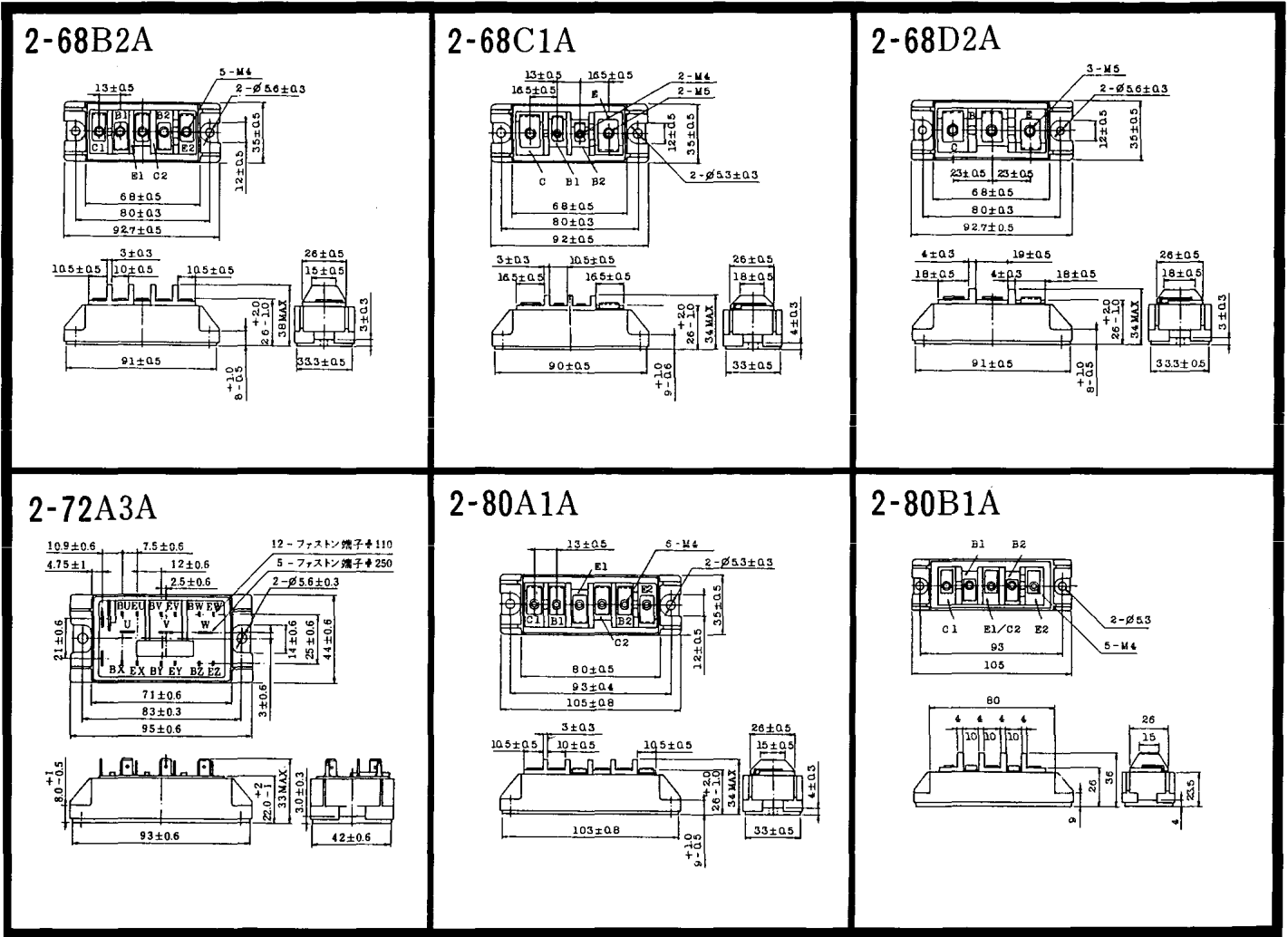
<http://store.iicc.cc/>

〈寸法図単位：mm〉



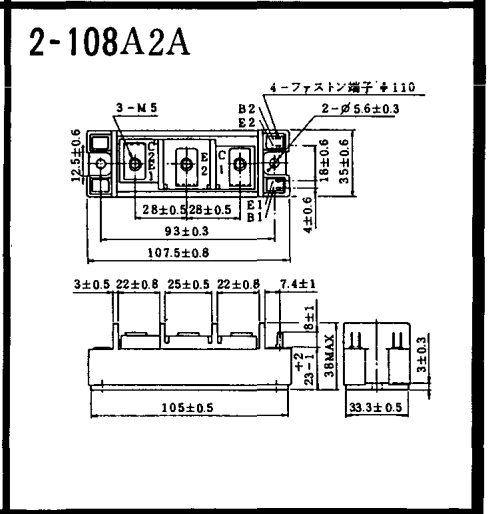
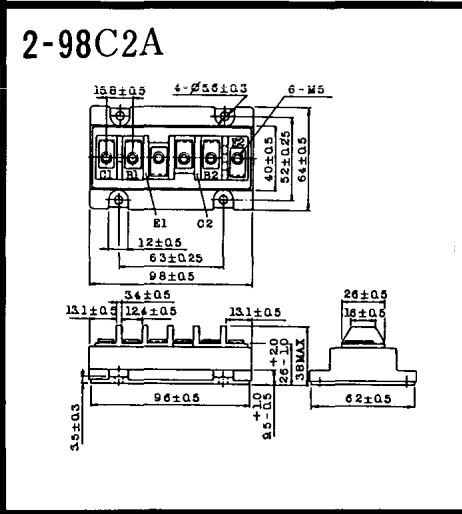
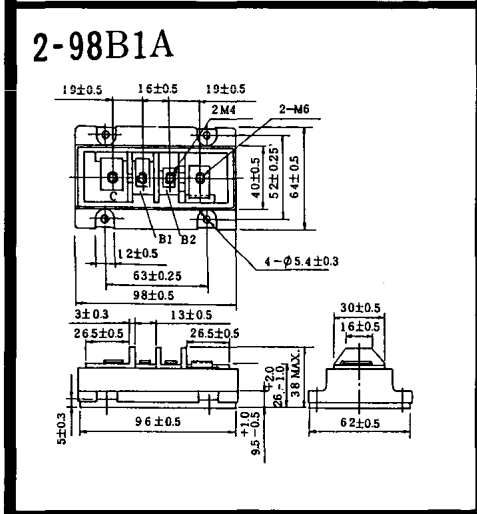
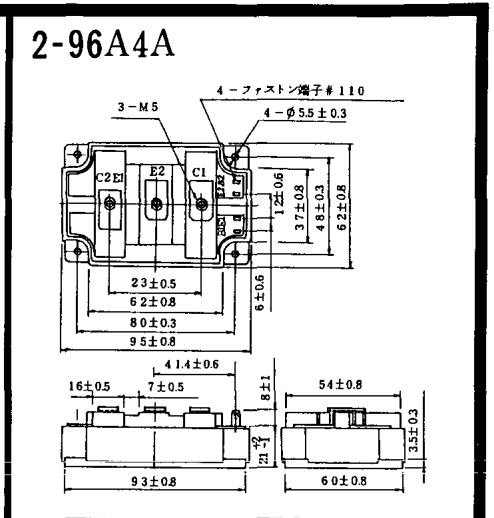
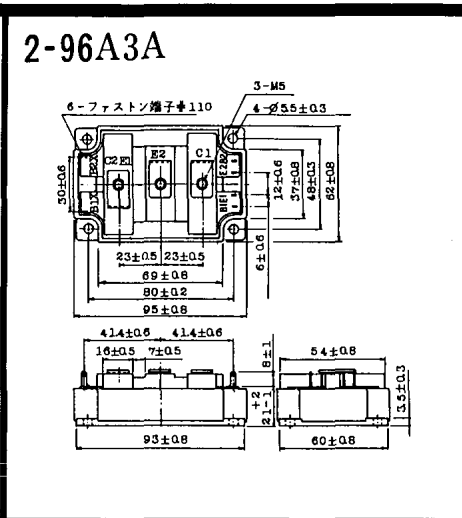
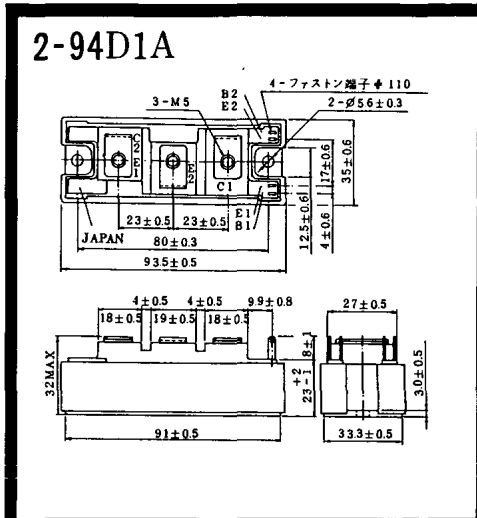
<http://store.iic.cc/>

〈寸法図単位：mm〉



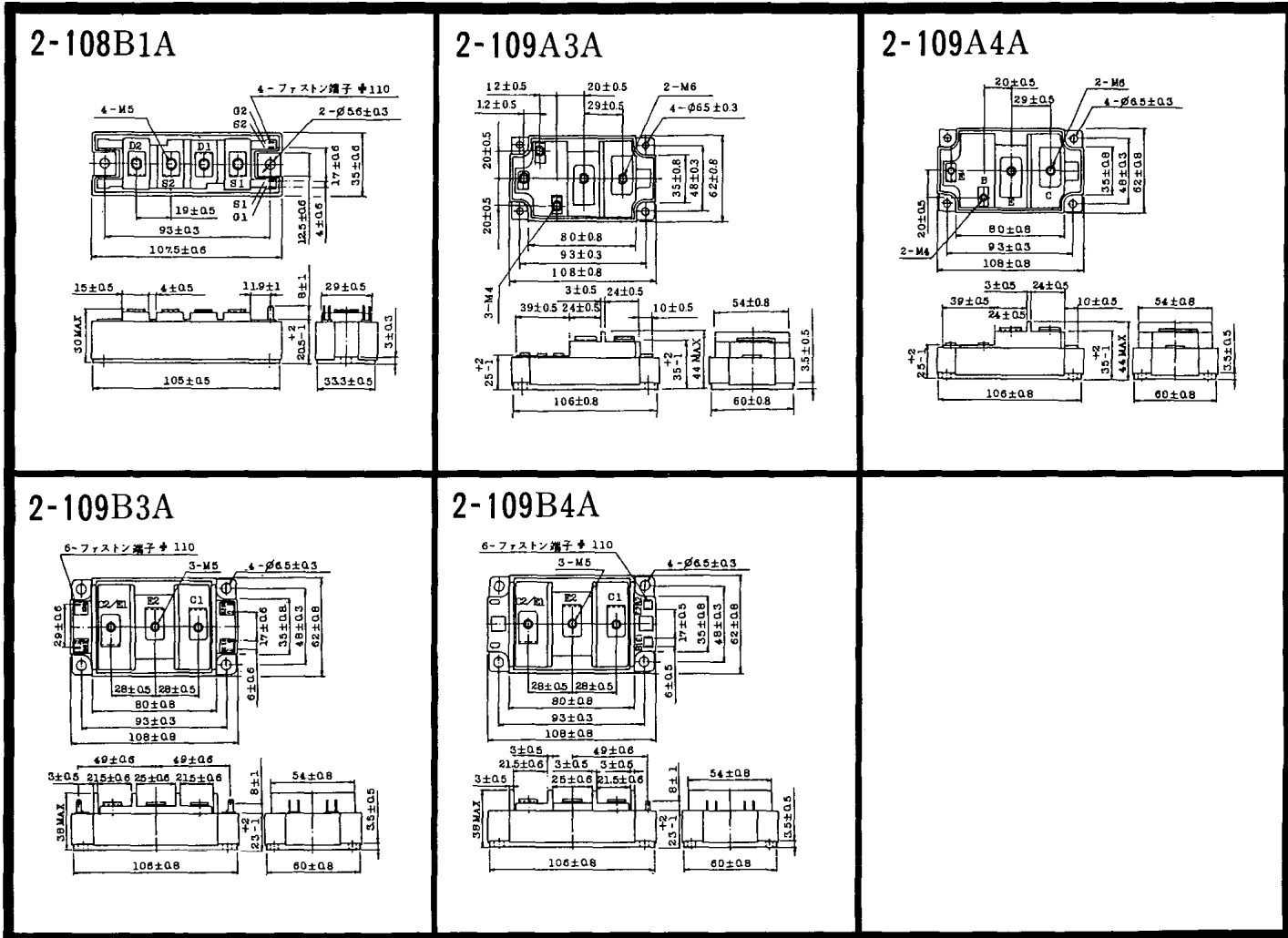
<http://store.iicc.cc/>

〈寸法図単位：mm〉



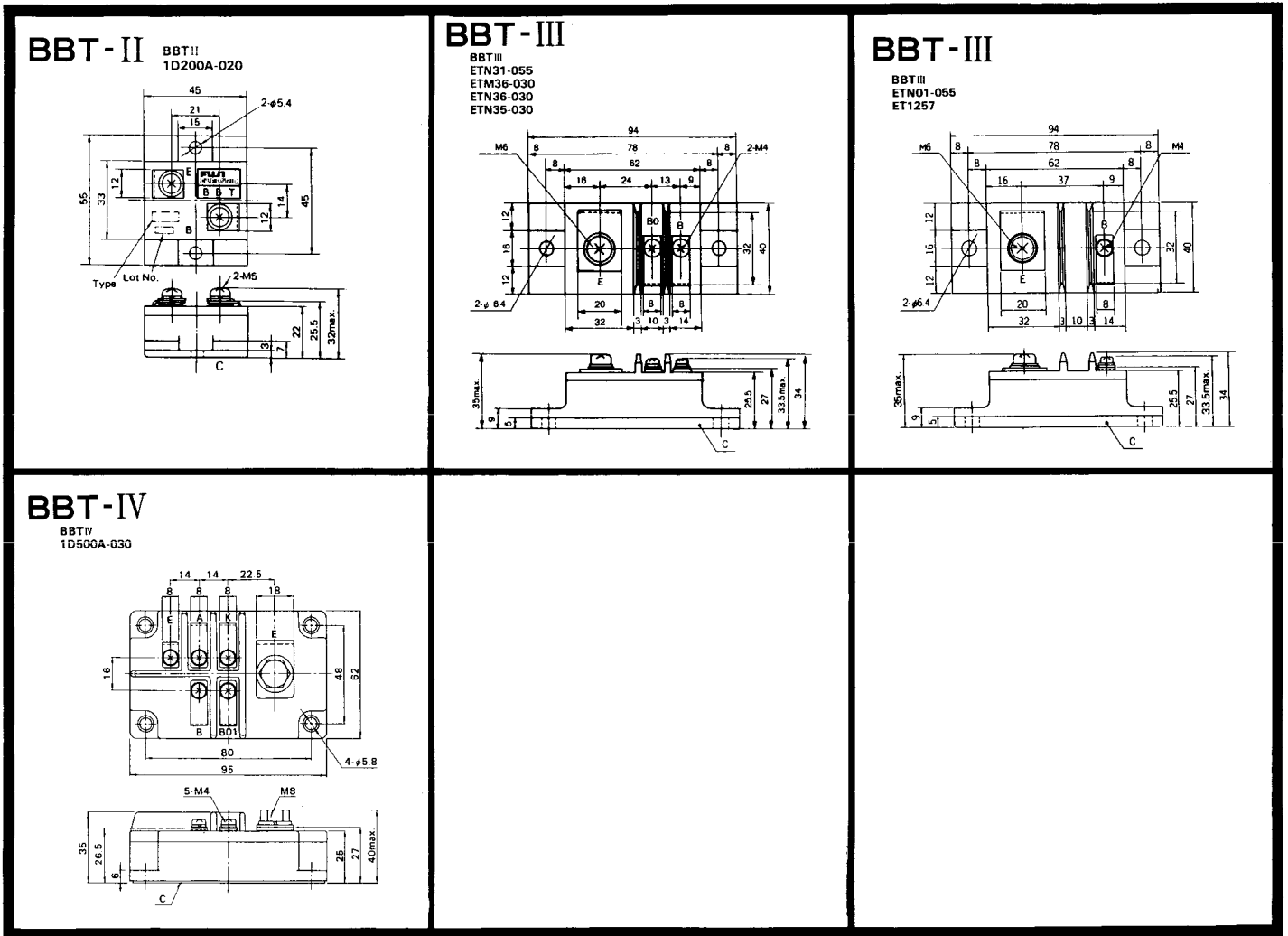
<http://store.iicc.cc/>

《寸法図単位：mm》



<寸法図単位: mm>

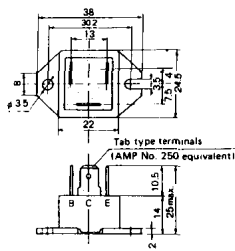
<http://store.iic.cc/>



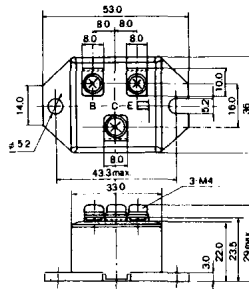
<http://store.iic.cc/>

〈寸法图单位:mm〉

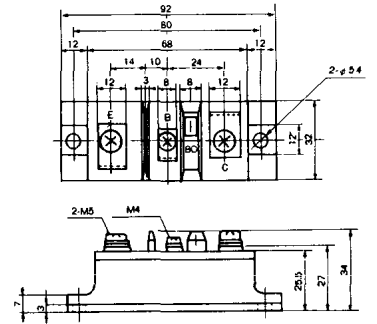
M-101



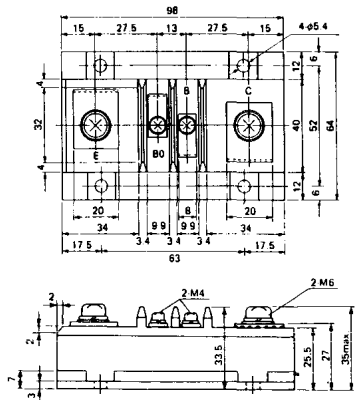
M-102



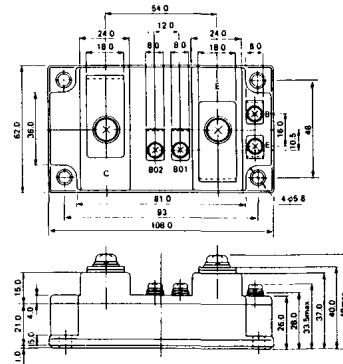
M-103



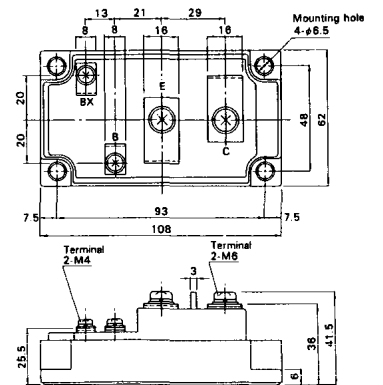
M-104



M-105



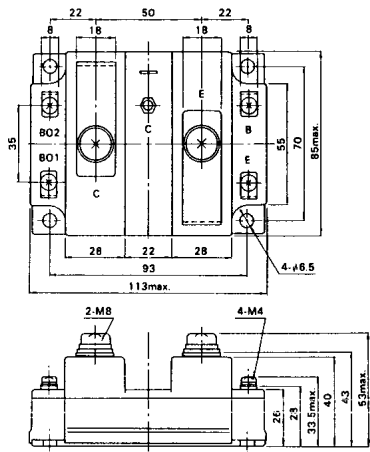
M-106



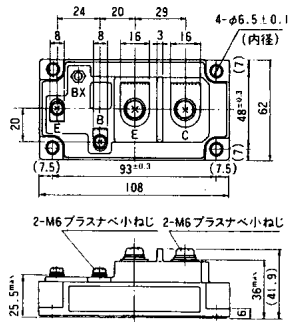
<http://store.iicc.cc/>

〈寸法図単位：mm〉

M-107

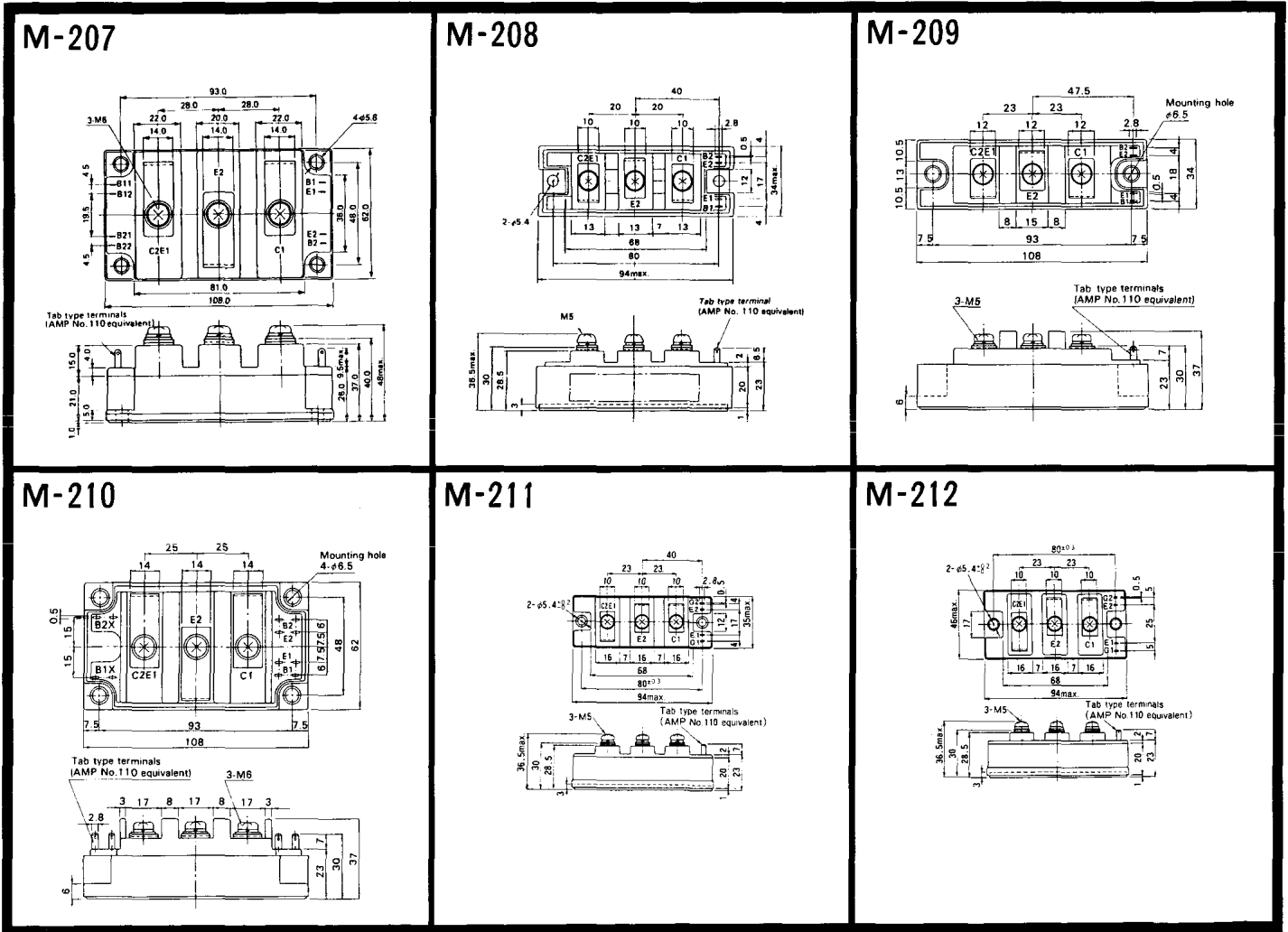


M-116



<http://store.iic.cc/>

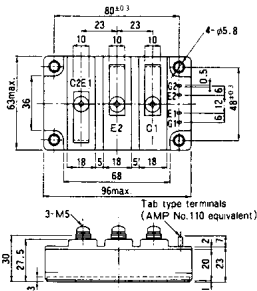
〈寸法図単位：mm〉



《寸法図単位：mm》

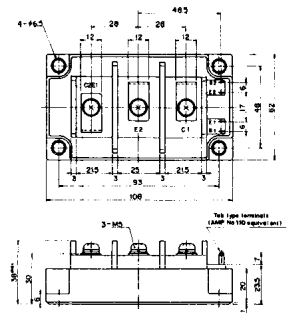
<http://store.iic.cc/>

M-213

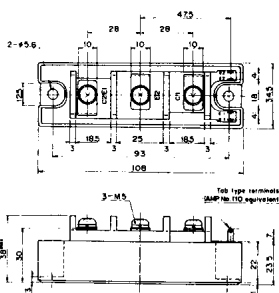


M-214

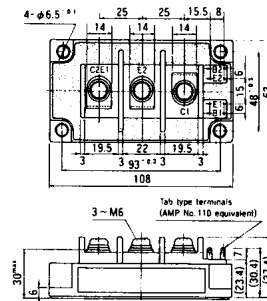
M-215



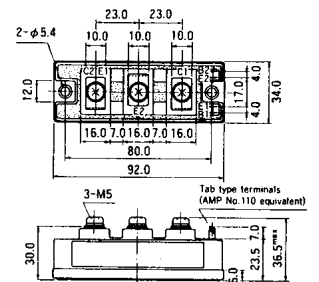
M-216



M-217



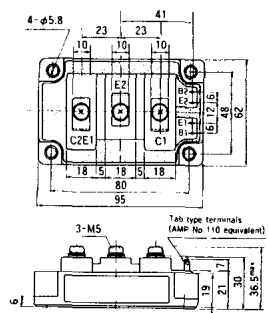
M-218



〈 寸法図単位:mm 〉

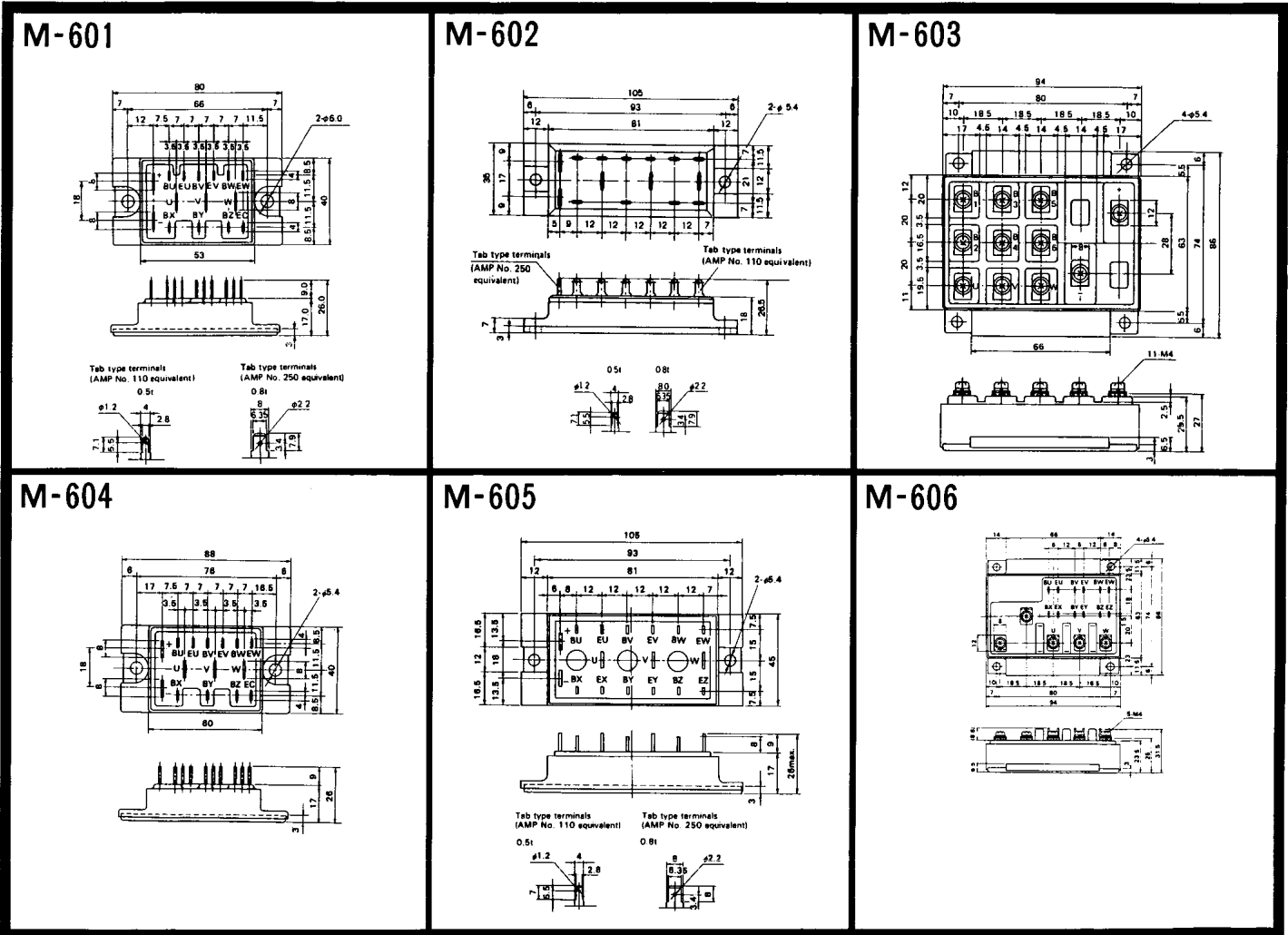
<http://store.iicc.cc/>

M-219



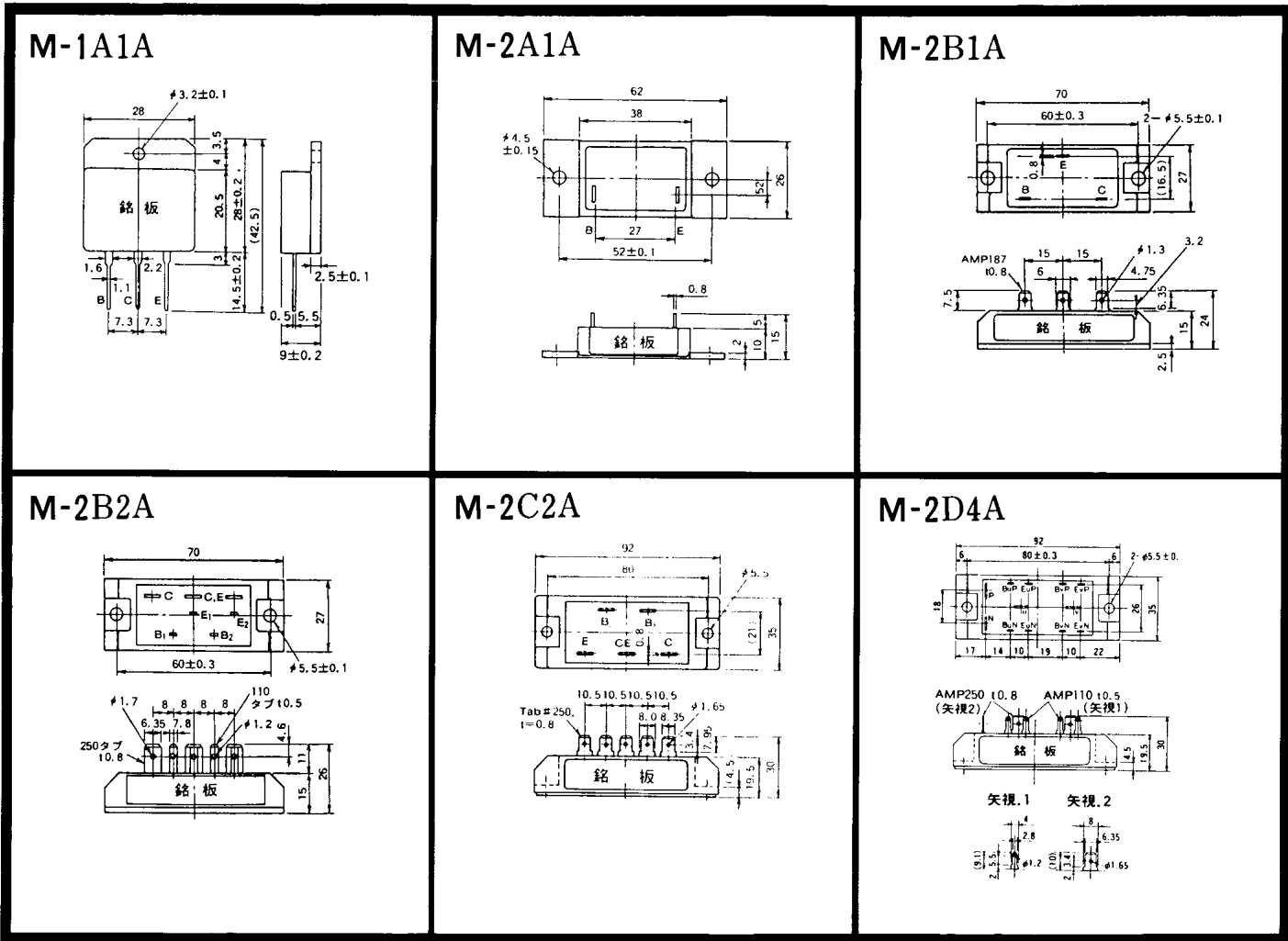
<寸法図単位:mm>

<http://store.iic.cc/>



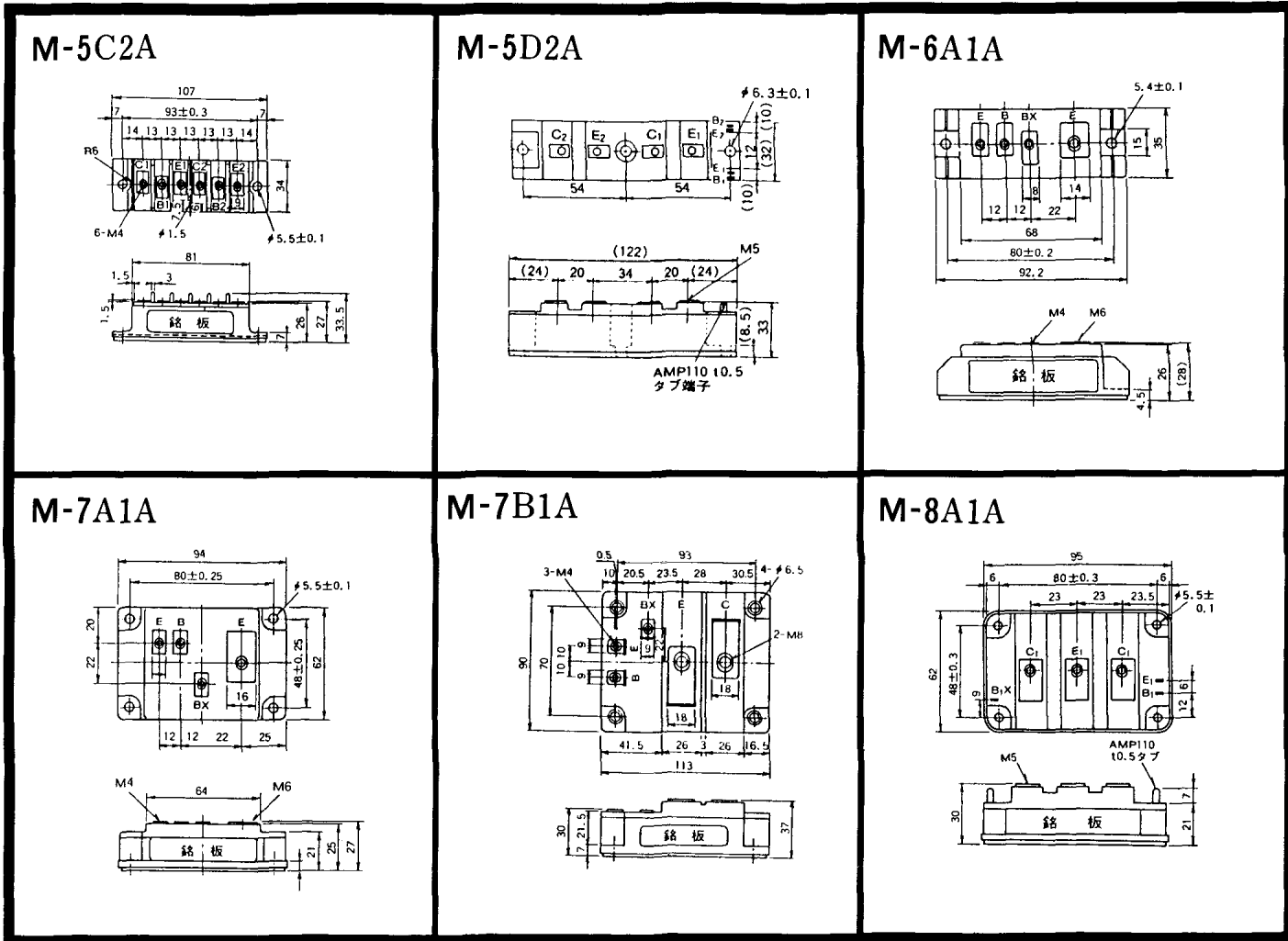
《寸法図単位：mm》

<http://store.iicc.cc/>



〈寸法図単位:mm〉

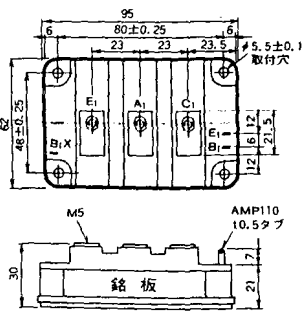
<http://store.iic.cc/>



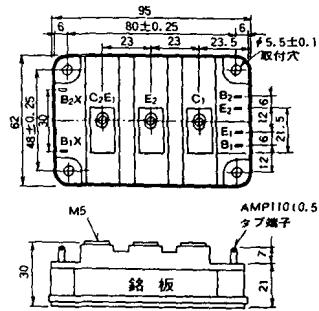
〈寸法図単位:mm〉

<http://store.iic.cc/>

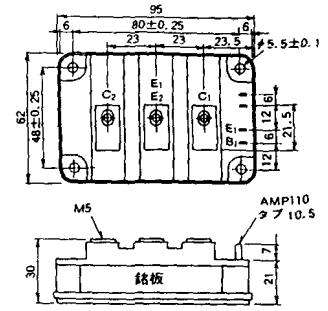
M-8A1B



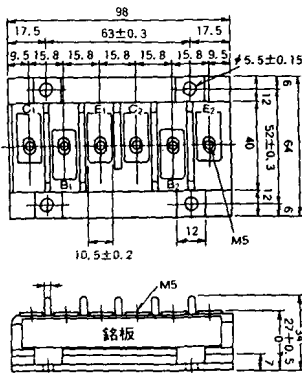
M-8A2A



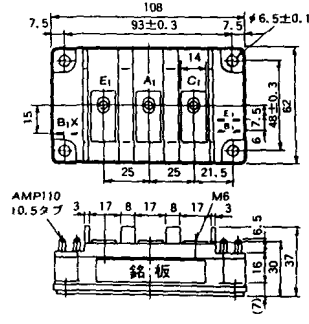
M-8A2B



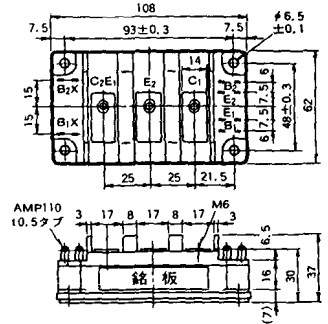
M-8B2A



M-9A1A

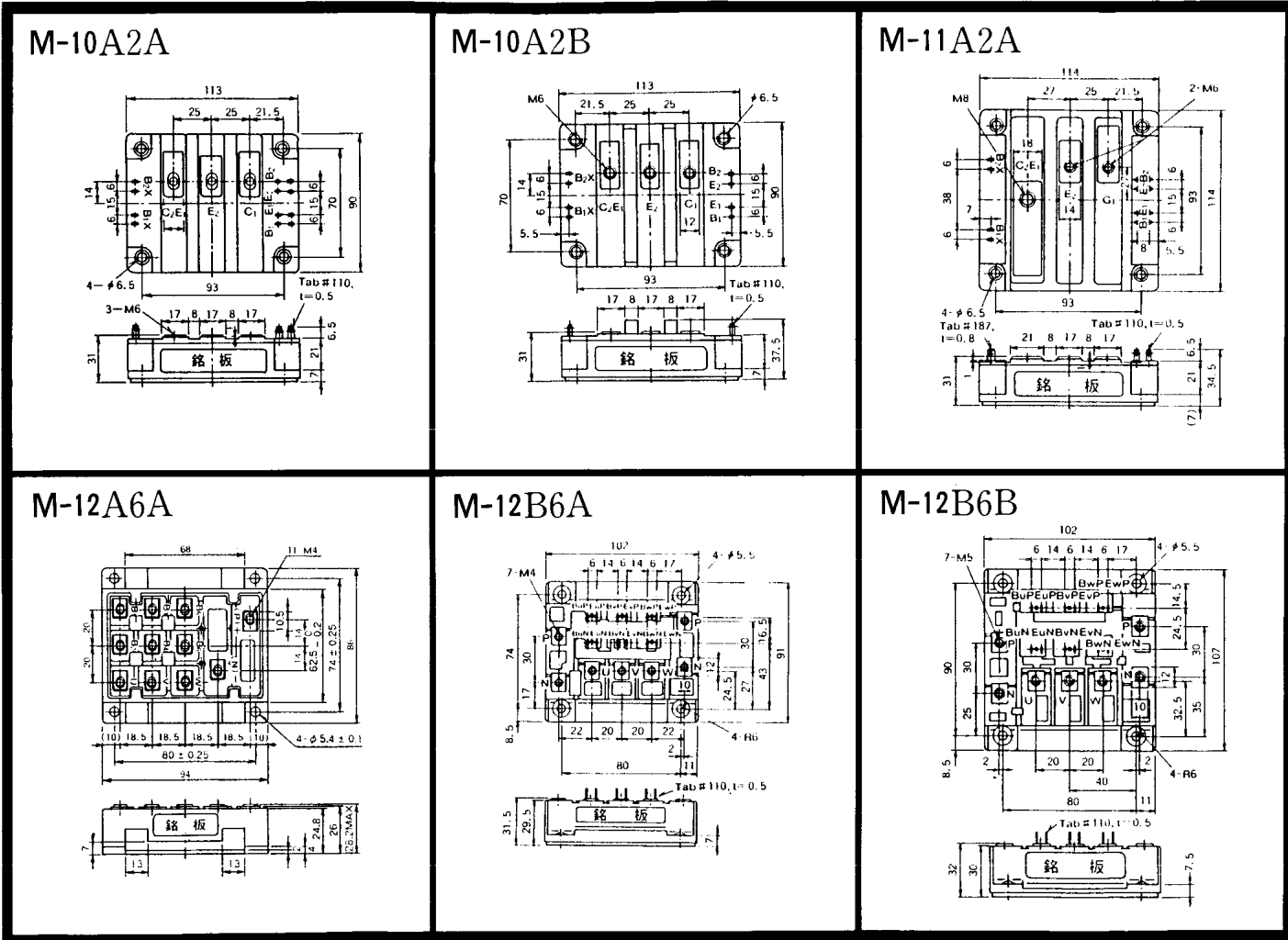


M-9A2A



《寸法図単位:mm》

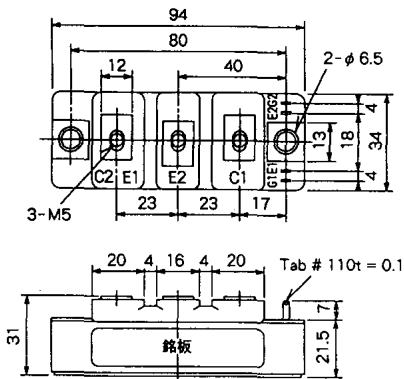
<http://store.iic.cc/>



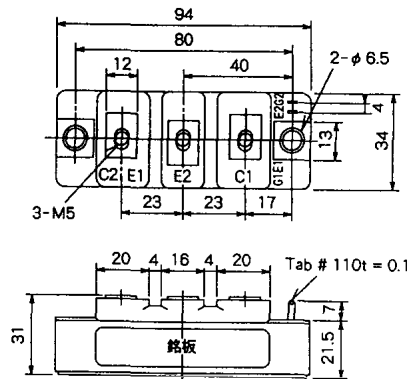
《寸法図単位：mm》

<http://store.iic.cc/>

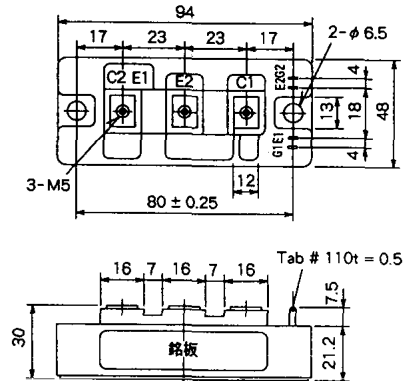
M-4A2D



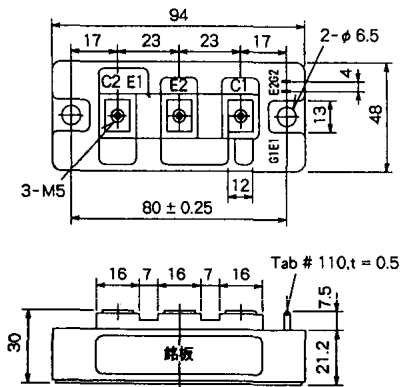
M-4A2E



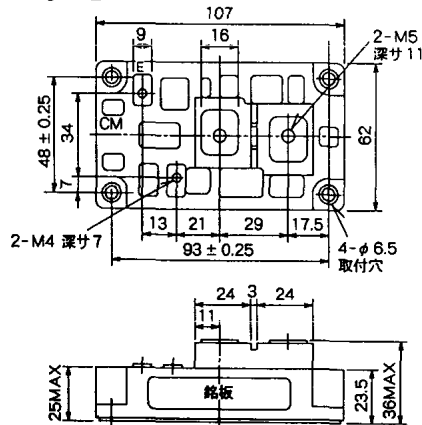
M-4C2A



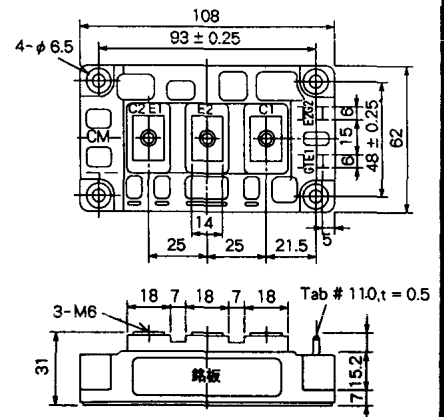
M-4C2B



M-9B1C

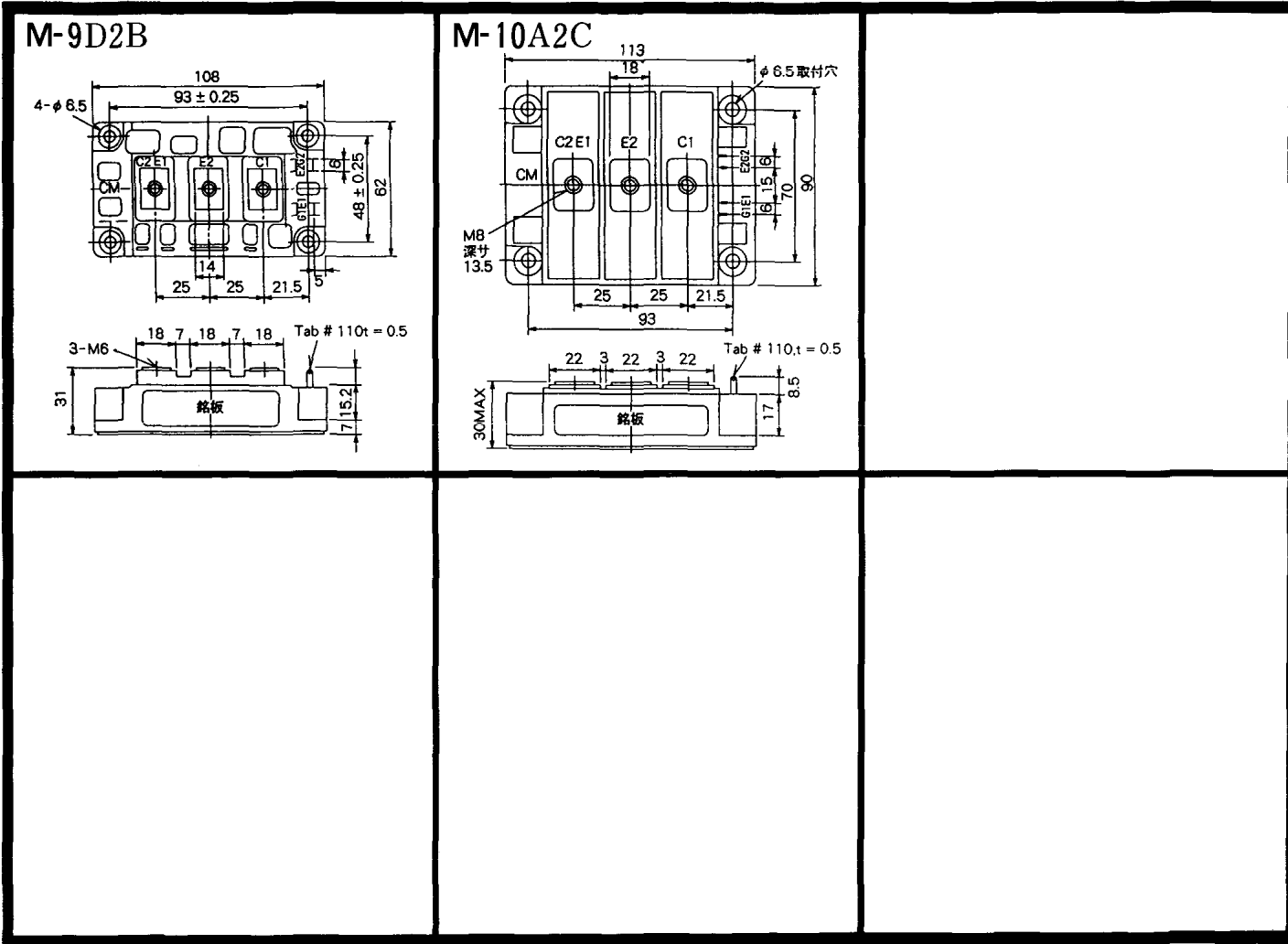


M-9D2A



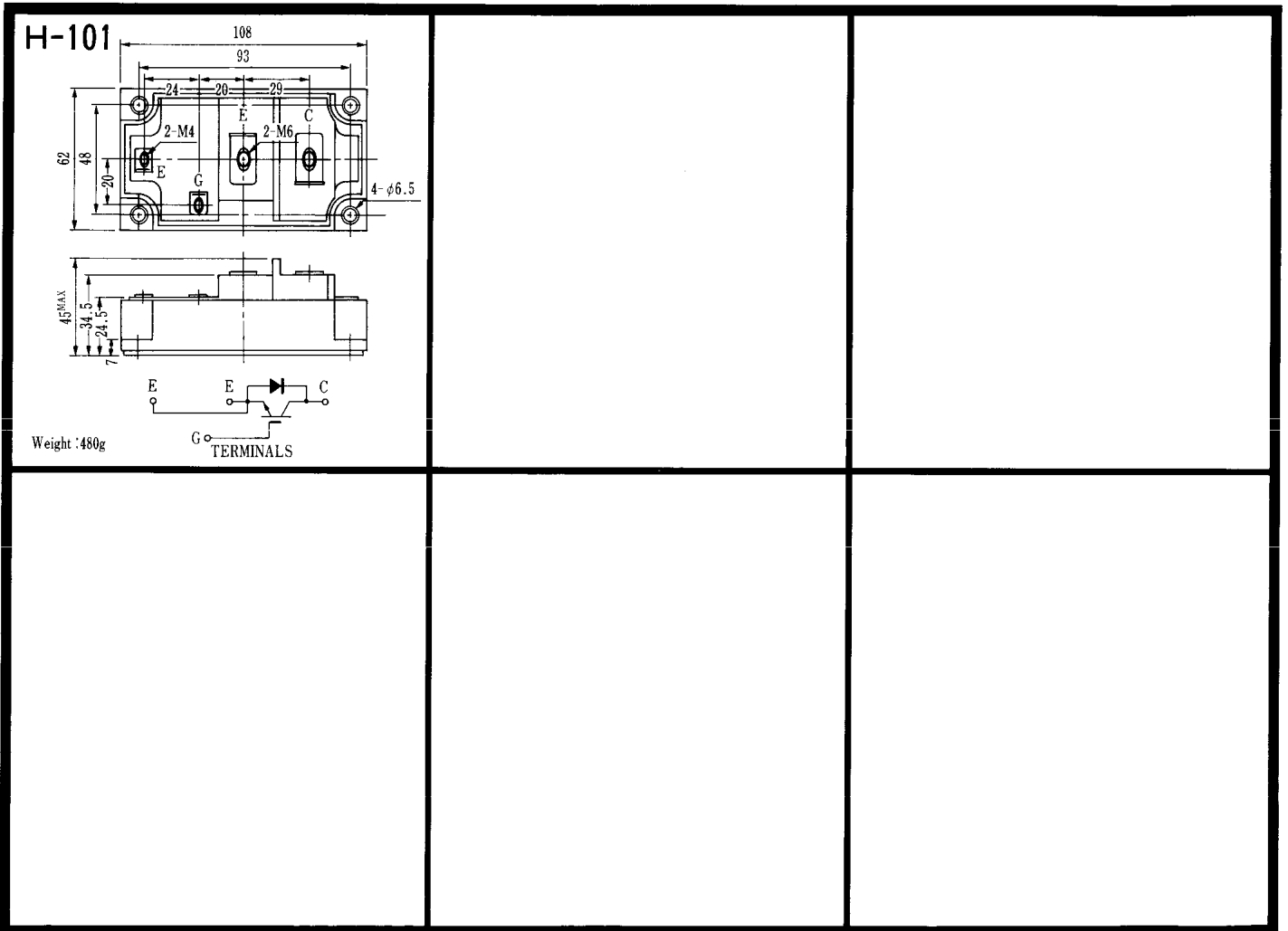
〈寸法図単位：mm〉

<http://store.iic.cc/>



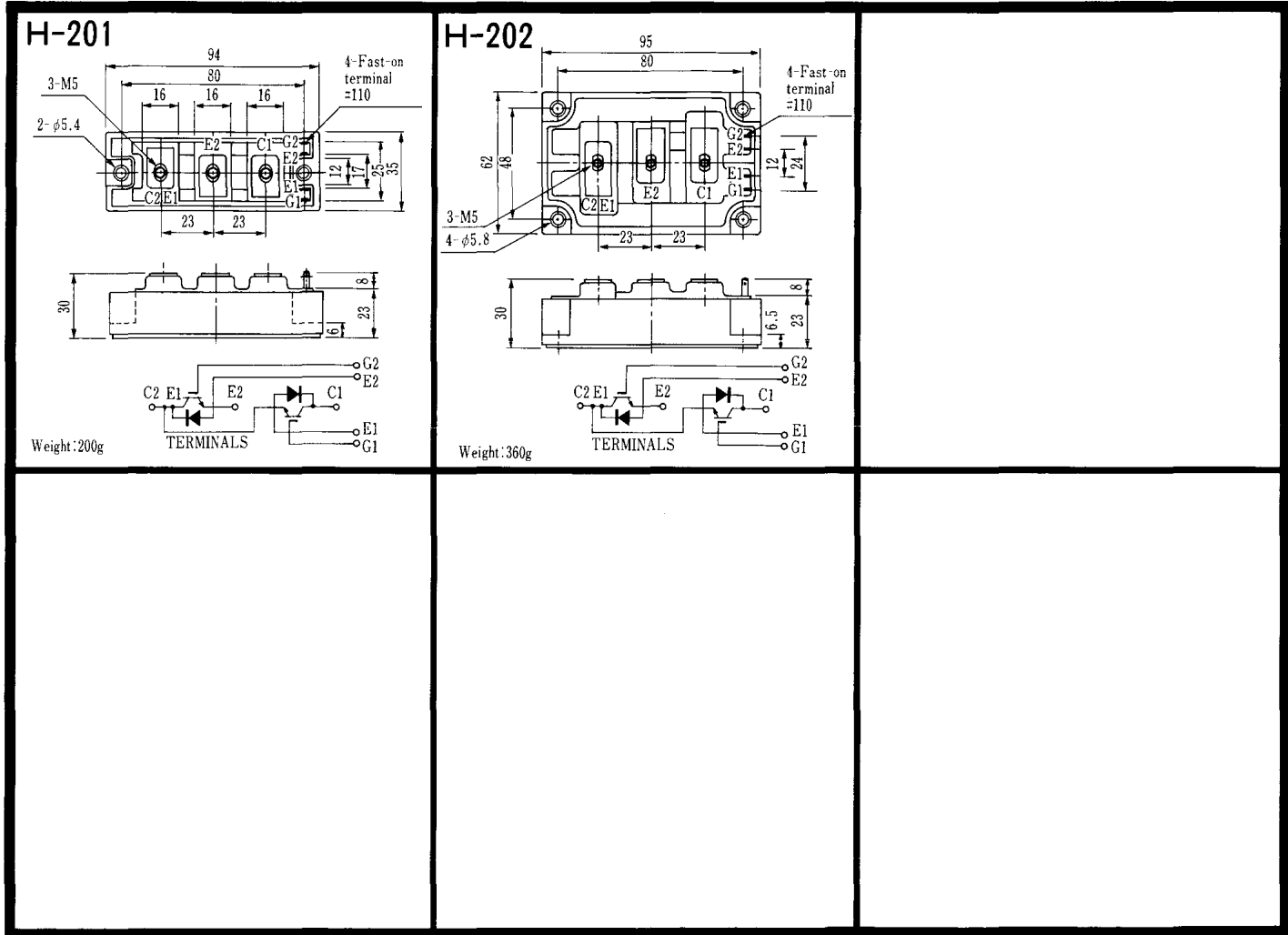
〈寸法図単位：mm〉

<http://store.iic.cc/>



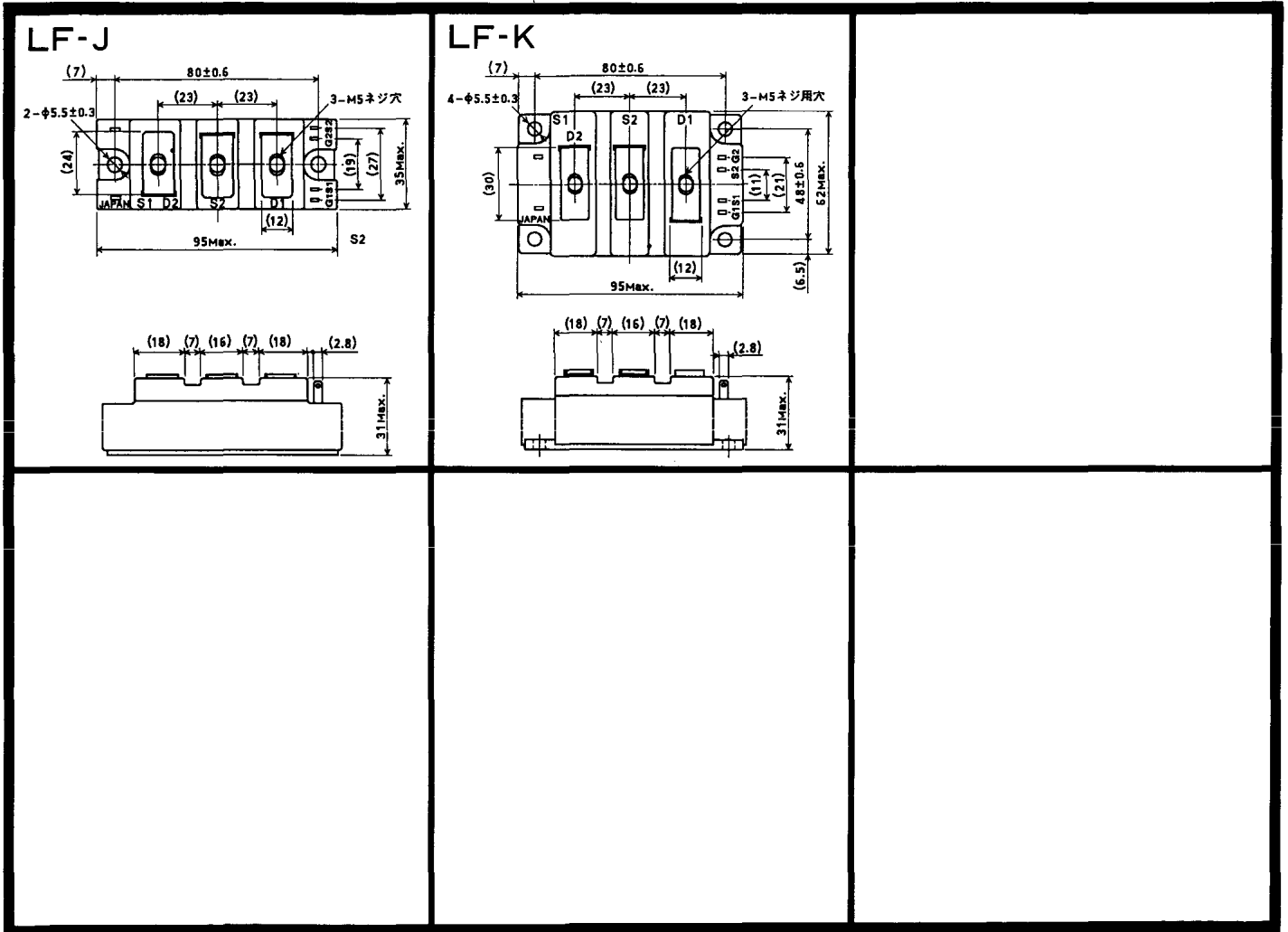
<http://store.iic.cc/>

《寸法图单位:mm》



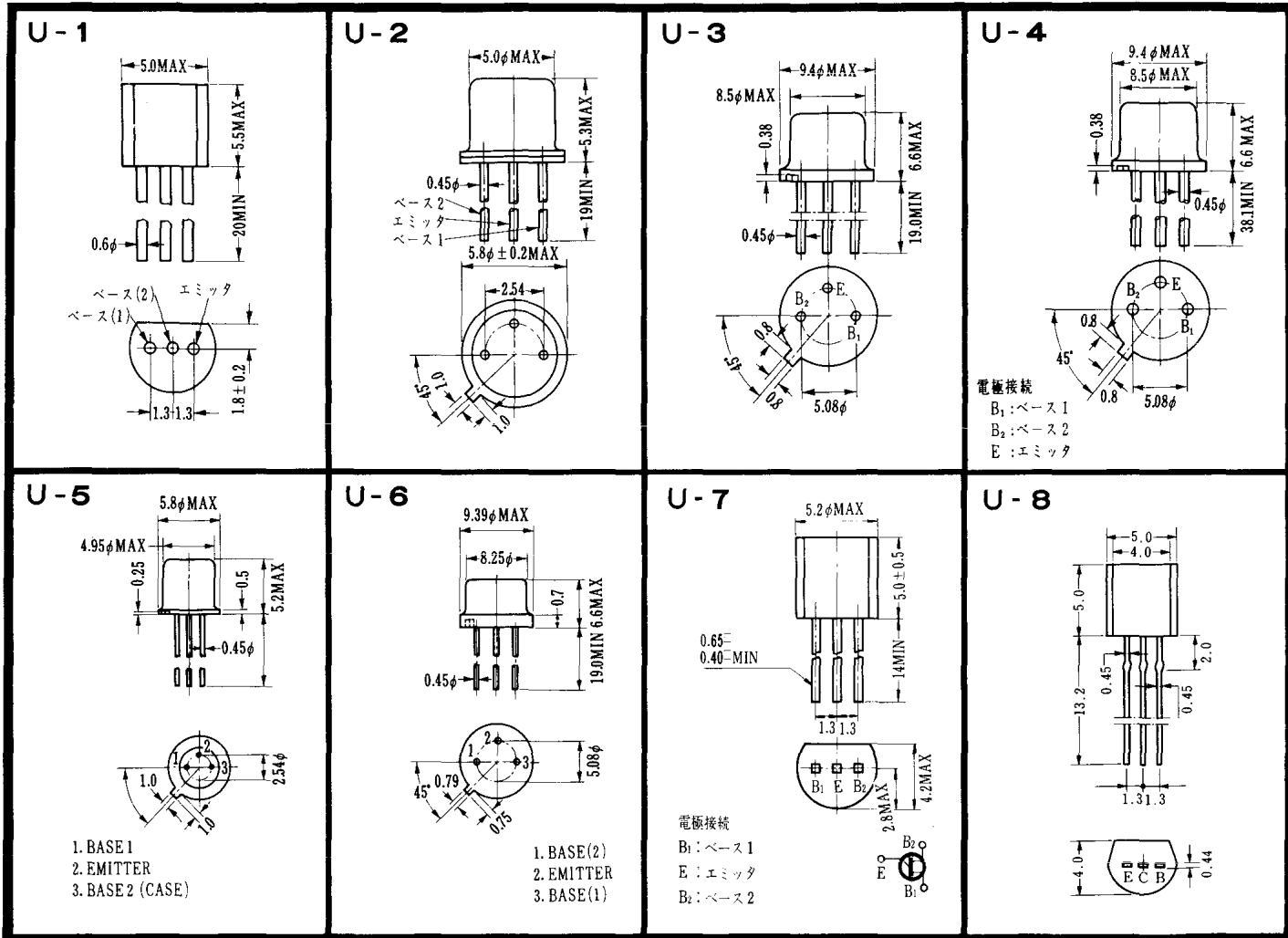
〈寸法図単位:mm〉

<http://store.iic.cc/>



〈寸法図単位：mm〉

<http://store.iic.cc/>



〈寸法図単位: mm〉

<http://store.iic.cc/>