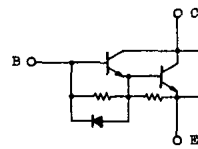


トランジスタ・モジュール (NPN, ダーリントン接続, 1個内蔵)

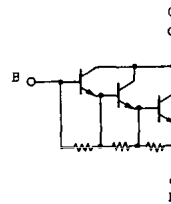
- ・ ダーリントン・トランジスタ 1個内蔵
- ・ フリーホイール・ダイオード付
- ・ 電極と金属ケース部が絶縁されている
- ・ 直流電流増幅率は80以上(定格電流にて)

■等価回路

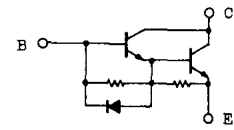
AL-1



BK-1



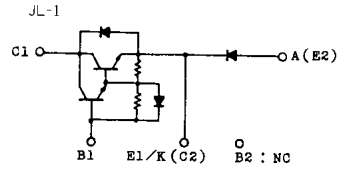
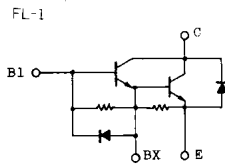
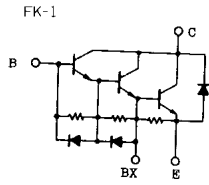
BL-1



注1. $T_c = 25^\circ\text{C}$ 。 注2. A.C. 1分間。

型名	最大定格 ($T_c = 25^\circ\text{C}$)											電気的特性									
	V_{CEO}	$V_{CEX(sus)}$	V_{EBO}	I_C	I_{CP}	I_B	I_F	I_{FM}	P_C	T_j	$T_{j,c}$	$V_{i,c}$	I_{cbo}		I_{EBO}		$V_{CEX(sus)}$		h_{FE}		
	(V)	(V)	(V)	(A)	(A)	(A)	(A)	(A)	(W)	($^\circ\text{C}$)	($^\circ\text{C}$)	(V)	(mA)	V_{CE}	(mA)	V_{EB}	(V)	I_C	最小	V_{CE}	I_C
MG15G1AL3	600	600	6	15	30	1.5	15	30	120	150	-40~125	2500	1.0	600	100	6	450	0.5	100	5	15
MG15H1AL1	600	600	6	15	30	1.5	15	30	120	150	-40~125	2500	1.0	600	200	6	550	0.5	100	5	15
MG25M1BK1	1000	1000	7	25	50	2.5			300	150	-40~125	2500	1.0	1000	200	7	880	1.0	100	5	25
MG30G1BL3	600	600	6	30	60	3.0			250	150	-40~125	2500	1.0	600	200	6	450	0.5	100	5	30
MG30G1BL4	600	600	6	30	60	3.0			250	150	-40~125	2500	1.0	600	200	6	450	0.5	100	5	30
MG30G1JL1	600	600	6	30	60	3.0	30	60	250	150	-40~125	2500	1.0	600	200	6	450	0.5	100	5	30
MG50G1BL3	600	600	6	50	100	5.0			300	150	-40~125	2500	1.0	600	200	6	450	0.5	100	5	50
MG50G1JL1	600	600	6	50	100	5.0	50	100	300	150	-40~125	2500	1.0	600	200	6	450	0.5	100	5	50
MG50M1BK1	1000	1000	7	50	100	5.0			350	150	-40~125	2500	1.0	1000	200	7	880	1.0	100	5	50
MG60M1AL1	900	900	10	60	120	6.0	60	120	300	150	-55~150	-	1.0	900	300	10	450	0.5	100	5	60
MG75G1BL1	600	600	6	75	150	10			350	150	-40~125	2500	1.0	600	200	6	450	0.5	80	5	75
MG75M1AL1	900	900	10	75	150	7.5	75	150	350	150	-55~150	-	1.0	900	300	10	450	0.5	100	5	75
MG75M1BK1	1000	1000	7	75	150	5.0			400	150	-40~125	2500	1.0	1000	200	7	880	1.0	75	5	75
MG100G1AL3	600	600	6	100	200	10	100	200	600	150	-40~125	2500	2.0	600	400	6	450	0.5	100	5	100
MG100G1FL1	600	600	6	100	200	10	100	200	600	150	-40~125	2500	2.0	600	400	6	450	0.5	100	5	100
MG100G1JL1	600	600	6	100	200	10	100	200	400	150	-40~125	2500	2.0	600	200	6	450	0.5	100	5	100
MG150H1FL1	600	600	6	150	300	20	150	300	700	150	-40~125	2500	2.0	600	400	6	550	0.5	80	5	150
MG160S1UK1	1400	1400	7	160	320	16	160	320	1600	150	-40~125	2500	8.0	1400	600	7	1000	1.0	100	5	160
MG200H1AL2	600	600	6	200	400	25	200	400	800	150	-40~125	2500	2.0	600	400	6	550	0.5	80	5	200
MG200H1FL1A	600	600	6	200	400	25	200	400	800	150	-40~125	2500	2.0	600	400	6	550	0.5	80	5	200
MG200M1FK1	1000	1000	7	200	400	20	200	400	1400	150	-40~125	2500	8.0	1000	800	7	880	1.0	100	5	200

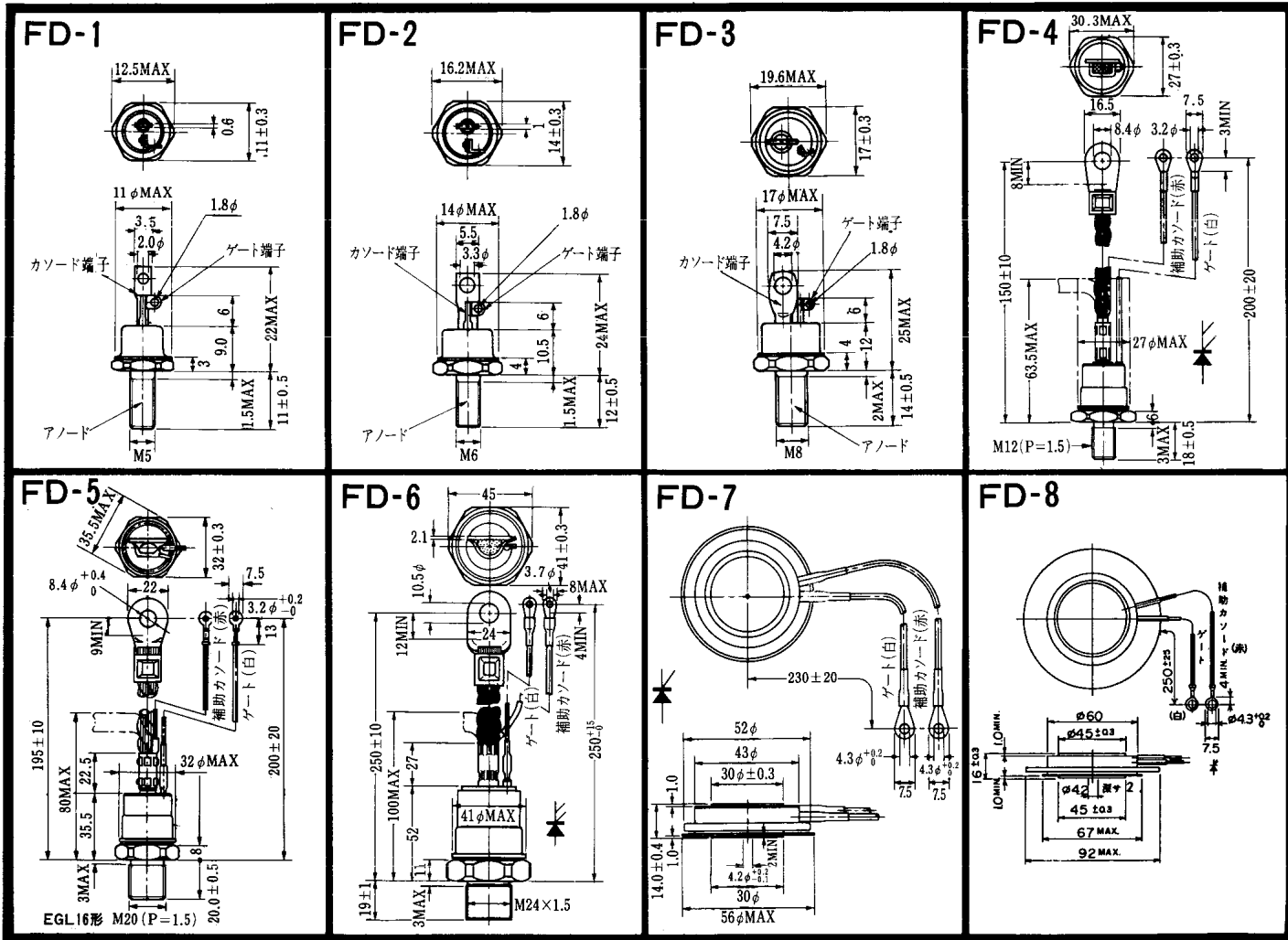
<http://store.iic.cc/>



注3. スイッチング時間の*印はTyp. 値。

飽和電圧 (V)										エミッタ・コレクタ間ダイオード										熱抵抗		等価回路	外形図	記 事	型 名
V _{CE}		V _{BE}		スイッチング時間 (μs)			I _{BS}		V _{CE}		R _L		V _F		t _{rr}		R _{th(j-c)} (°C/W)								
最大	最大	I _C (A)	I _S (A)	t _{on} (最大)	t _{off} (最大)	t _r (最大)	I _{BS1} (A)	I _{BS2} (A)	(V)	(Ω)	V _{F1} (最大)	I _{F1} (A)	V _{F2} (最大)	I _{F2} (A)	V _{BE} (V)	di/dt (A/μs)	トランジスタ部 (最大)	ダイオード部 (最大)							
2.0	2.5	15	0.4	1	12	2	0.4	-0.4	300	20	1.5	15	2.0	15	-3	60	1.0	3.5	AL-1	2-22B1A			MG15G1AL3		
2.0	2.5	15	0.4	1	12	2	0.4	-0.4	300	20	1.6	15	0.7	15	-3	60	1.04	3.5	AL-1	2-33F1A			MG15H1AL1		
2.5	3.5	25	0.5	2	20	5	0.5	-1.5	600	24							0.41		BK-1	2-33D1A	FDなし		MG25M1BK1		
2.0	2.5	30	0.6	1	12	2	0.6	-0.6	300	10							0.5		BL-1	2-33C1A	FDなし		MG30G1BL3		
2.0	2.5	30	0.6	1	12	2	0.6	-0.6	300	10							0.5		BL-1	2-33F1A	FDなし		MG30G1BL4		
2.0	2.5	30	0.6	1	12	2	0.6	-0.6	300	10	1.6	30	1.0	30	-3	100	0.5	1.8	JL-1	2-68A2A	直列ダイオード V _{BE} = 600V		MG30G1JL1		
2.0	2.5	50	1.0	1	12	2	1.0	-1.0	300	6							0.41		BL-1	2-33C1A	FDなし		MG50G1BL3		
2.0	2.5	50	1.0	1	12	2	1.0	-1.0	300	6	1.7	50	1.0	50	-3	100	0.41	1.3	JL-1	2-68A2A	直列ダイオード V _{BE} = 600V		MG50G1JL1		
2.5	3.5	50	1.0	2	20	5	1.0	-3.0	600	12							0.36		BK-1	2-33D1A	FDなし		MG50M1BK1		
2.0	2.5	60	1.2	3.5	5	1	1.2	-10	120	2	1.5	60	3.0	60	-5	10	0.42	0.75	AL-1	2-37A1A	非絶縁タイプ		MG60M1AL1		
2.0	2.5	75	1.5	2	12	2	1.5	-1.5	300	4							0.36		BL-1	2-33C1A	FDなし		MG75G1BL1		
2.0	2.5	75	1.5	3.5	5	1	1.5	-12	150	2	1.6	75	4.0	75	-5	10	0.35	0.65	AL-1	2-37A1A	非絶縁タイプ		MG75M1AL1		
2.5	3.5	75	2.0	1.5	20	5	1.5	-4.5	600	8							0.31		BK-1	2-80B1A	FDなし		MG75M1BK1		
2.0	2.5	100	2.0	1	12	2	2.0	-2.0	300	3	1.5	100	2.0	100	-3	100	0.208	0.65	AL-1	2-68D2A			MG100G1AL3		
2.0	2.5	100	2.0	1	12	2	2.0	-2.0	300	3	1.5	100	2.0	100	-3	100	0.208	0.65	FL-1	2-68C1A			MG100G1FL1		
2.0	2.7	100	2.0	2	12	2	2.0	-2.0	300	3	1.7	100	1.0	100	-3	100	0.31	1.3	JL-1	2-68A2A	直列ダイオード V _{BE} = 600V		MG100G1JL1		
2.0	2.7	150	4.0	2	12	5	4.0	-4.0	300	2	1.5	150	2.0	150	-3	100	0.178	0.65	FL-1	2-68C1A			MG150H1FL1		
2.5	3.5	160	3.2	2	16	3	3.2	-9.6	600	3.75	1.8	160	1.2	160	-3	100	0.078	0.325	UK-1	2-109A3A			MG160S1UK1		
2.0	2.7	200	6.0	2	12	4	6.0	-6.0	300	1.5	1.5	200	2.0	200	-3	100	0.156	0.65	AL-1	2-68D2A			MG200H1AL2		
2.0	2.7	200	6.0	2	12	4	6.0	-6.0	300	1.5	1.5	200	2.0	200	-3	100	0.156	0.65	FL-1	2-98B1A			MG200H1FL1A		
2.5	3.5	200	4.0	2	15	5	4.0	-4.0	600	3	1.8	200	1.0	200	-3	100	0.089	0.325	FK-1	2-80D2A			MG200M1FK1		

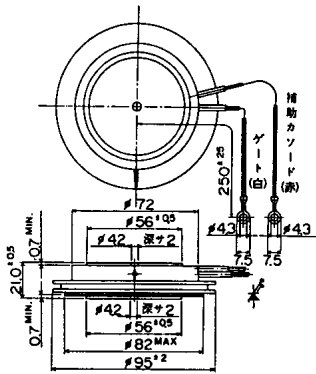
<http://store.iic.cc/>



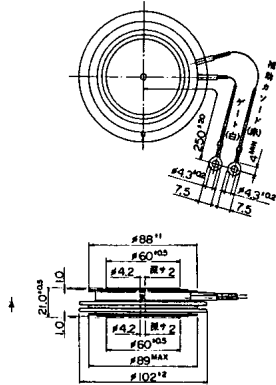
<http://store.iicc.cc/>

〈寸法図単位:mm〉

FD-9

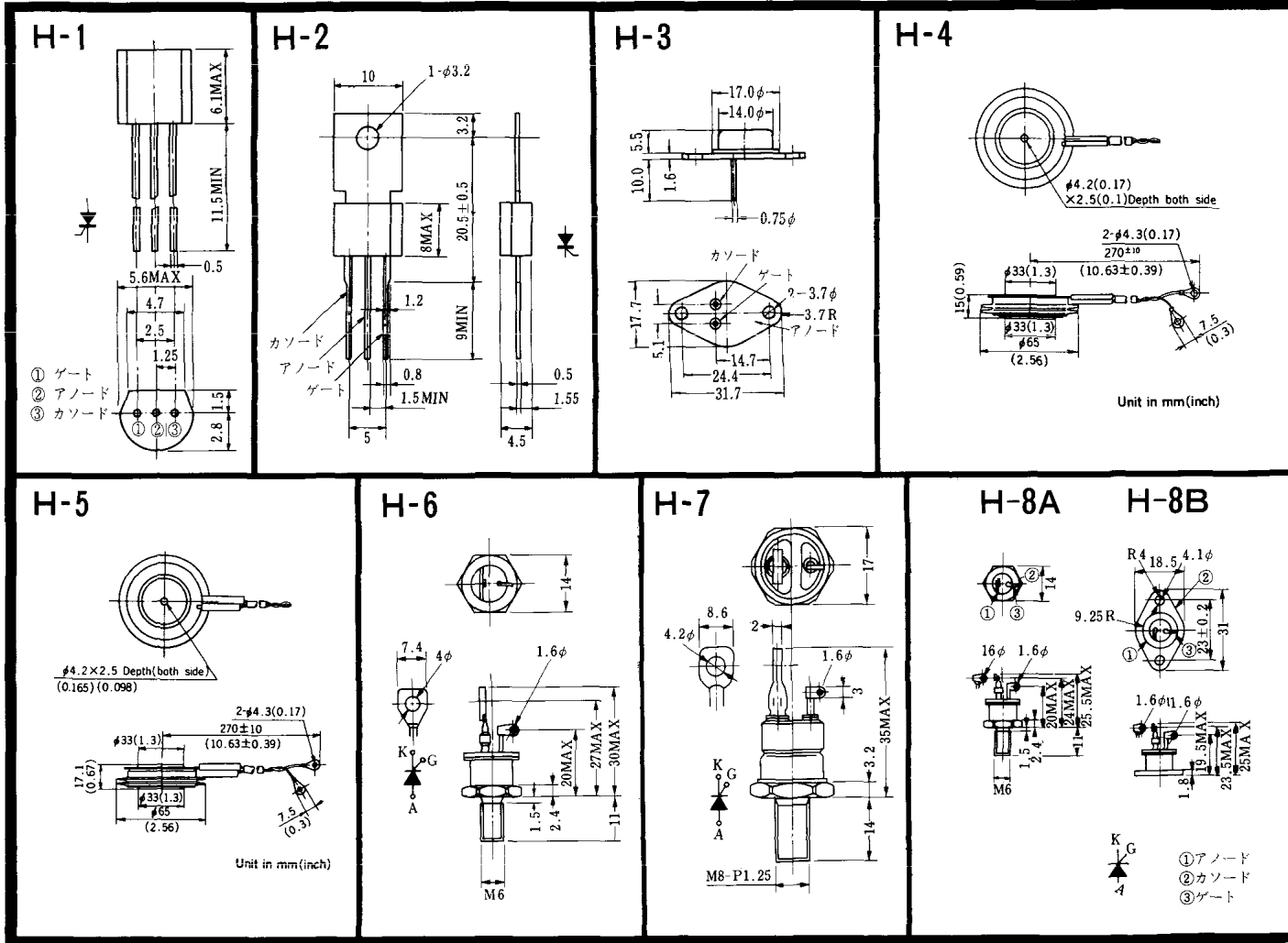


FD-10



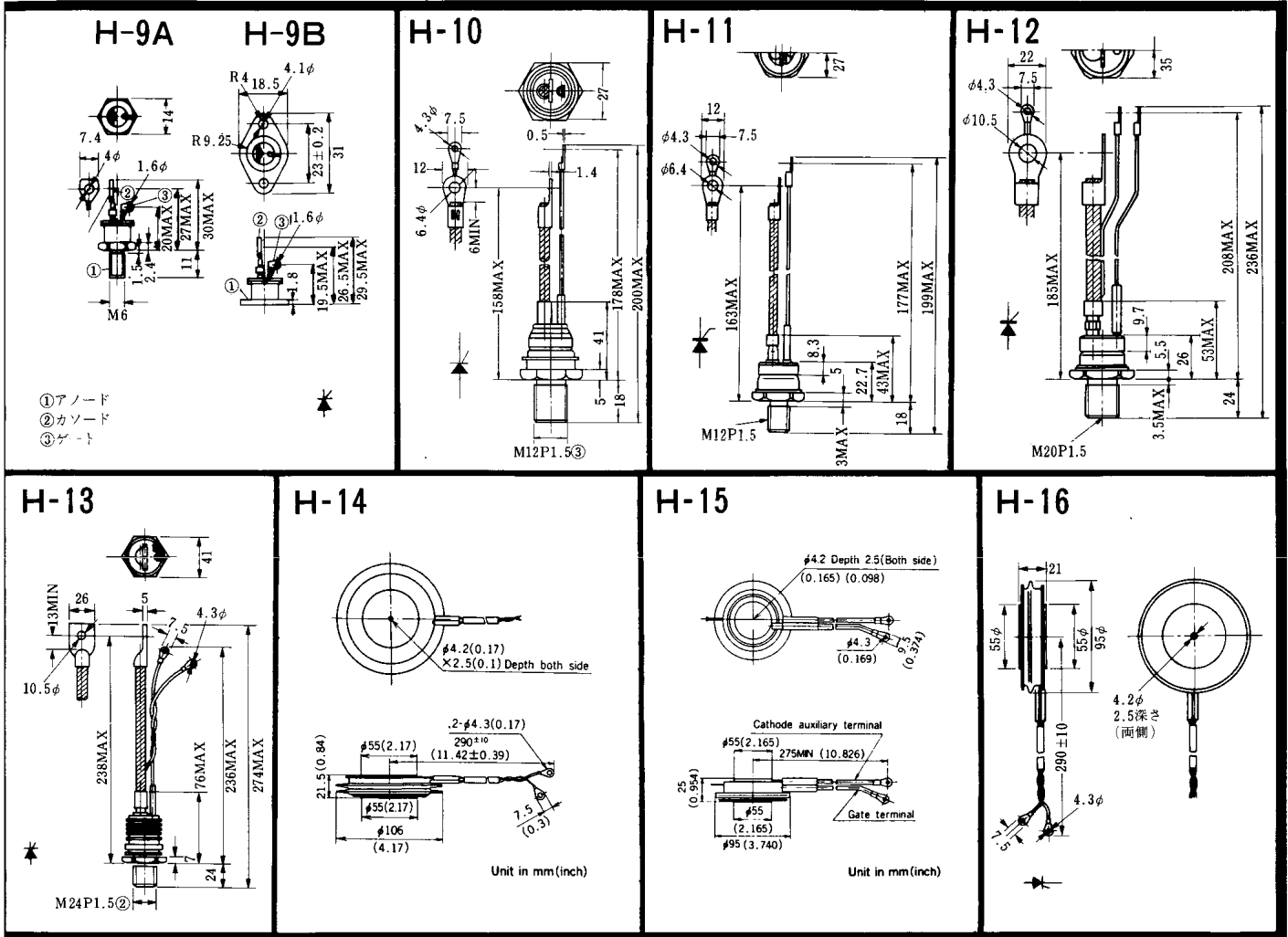
FD-11

FD-12



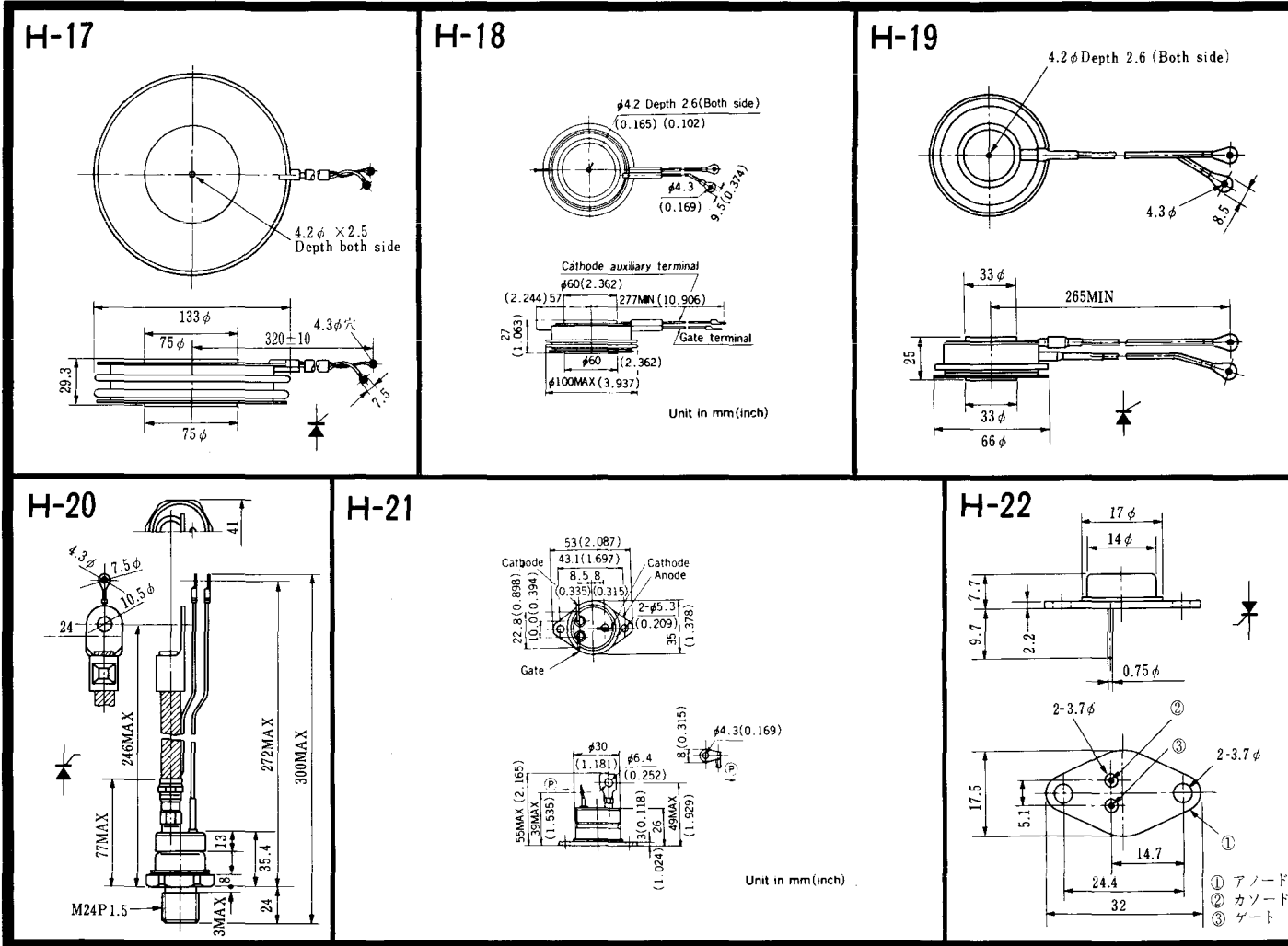
《寸法図単位：mm》

<http://store.iic.cc/>



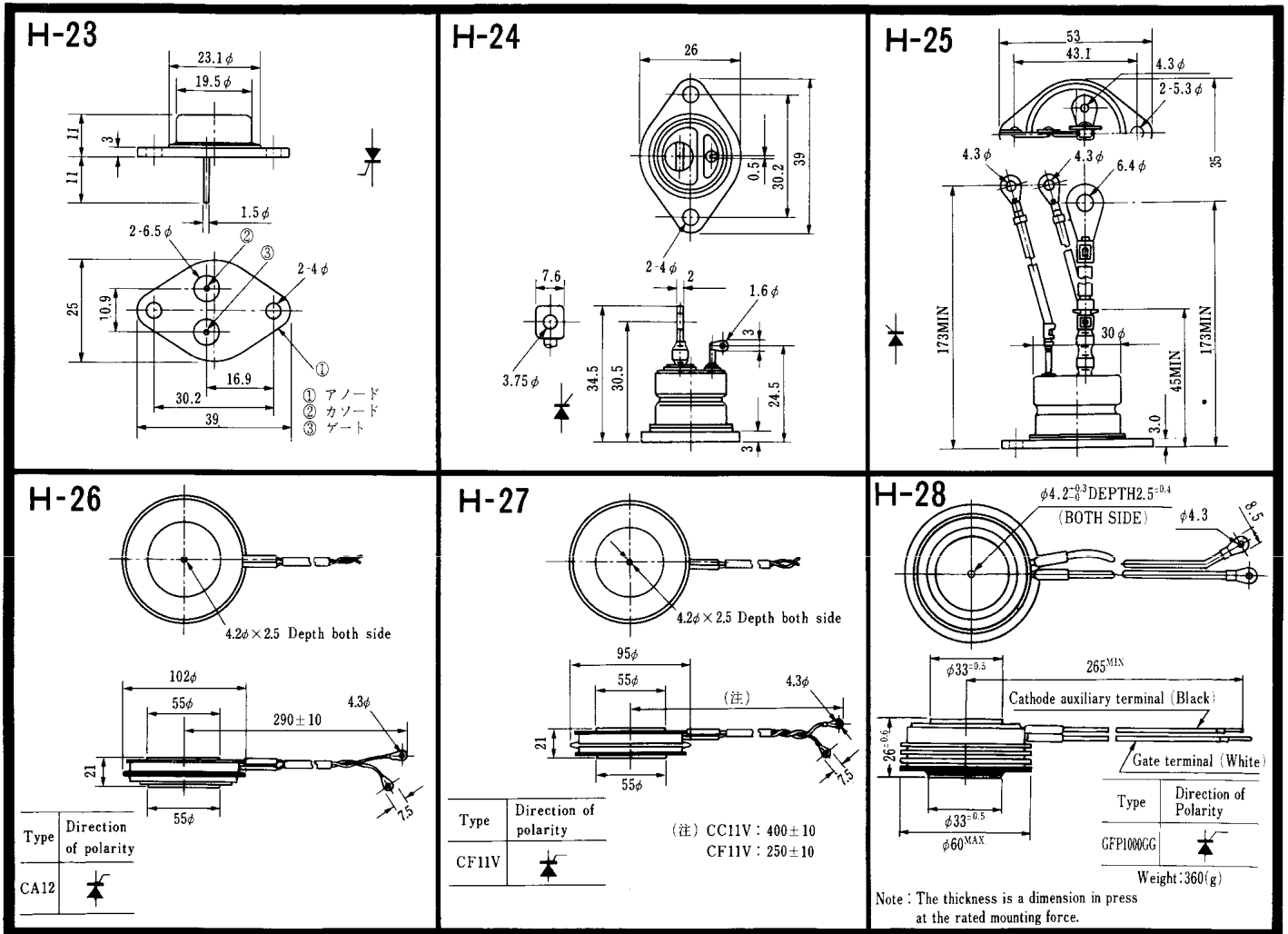
《寸法図単位：mm》

<http://store.iicc.cc/>



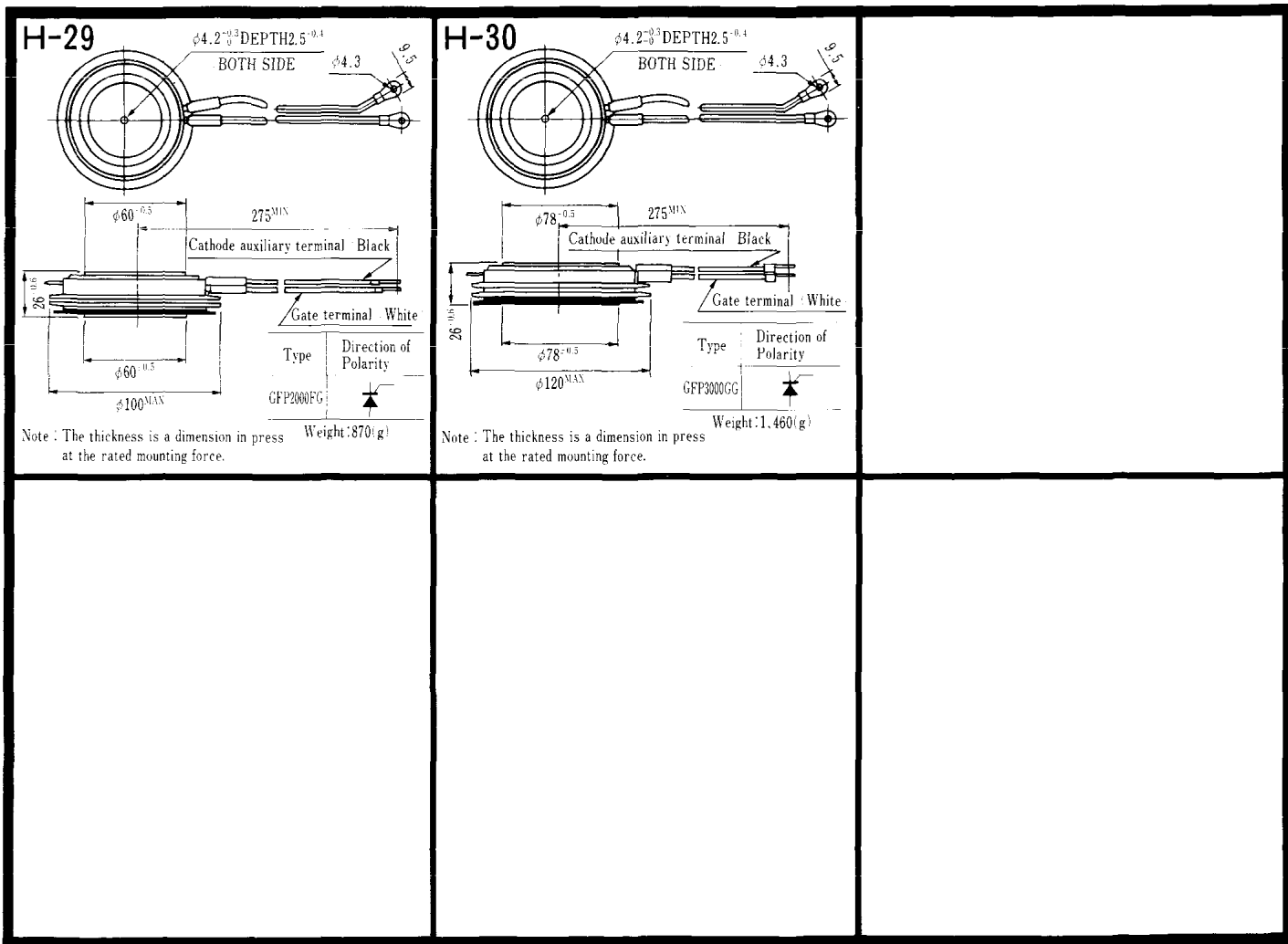
《寸法図単位：mm》

<http://store.iicc.cc/>



《寸法図単位：mm》

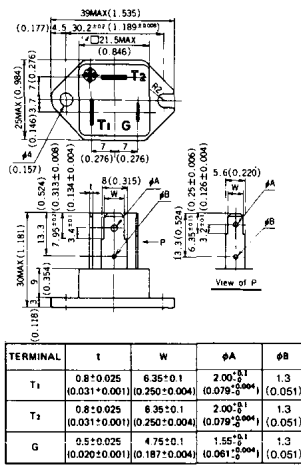
<http://store.iicc.cc/>



<寸法図単位:mm>

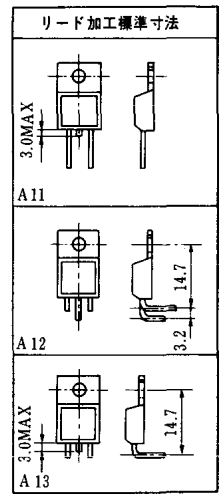
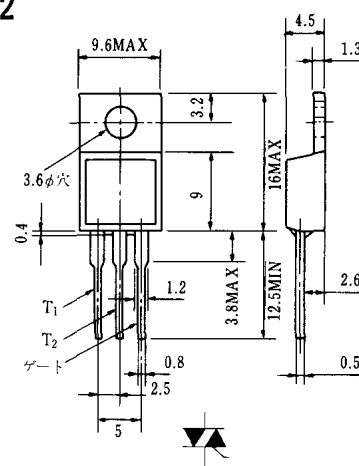
<http://store.iic.cc/>

HT-1

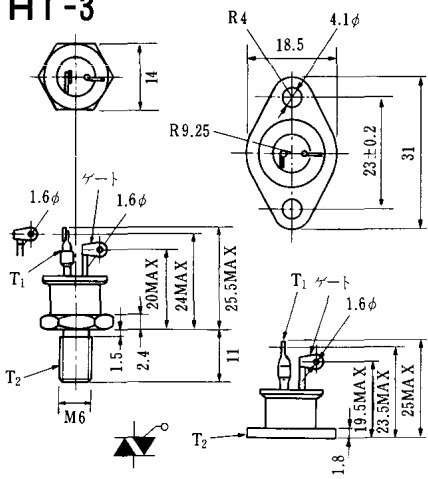


Unit in mm (inch)

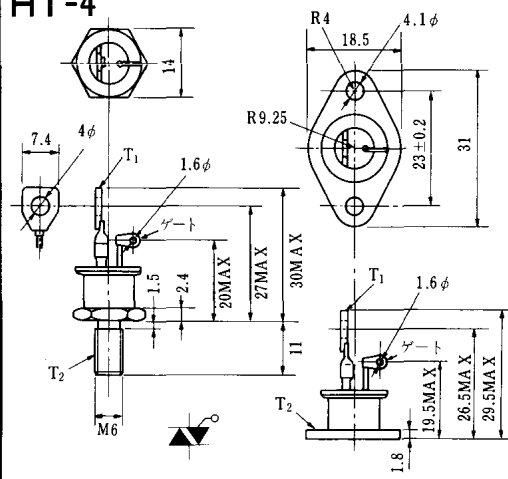
HT-2



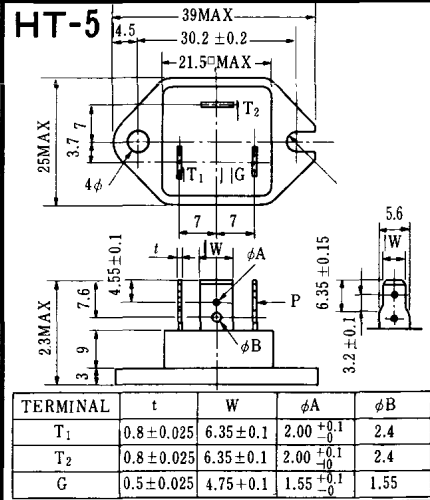
HT-3



HT-4

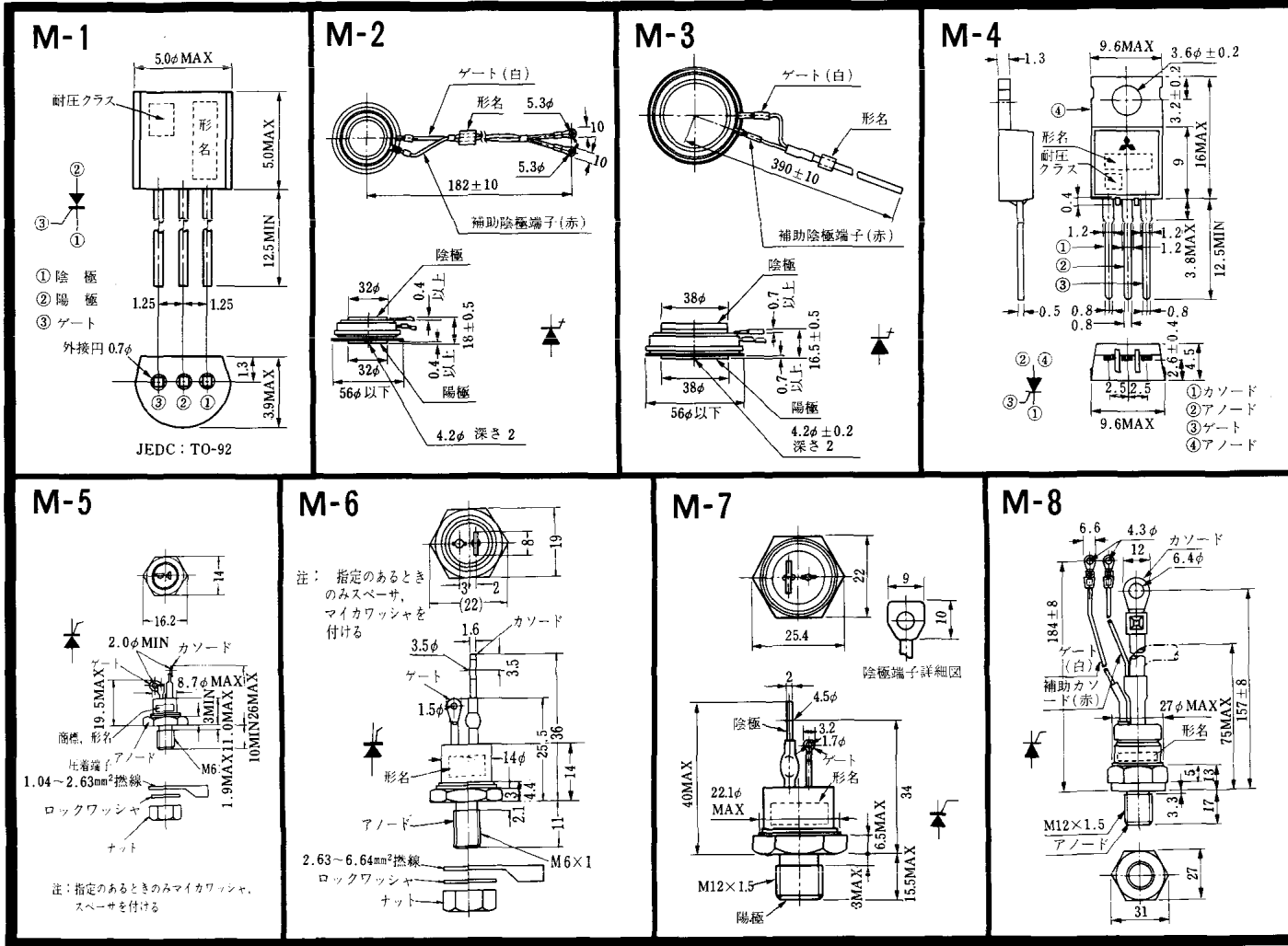


HT-5



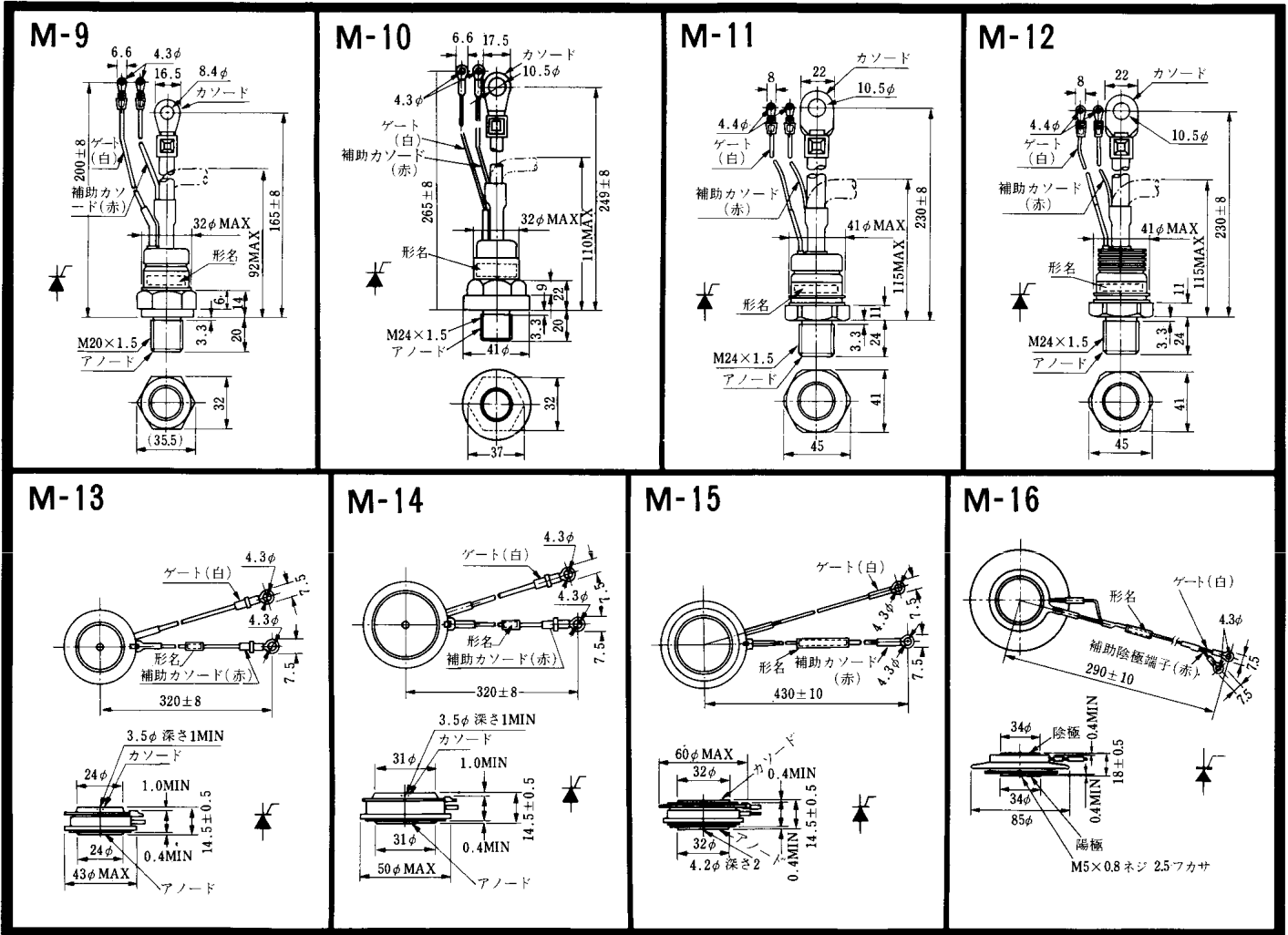
《寸法図単位：mm》

<http://store.iicc/>



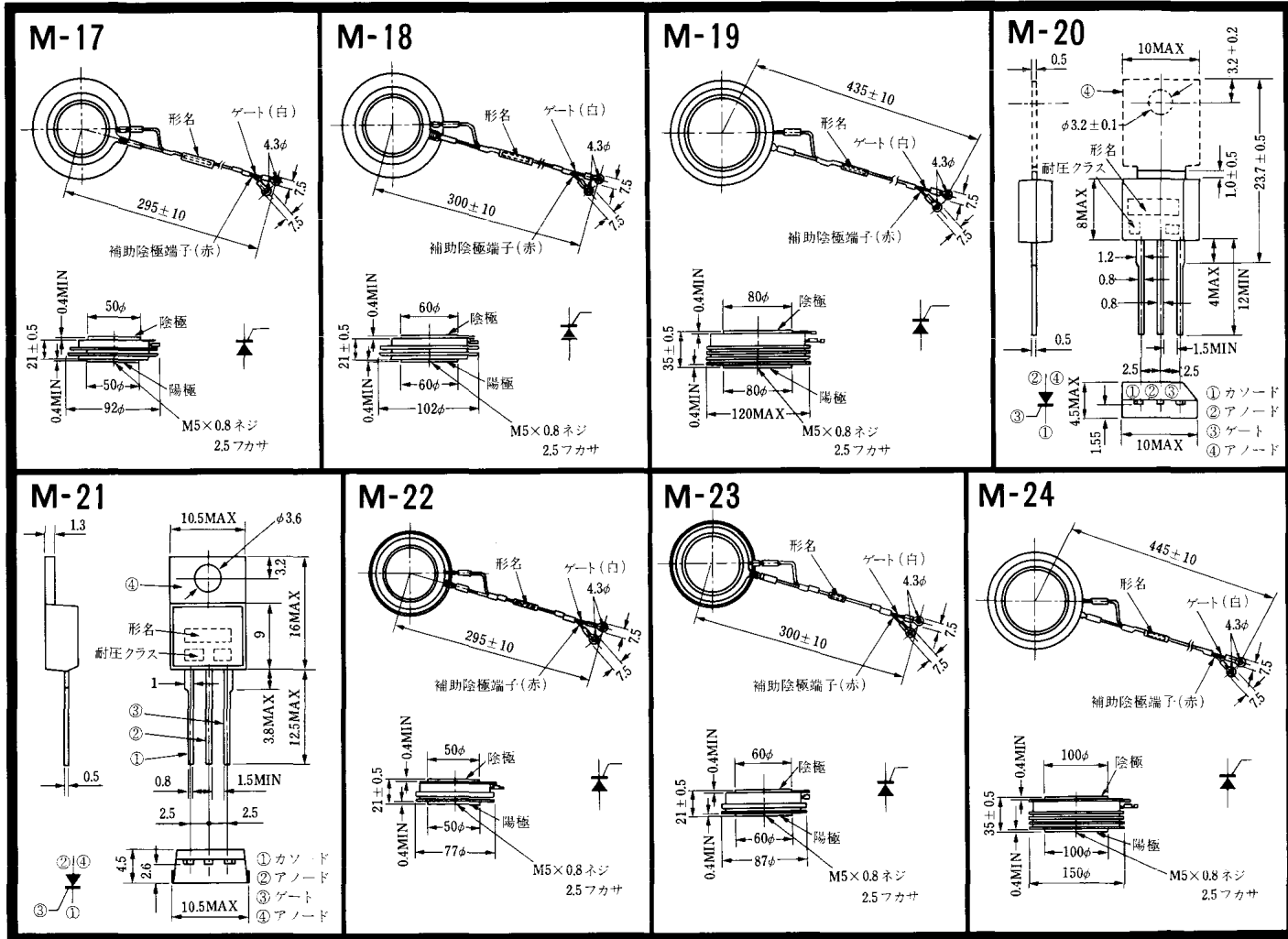
《寸法図単位: mm》

<http://store.iic.cc/>



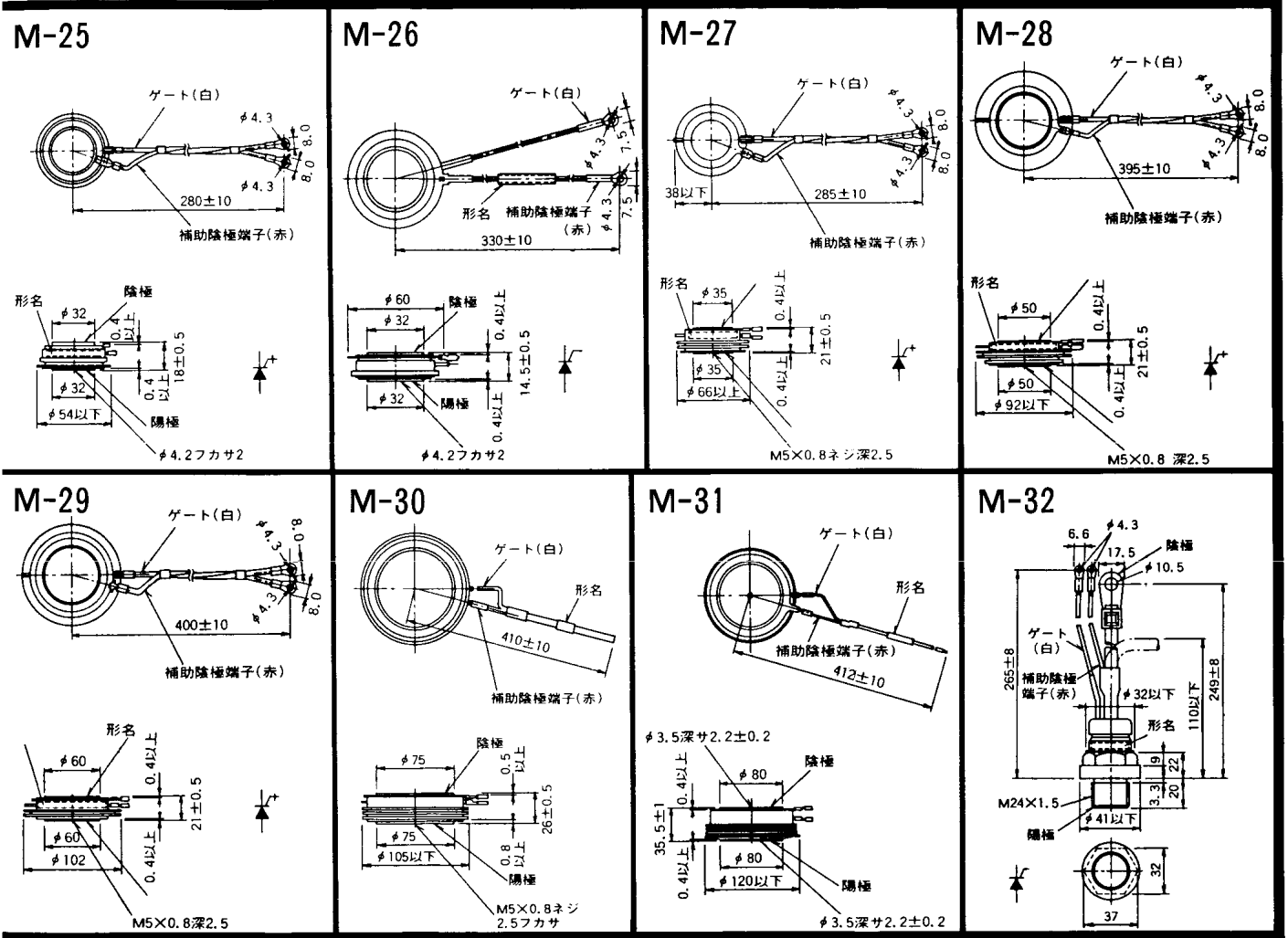
〈寸法図単位：mm〉

<http://store.iicc.cc/>



《寸法図単位: mm》

<http://store.iic.cc/>



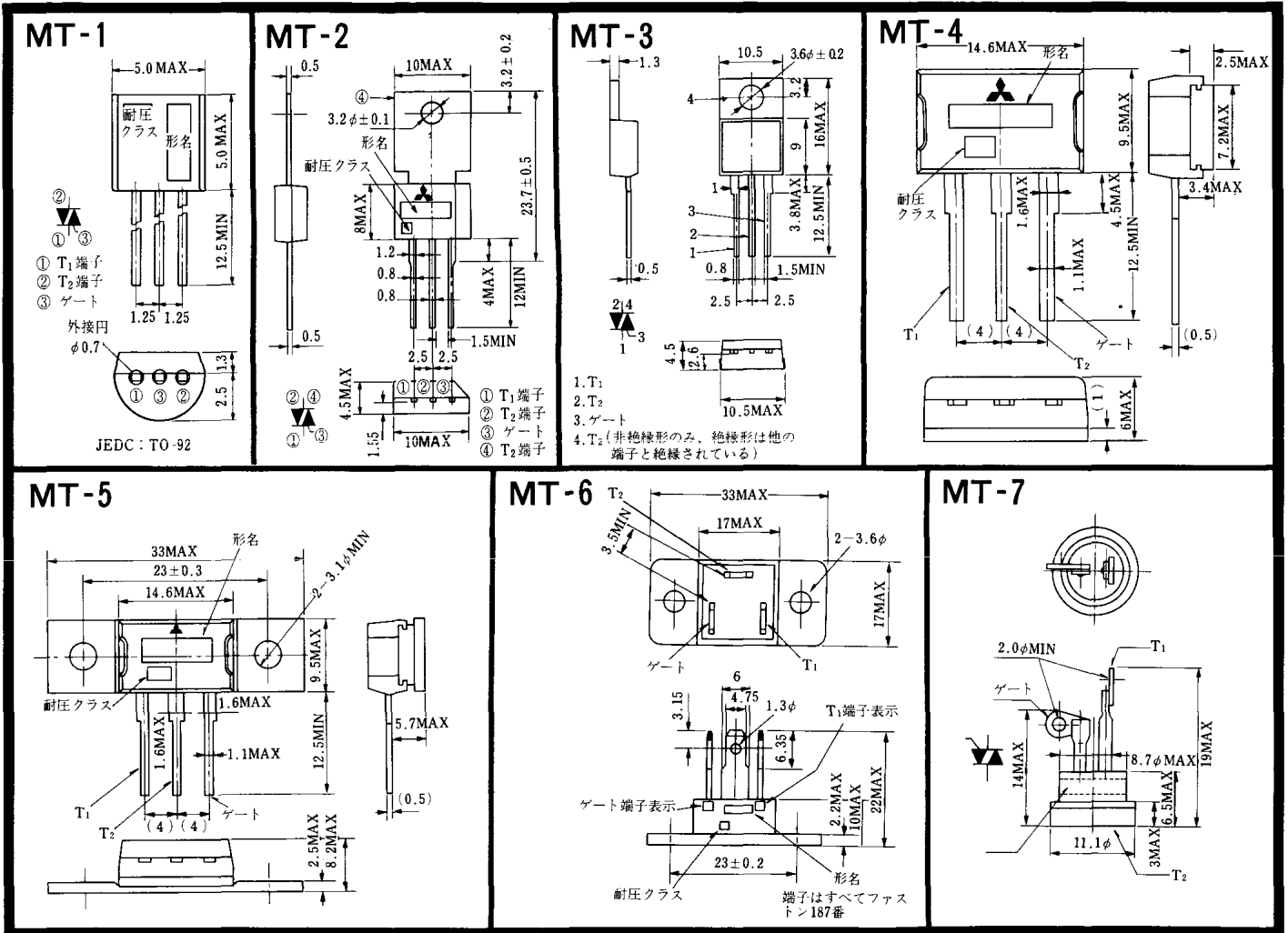
《寸法図単位：mm》

<http://store.iicc.cc/>

<p>M-33</p>	<p>M-34</p> <p>TO-202</p>		

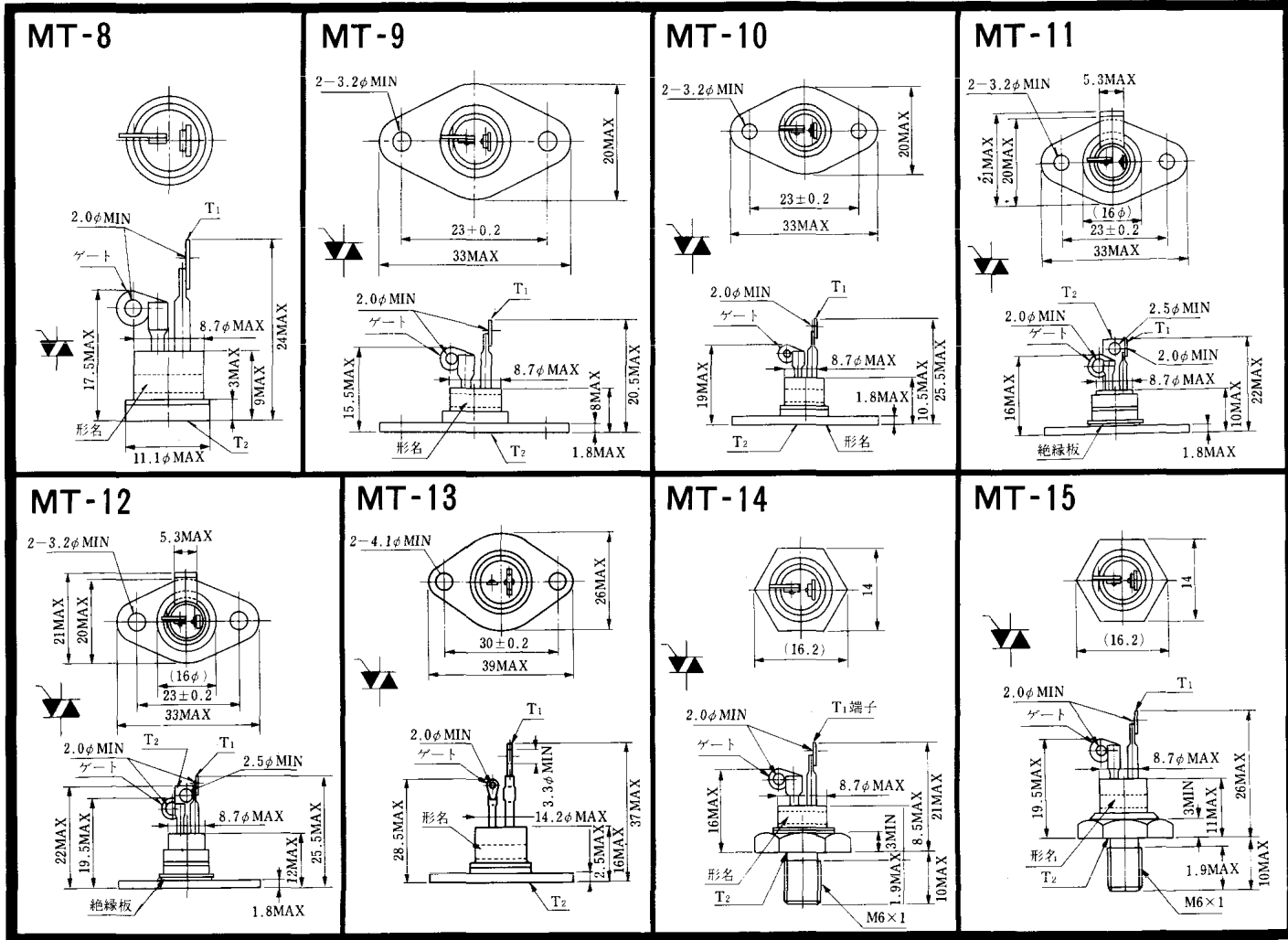
〈寸法図単位:mm〉

<http://store.iic.cc/>



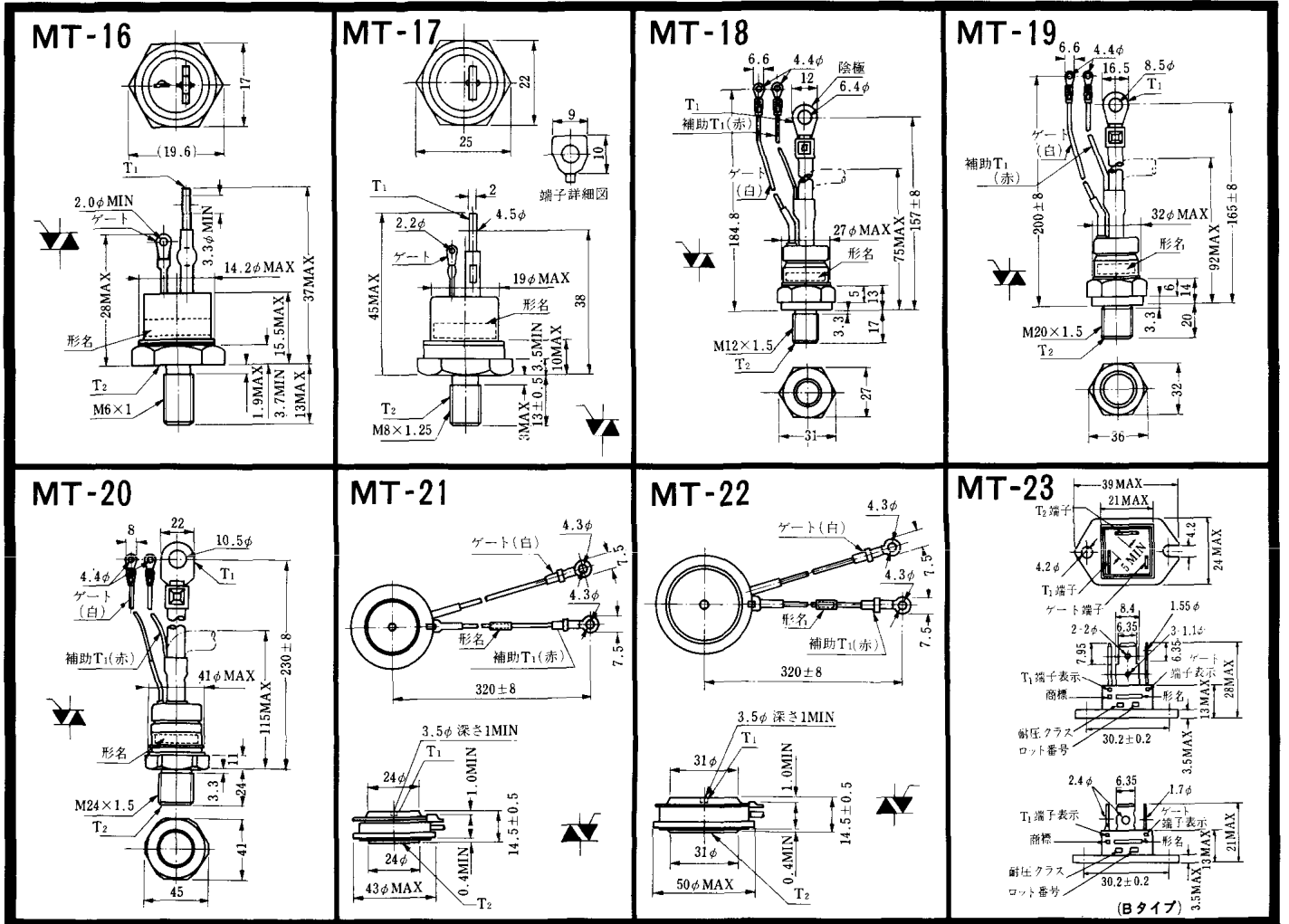
《寸法図単位：mm》

<http://store.iic.cc/>



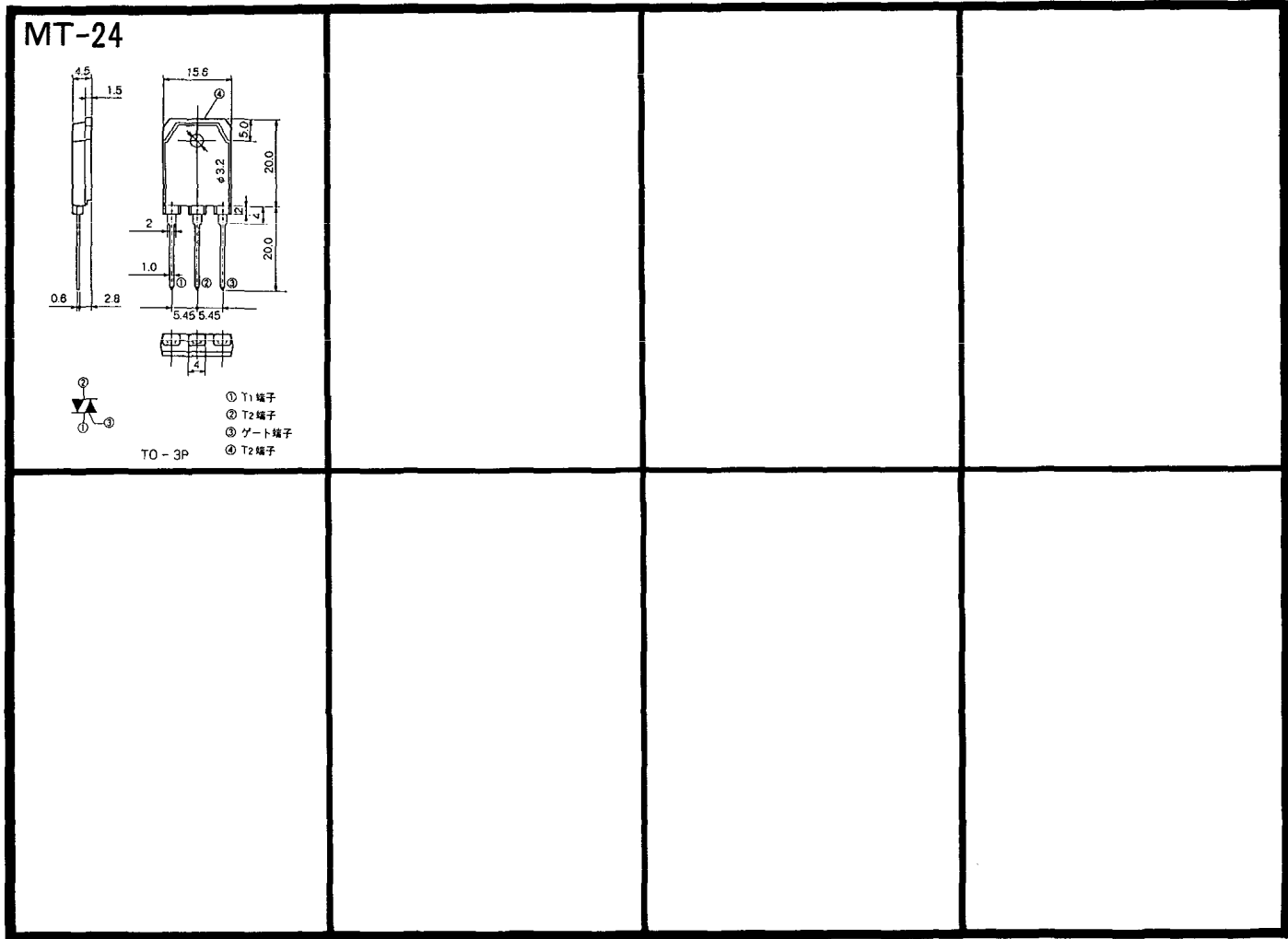
《寸法図単位：mm》

<http://store.iic.cc/>



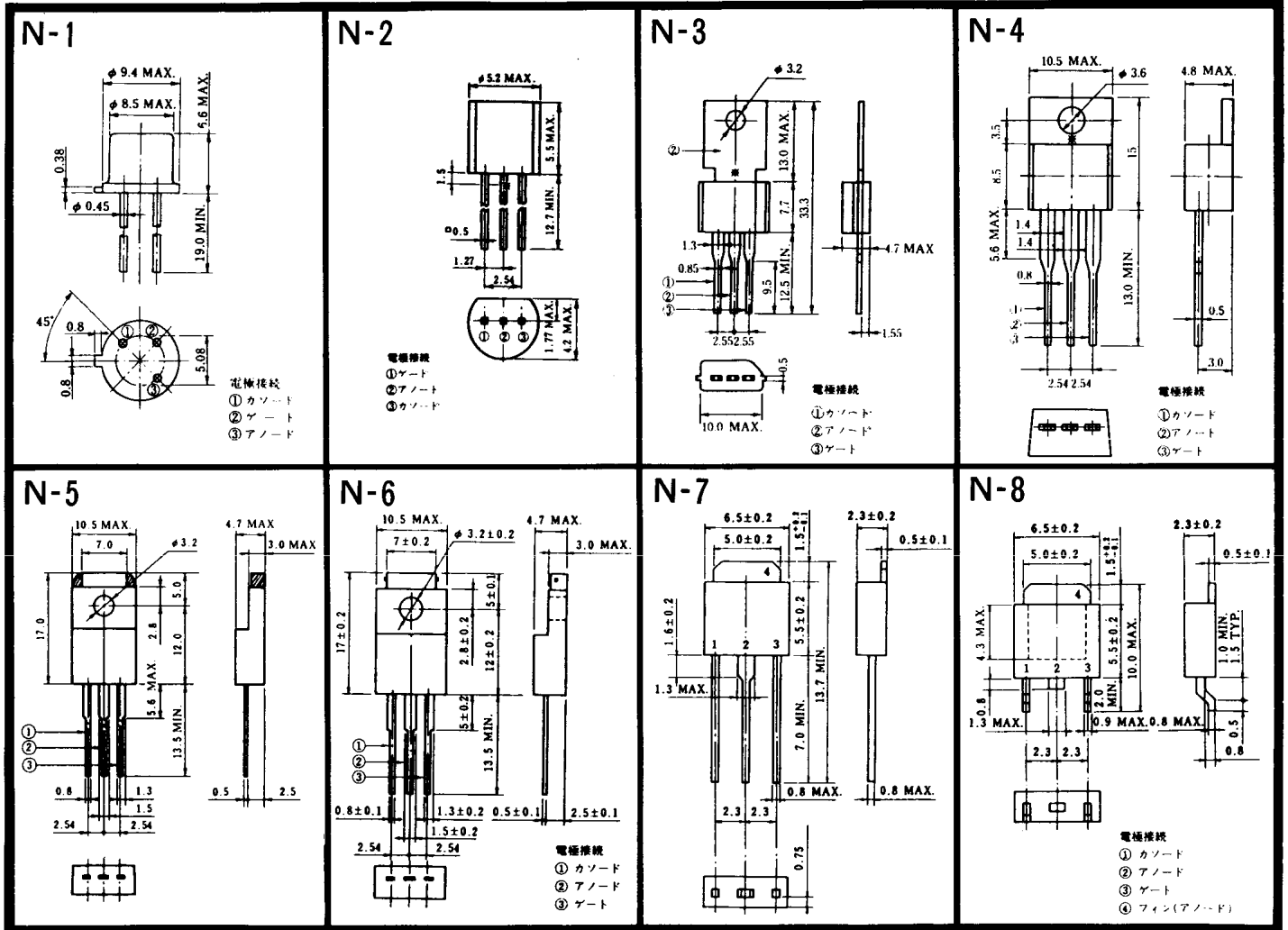
〈寸法図単位：mm〉

<http://store.iicc/>



〈寸法図単位:mm〉

<http://store.iic.cc/>



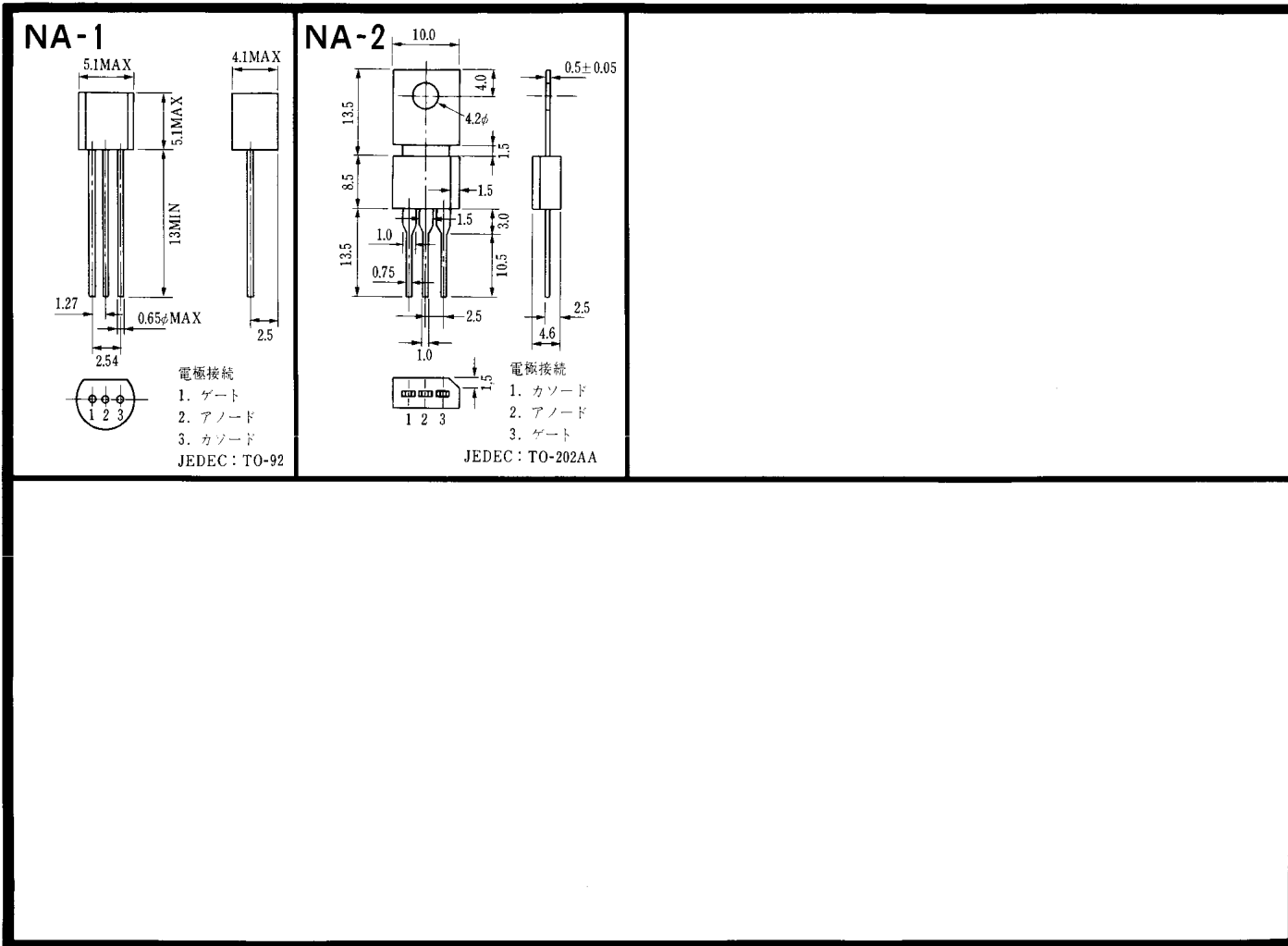
〈寸法図単位:mm〉

<http://store.iicc.cc/>

<p>N-9</p> <p>電極標識 K:カソード A:アノード G:ゲート</p>			

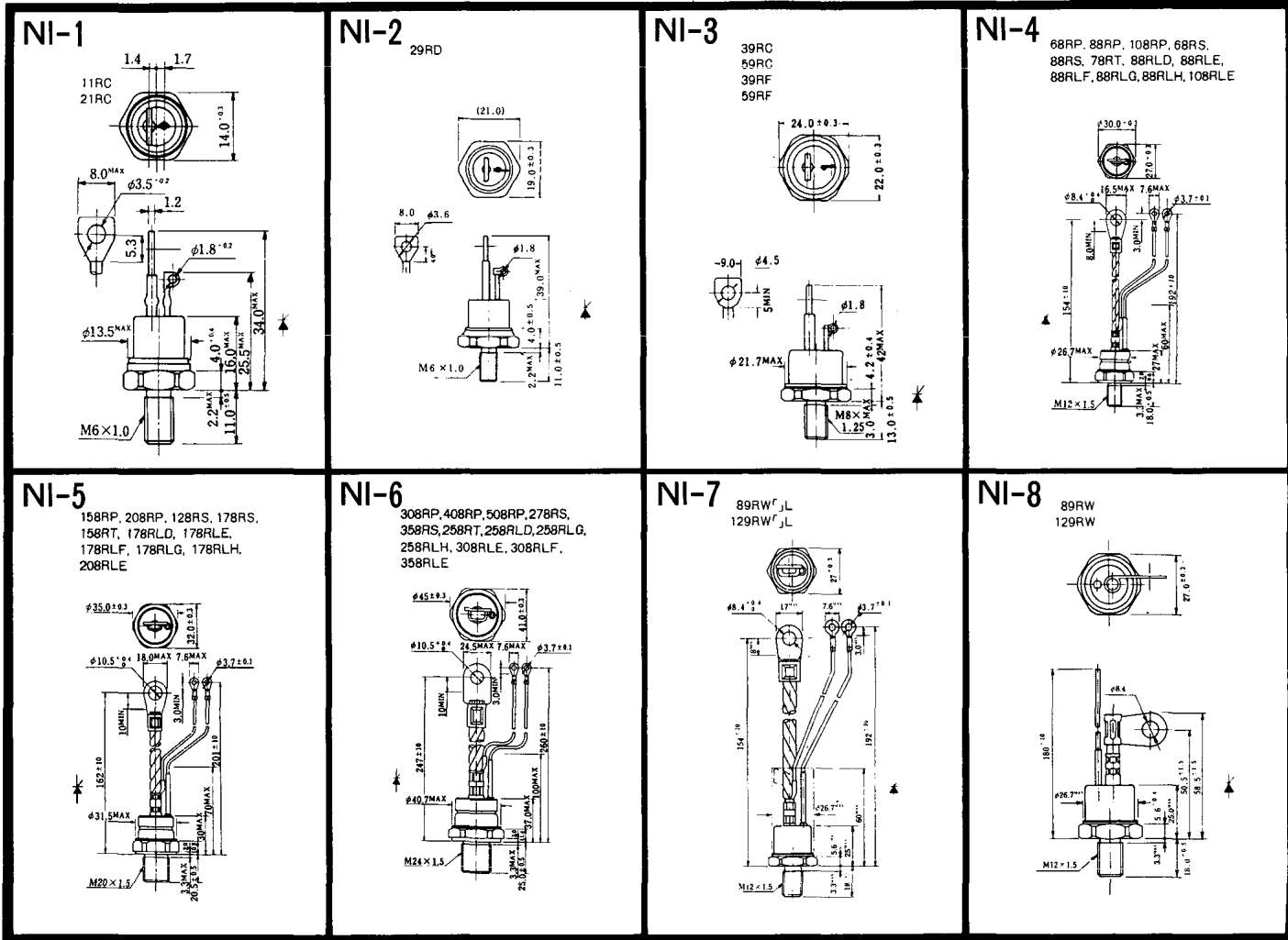
< 寸法図単位 : mm >

<http://store.iic.cc/>



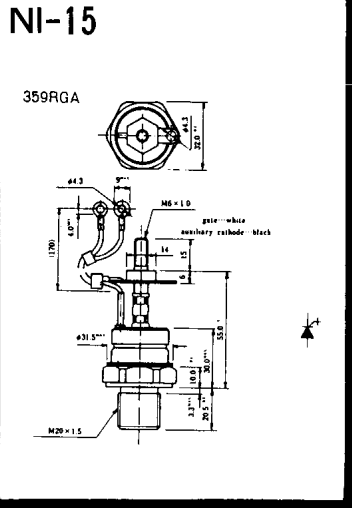
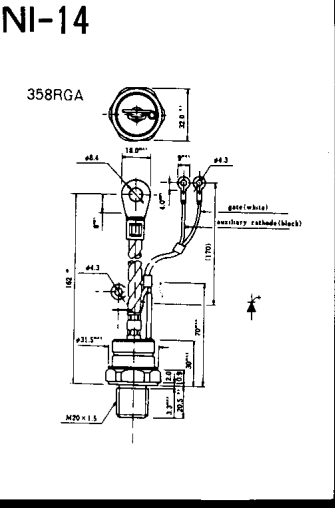
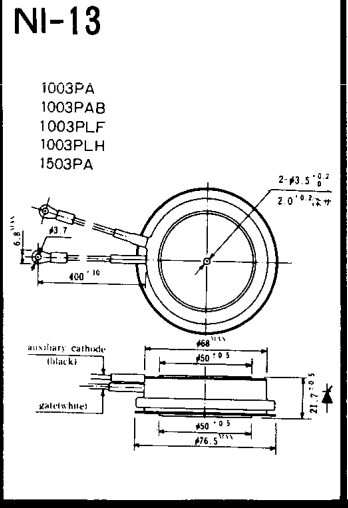
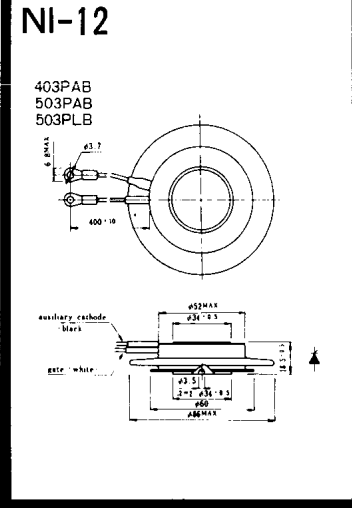
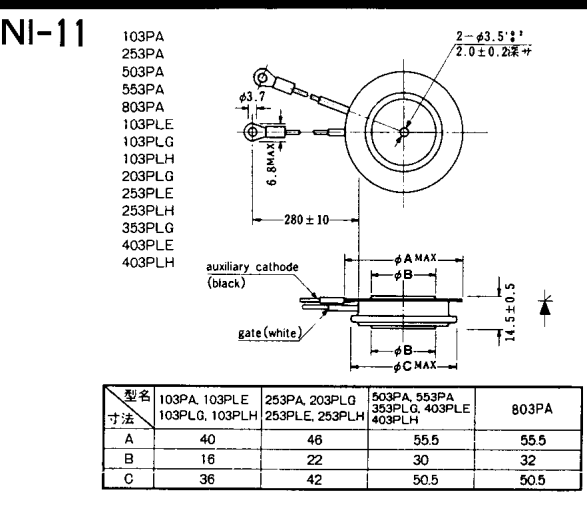
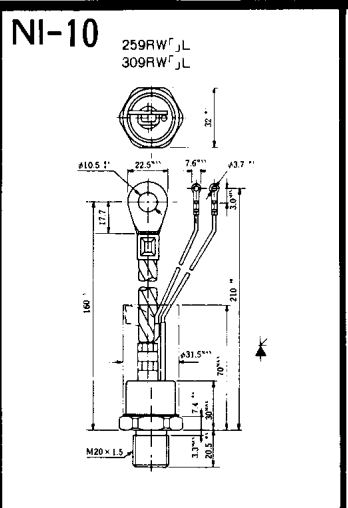
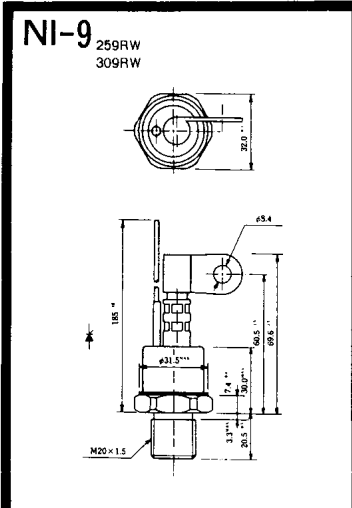
《寸法図単位：mm》

<http://store.iic.cc/>



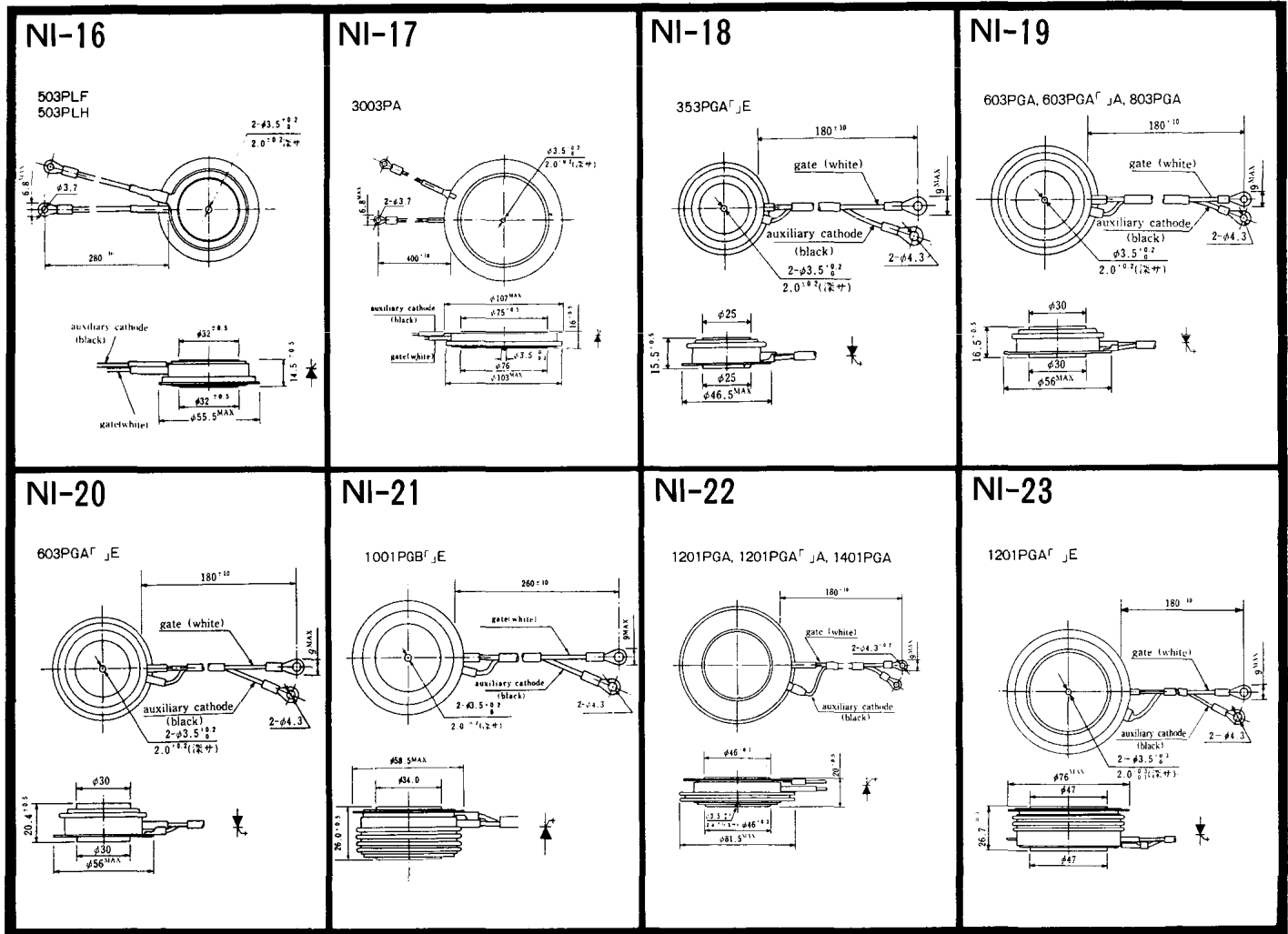
《寸法図単位:mm》

<http://store.iicc.cc/>



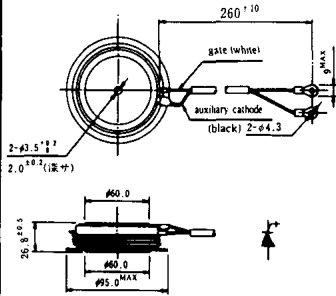
<http://store.iicc.cc/>

《寸法図単位:mm》



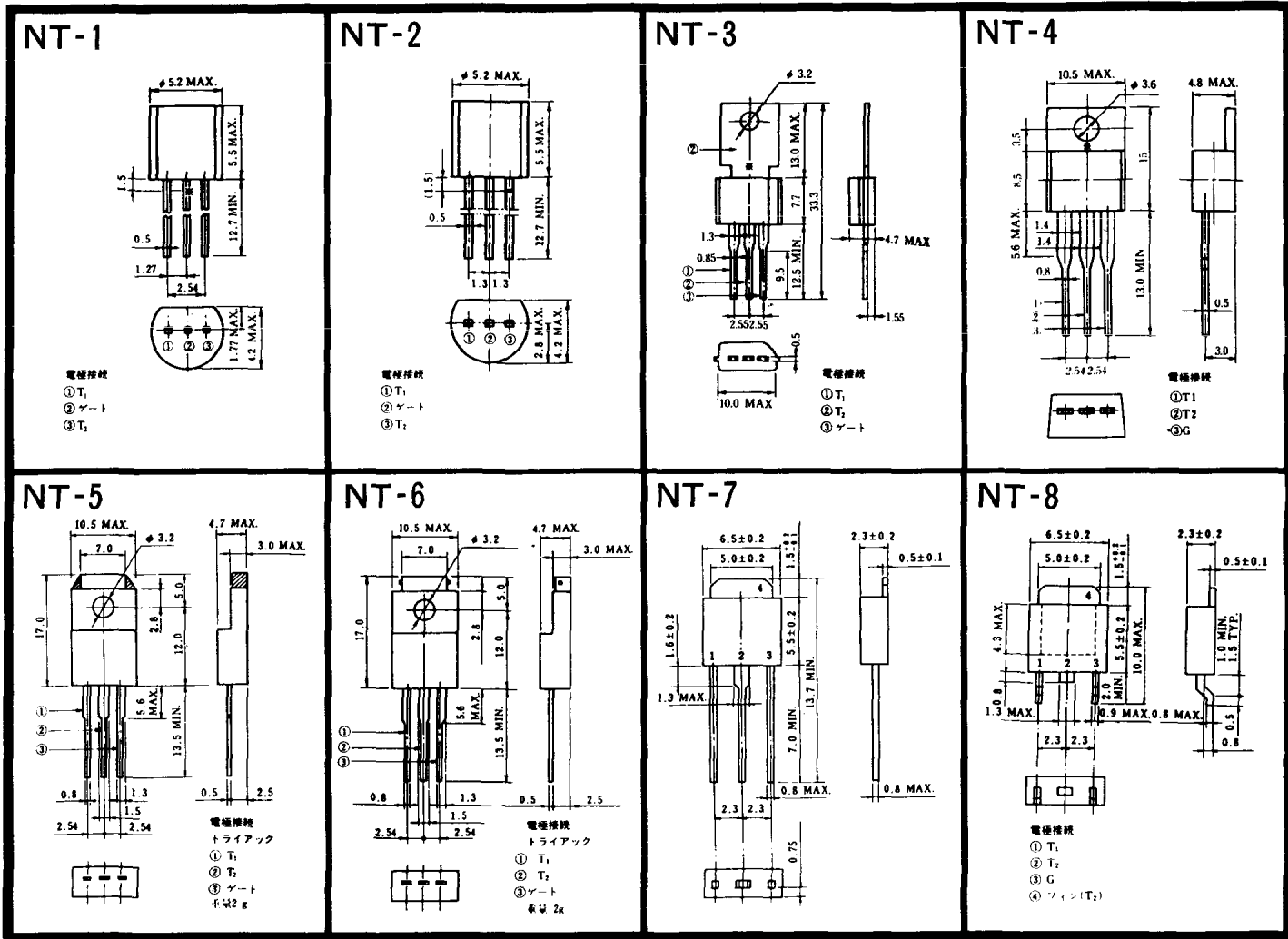
《寸法图单位:mm》

<http://store.iic.cc/>

NI-24	NI-25	NI-26	
<p>2001PGBF JE</p>  <p>260⁺¹⁰</p> <p>gate (white)</p> <p>auxiliary cathode (black) 2-φ4.3</p> <p>2-φ3.5^{+0.1}</p> <p>2.0^{±0.2} (深中)</p> <p>φ60.0</p> <p>φ95.0 MAX</p>			

《寸法图单位:mm》

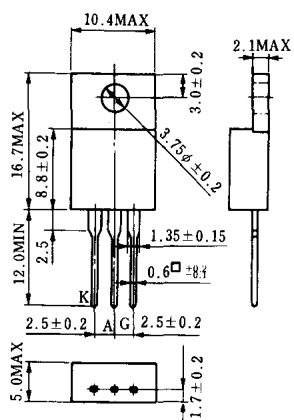
<http://store.iic.cc/>



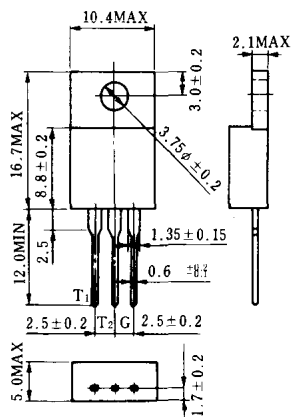
<http://store.iic.cc/>

〈寸法図単位:mm〉

S-1

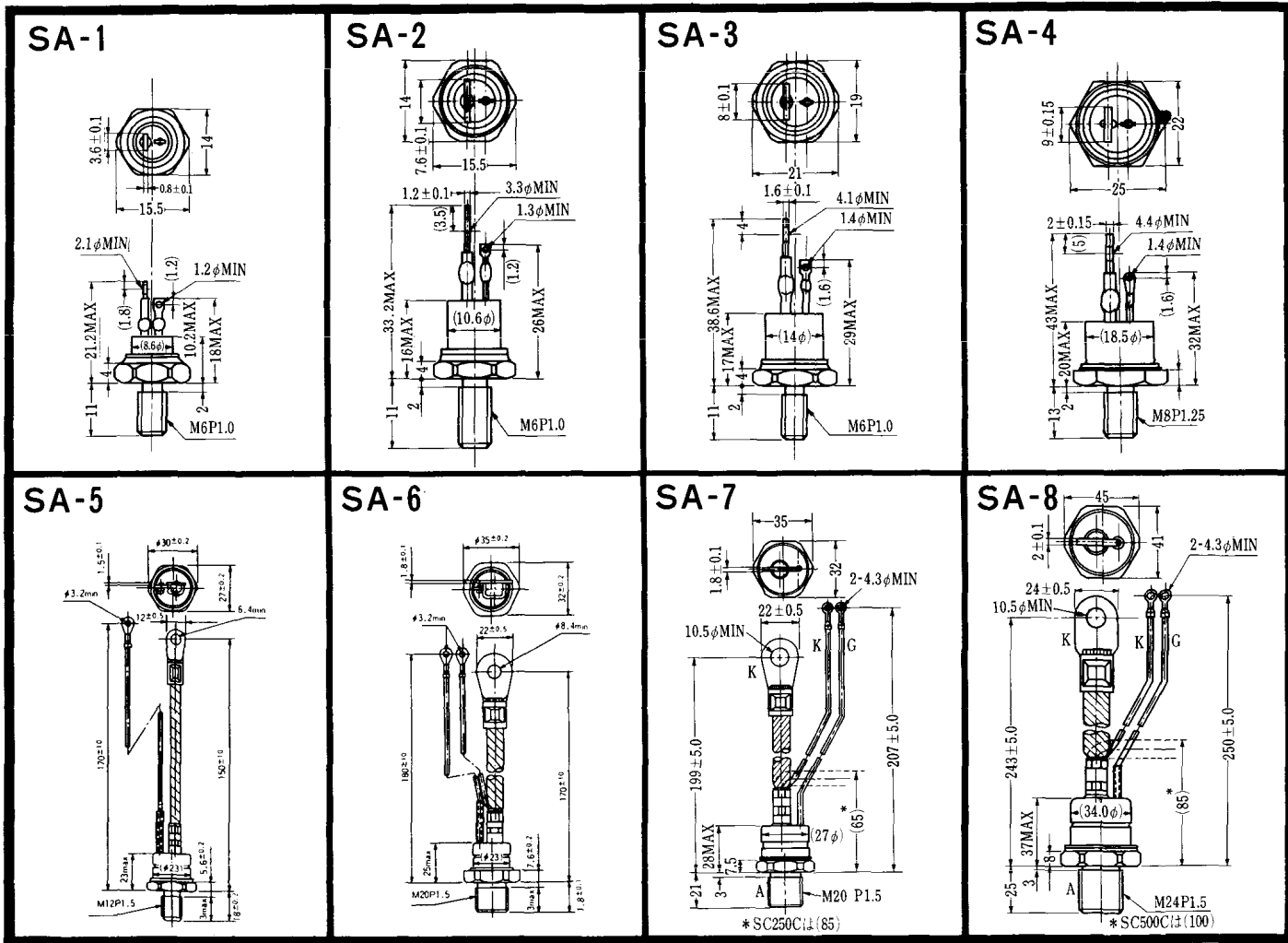


ST-1



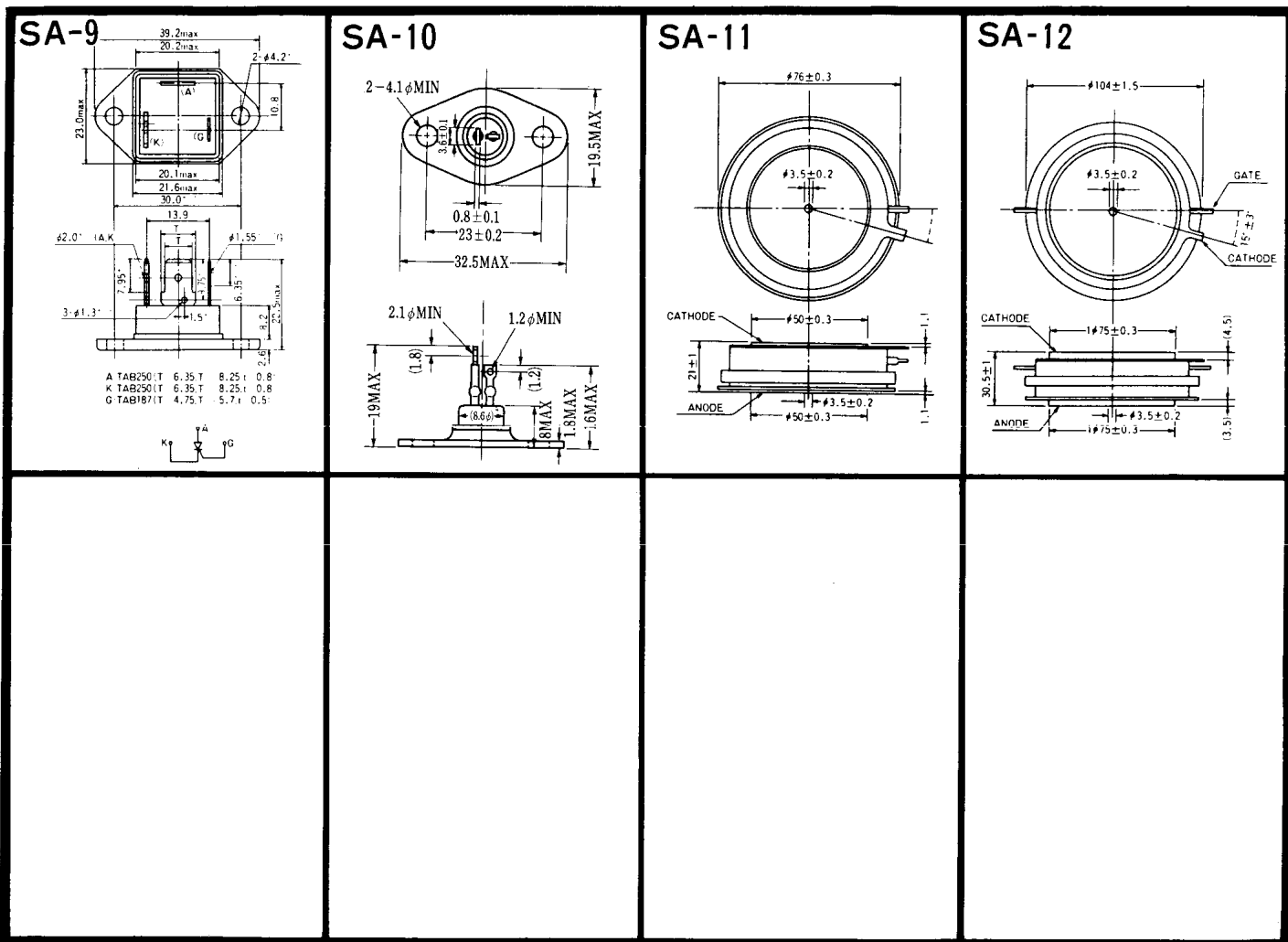
《寸法図単位：mm》

<http://store.iic.cc/>



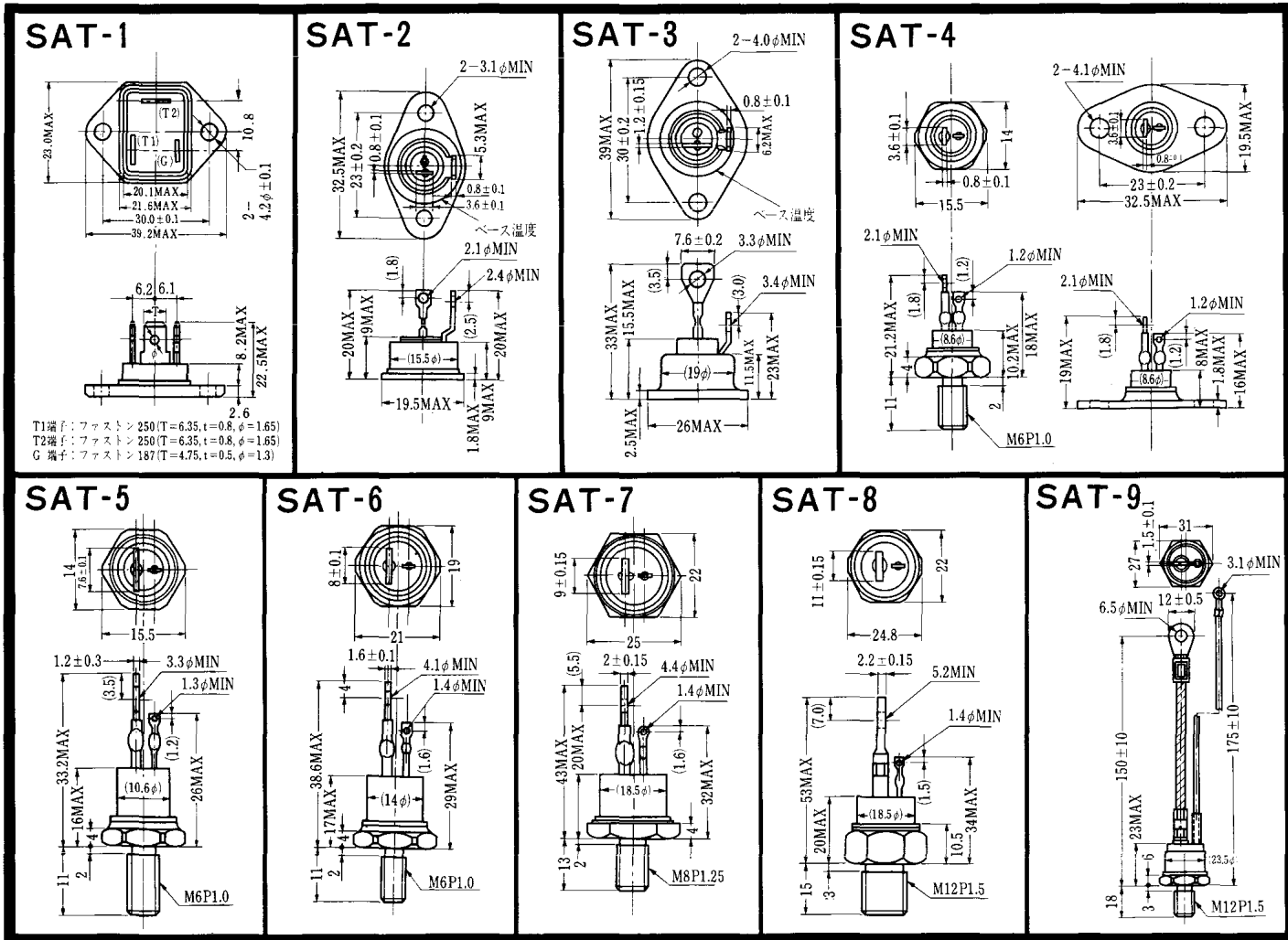
〈寸法図単位:mm〉

<http://store.iic.cc/>



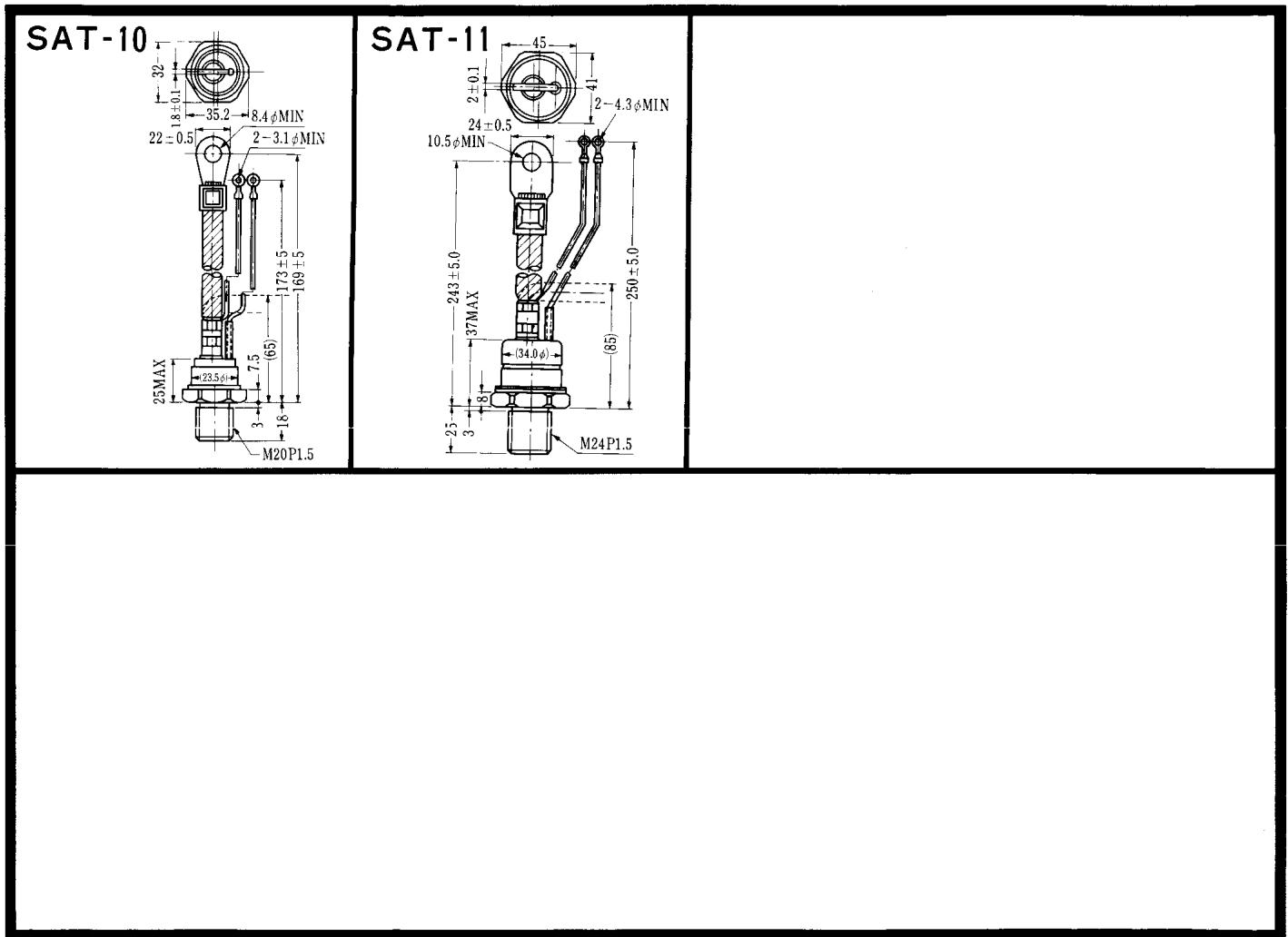
<http://store.iicc.cc/>

《寸法図単位:mm》



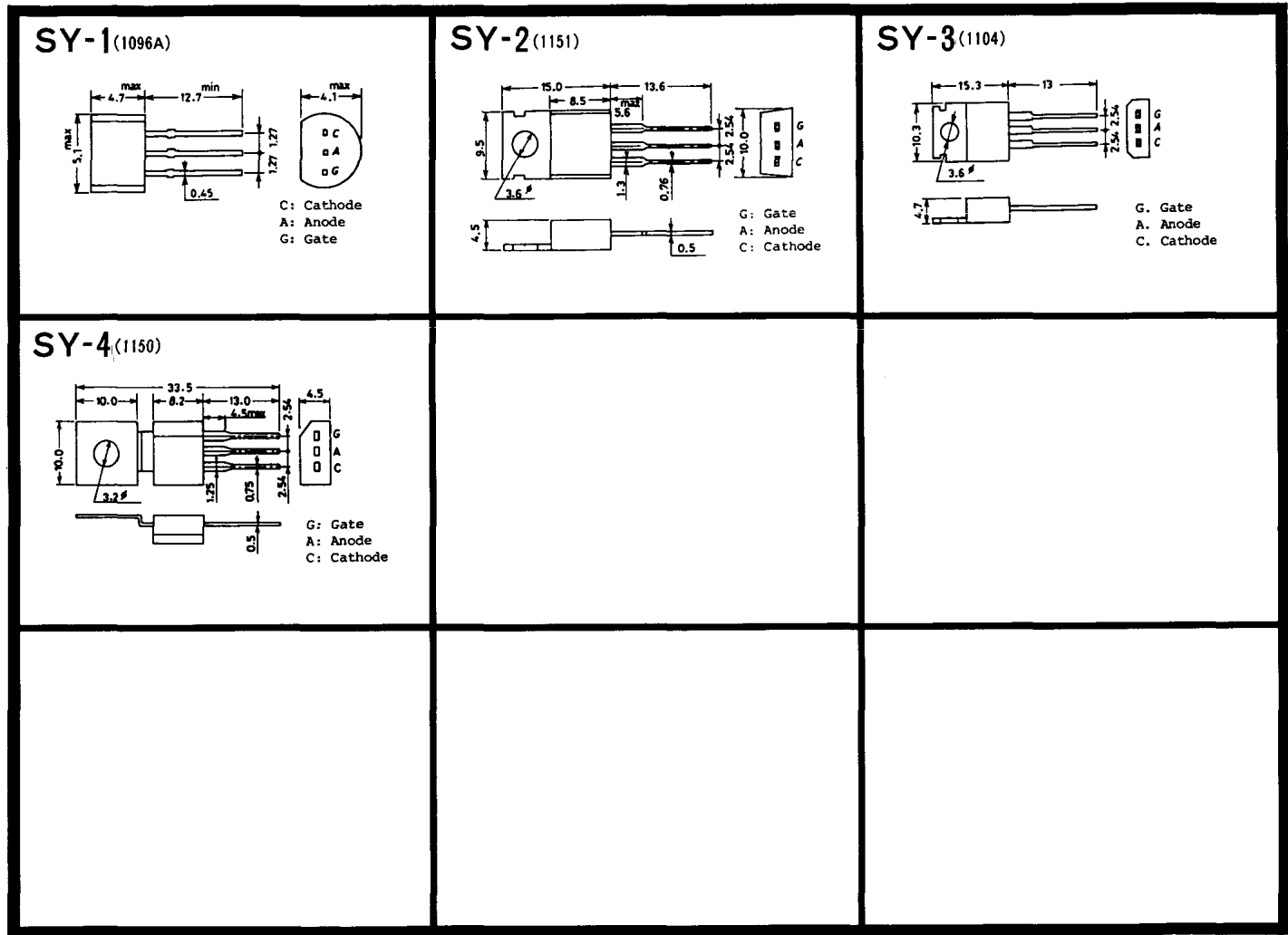
<http://store.iicc.cc/>

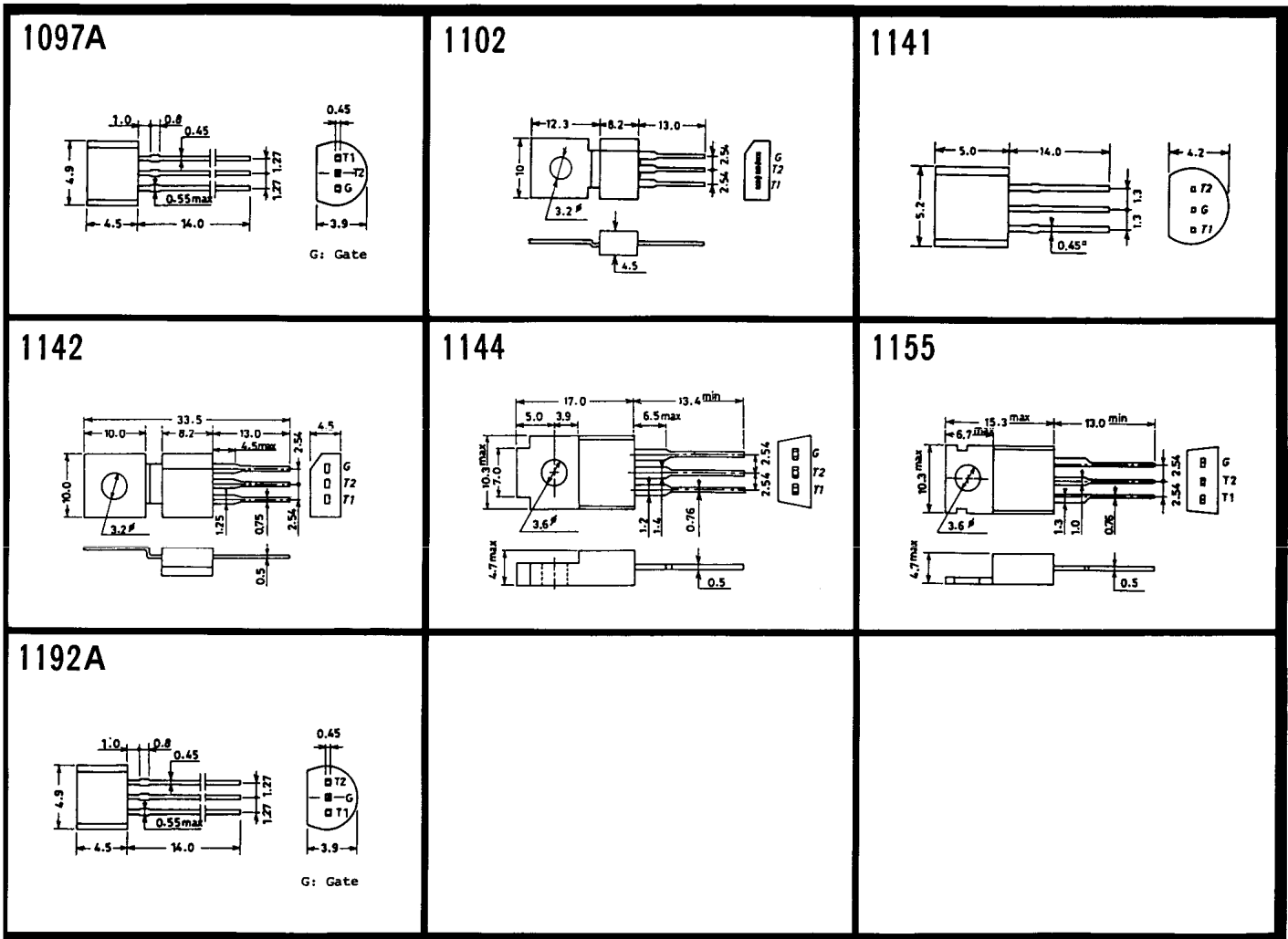
《寸法図単位: mm》

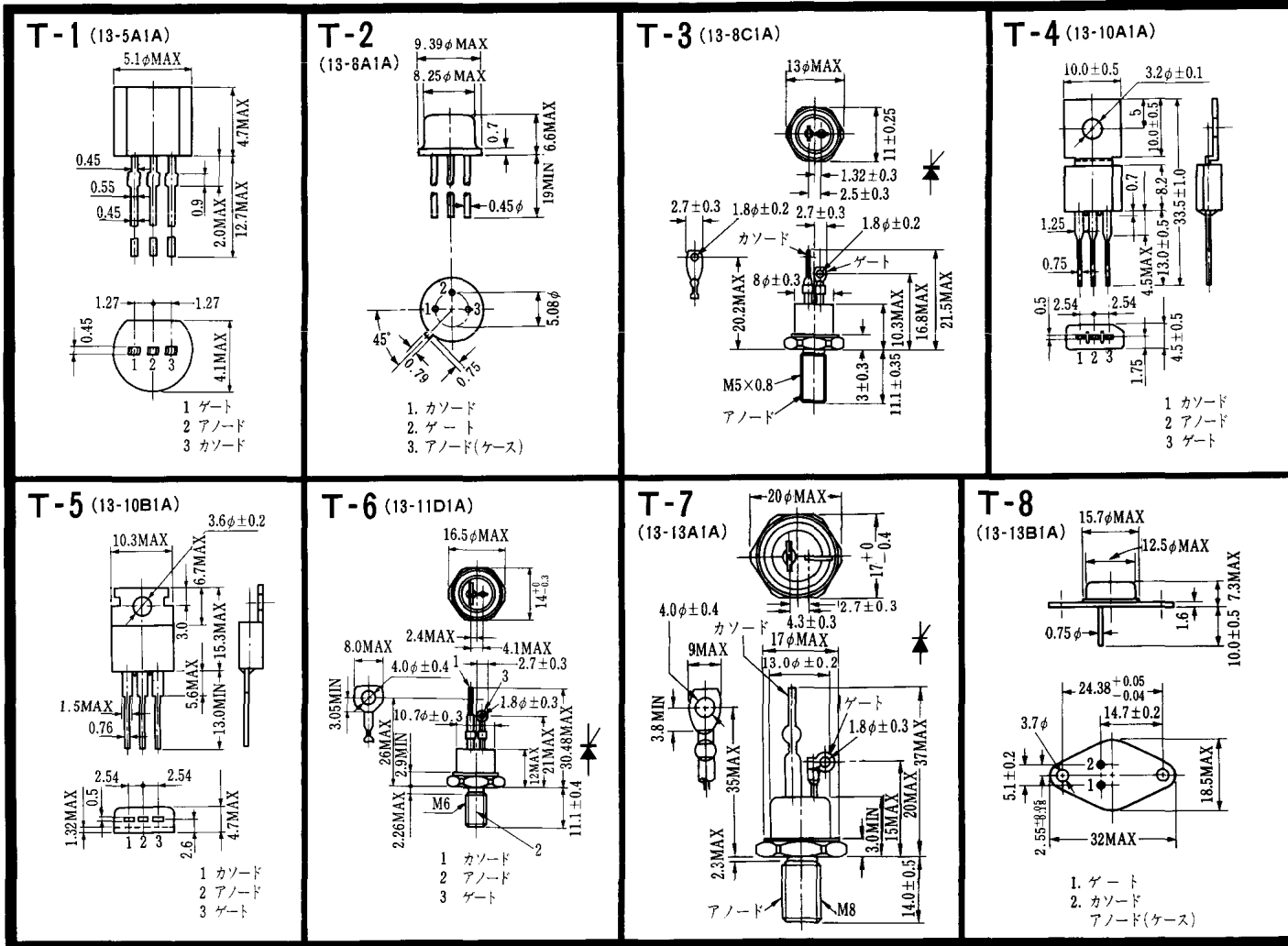


<http://store.iic.cc/>

《寸法図單位：mm》

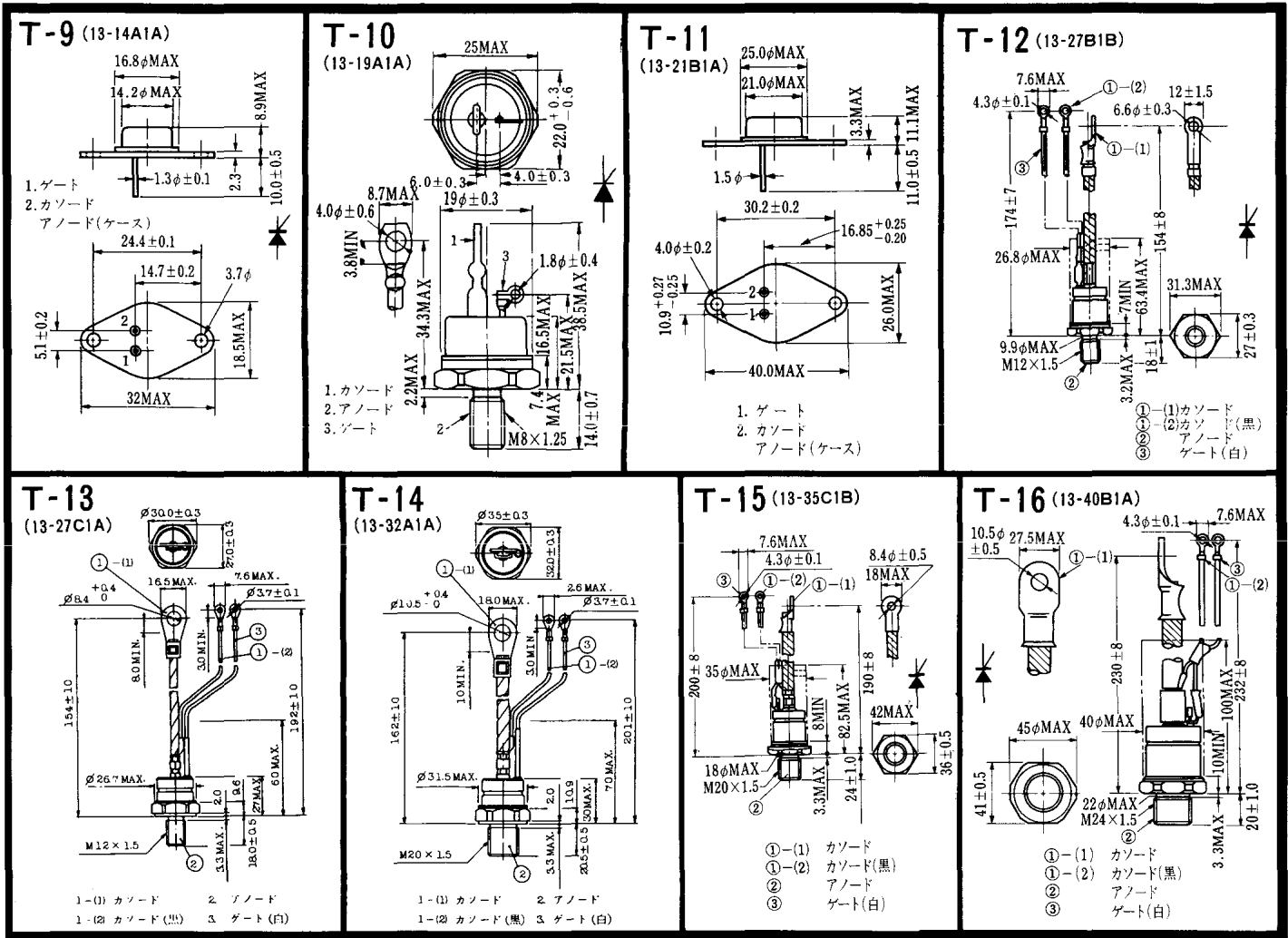






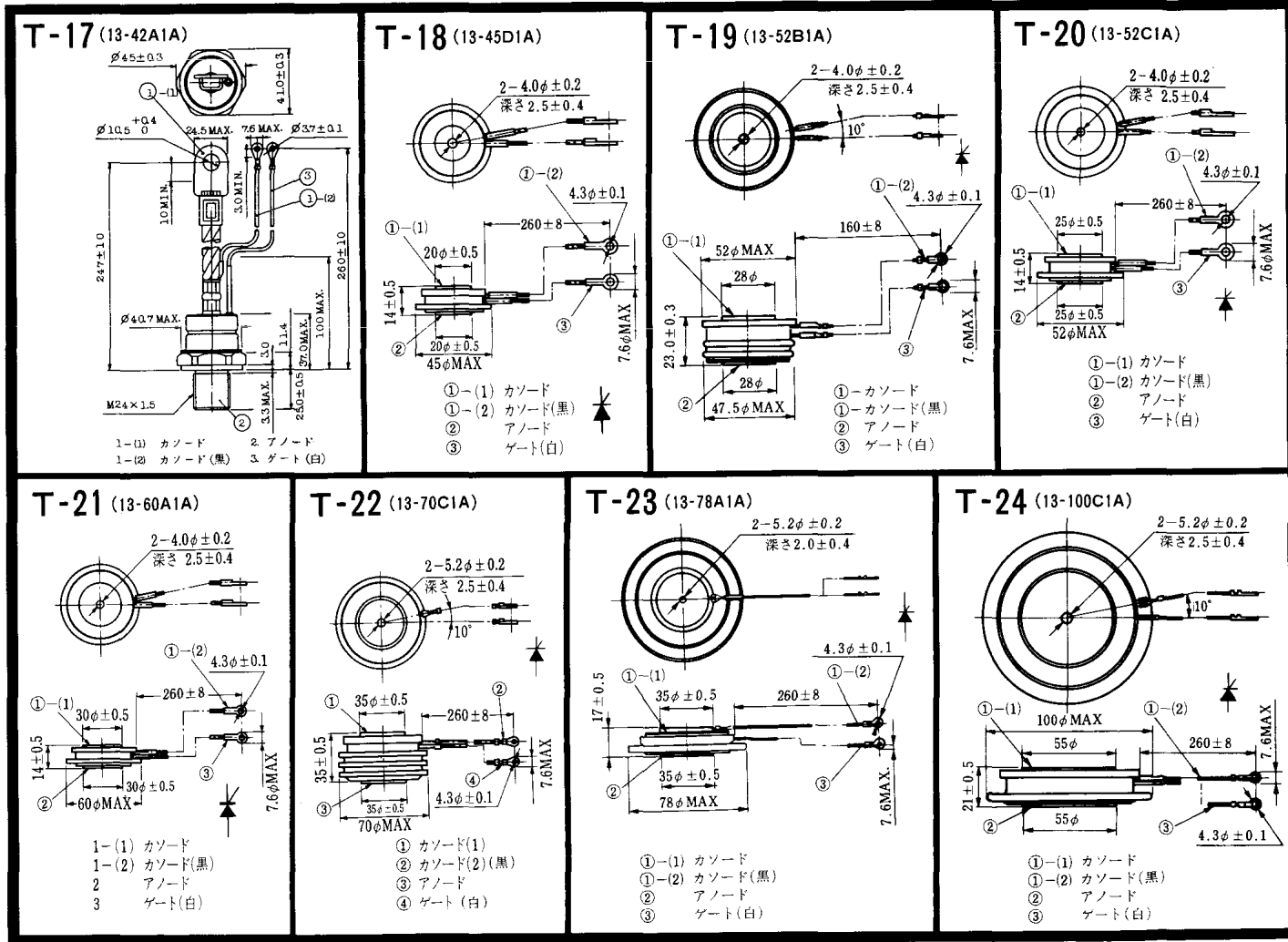
◀寸法図単位：mm

<http://store.iicc.cc/>



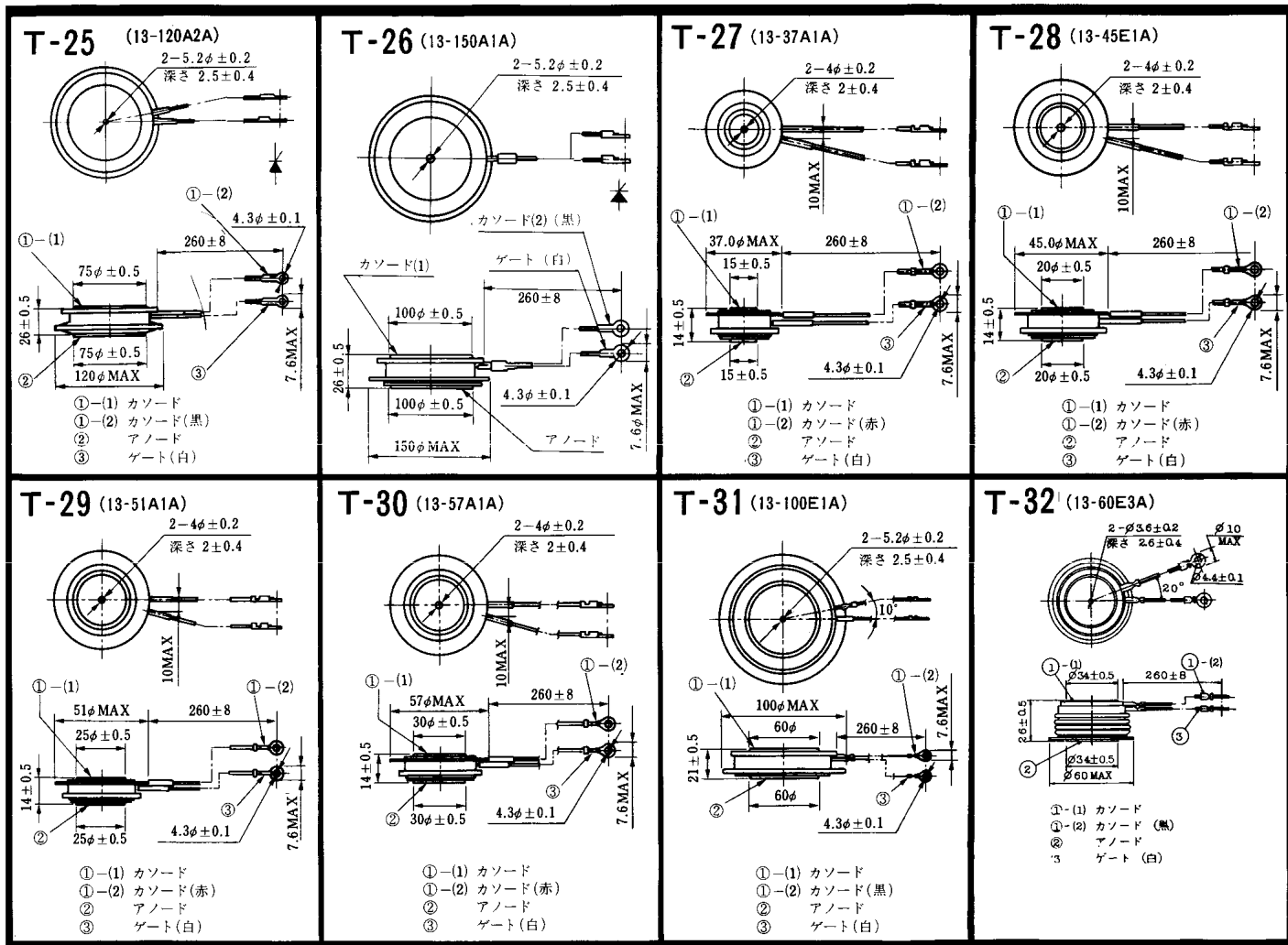
《寸法図単位：mm》

<http://store.iicc.cc/>



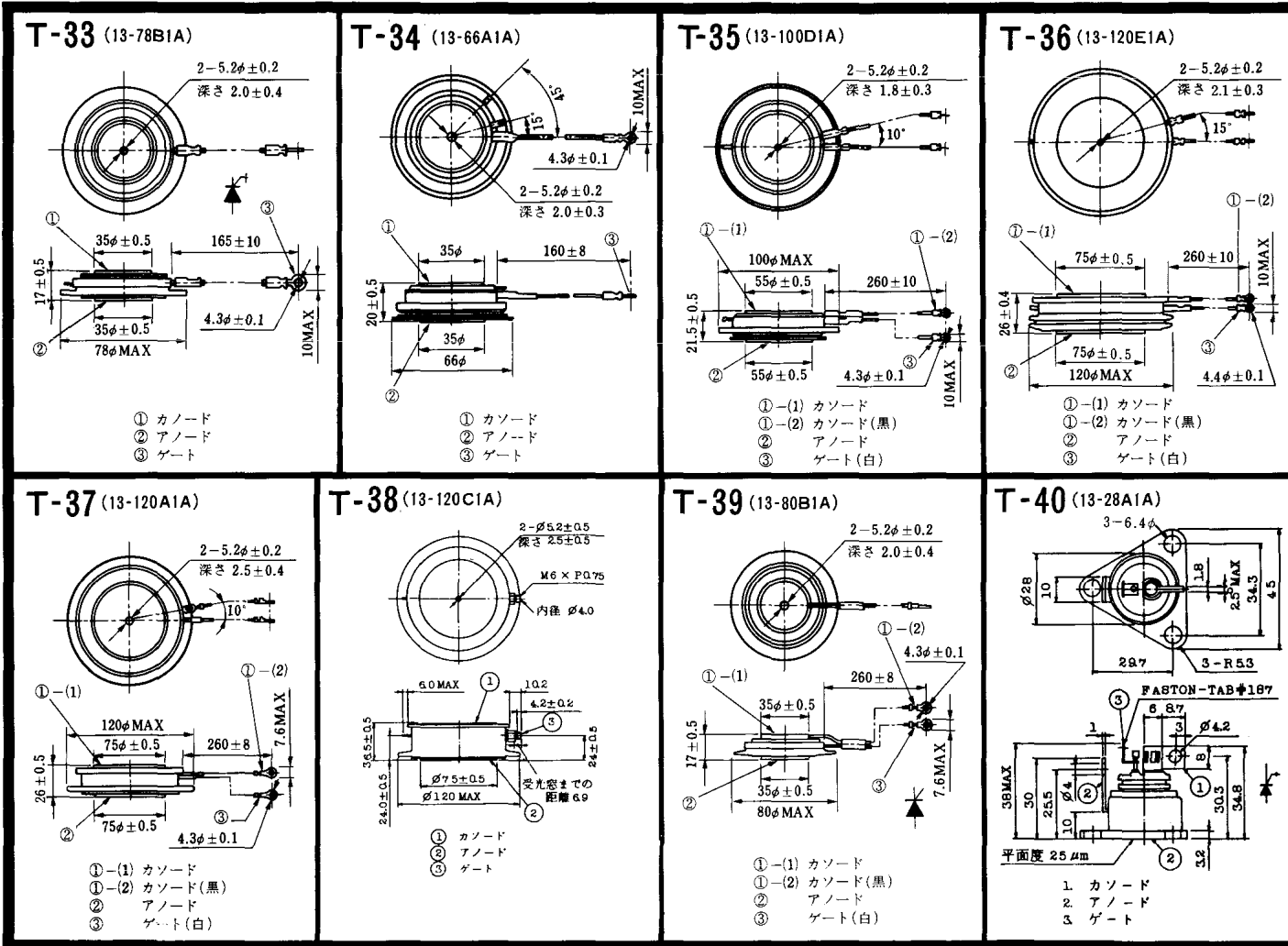
〈寸法図単位：mm〉

<http://store.iicc.cc/>



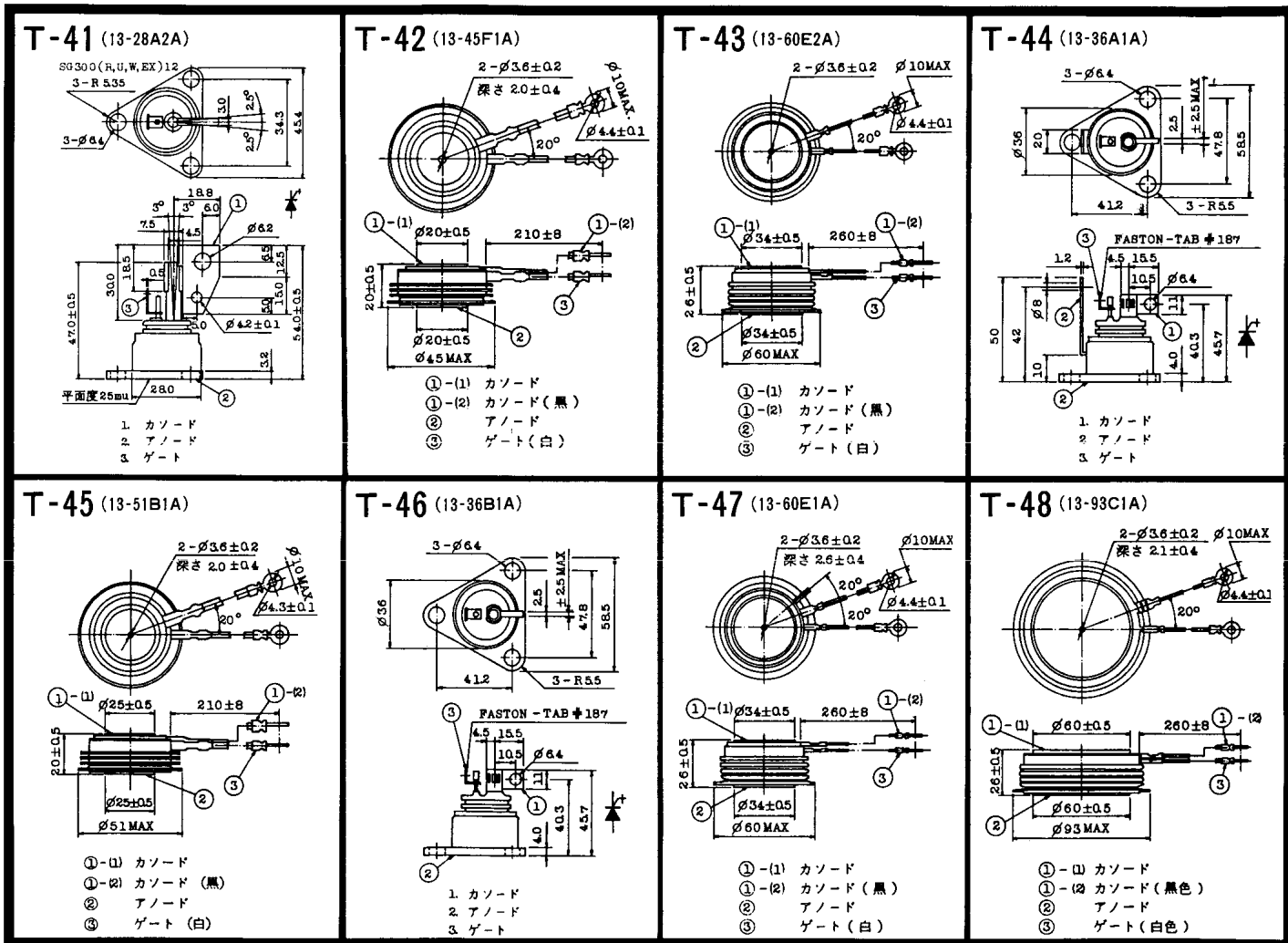
《寸法図単位：mm》

<http://store.iicc.cc/>



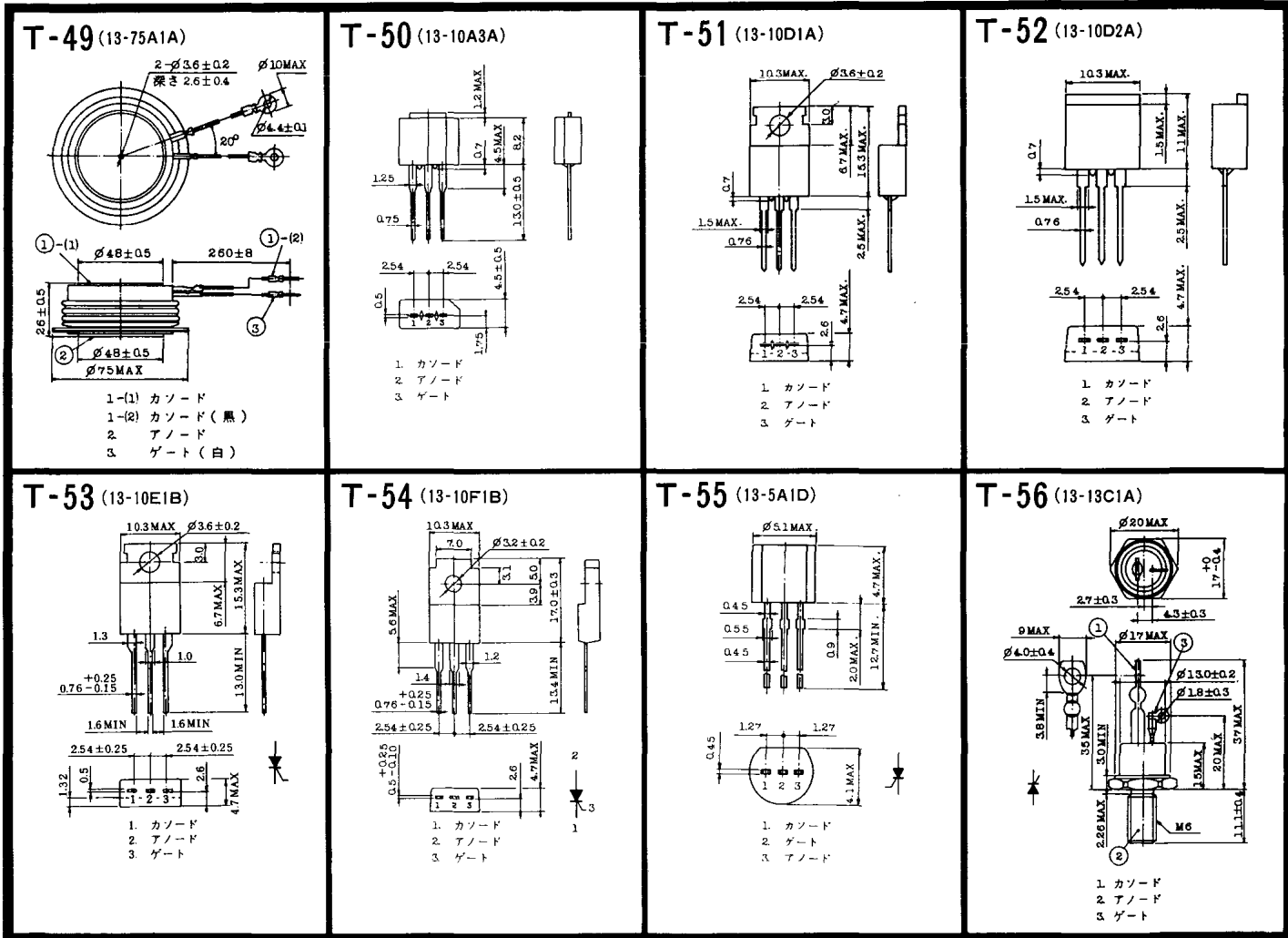
《寸法図単位：mm

<http://store.iic.cc/>



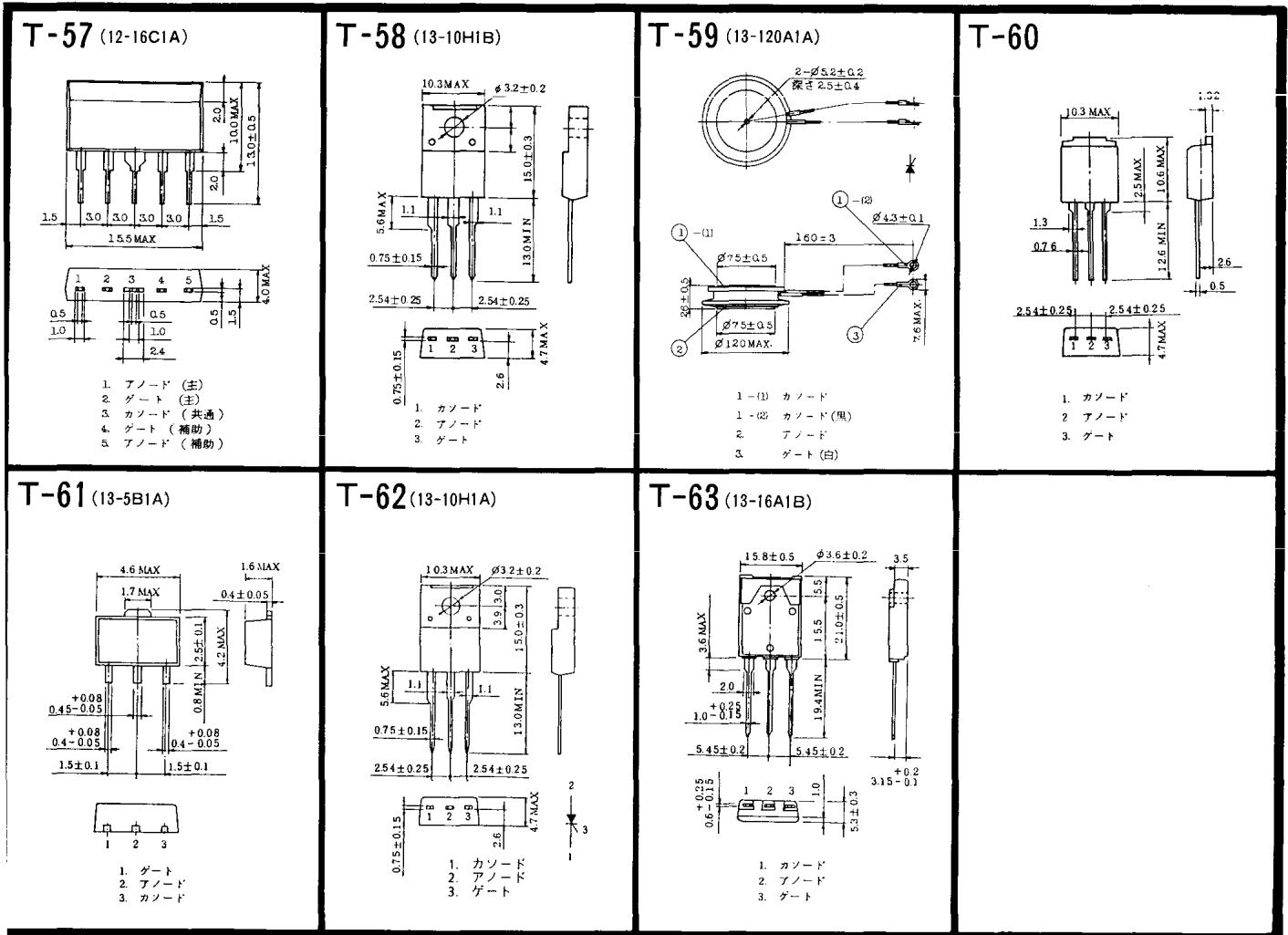
〔寸法図単位：mm〕

<http://store.iicc.cc/>



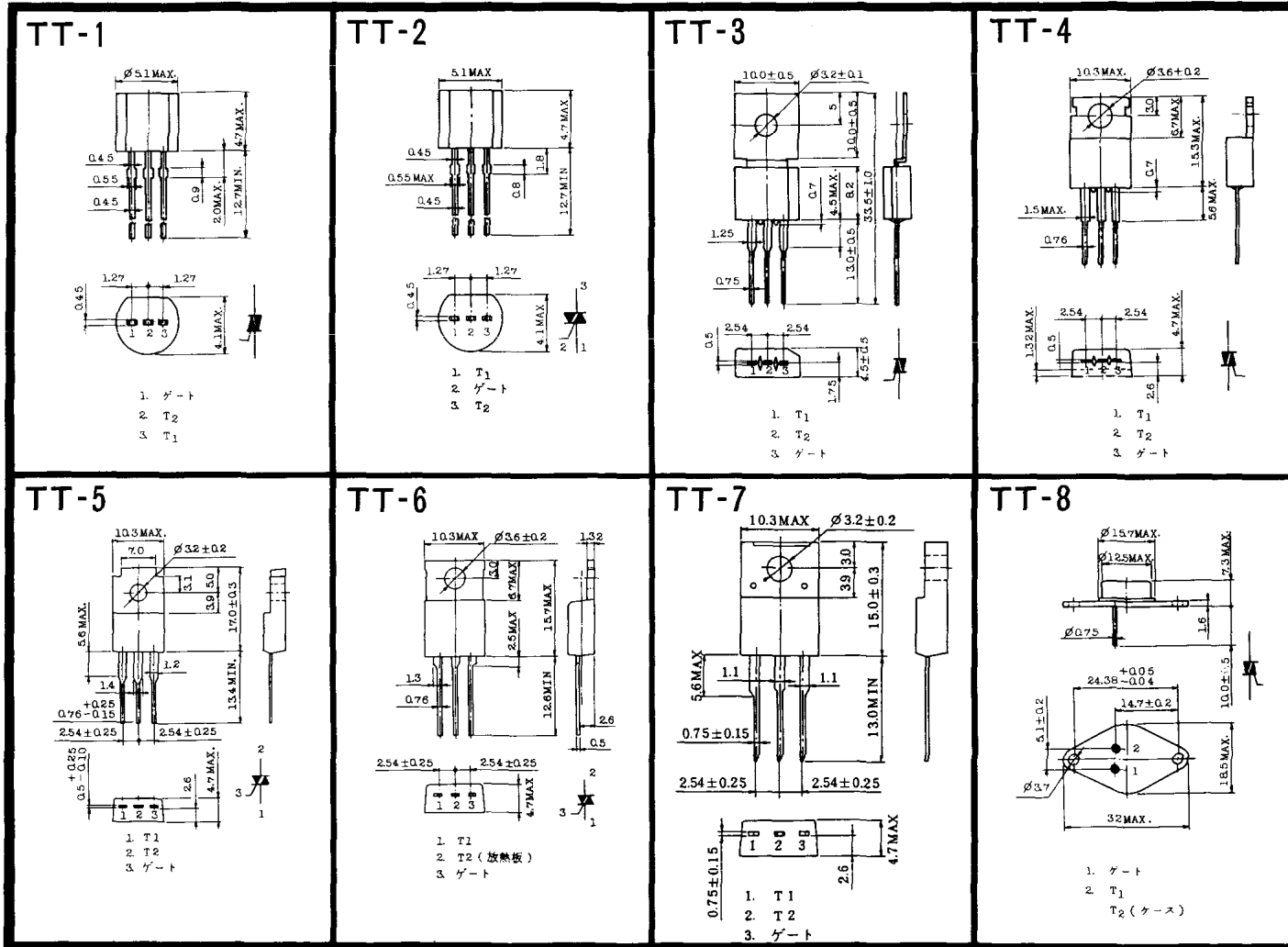
〈寸法図単位:mm〉

<http://store.iicc/>



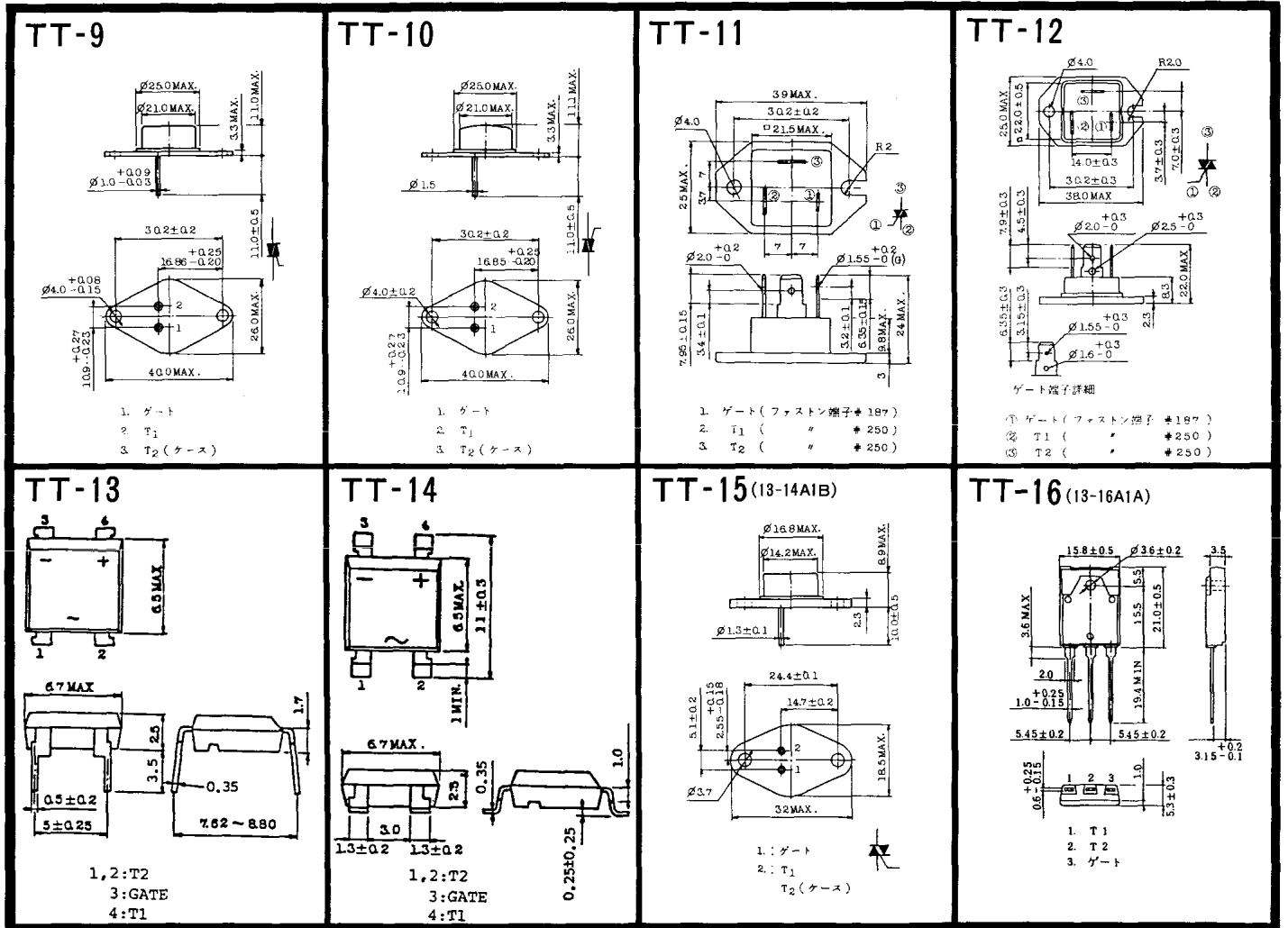
《寸法図単位:mm》

<http://store.iic.cc/>



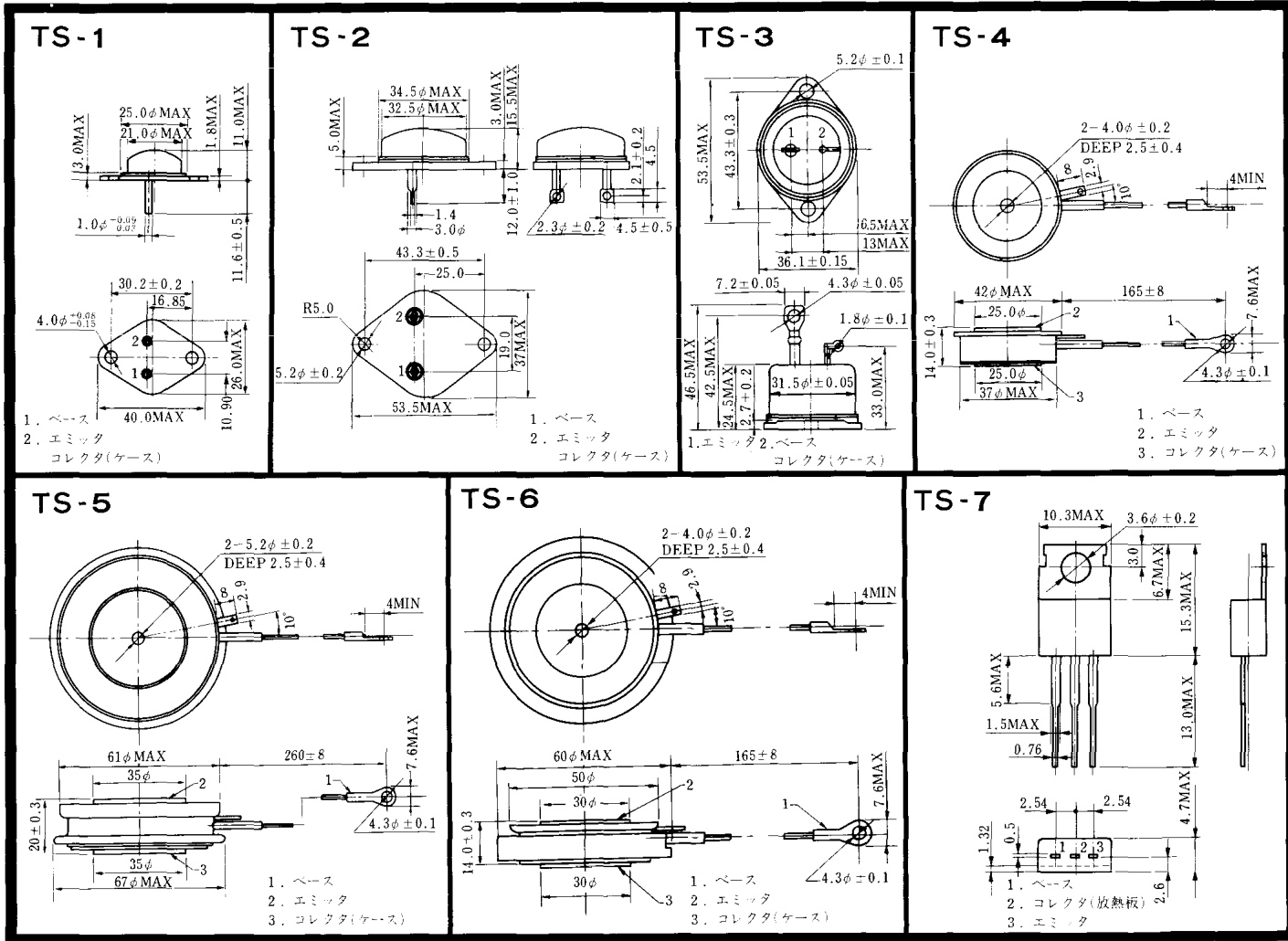
〈寸法図単位: mm〉

<http://store.iic.cc/>



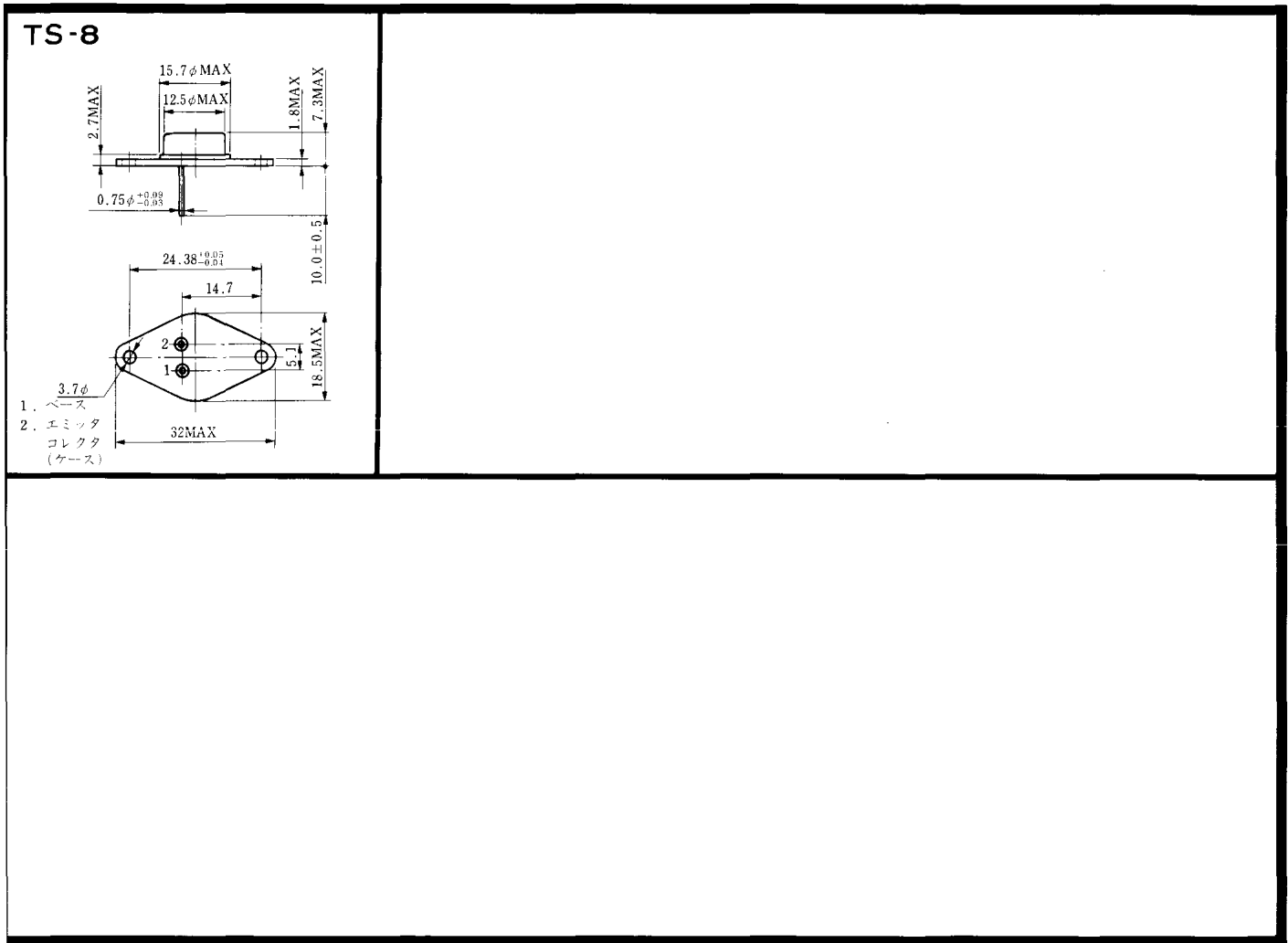
◀寸法図単位: mm▶

<http://store.iic.cc/>



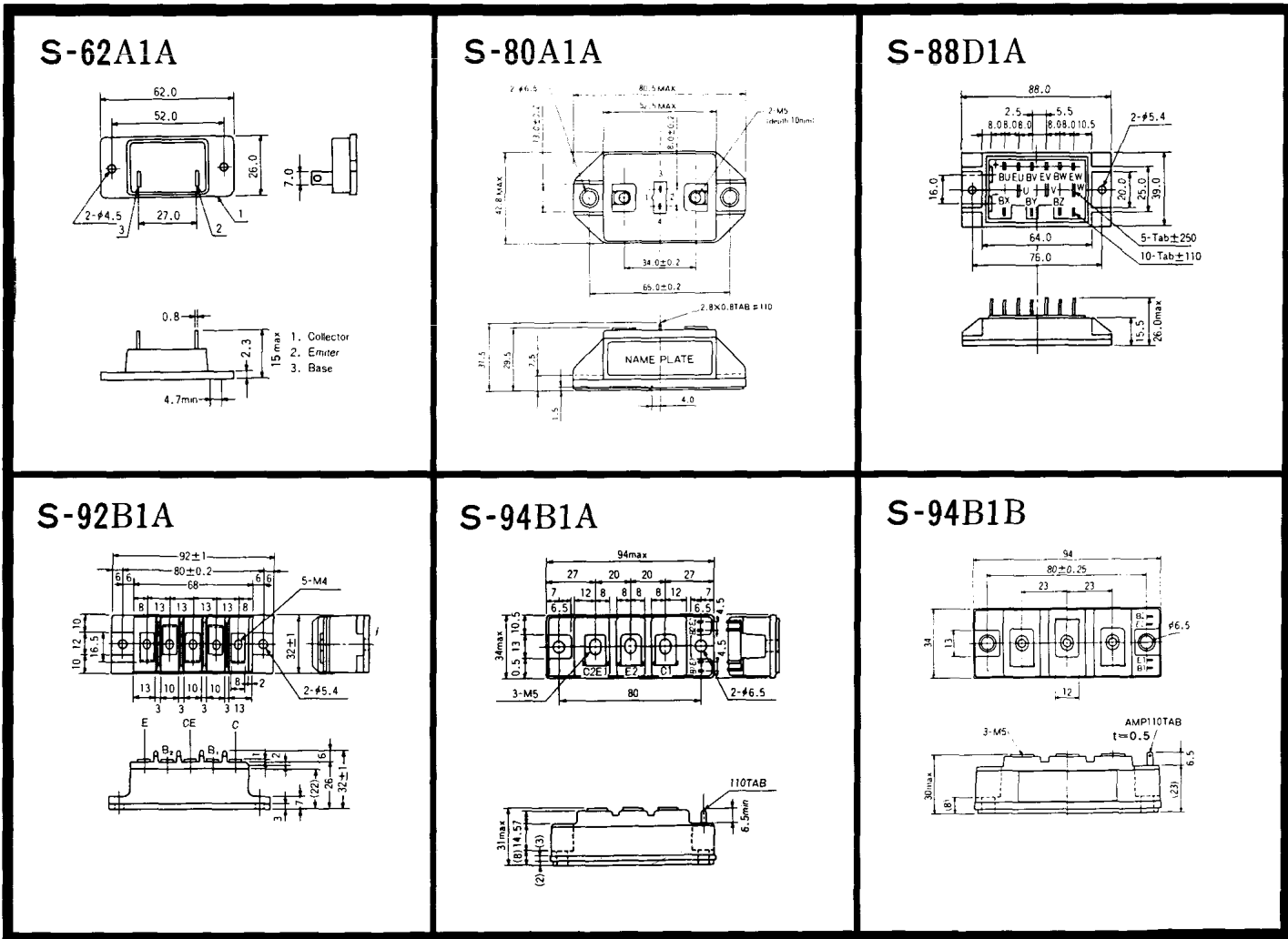
《寸法図単位：mm》

<http://store.iic.cc/>



<http://store.iic.cc/>

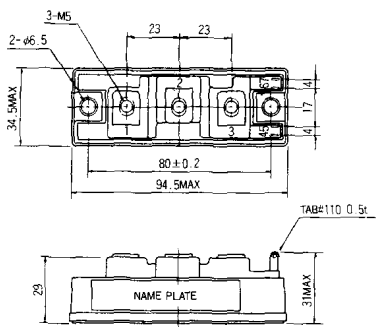
《寸法図単位：mm》



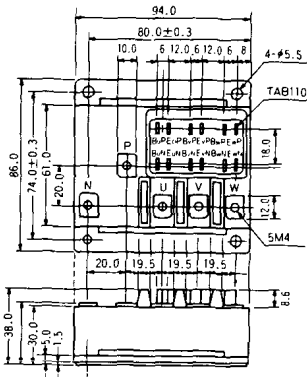
<http://store.iic.cc/>

〈寸法図単位：mm〉

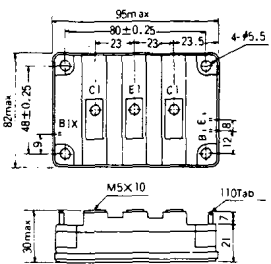
S-94B2A



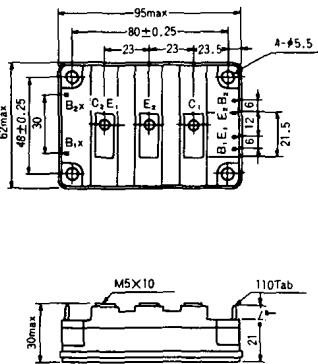
S-94D1A



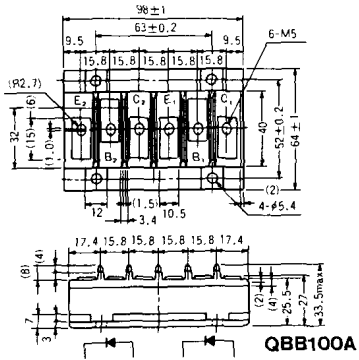
S-95A1A



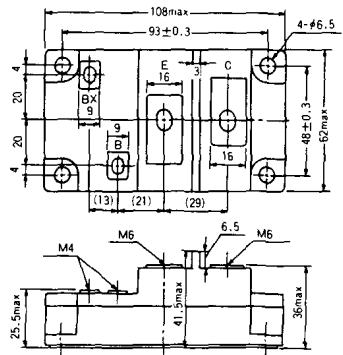
S-95B1A



S-98B1B

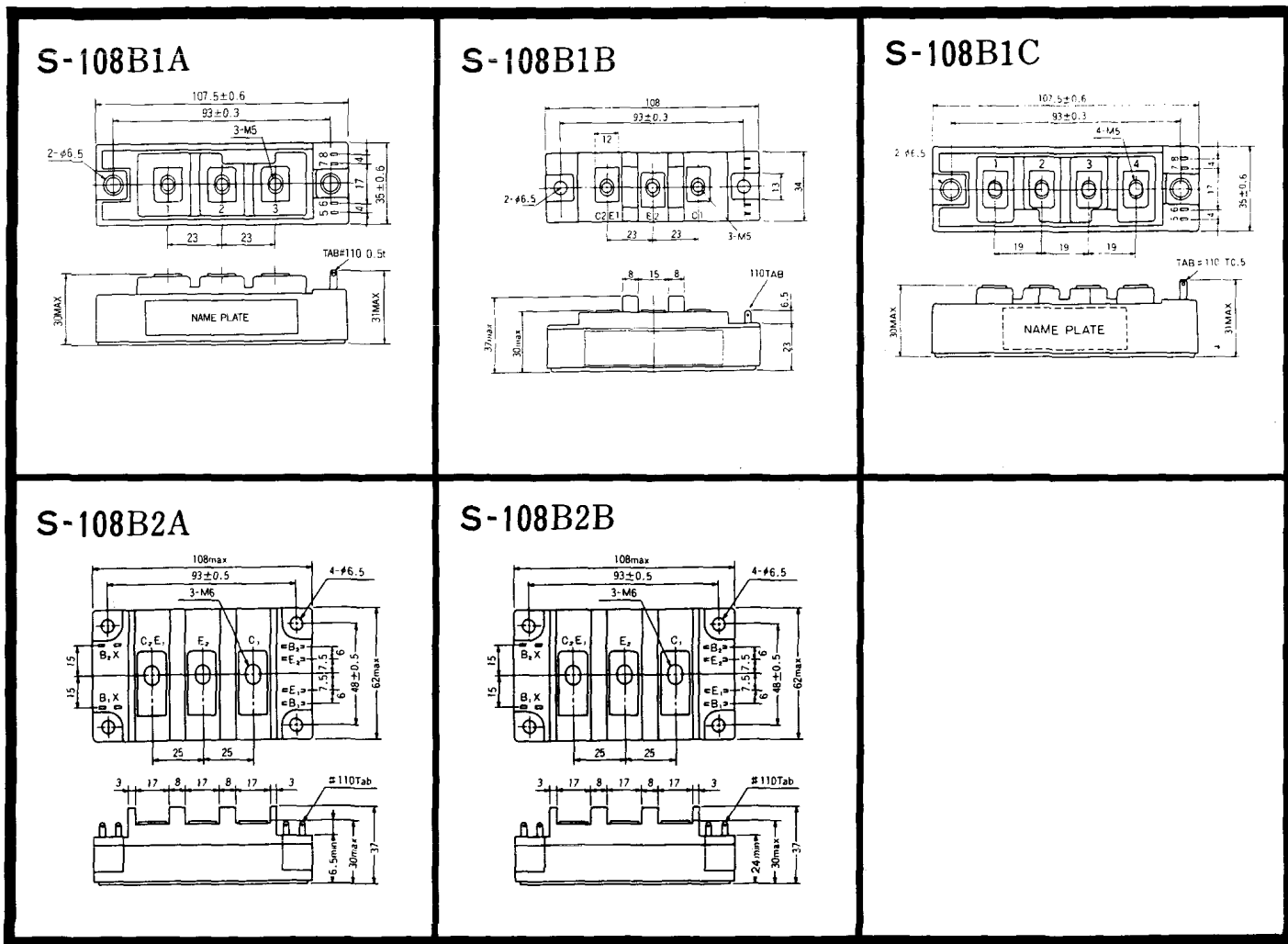


S-108A2A



〈寸法図単位：mm〉

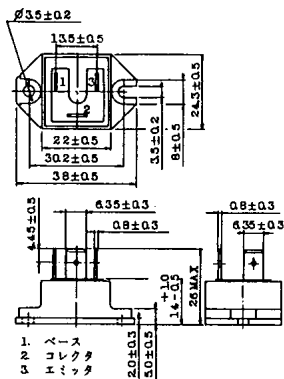
<http://store.iic.cc/>



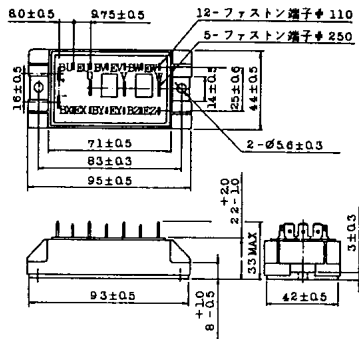
<http://store.iic.cc/>

<寸法图单位:mm>

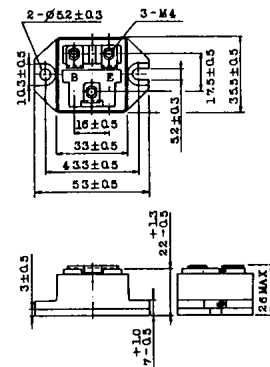
2-22B1A



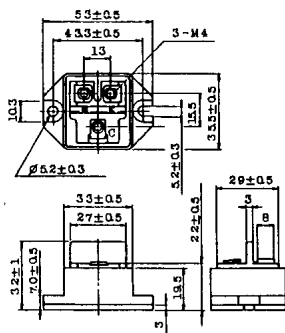
2-27A4A



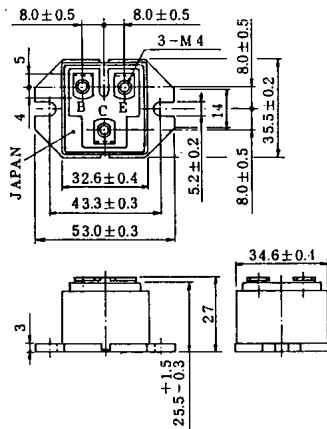
2-33C1A



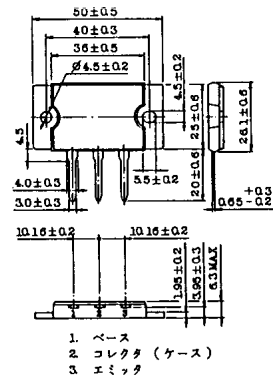
2-33D1A



2-33F1A

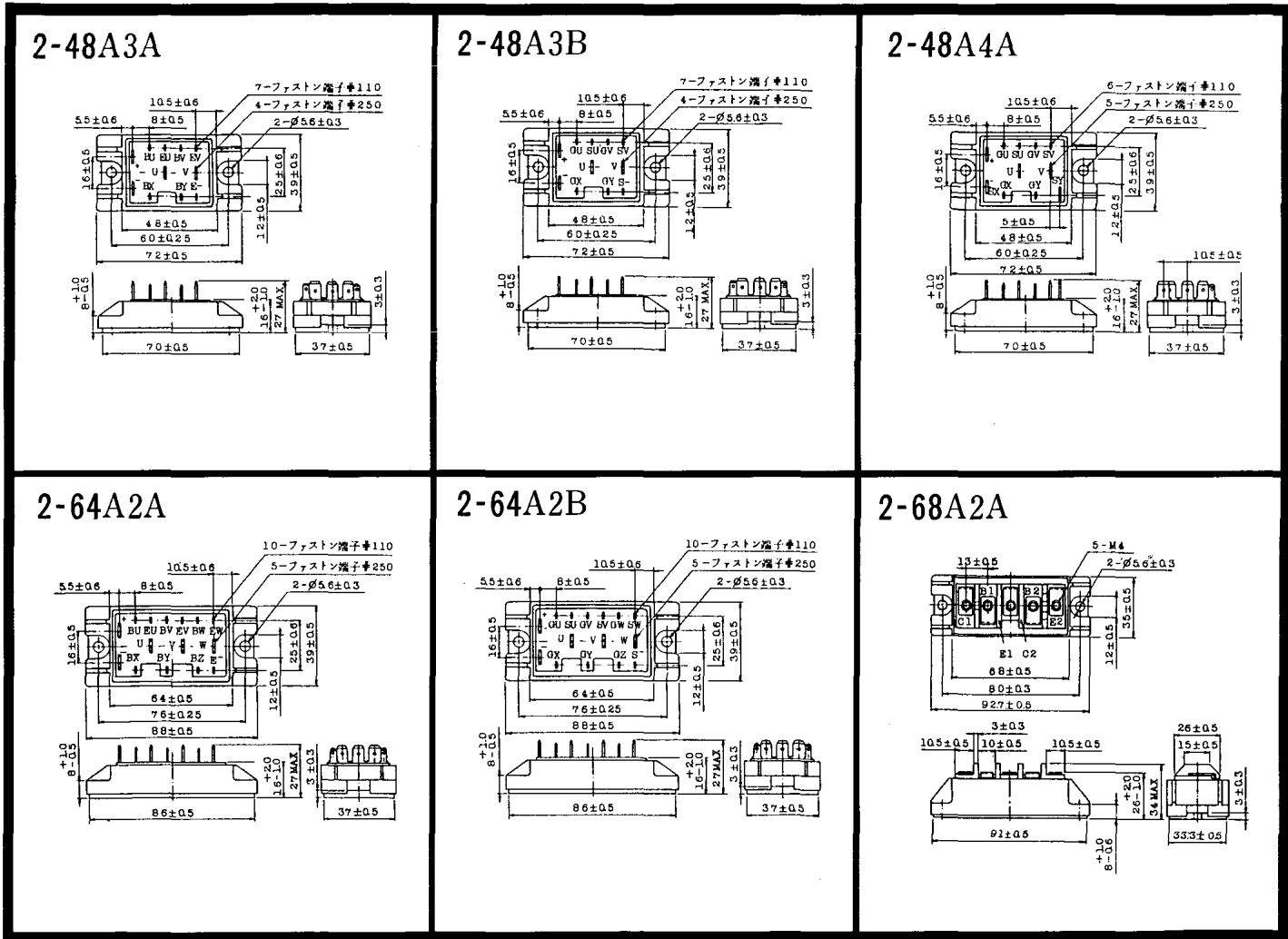


2-37A1A



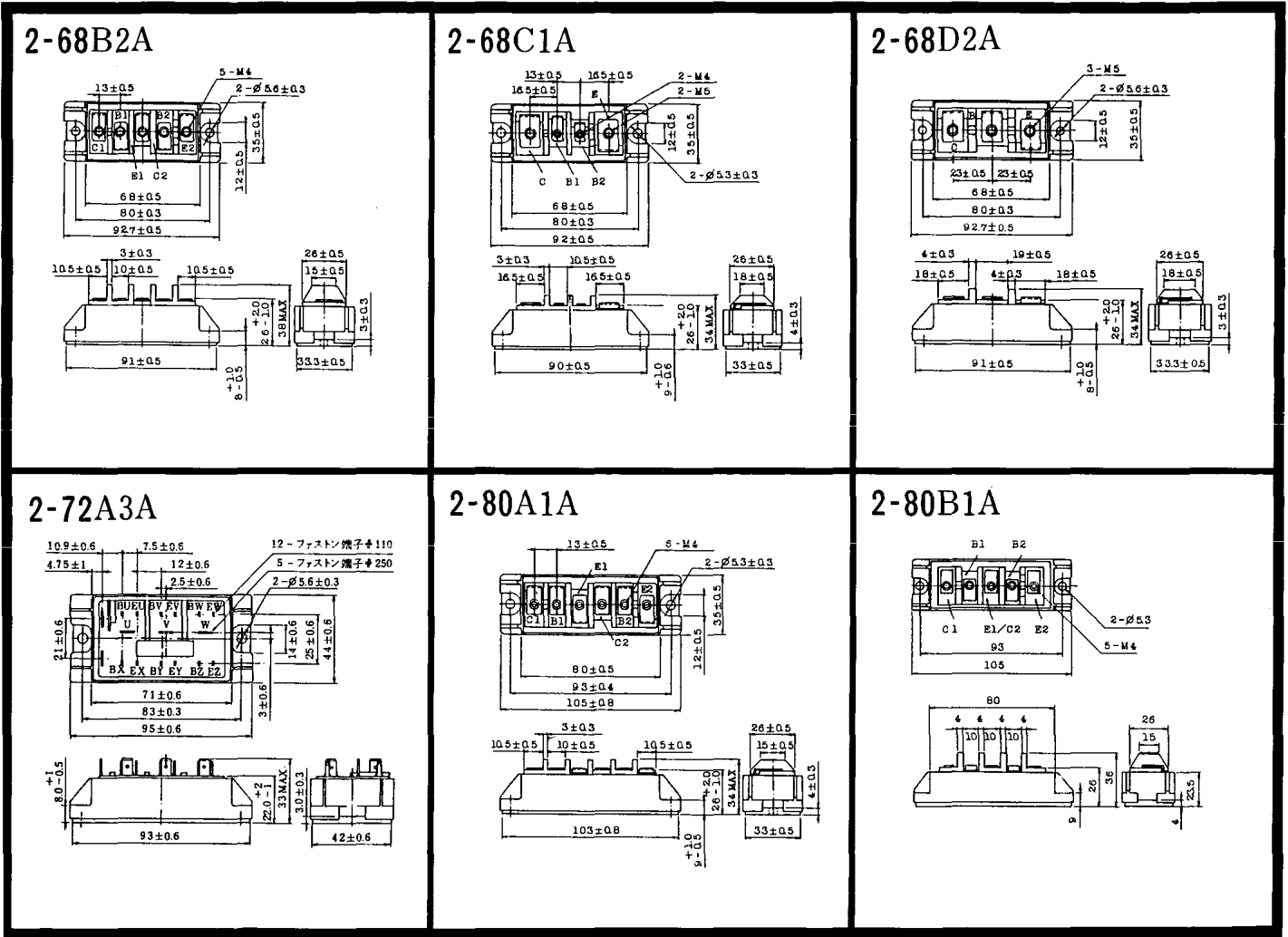
<http://store.iicc.cc/>

《寸法図単位：mm》



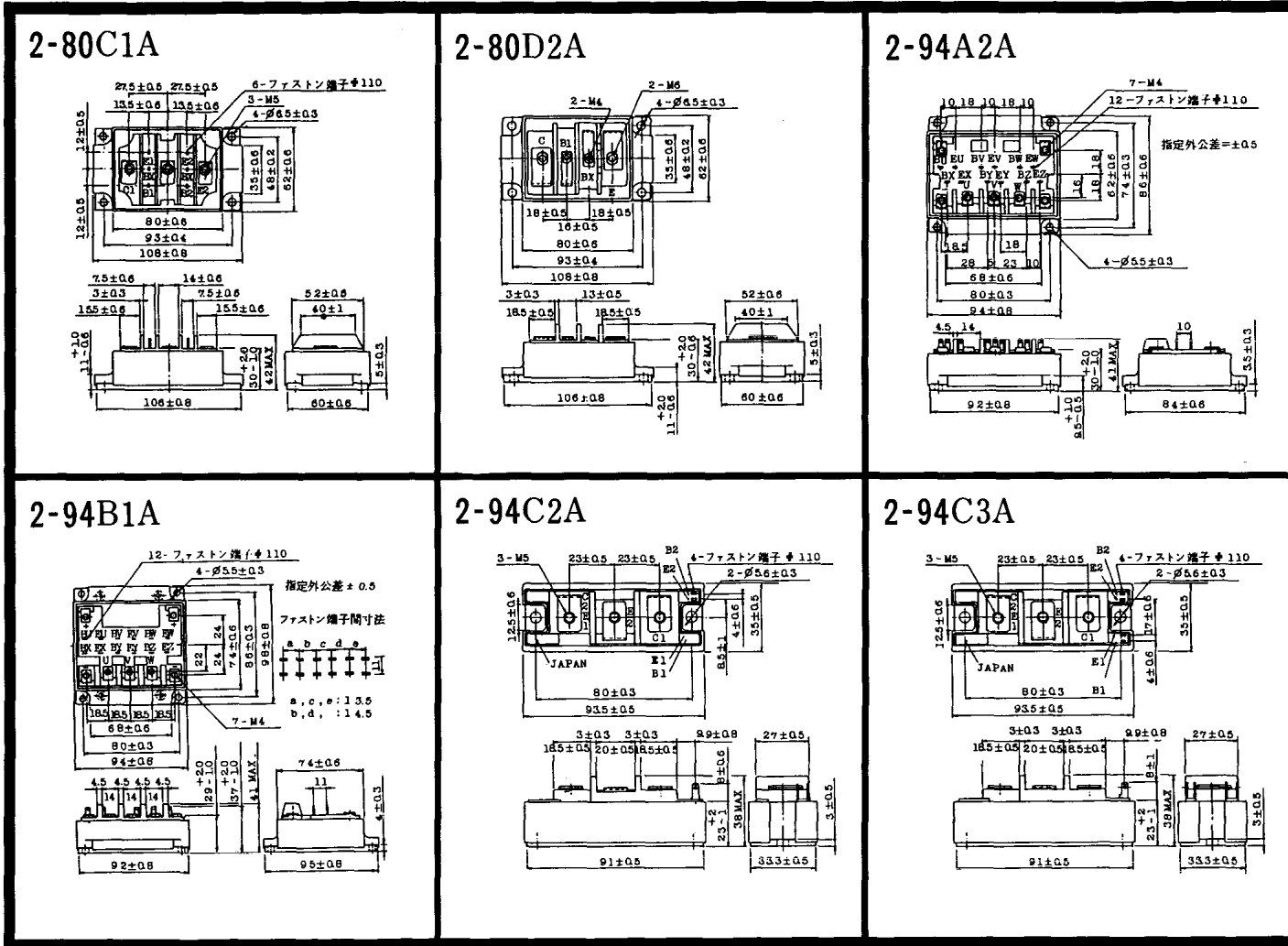
<http://store.iicc.cc/>

〈寸法図単位：mm〉

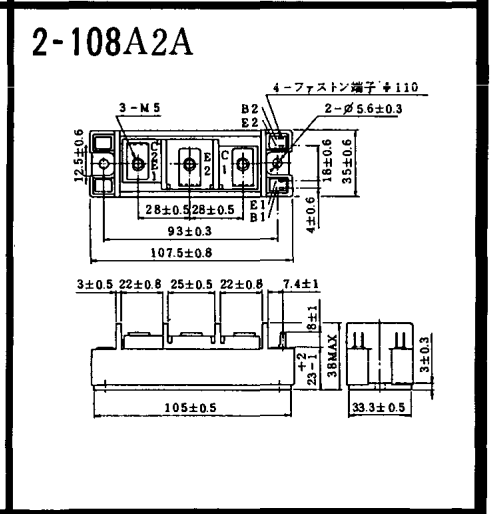
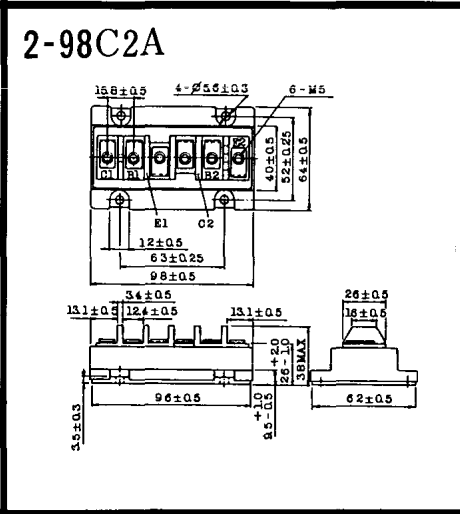
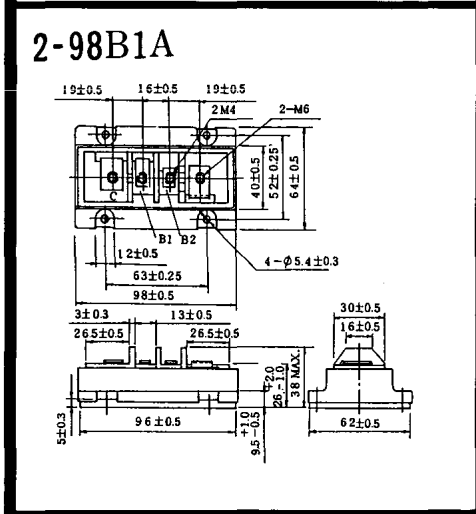
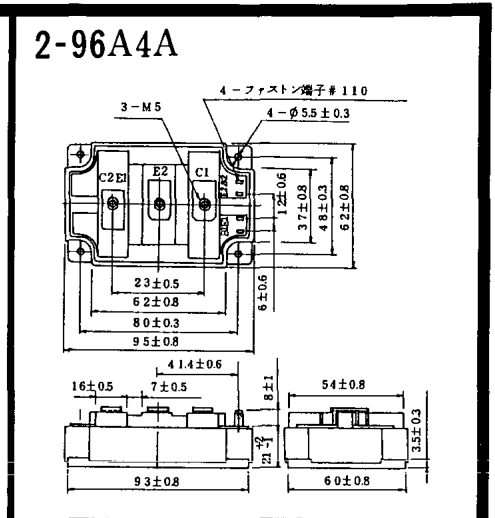
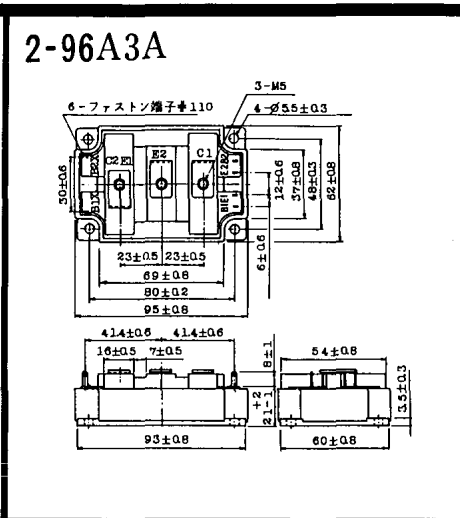
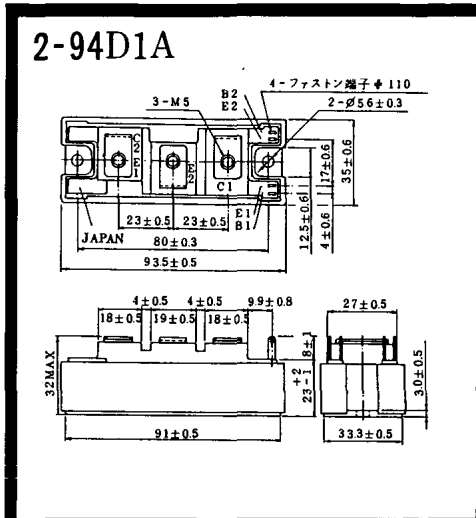


<http://store.iicc/>

〈寸法図単位：mm〉

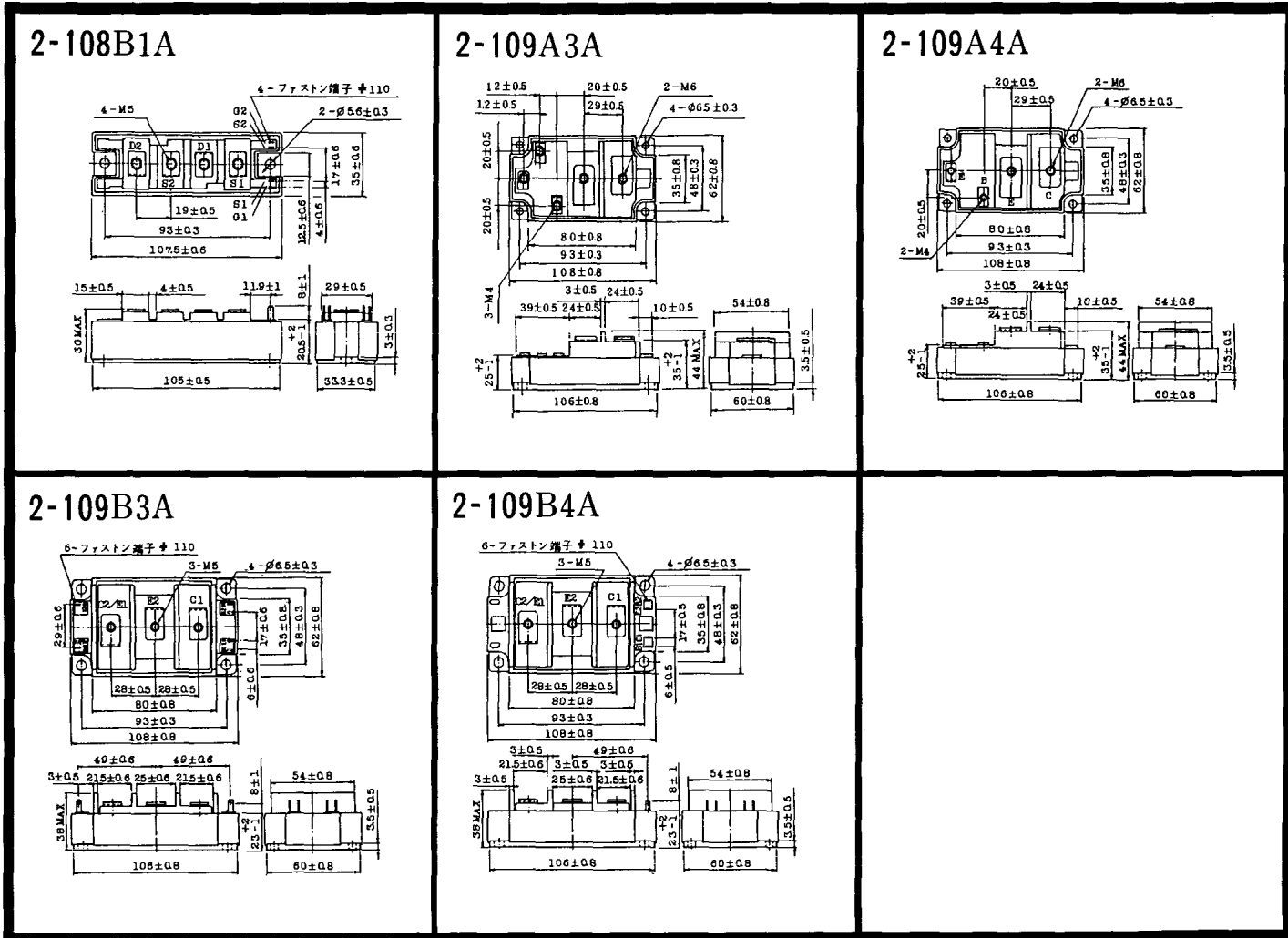


〈寸法図単位：mm〉



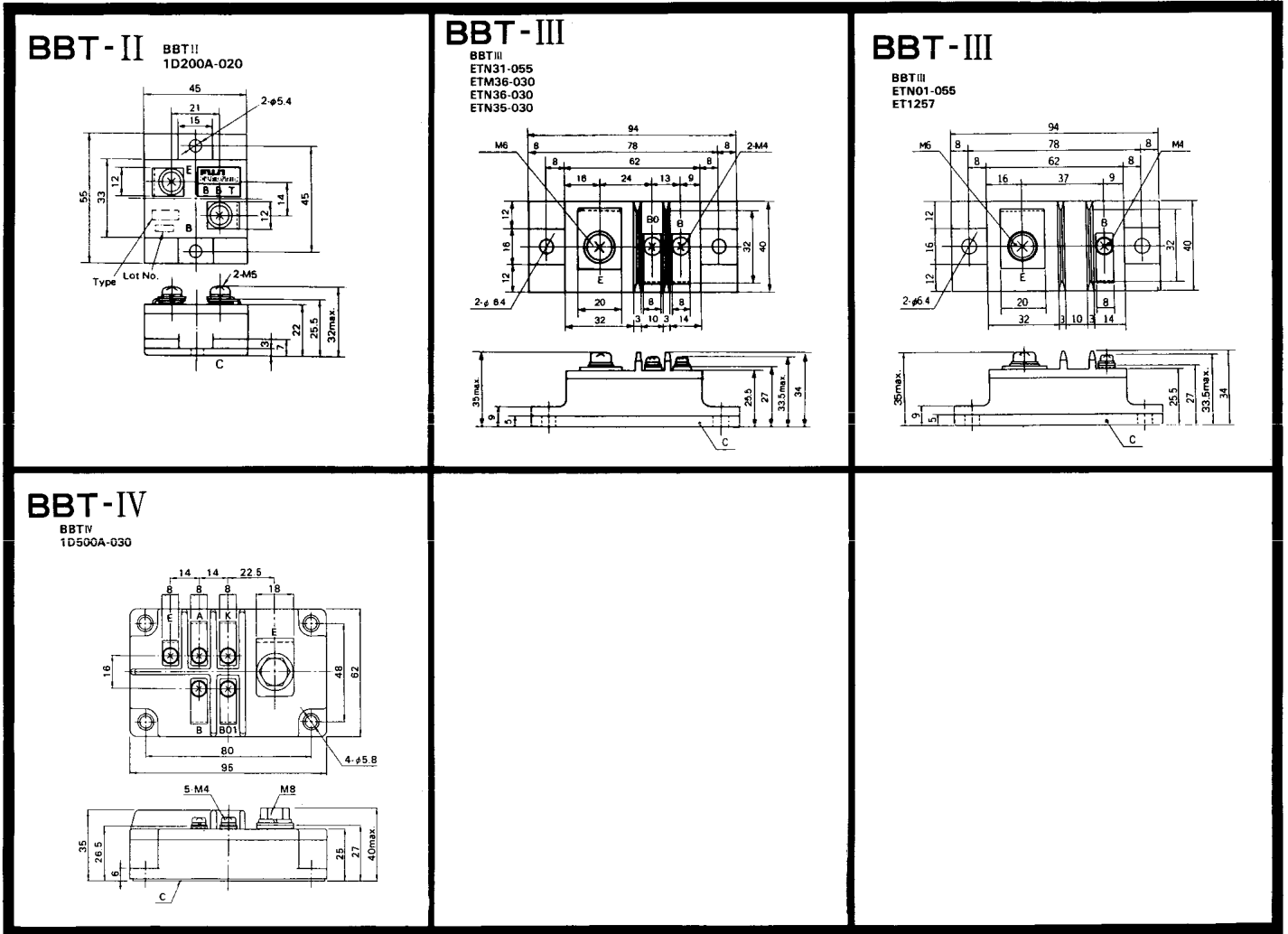
<http://store.iicc/>

《寸法図単位：mm》



<寸法図単位: mm>

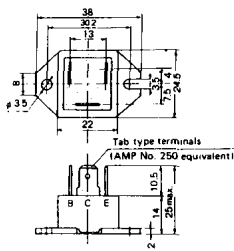
<http://store.iic.cc/>



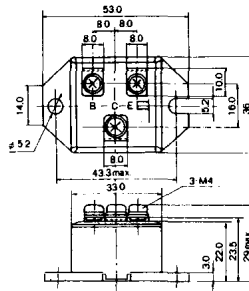
<http://store.iic.cc/>

〈寸法图单位:mm〉

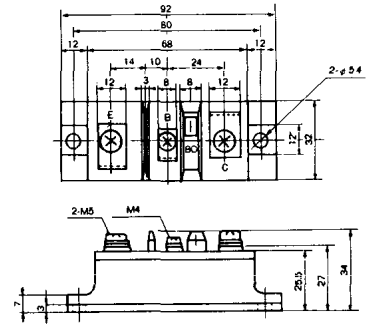
M-101



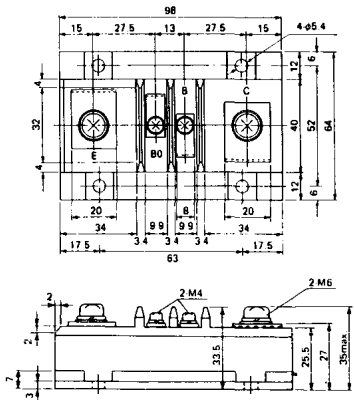
M-102



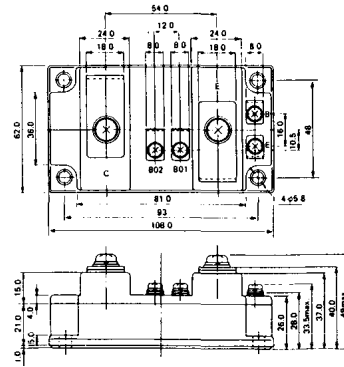
M-103



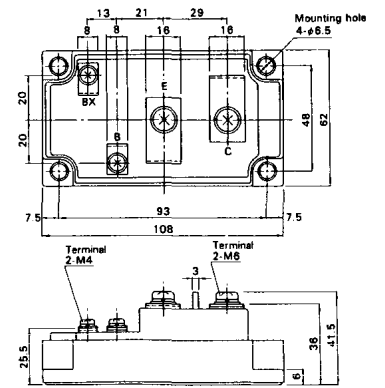
M-104



M-105



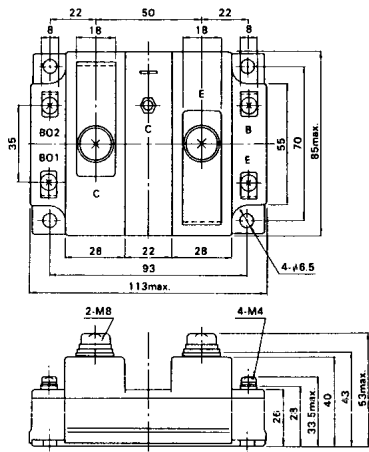
M-106



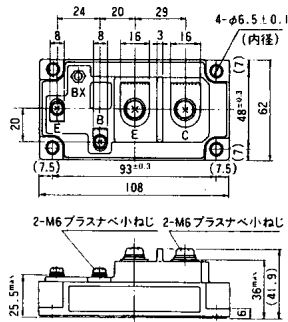
<http://store.iicc.cc/>

《寸法図単位：mm》

M-107

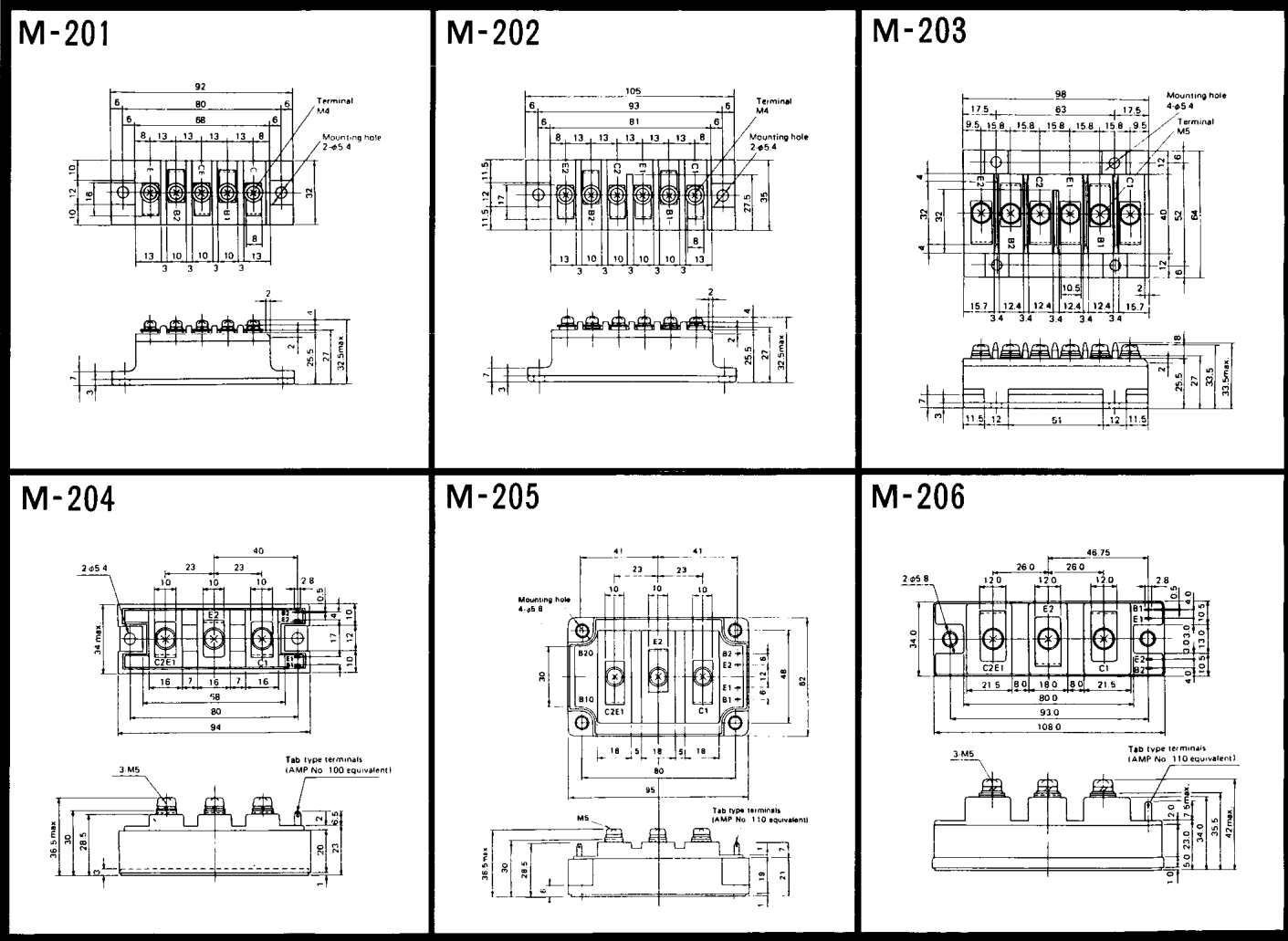


M-116



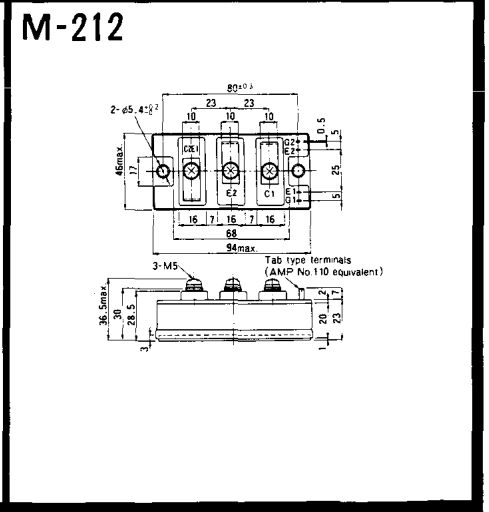
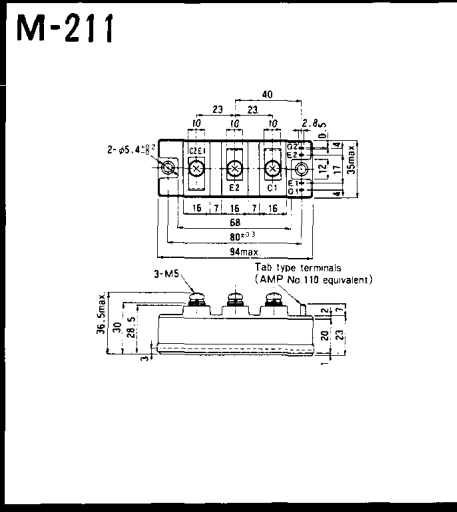
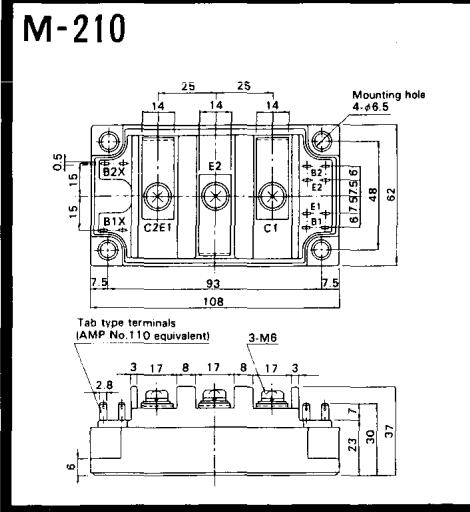
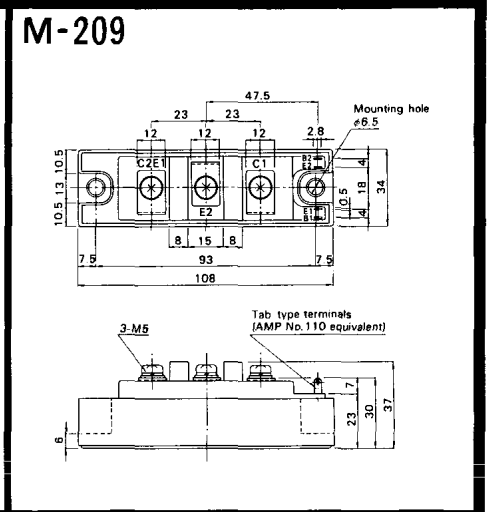
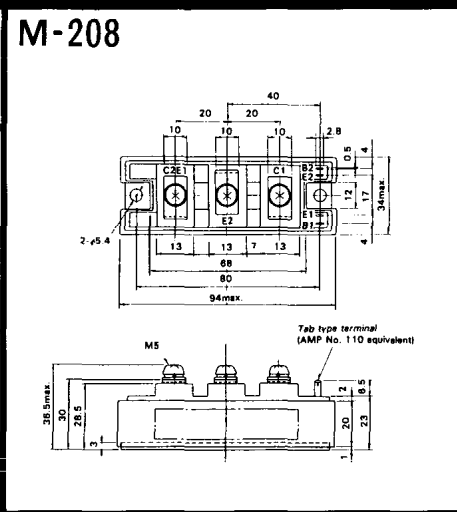
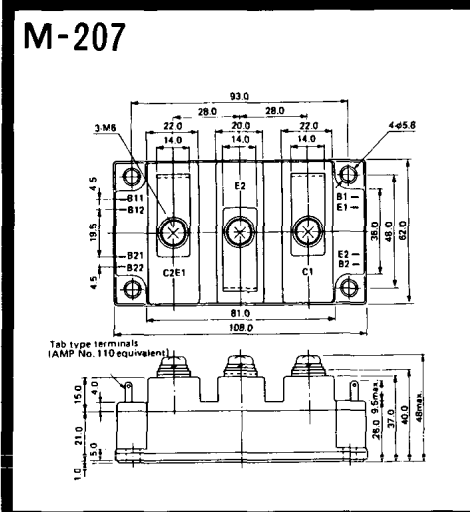
<http://store.iic.cc/>

〈寸法図単位：mm〉



<http://store.iiic.cc/>

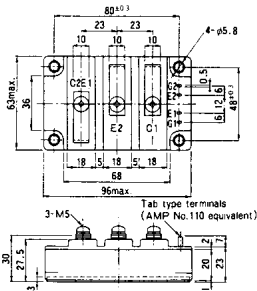
〈寸法図単位：mm〉



《寸法図単位：mm》

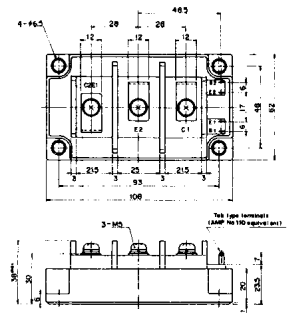
<http://store.iic.cc/>

M-213

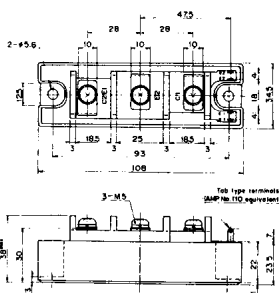


M-214

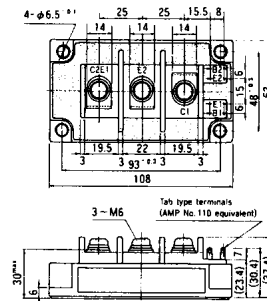
M-215



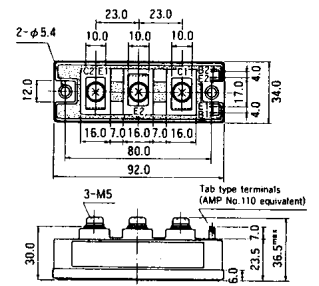
M-216



M-217



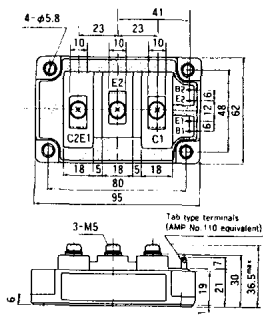
M-218



〈 寸法図単位:mm 〉

<http://store.iicc.cc/>

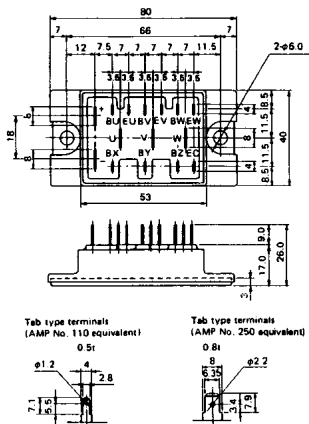
M-219



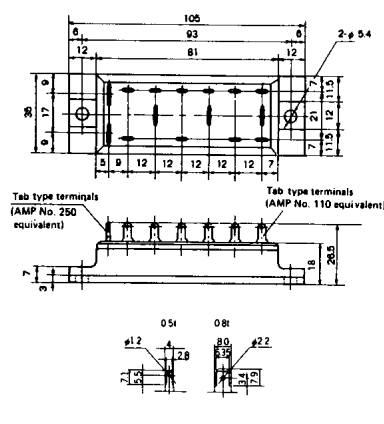
<寸法図単位:mm>

<http://store.iic.cc/>

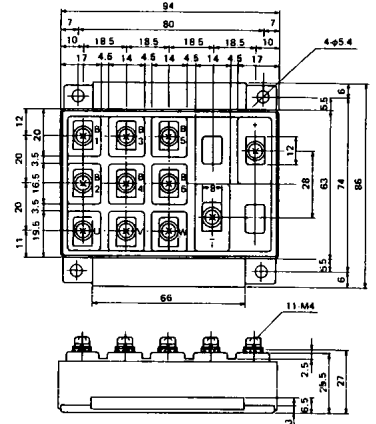
M-601



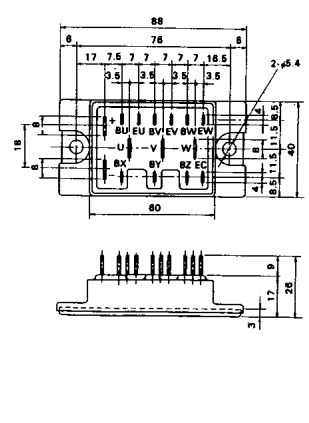
M-602



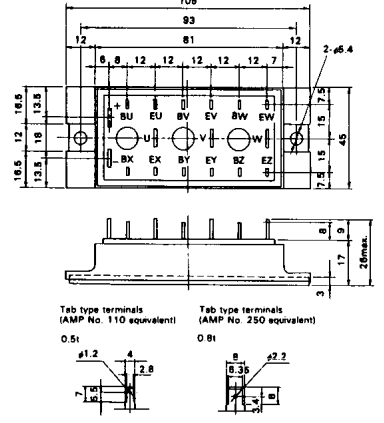
M-603



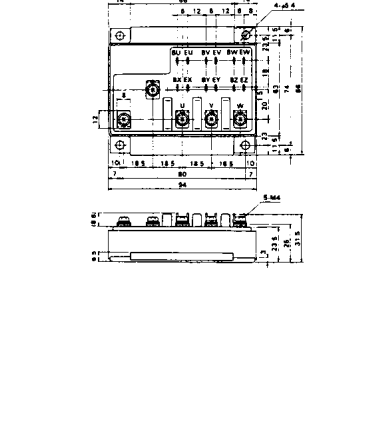
M-604



M-605

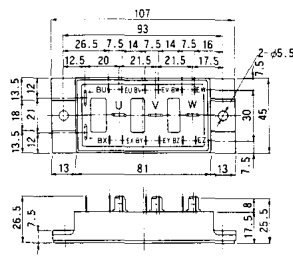


M-606

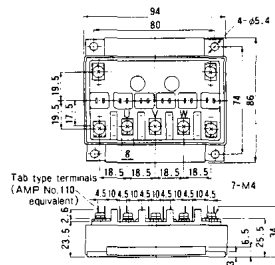


〈寸法図単位：mm〉

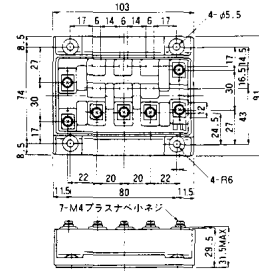
M-607



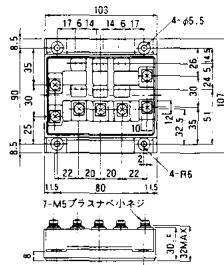
M-608



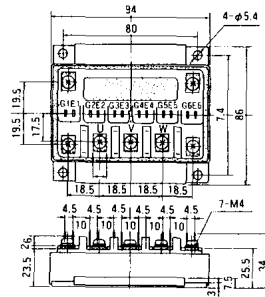
M-609



M-610

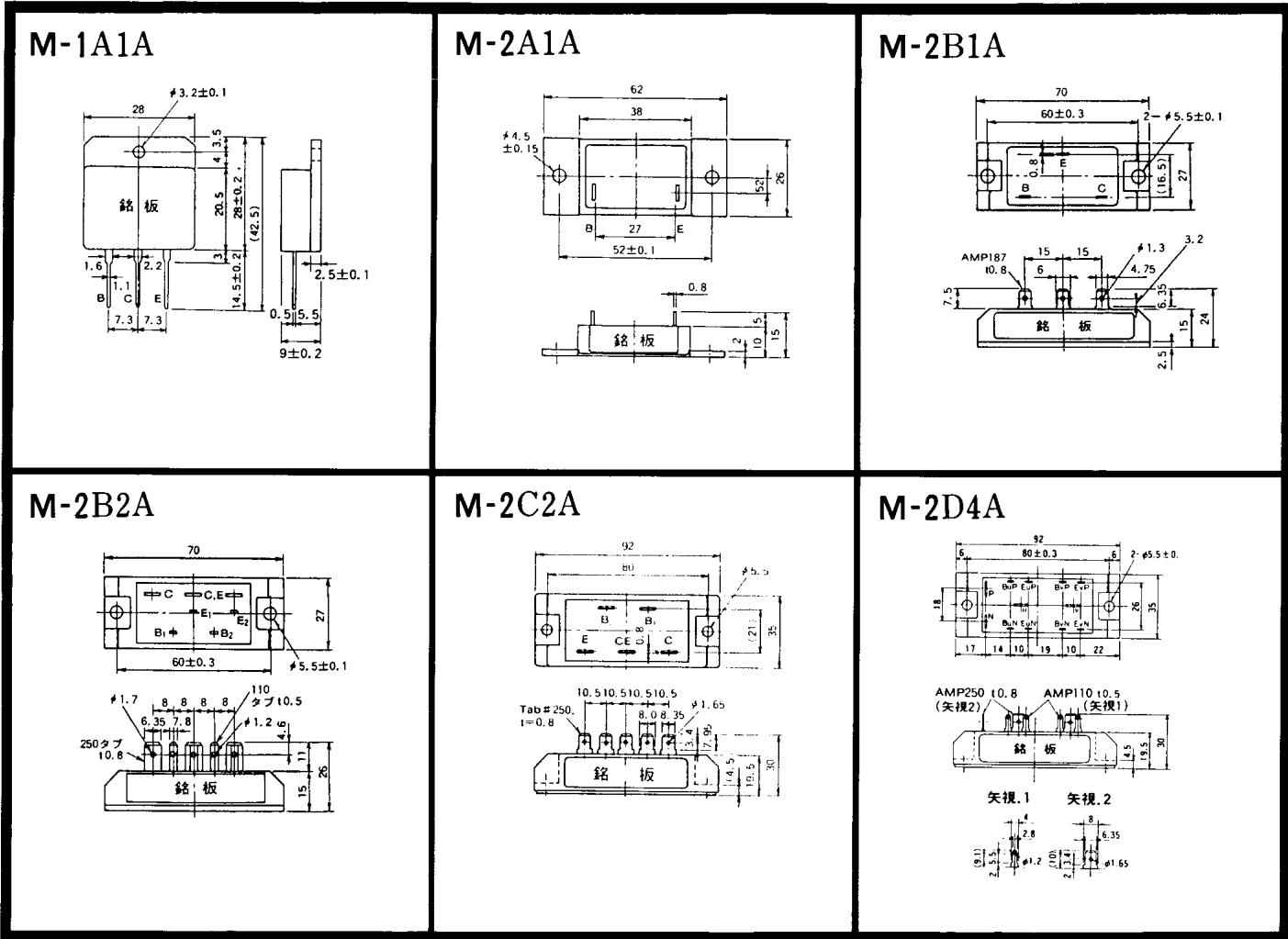


M-616



◀ 寸法図単位:mm ▶

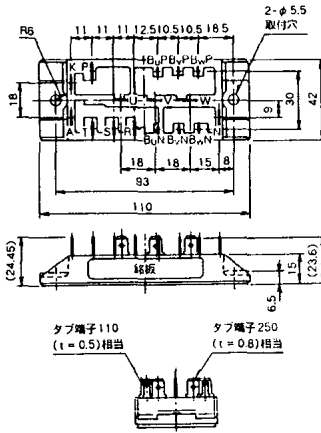
<http://store.iic.cc/>



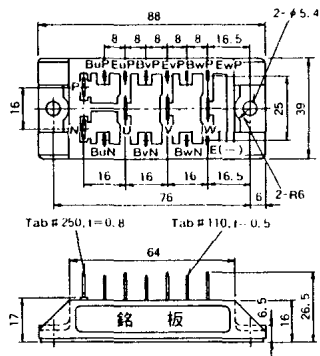
〈寸法図単位:mm〉

<http://store.iic.cc/>

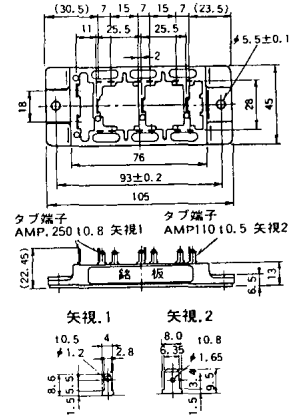
M-2E6A



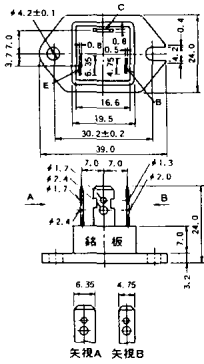
M-2F6A



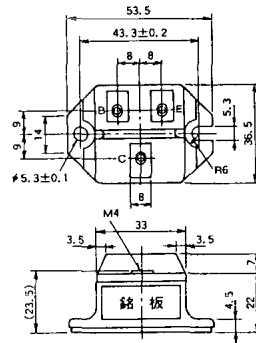
M-2G6A



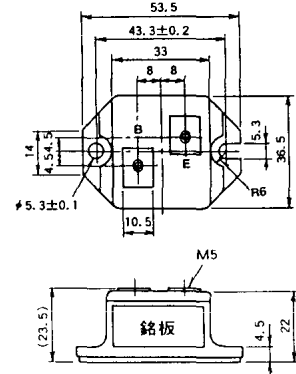
M-3A1A



M-3B1A

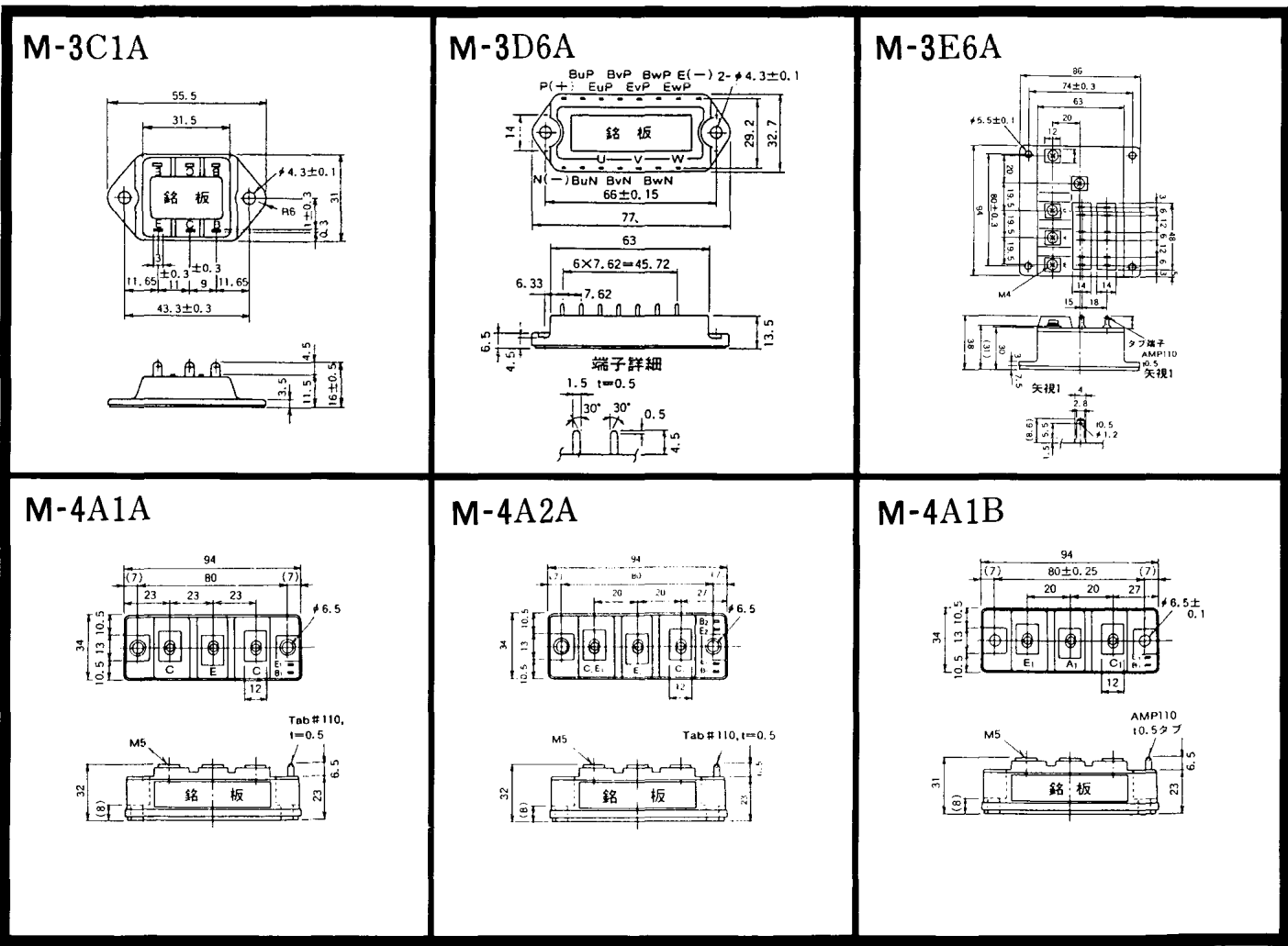


M-3B1B



《寸法図単位:mm》

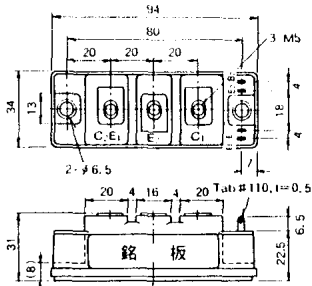
<http://store.iic.cc/>



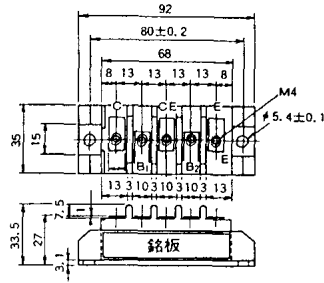
<寸法図単位:mm>

<http://store.iic.cc/>

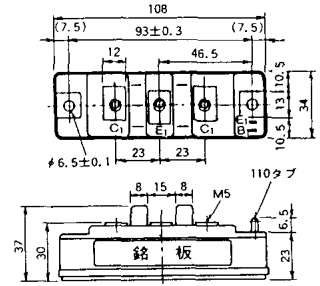
M-4A2B



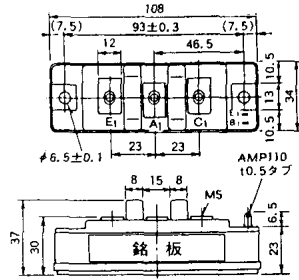
M-4B2A



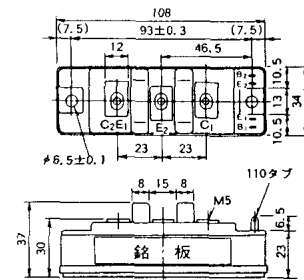
M-5A1A



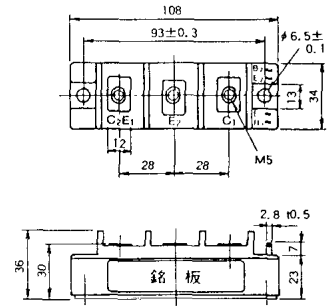
M-5A1B



M-5A2A

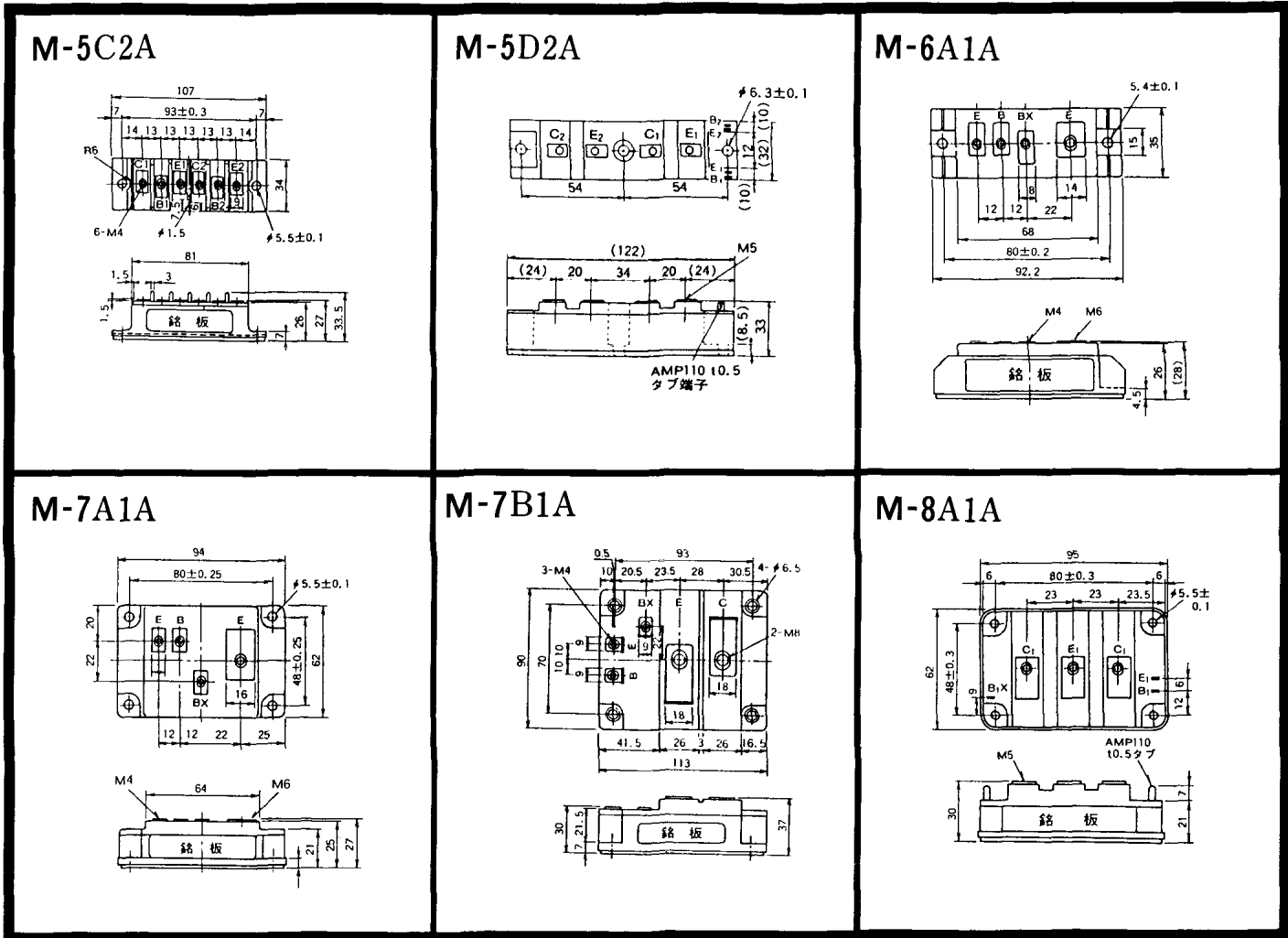


M-5B2A



《寸法図単位:mm》

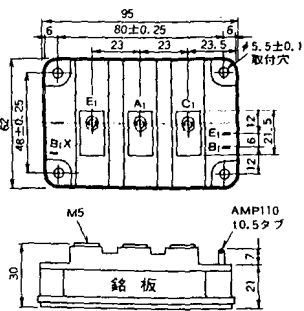
<http://store.iic.cc/>



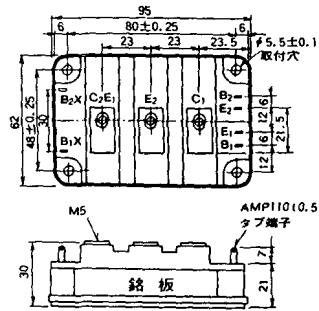
〈寸法図単位:mm〉

<http://store.iic.cc/>

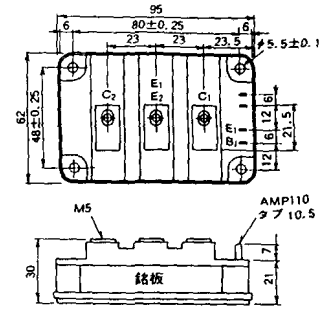
M-8A1B



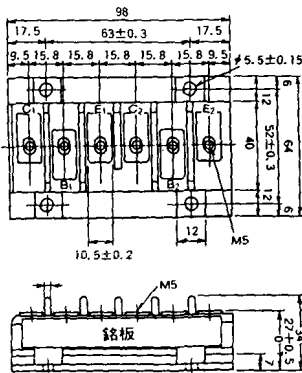
M-8A2A



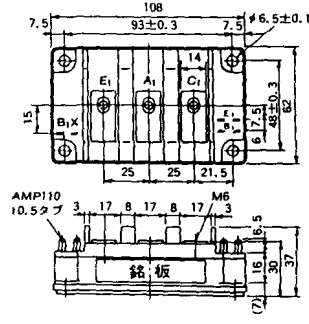
M-8A2B



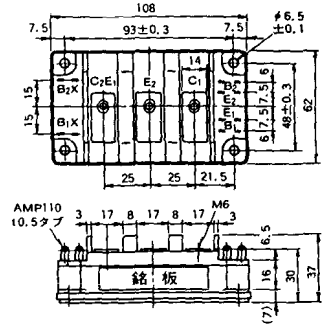
M-8B2A



M-9A1A

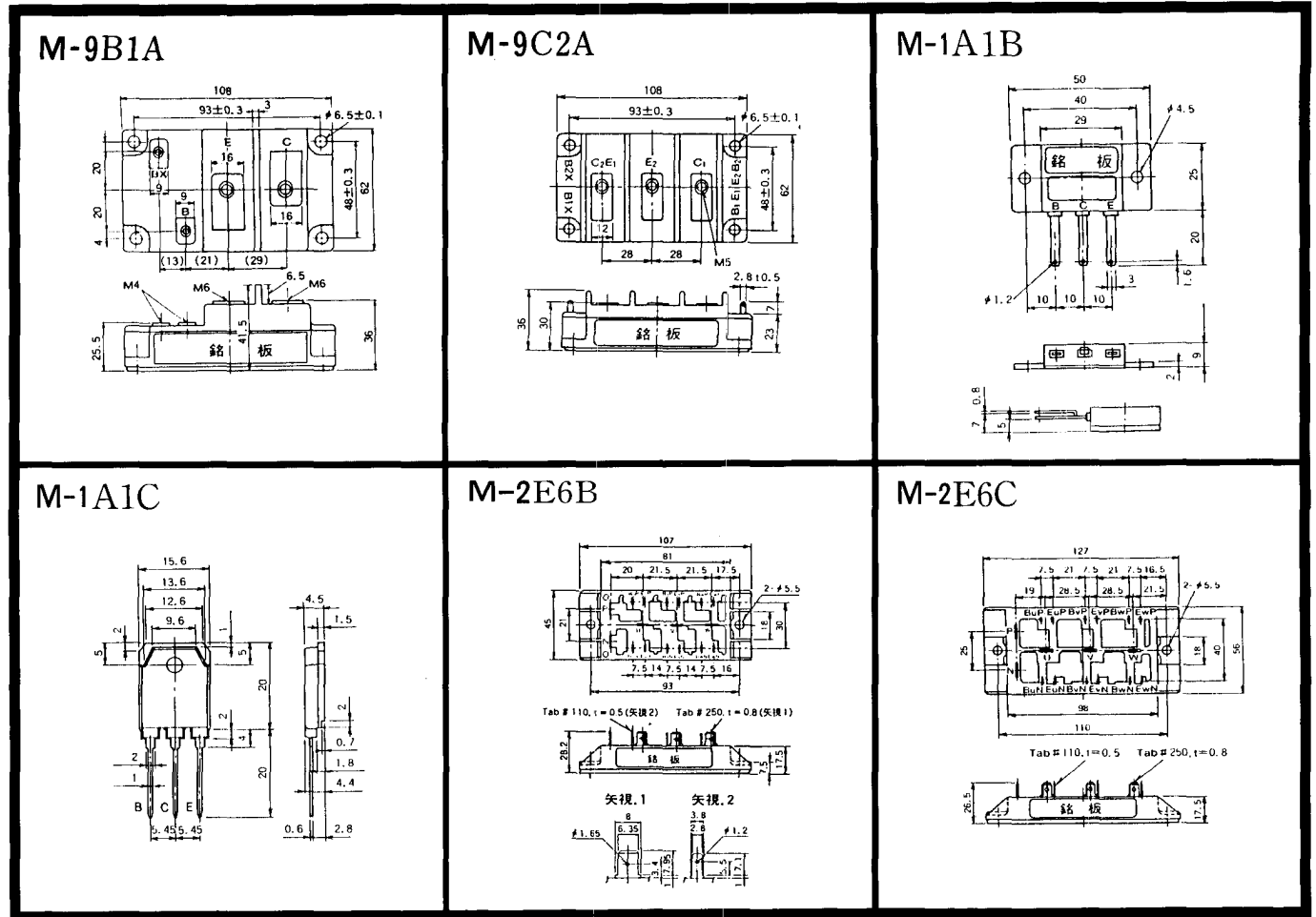


M-9A2A



《寸法図単位:mm》

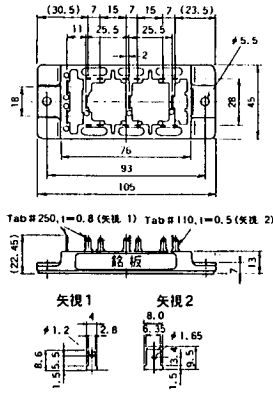
<http://store.iic.cc/>



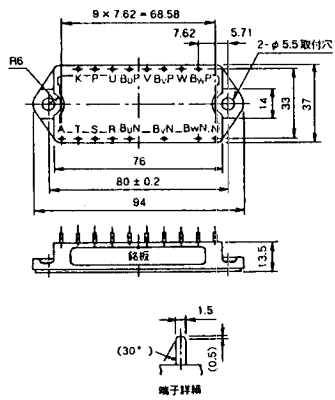
《寸法图单位:mm》

<http://store.iicc.cc/>

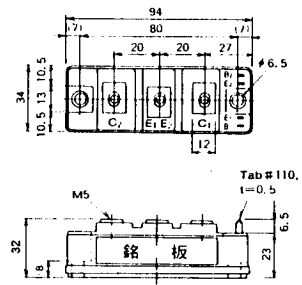
M-2G6B



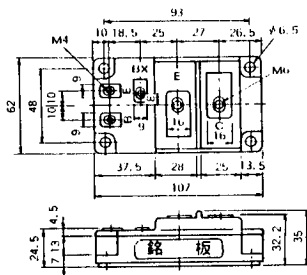
M-3D6B



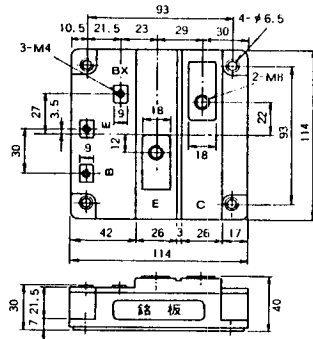
M-4A2C



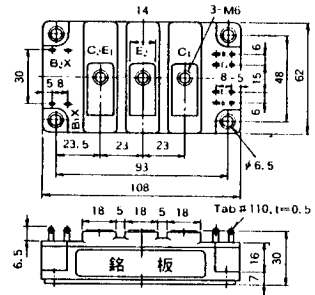
M-7A1B



M-7C1A

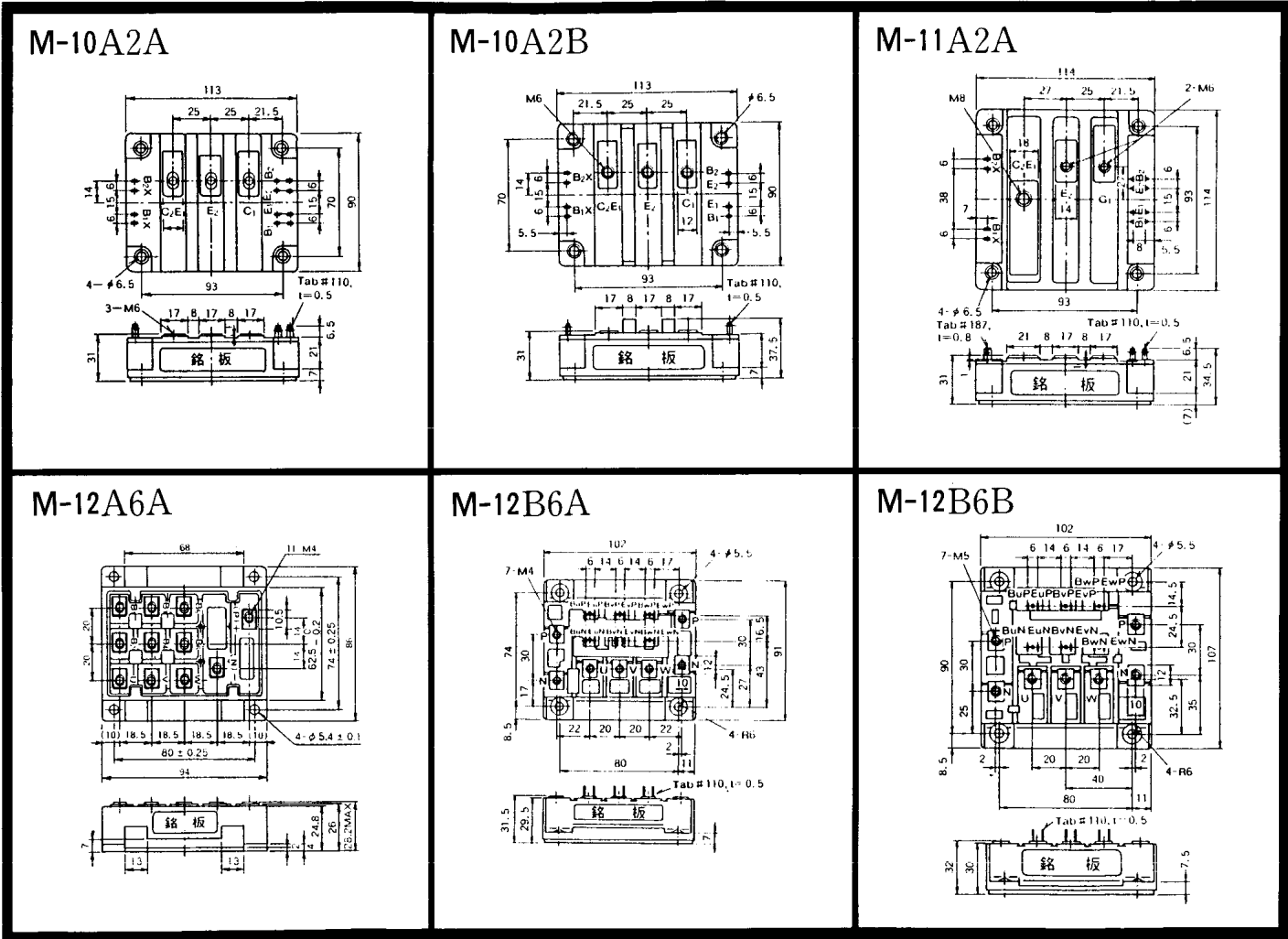


M-8A2C



《寸法図単位：mm》

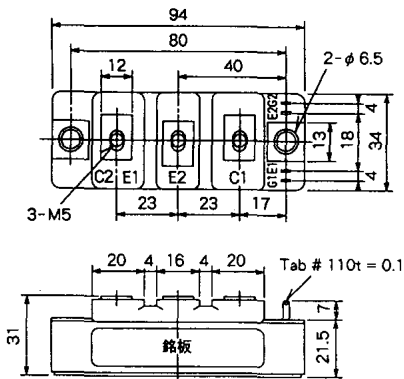
<http://store.iiic.cc/>



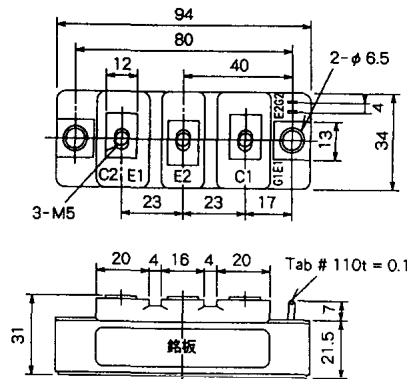
《寸法図単位：mm》

<http://store.iic.cc/>

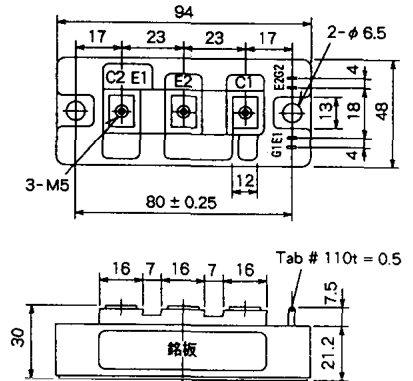
M-4A2D



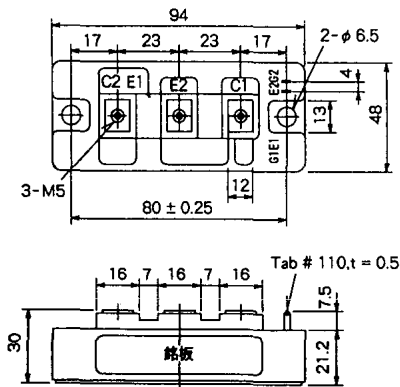
M-4A2E



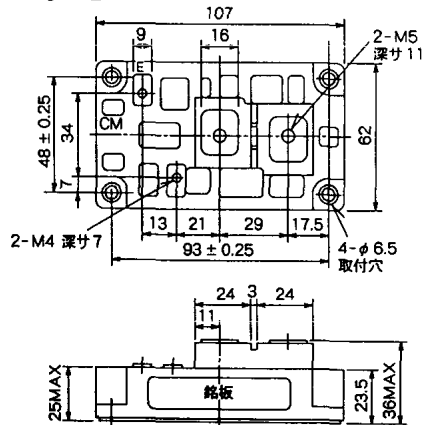
M-4C2A



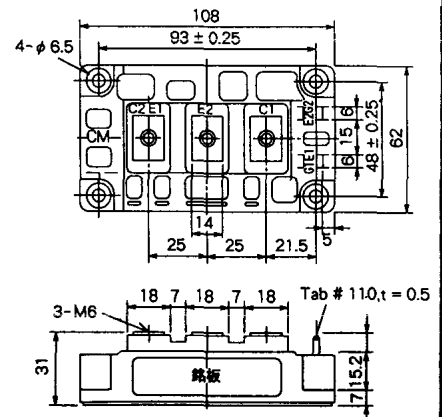
M-4C2B



M-9B1C

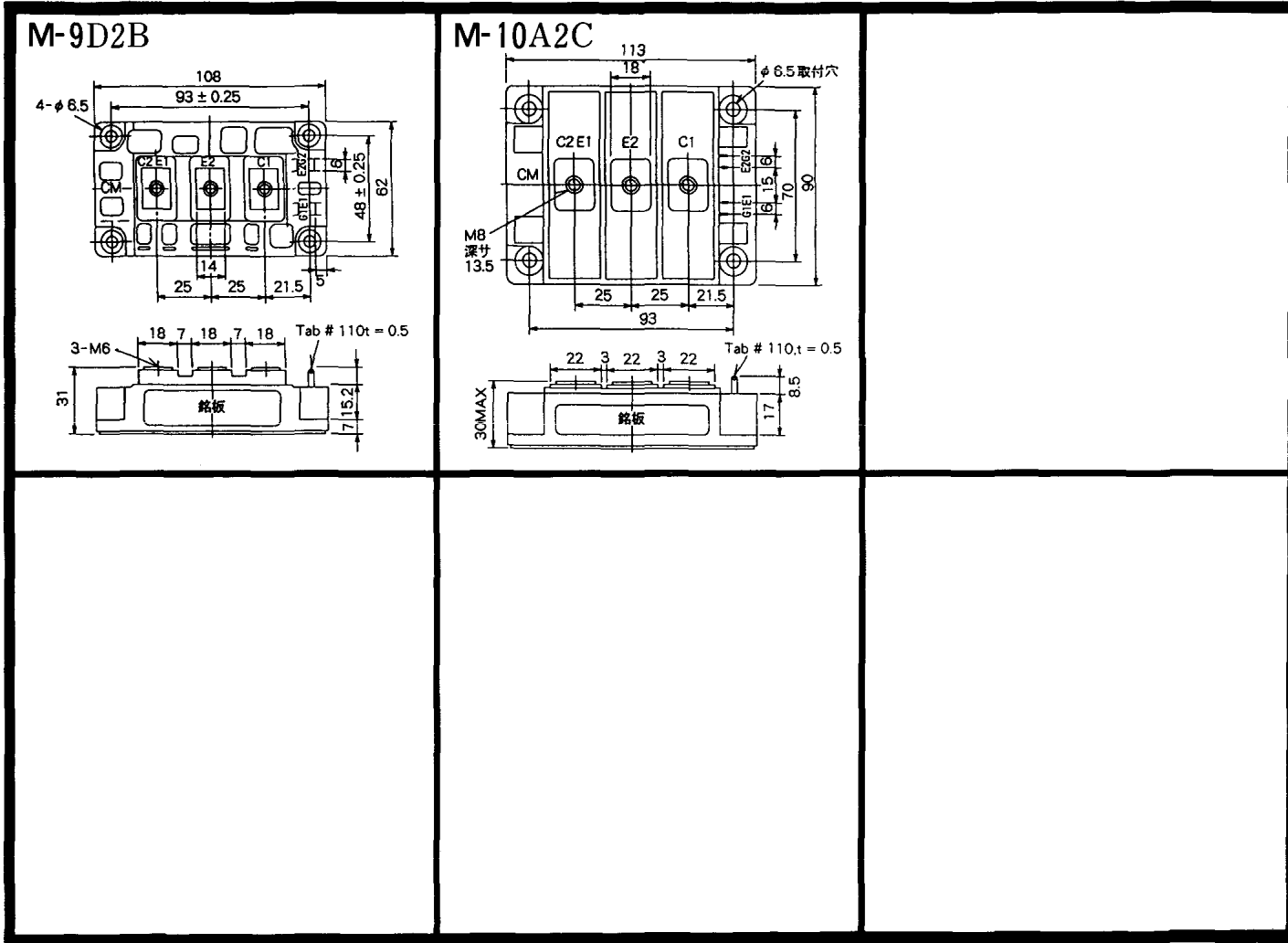


M-9D2A



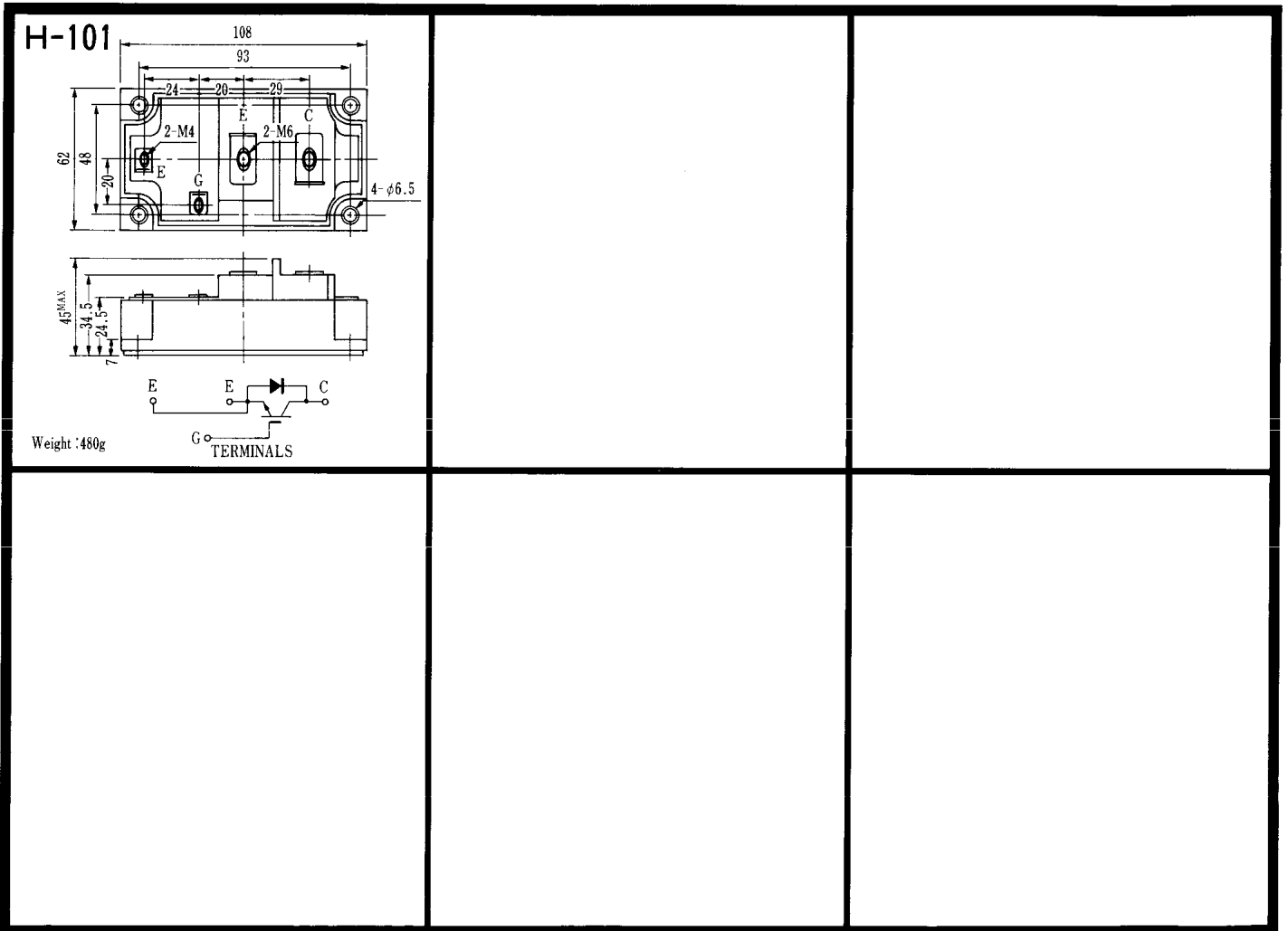
〈寸法図単位：mm〉

<http://store.iic.cc/>



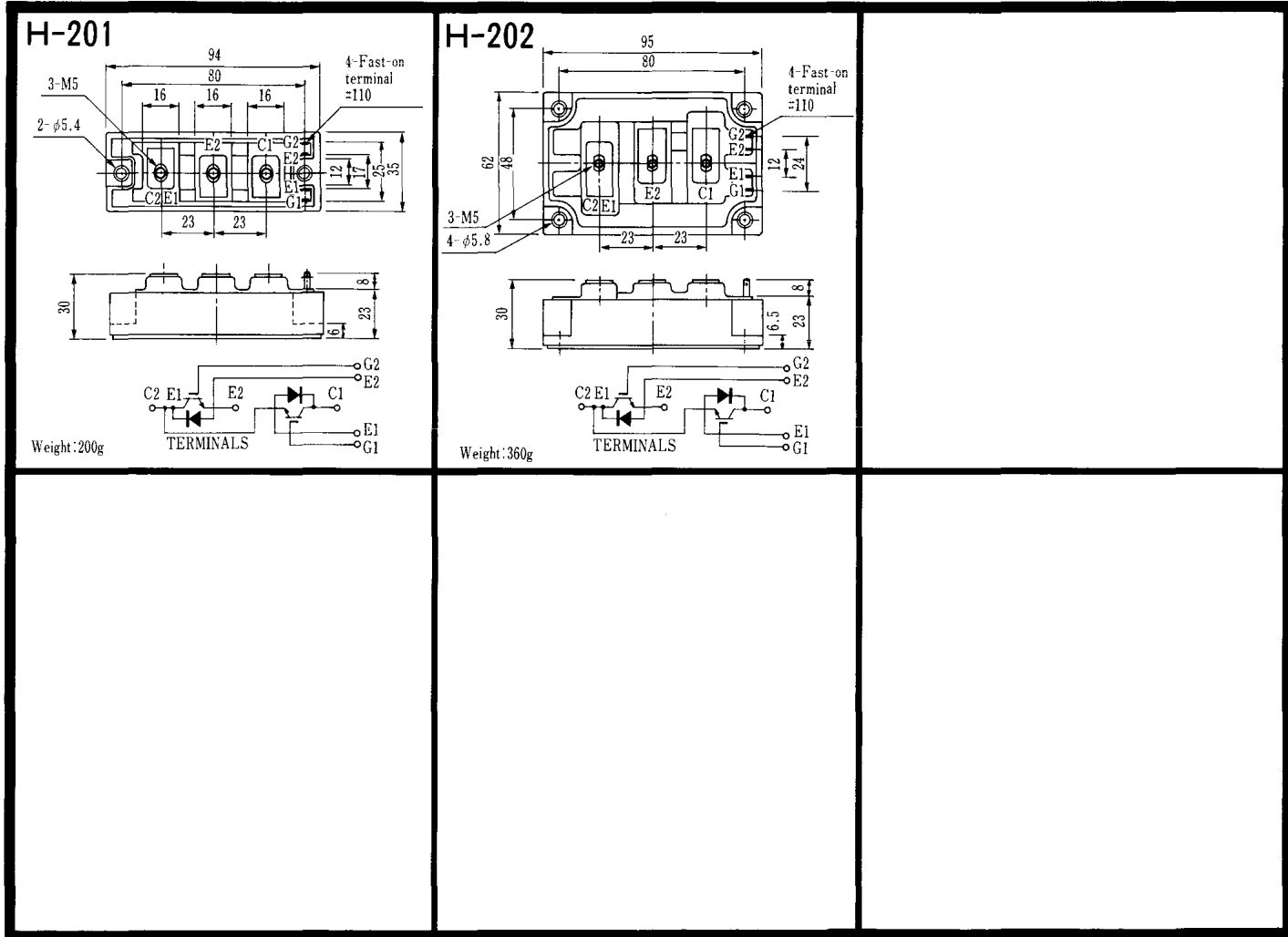
〈寸法図単位：mm〉

<http://store.iic.cc/>



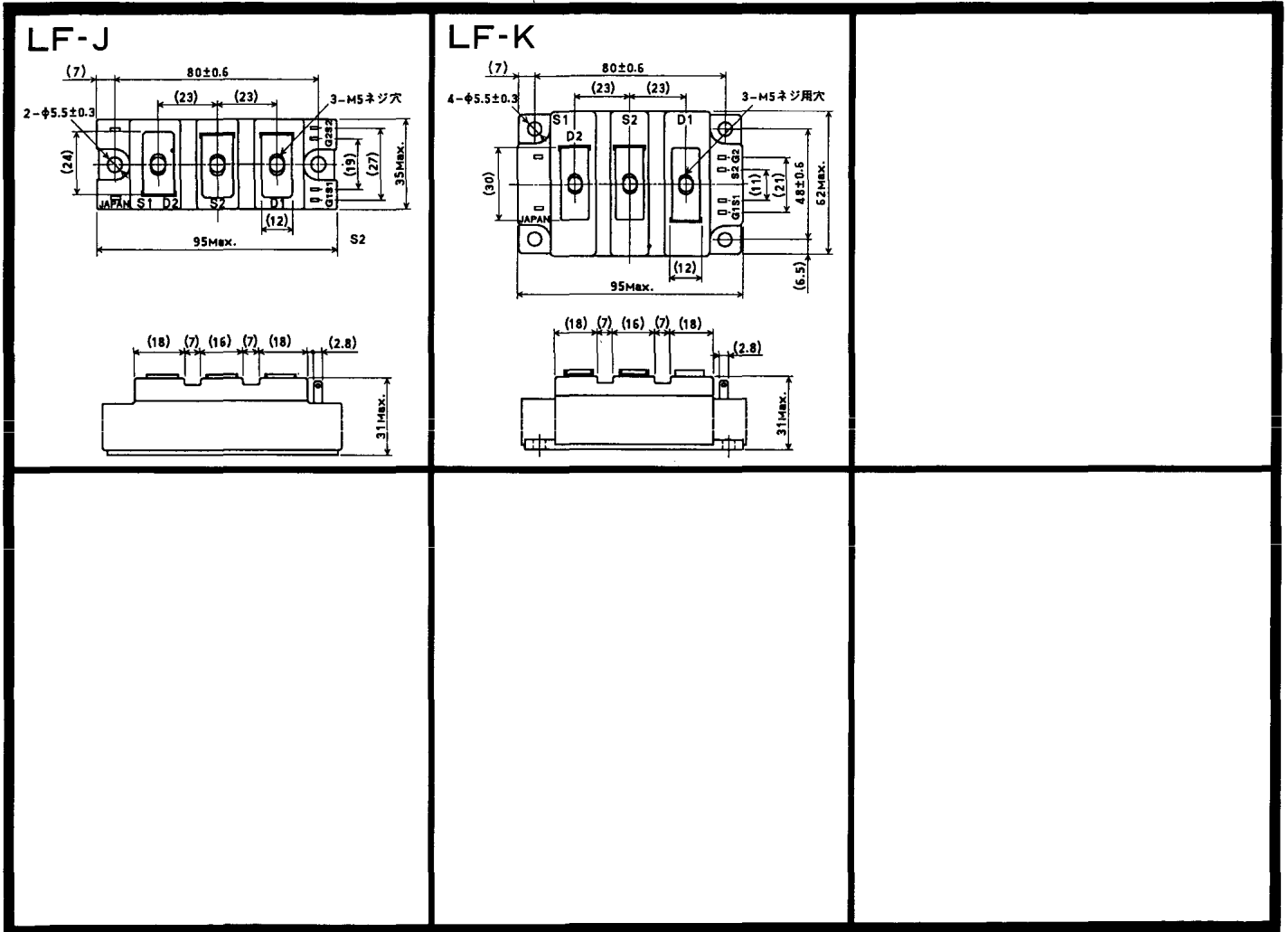
<http://store.iic.cc/>

《寸法图单位:mm》



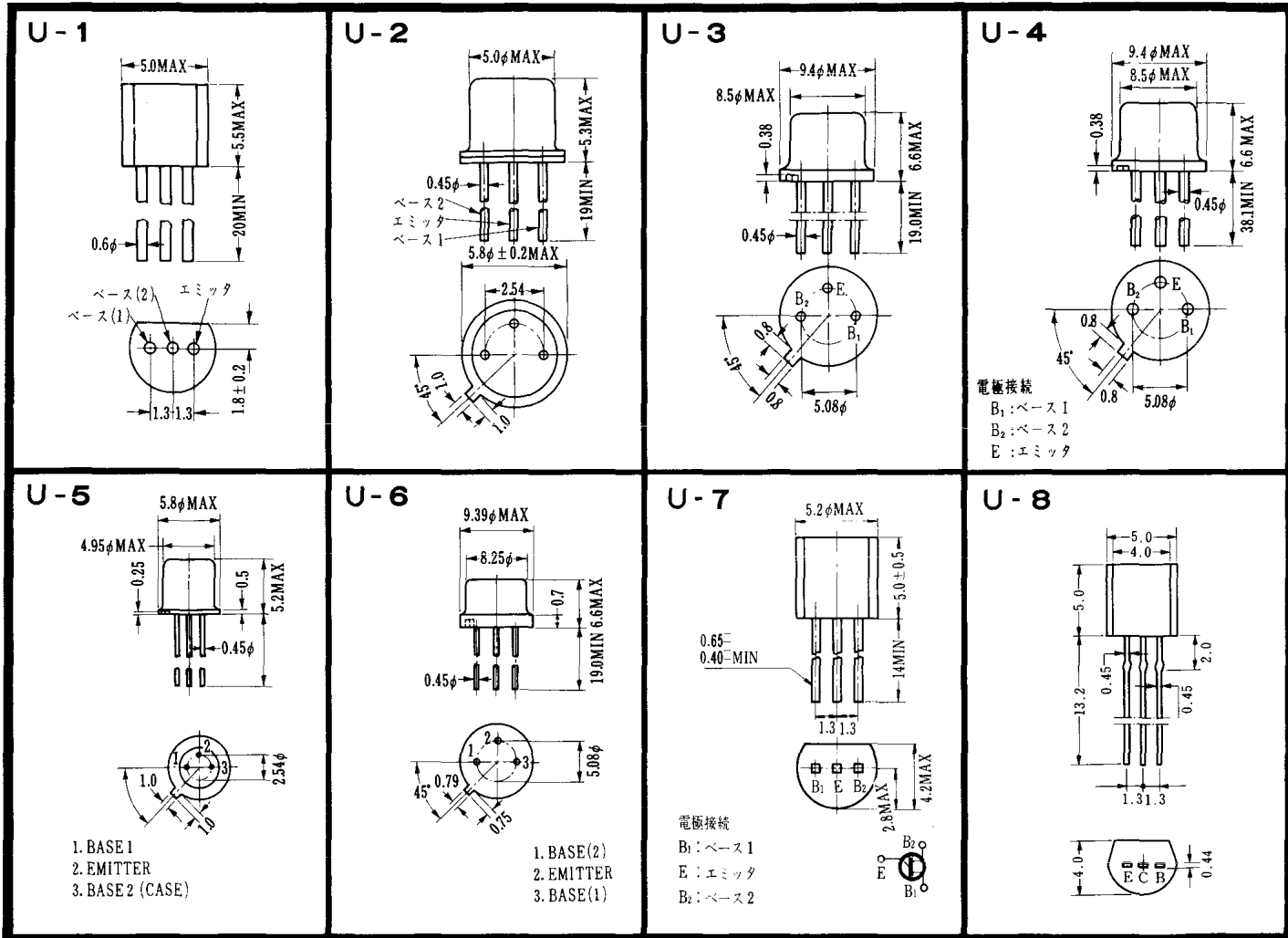
〈寸法図単位:mm〉

<http://store.iic.cc/>



〈寸法図単位：mm〉

<http://store.iic.cc/>



〈寸法図単位: mm〉

<http://store.iic.cc/>