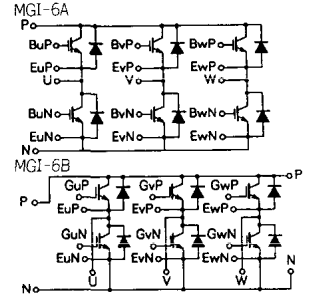
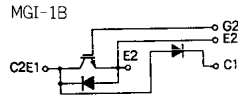
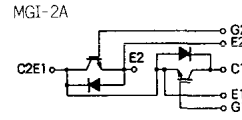
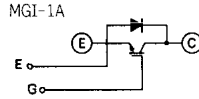


トランジスタ・モジュール (シリコンNチャネル IGBT)

- フリーホイール・ダイオード付
- 絶縁形

■等価回路

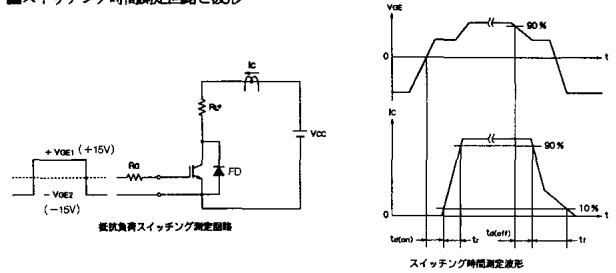


注1. $T_c = 25^\circ\text{C}$. 注2. AC, 1分間。

型名	最大定格 ($T_J = 25^\circ\text{C}$)										電気的特性 ($T_J = 25^\circ\text{C}$)											
	V_{CES}	$V_{GE(S)}$	I_C	I_{CP}	I_F	I_{FP}	P_C	T_J	T_{max}	V_{max}	$I_{G(S)}$	V_{GE}	I_{CES}	V_{CES}	I_C	$V_{GE(OFF)}$		$V_{CE(SAT)}$		I_C		
	(V)	(V)	(A)	(ms)	(A)	(ms)	(W)	($^\circ\text{C}$)	($^\circ\text{C}$)	(V)	(nA)	(V)	(mA)	(V)	(mA)	最小	最大	(V)	(mA)	最大	(V)	(A)
CM50DY-12E	600	± 20	50	100	50	100	250	150	-40~125	2500	± 500	± 20	1.0	600		3.5	6.5	10	5.0	3.5	15	50
CM75DY-12E	600	± 20	75	150	75	150	310	150	-40~125	2500	± 500	± 20	1.0	600		3.5	6.5	10	7.5	3.5	15	75
CM100DY-12E	600	± 20	100	200	100	200	400	150	-40~125	2500	± 500	± 20	1.0	600		3.5	6.5	10	10	3.5	15	100
CM150DY-12E	600	± 20	150	300	150	300	600	150	-40~125	2500	± 500	± 20	1.0	600		3.5	6.5	10	15	3.5	15	150
CM200DY-12E	600	± 20	200	400	200	400	780	150	-40~125	2500	± 500	± 20	1.0	600		3.5	6.5	10	20	3.5	15	200
CM300DY-12E	600	± 20	300	600	300	600	1100	150	-40~125	2500	± 500	± 20	1.0	600		3.5	6.5	10	30	3.5	15	300
CM400DY-12E	600	± 20	400	800	400	800	1500	150	-40~125	2500	± 500	± 20	1.0	600		3.5	6.5	10	40	3.5	15	400
CM50E3Y-12E	600	± 20	50	100	50	100	250	150	-40~125	2500	± 500	± 20	1.0	600		3.5	6.5	10	5.0	3.5	15	50
CM75E3Y-12E	600	± 20	75	150	75	150	310	150	-40~125	2500	± 500	± 20	1.0	600		3.5	6.5	10	7.5	3.5	15	75
CM100E3Y-12E	600	± 20	100	200	100	200	400	150	-40~125	2500	± 500	± 20	1.0	600		3.5	6.5	10	10	3.5	15	100
CM150E3Y-12E	600	± 20	150	300	150	300	600	150	-40~125	2500	± 500	± 20	1.0	600		3.5	6.5	10	15	3.5	15	150
CM200E3Y-12E	600	± 20	200	400	200	400	780	150	-40~125	2500	± 500	± 20	1.0	600		3.5	6.5	10	20	3.5	15	200
CM300E3Y-12E	600	± 20	300	600	300	600	1100	150	-40~125	2500	± 500	± 20	1.0	600		3.5	6.5	10	30	3.5	15	300
CM300HA-12E	600	± 20	300	600	300	600	1100	150	-40~125	2500	± 500	± 20	1.0	600		3.5	6.5	10	30	3.5	15	300
CM400HA-12E	600	± 20	400	800	400	800	1500	150	-40~125	2500	± 500	± 20	1.0	600		3.5	6.5	10	40	3.5	15	400
CM50TF-12E	600	± 20	50	100	50	100	250	150	-40~125	2500	± 500	± 20	1.0	600		3.5	6.5	10	5.0	3.5	15	50
CM75TF-12E	600	± 20	75	150	75	150	310	150	-40~125	2500	± 500	± 20	1.0	600		3.5	6.5	10	7.5	3.5	15	75
CM100TF-12E	600	± 20	100	200	100	200	400	150	-40~125	2500	± 500	± 20	1.0	600		3.5	6.5	10	10	3.5	15	100

<http://store.iicc.cc/>

■スイッチング時間測定回路と波形

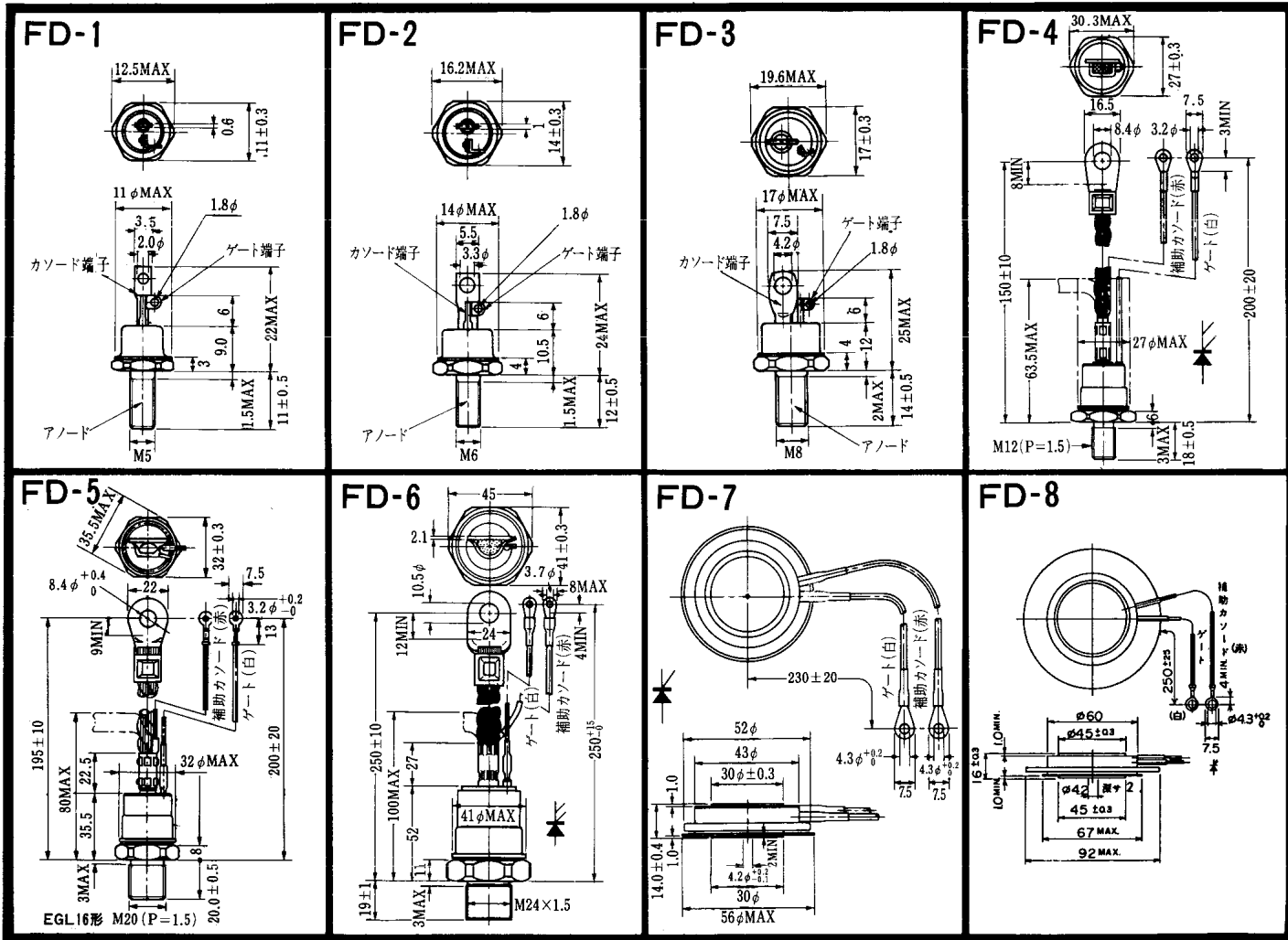


注3. スwitching時間は抵抗負荷時の値。

注4. FD:フリーホイール・ダイオード。

C _{ies} (pF)	スイッチング時間 (ns)						エミッタ・コレクタ間ダイオード						熱抵抗		等価回路	外形図	記事	型名		
	V _{CE} (V)	V _{BE} (V)	t _r 最大	t _{e (ON)} 最大	t _f 最大	t _{e (OFF)} 最大	R _G (Ω)	I _C (A)	V _{CE} (V)	V _F (V)	t _{rr} (ns)		di/dt (A/μs)	R _{th(j-c)} (°C/W)						
											I _F 最大 (A)	I _F 最大 (A)		トランジスタ部					ダイオード部	最大
10000	10	0	300	150	350	400	13	50	300	2.5	50	200	50	-100	0.5	1.0	MGI-2A	M-4A2D	FD付, 直列接続	CM50DY-12E
15000	10	0	300	150	350	400	8.3	75	300	2.5	75	200	75	-150	0.4	0.9	MGI-2A	M-4A2D	FD付, 直列接続	CM75DY-12E
20000	10	0	300	150	350	400	6.3	100	300	2.5	100	200	100	-200	0.31	0.7	MGI-2A	M-4A2D	FD付, 直列接続	CM100DY-12E
30000	10	0	700	400	350	600	4.2	150	300	2.5	150	200	150	-300	0.21	0.47	MGI-2A	M-4C2A	FD付, 直列接続	CM150DY-12E
40000	10	0	700	400	350	700	3.1	200	300	2.5	200	200	200	-400	0.16	0.35	MGI-2A	M-4C2A	FD付, 直列接続	CM200DY-12E
60000	10	0	700	400	350	800	2.1	300	300	2.5	300	200	300	-600	0.11	0.24	MGI-2A	M-9D2A	FD付, 直列接続	CM300DY-12E
80000	10	0	700	400	350	800	1.6	400	300	2.5	400	200	400	-800	0.085	0.18	MGI-2A	M-10A2C	FD付, 直列接続	CM400DY-12E
10000	10	0	300	150	350	400	13	50	300	2.5	50	200	50	-100	0.5	1.0	MGI-1B	M-4A2E	FD付	CM50E3Y-12E
15000	10	0	300	150	350	400	8.3	75	300	2.5	75	200	75	-150	0.4	0.9	MGI-1B	M-4A2E	FD付	CM75E3Y-12E
20000	10	0	300	150	350	400	6.3	100	300	2.5	100	200	100	-200	0.31	0.7	MGI-1B	M-4A2E	FD付	CM100E3Y-12E
30000	10	0	700	400	350	600	4.2	150	300	2.5	150	200	150	-300	0.21	0.47	MGI-1B	M-4C2B	FD付	CM150E3Y-12E
40000	10	0	700	400	350	700	3.1	200	300	2.5	200	200	200	-400	0.16	0.35	MGI-1B	M-4C2B	FD付	CM200E3Y-12E
60000	10	0	700	400	350	800	2.1	300	300	2.5	300	200	300	-600	0.11	0.24	MGI-1B	M-9D2B	FD付	CM300E3Y-12E
80000	10	0	700	400	350	800	1.6	400	300	2.5	400	200	400	-800	0.085	0.18	MGI-1A	M-9B1C	FD付	CM300HA-12E
																	MGI-1A	M-9B1C	FD付	CM400HA-12E
10000	10	0	300	150	350	400	13	50	300	2.5	50	200	50	-100	0.5	1.0	MGI-6A	M-2B6C	FD付, 3相ブリッジ接続	CM50TP-12E
15000	10	0	300	150	350	400	8.3	75	300	2.5	75	200	75	-150	0.4	0.9	MGI-6B	M-12B6A	FD付, 3相ブリッジ接続	CM75TP-12E
20000	10	0	300	150	350	400	6.3	100	300	2.5	100	200	100	-200	0.31	0.7	MGI-6B	M-12B6A	FD付, 3相ブリッジ接続	CM100TP-12E

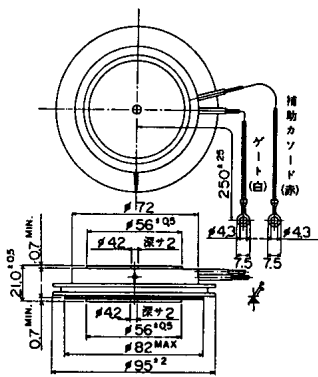
<http://store.iic.cc/>



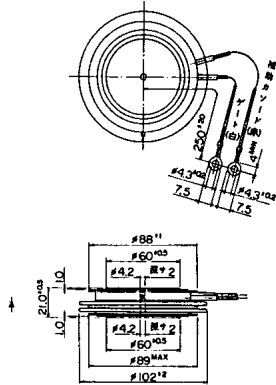
<http://store.iicc.cc/>

〈寸法図単位:mm〉

FD-9

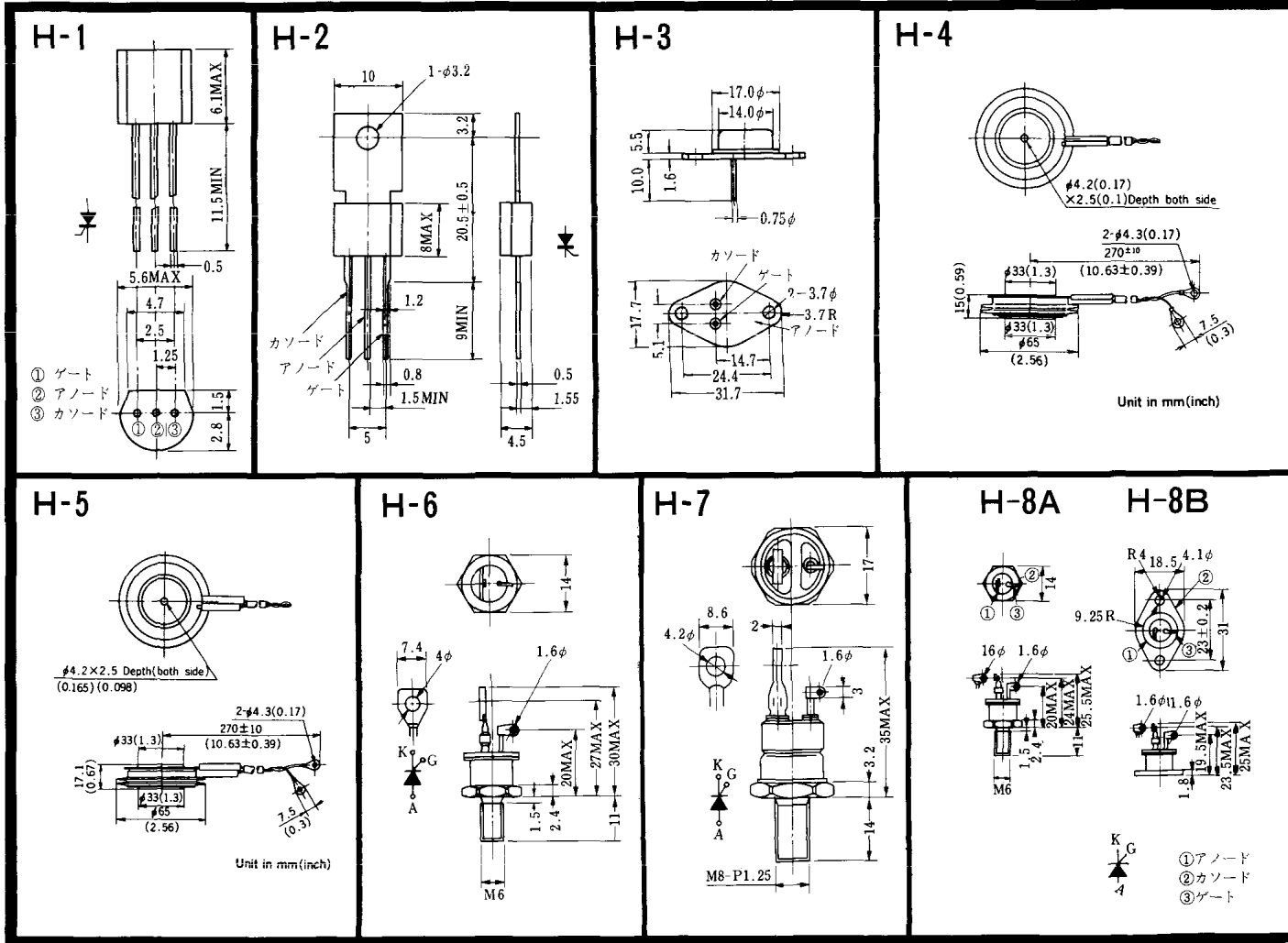


FD-10

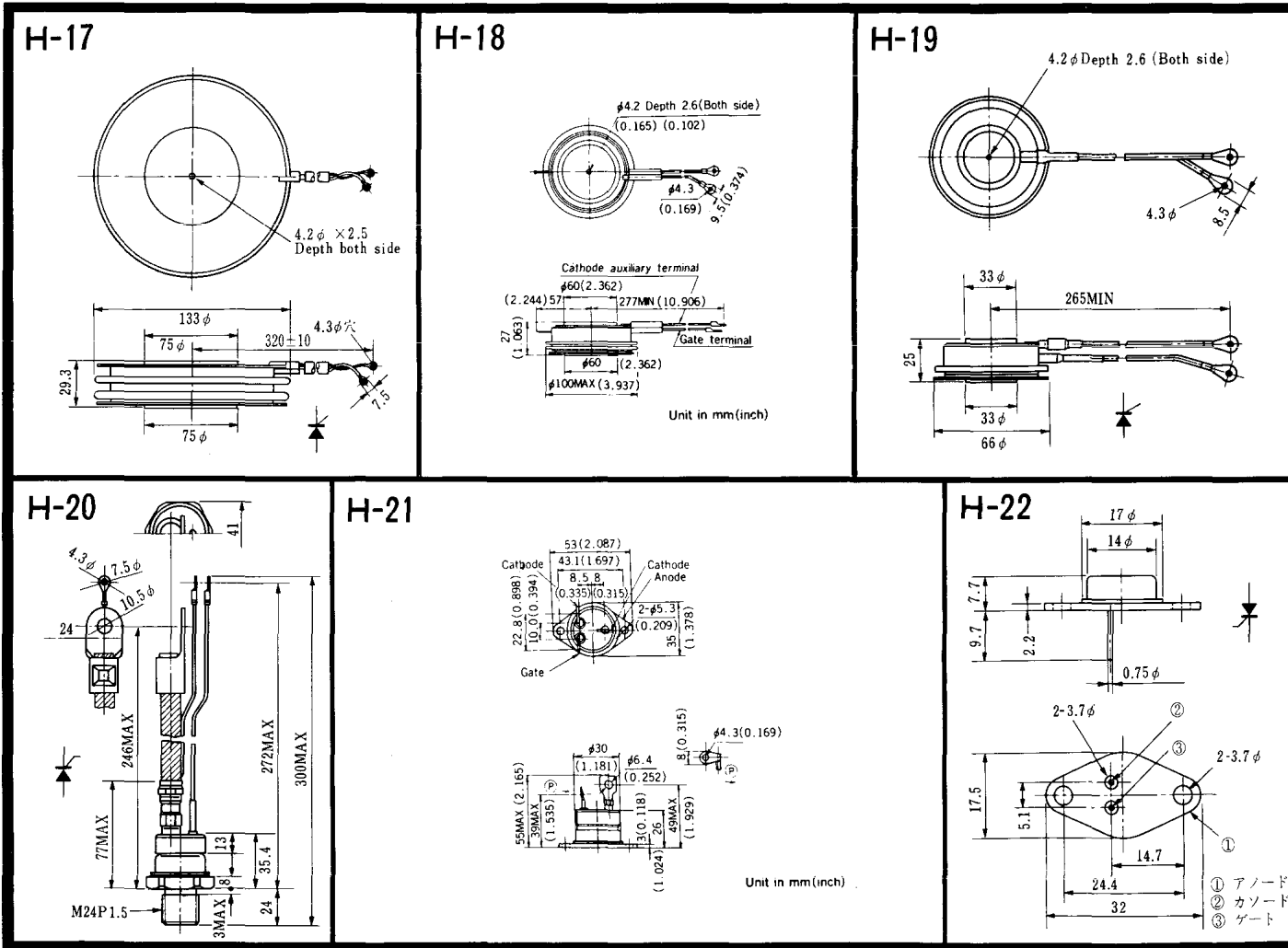


FD-11

FD-12

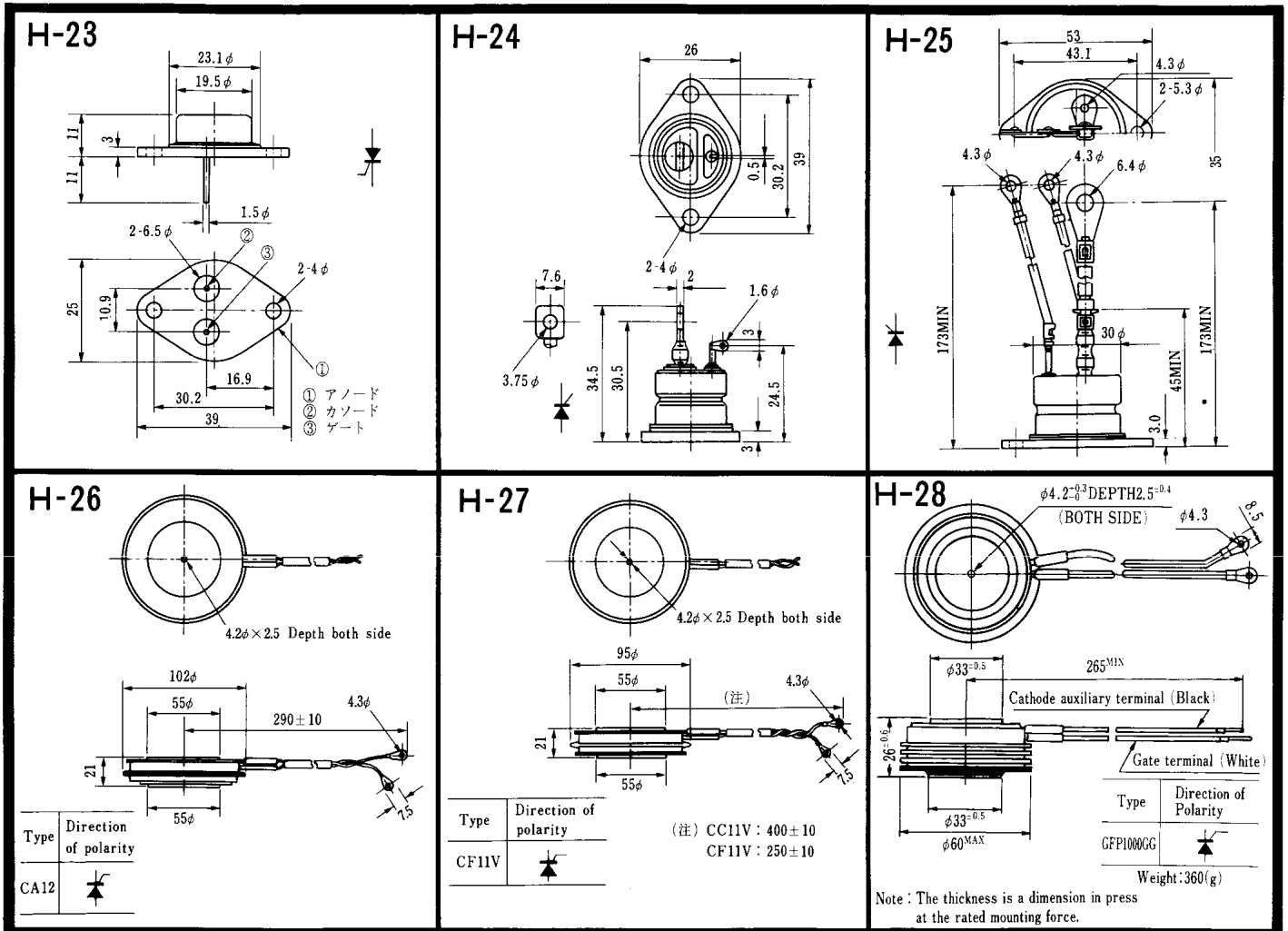


<http://store.iic.cc/>



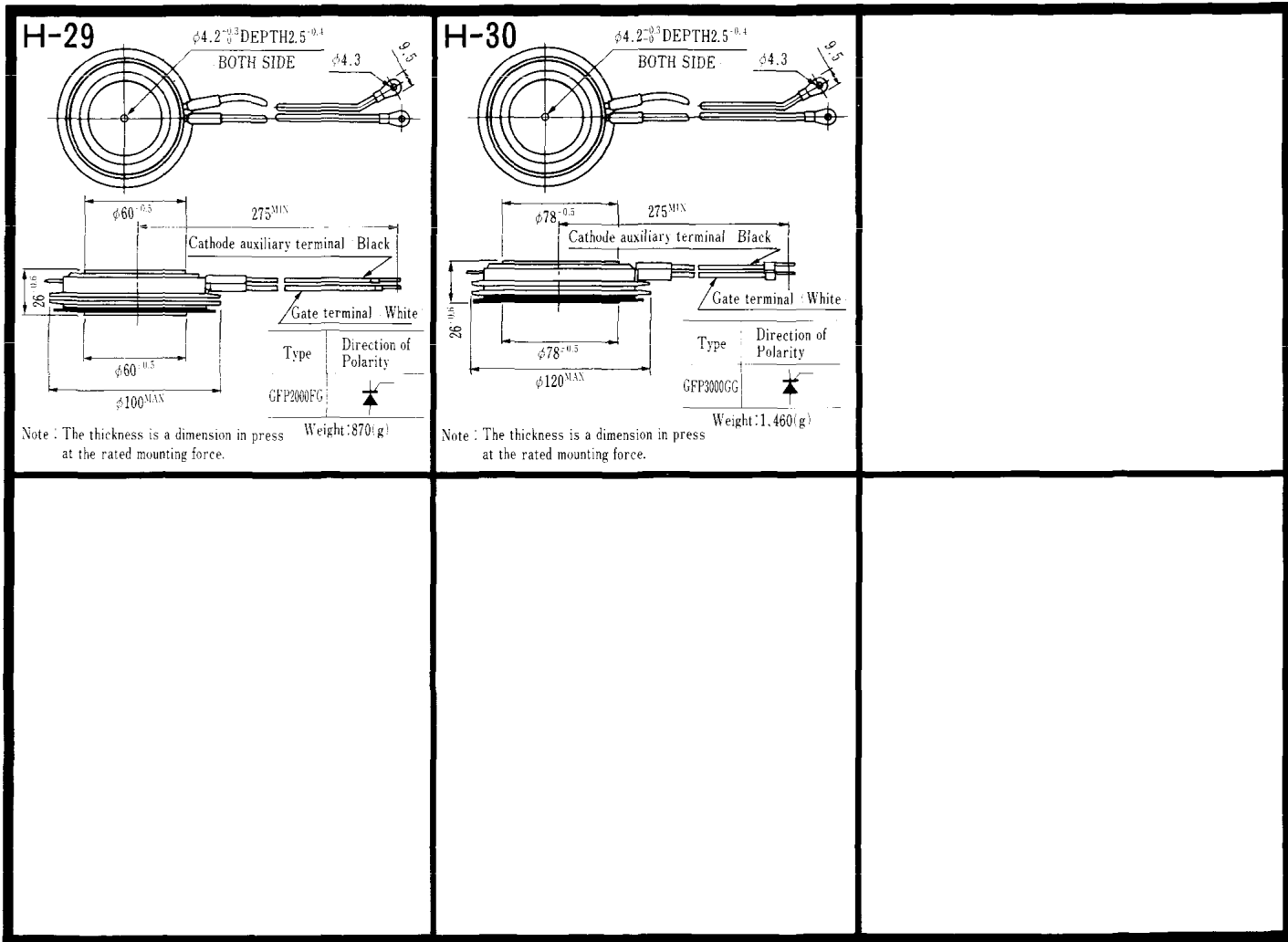
《寸法図単位：mm》

<http://store.iicc.cc/>



《寸法図単位：mm》

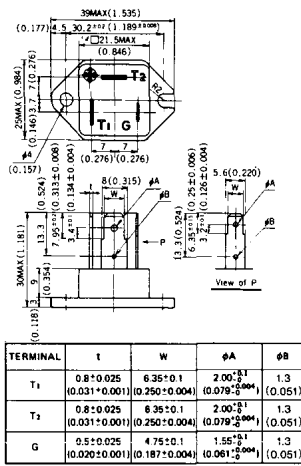
<http://store.iicc.cc/>



<寸法図単位:mm>

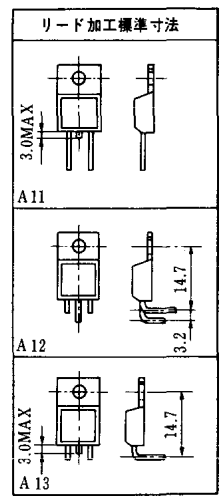
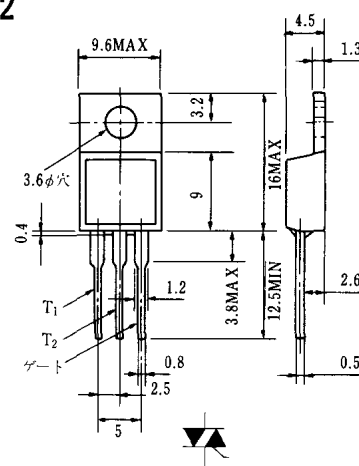
<http://store.iic.cc/>

HT-1

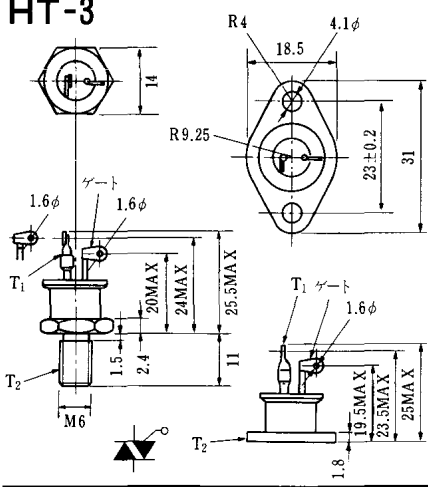


Unit in mm(inch)

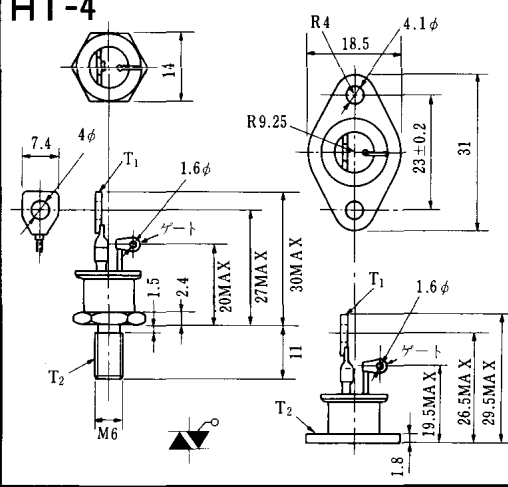
HT-2



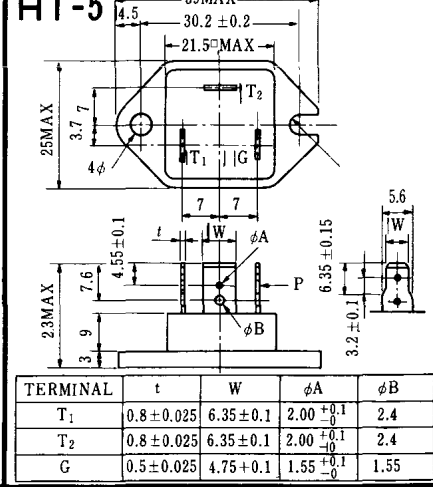
HT-3



HT-4

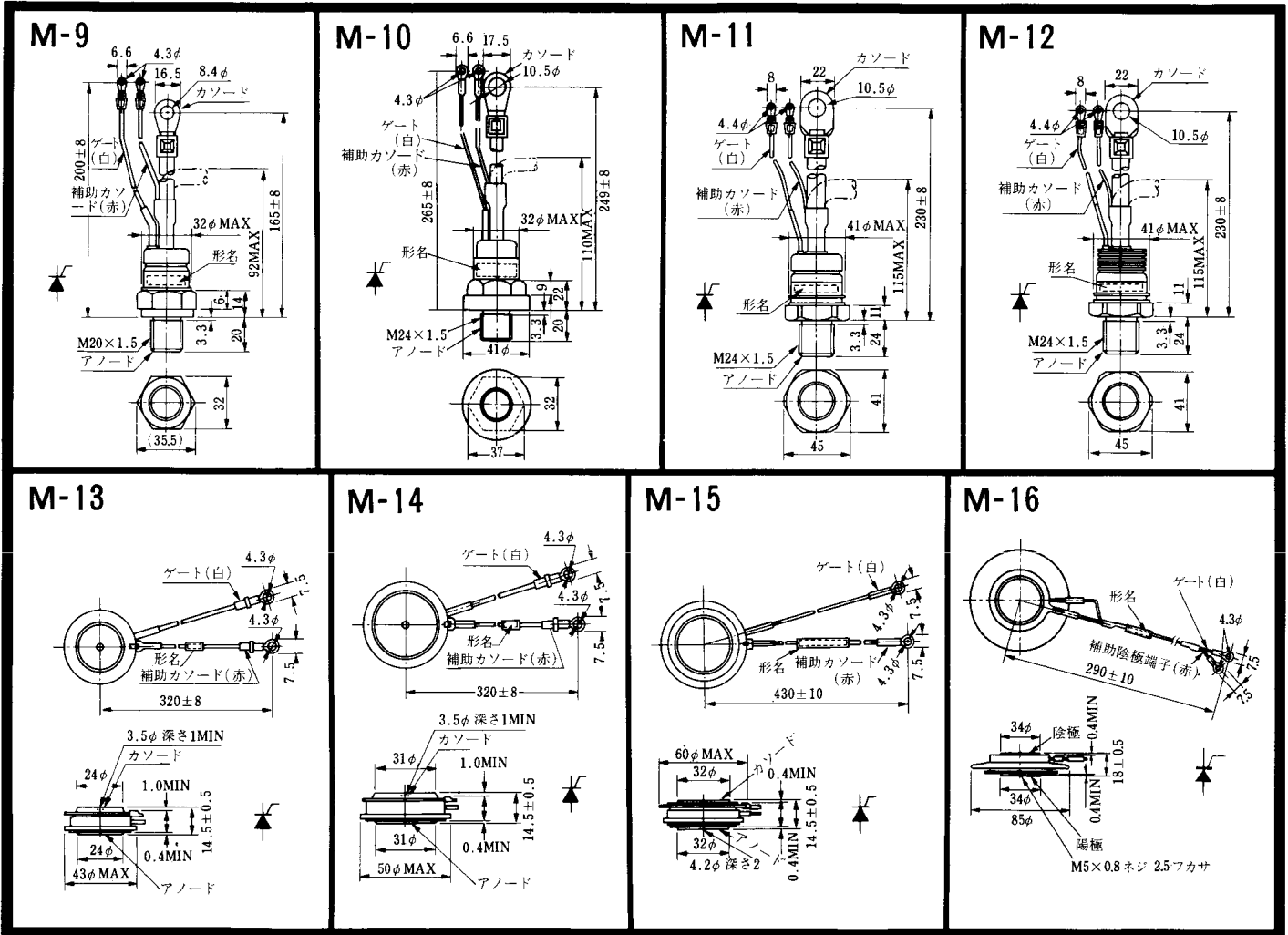


HT-5



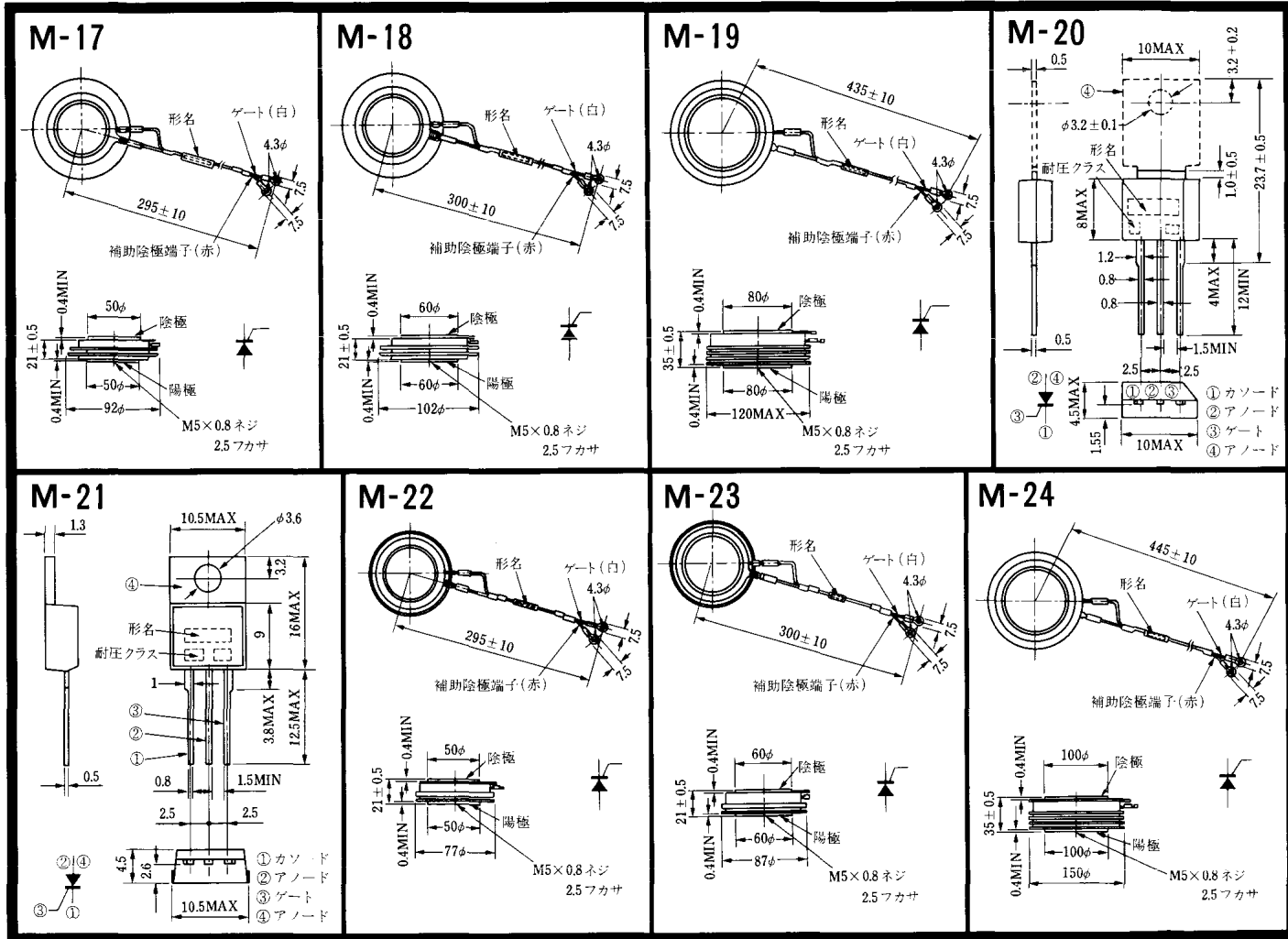
《寸法図単位：mm》

<http://store.iicc/>



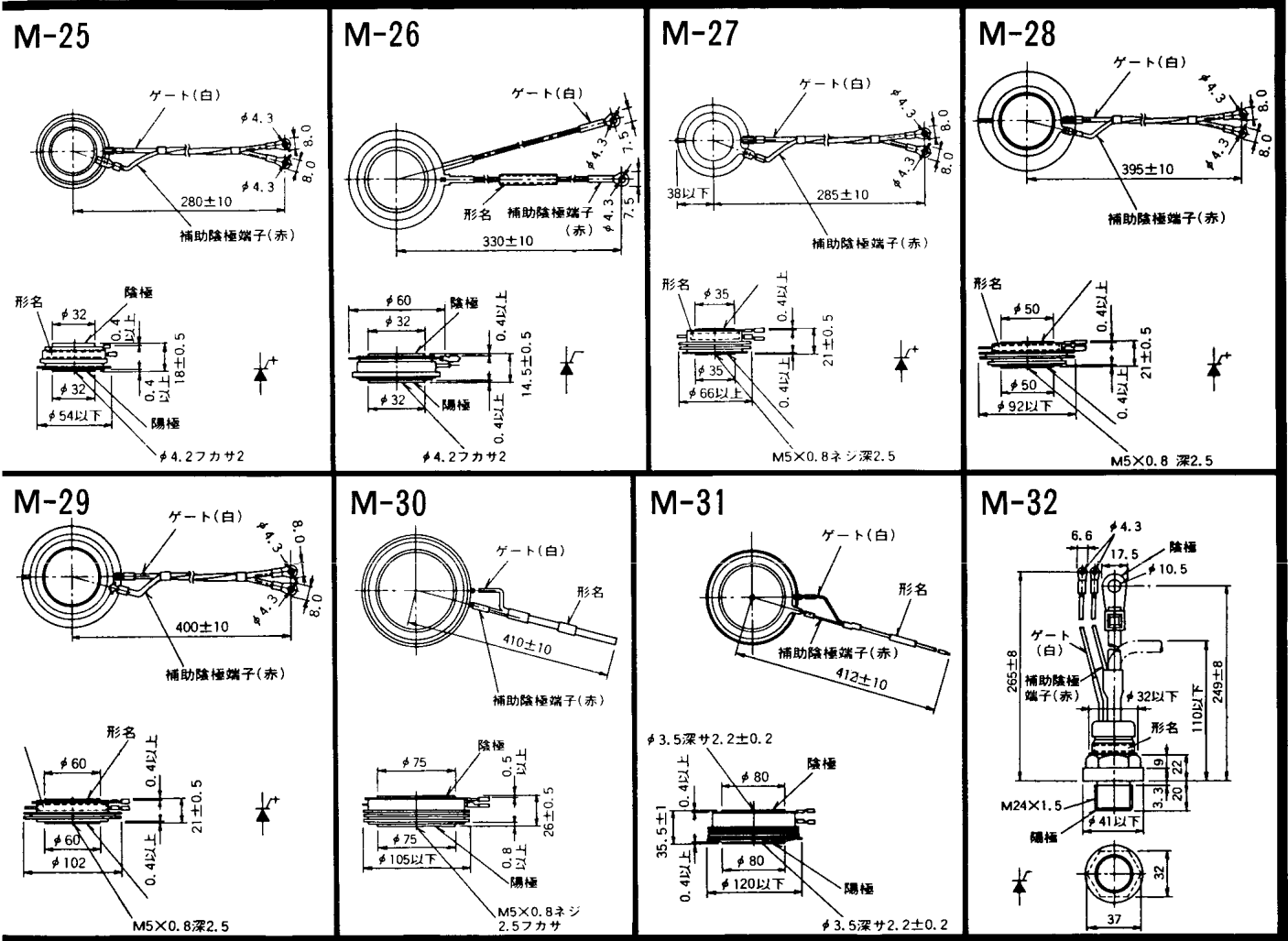
〈寸法図単位：mm〉

<http://store.iicc.cc/>



《寸法図単位: mm》

<http://store.iic.cc/>



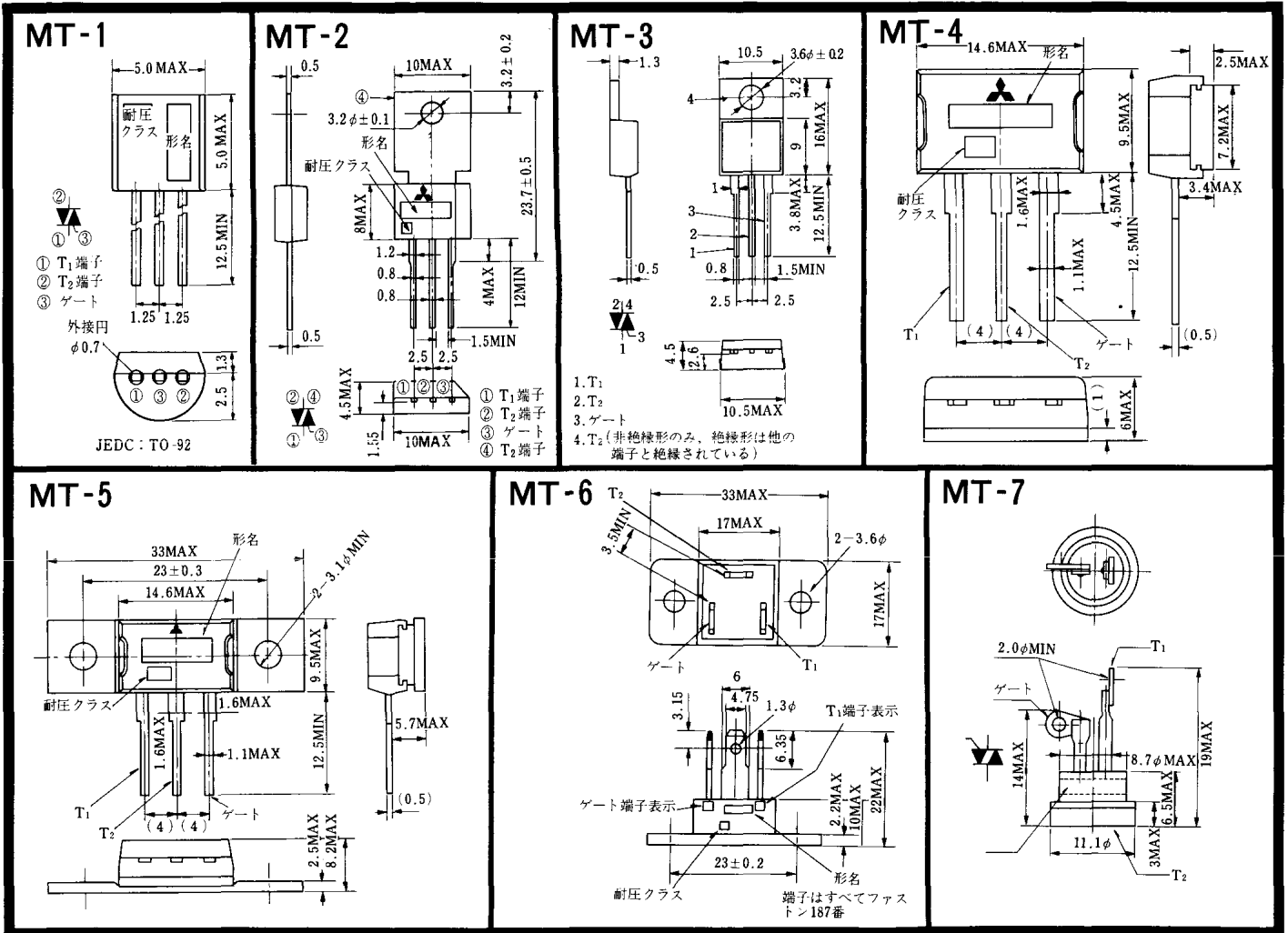
《寸法図単位：mm》

<http://store.iicc.cc/>

<p>M-33</p>	<p>M-34</p>		

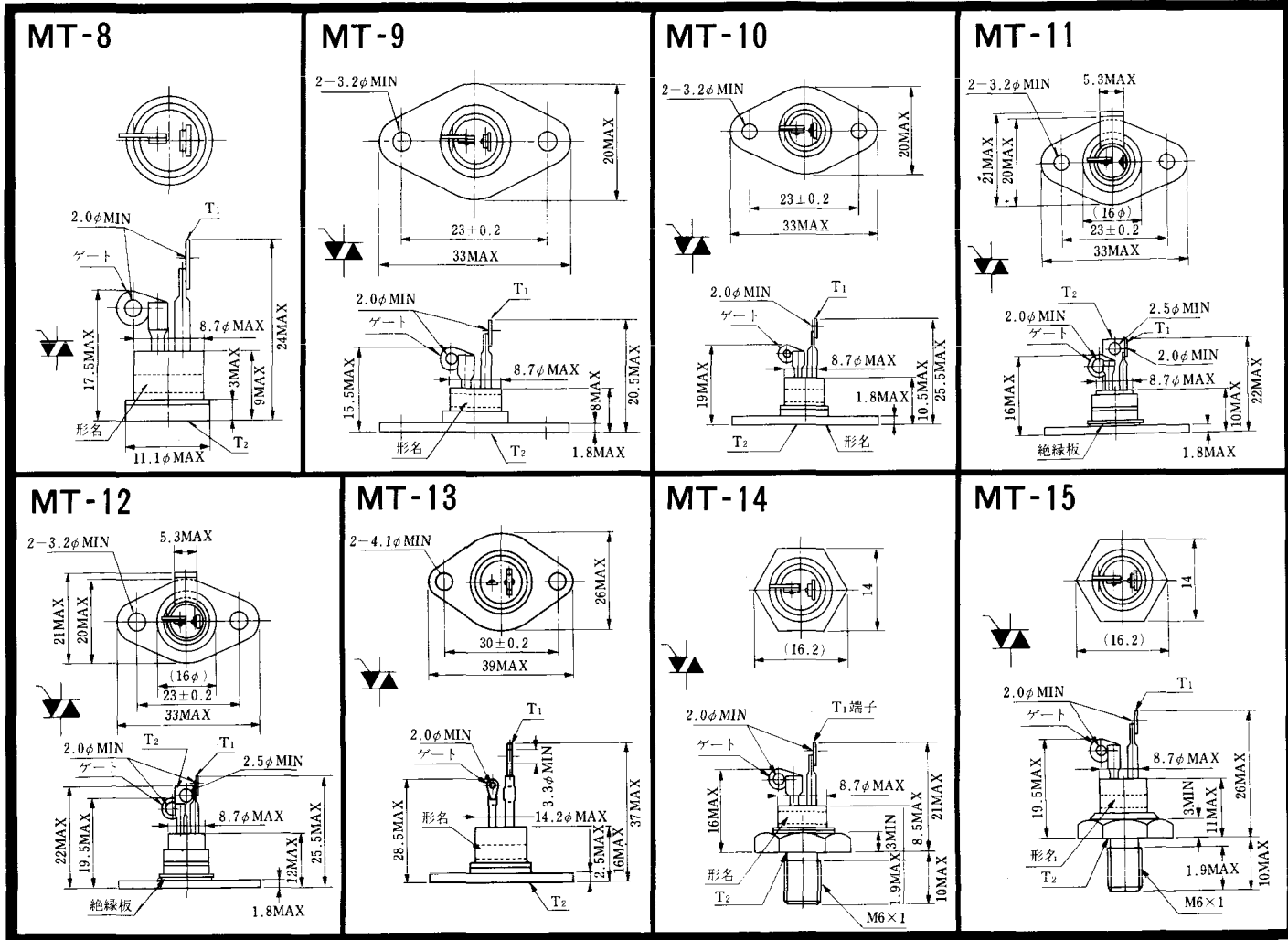
〈寸法図単位:mm〉

<http://store.iic.cc/>



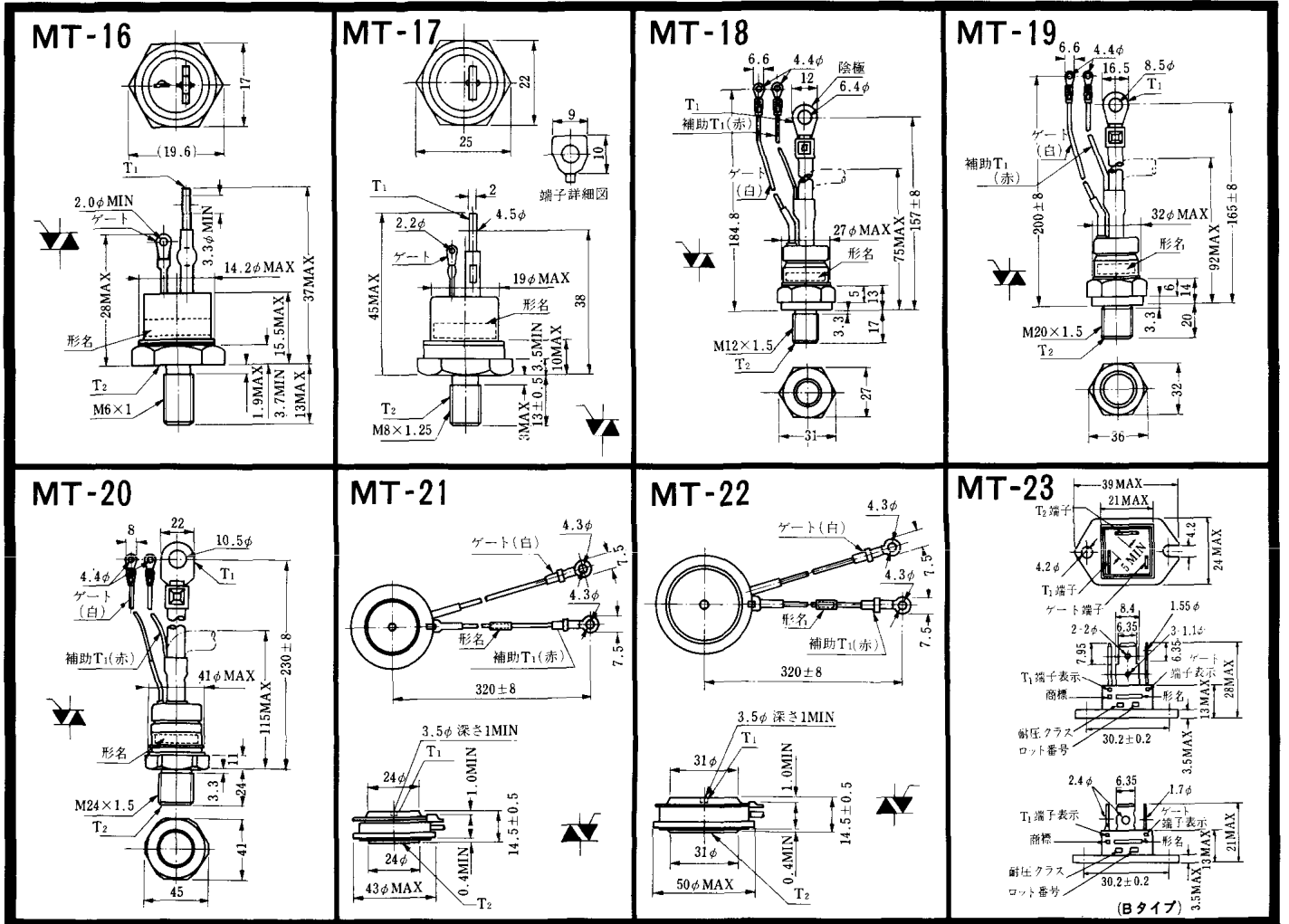
《寸法図単位：mm》

<http://store.iic.cc/>



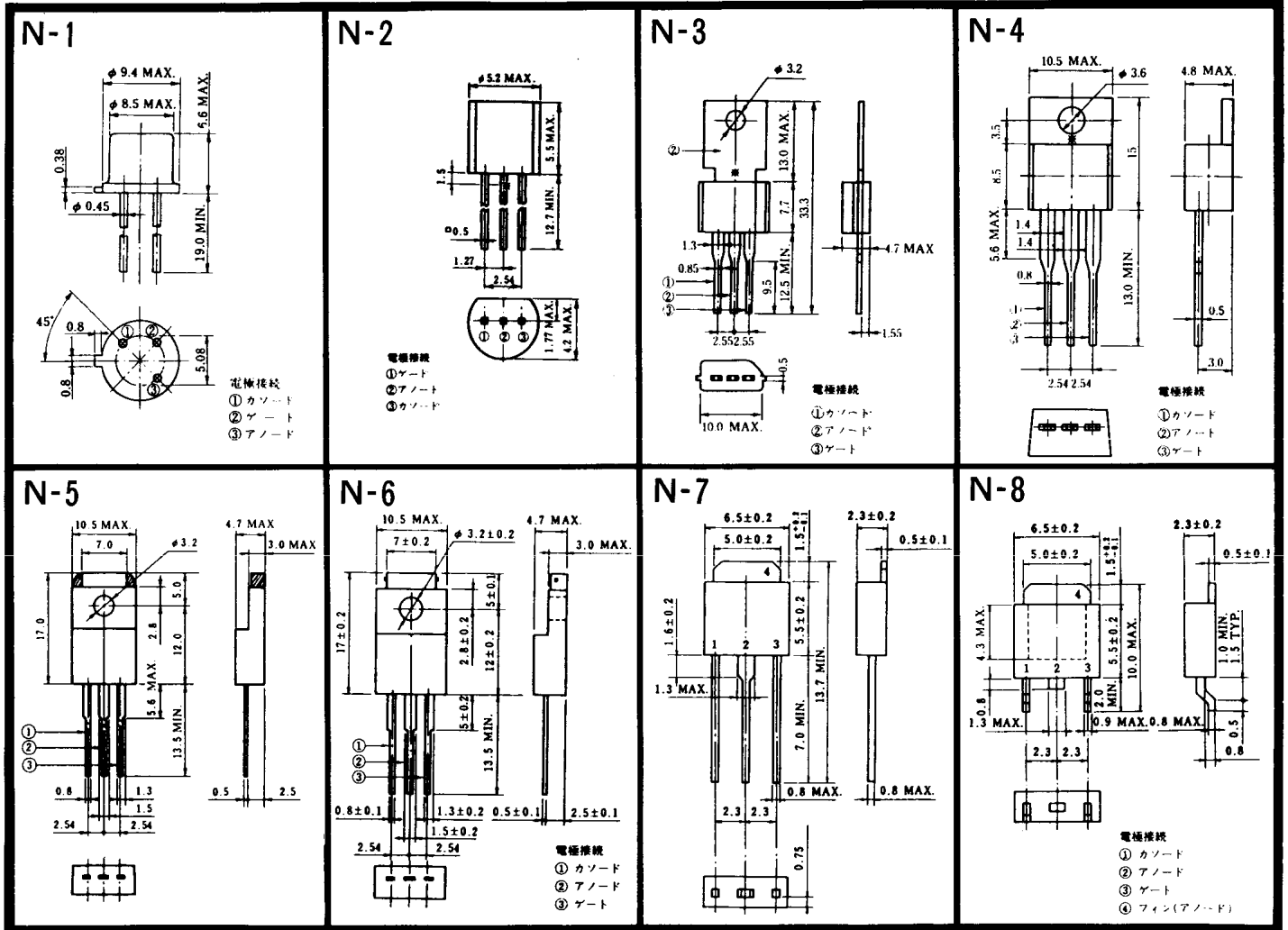
《寸法図単位：mm》

<http://store.iic.cc/>



〈寸法図単位：mm〉

<http://store.iicc/>



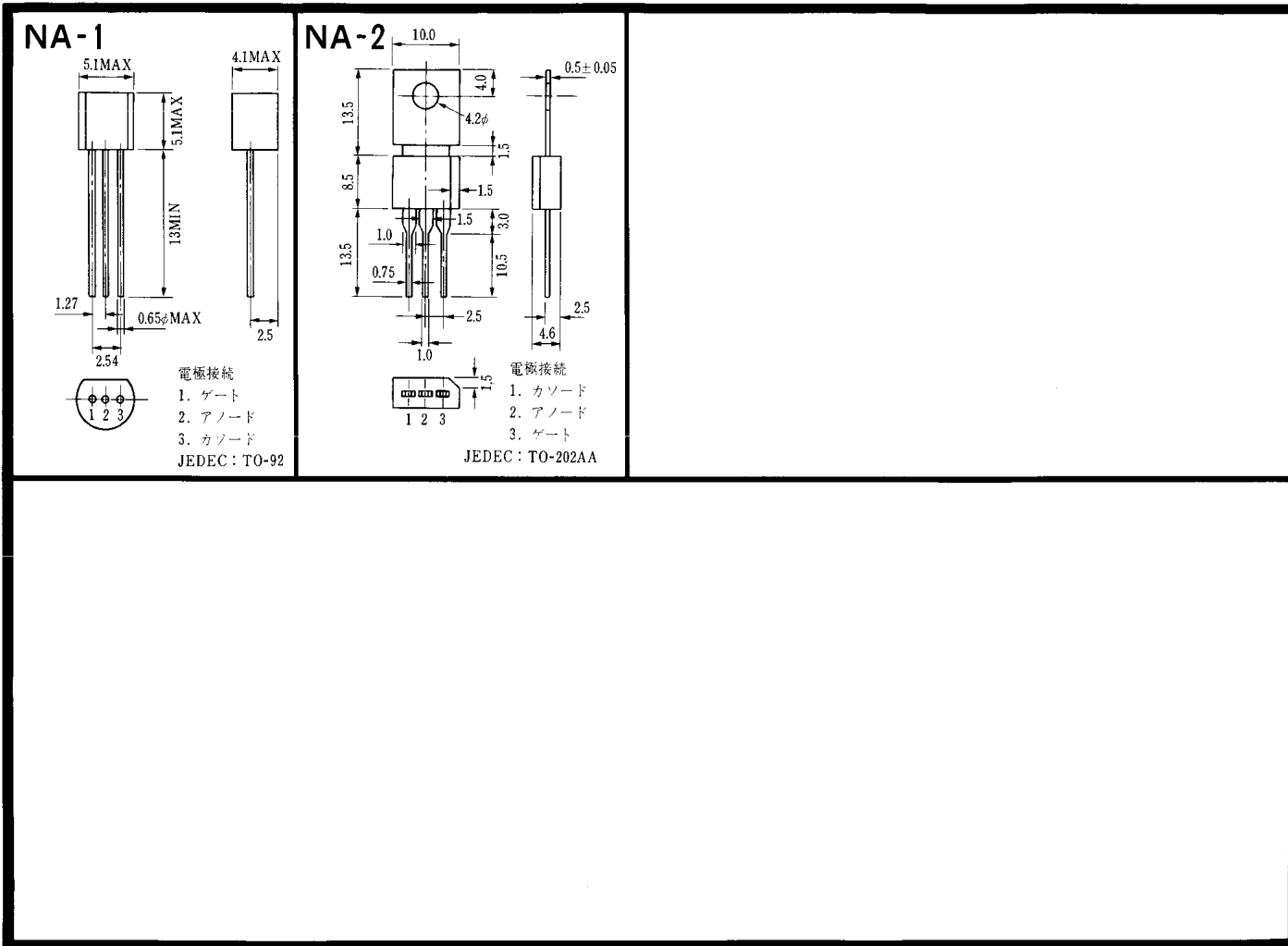
〈寸法図単位:mm〉

<http://store.iicc.cc/>

<p>N-9</p> <p>電極標記 K:カソード A:アノード G:ゲート</p>			

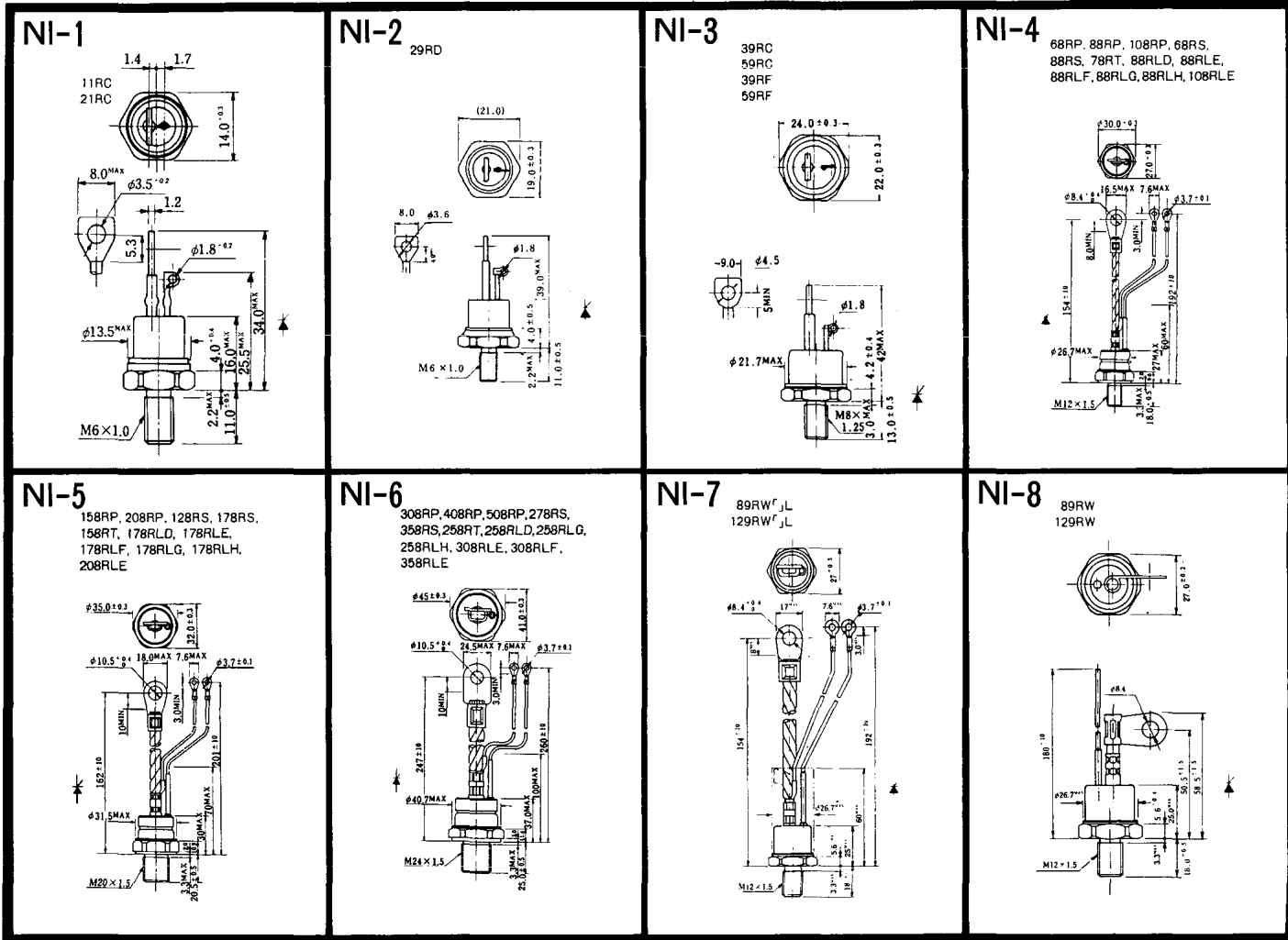
<寸法図単位:mm>

<http://store.iic.cc/>



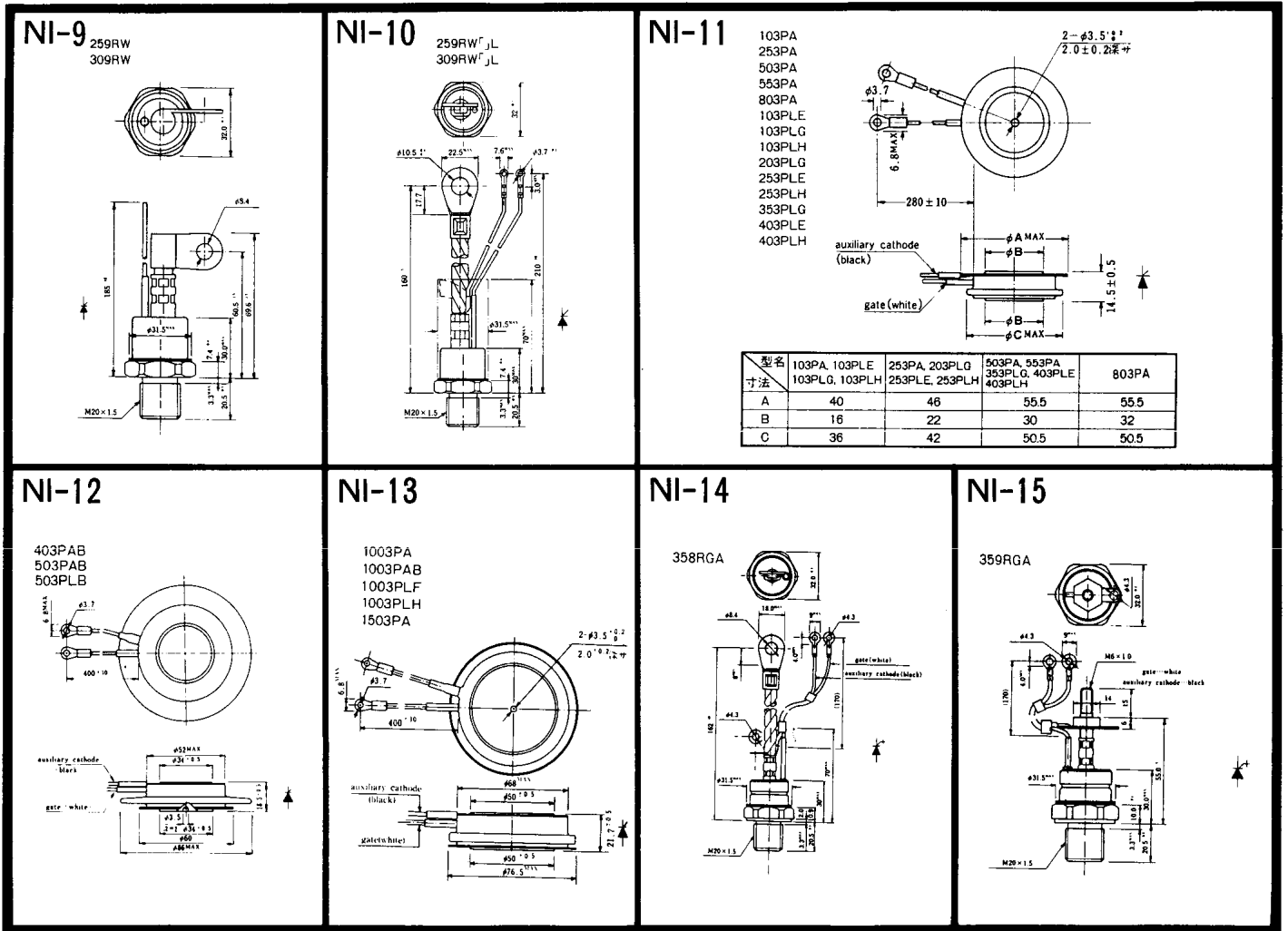
《寸法図単位：mm》

<http://store.iic.cc/>



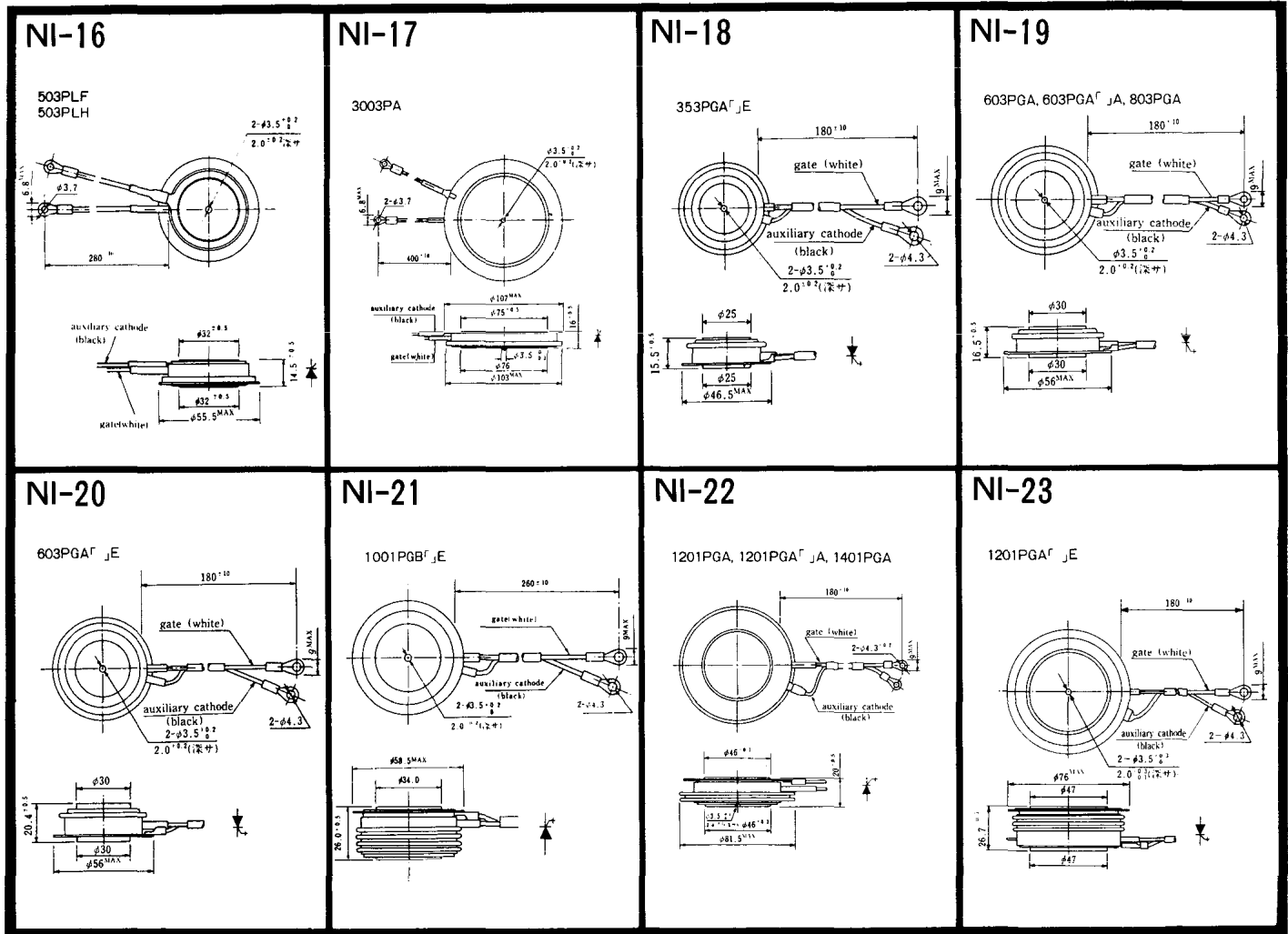
《寸法図単位:mm》

<http://store.iicc/>



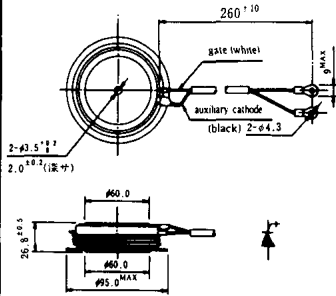
《寸法図単位:mm》

<http://store.iicc.cc/>



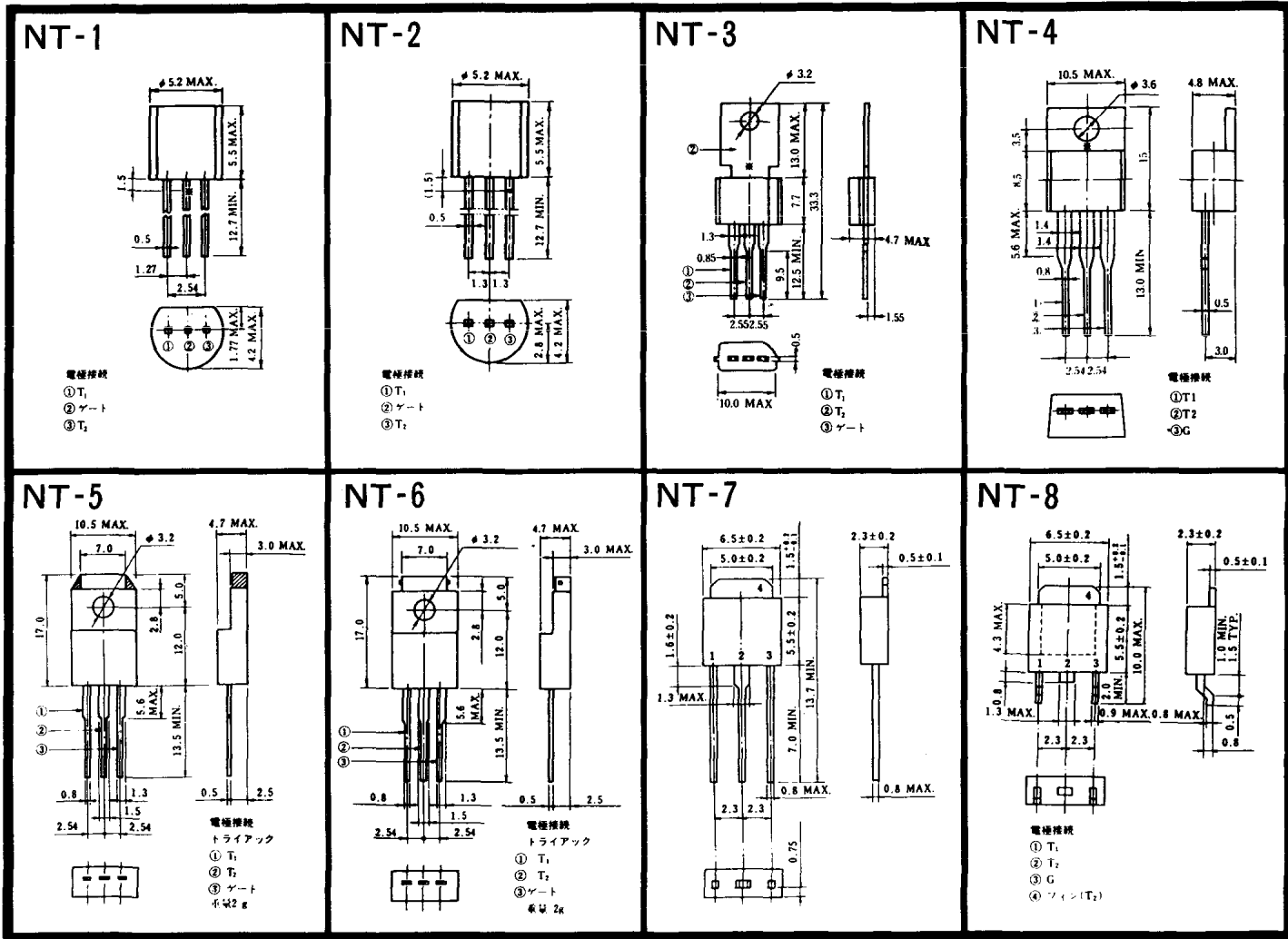
《寸法图单位:mm》

<http://store.iic.cc/>

NI-24	NI-25	NI-26	
<p>2001PGBF JE</p>  <p>260⁺¹⁰</p> <p>gate (white)</p> <p>auxiliary cathode (black) 2-φ4.3</p> <p>2-φ3.5^{+0.1}</p> <p>2.0^{+0.2} (深中)</p> <p>φ60.0</p> <p>φ95.0 MAX</p>			

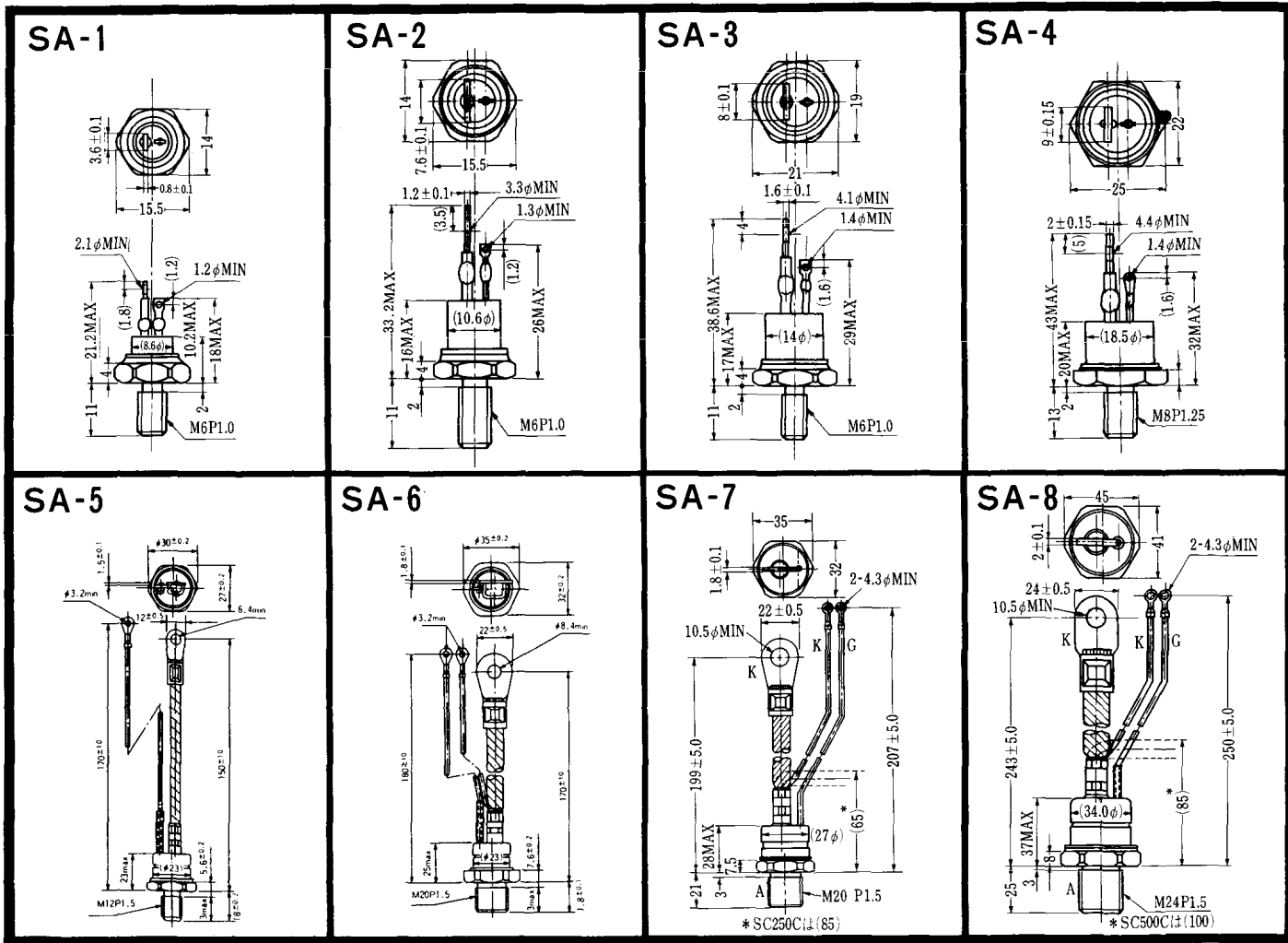
《寸法图单位:mm》

<http://store.iic.cc/>



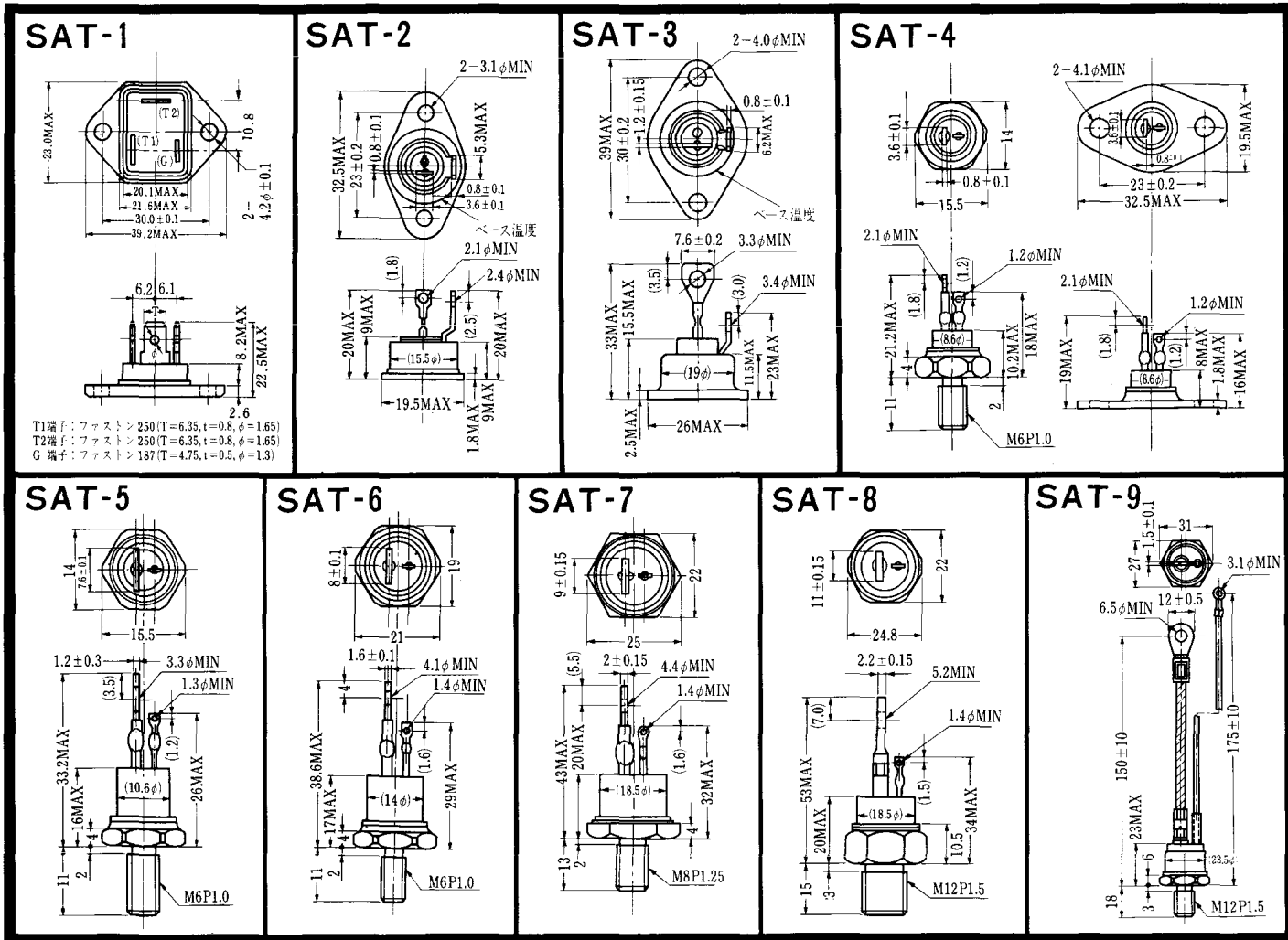
<http://store.iic.cc/>

〈寸法図単位:mm〉



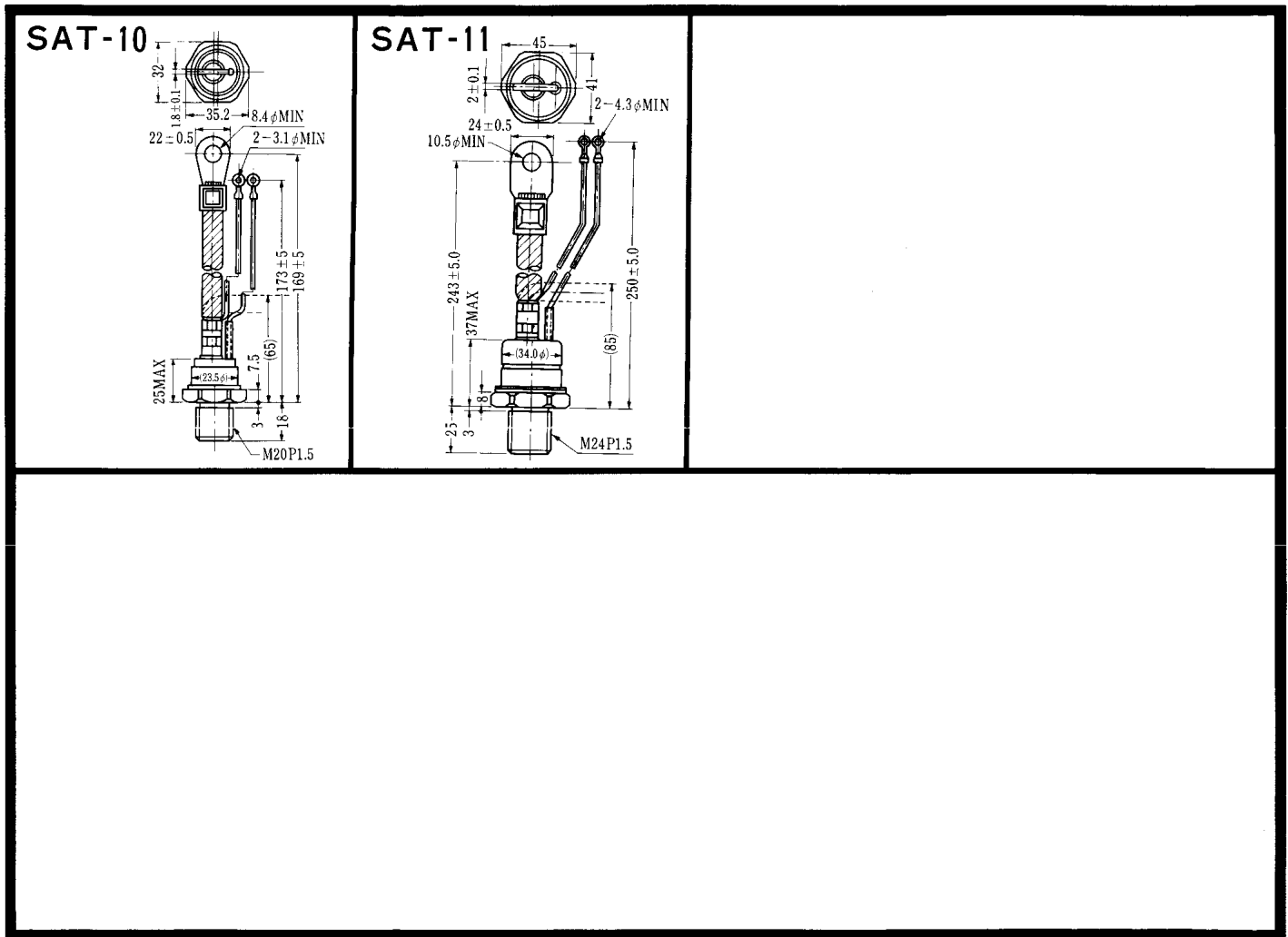
〈寸法図単位:mm〉

<http://store.iiccc/>



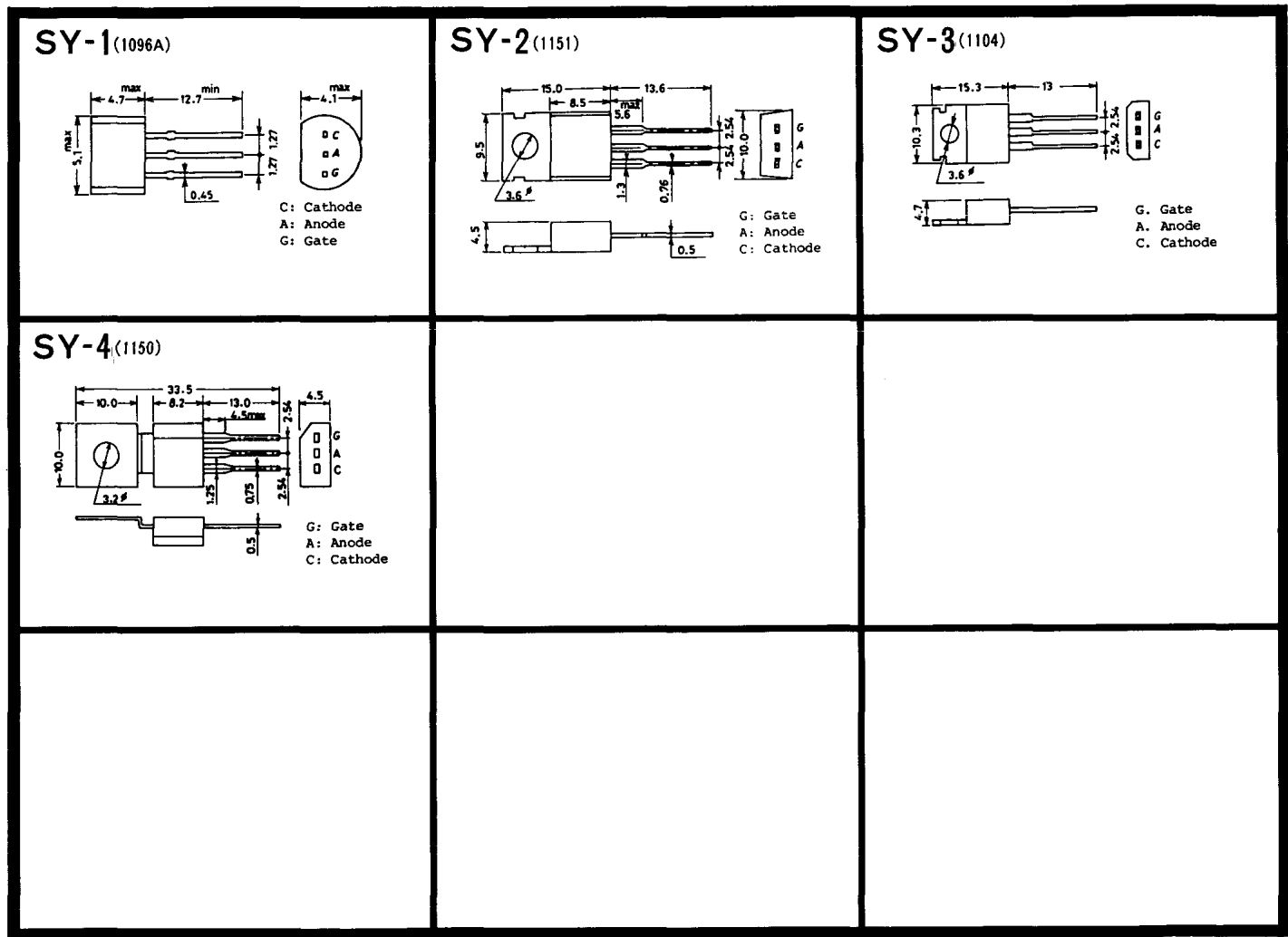
<http://store.iicc.cc/>

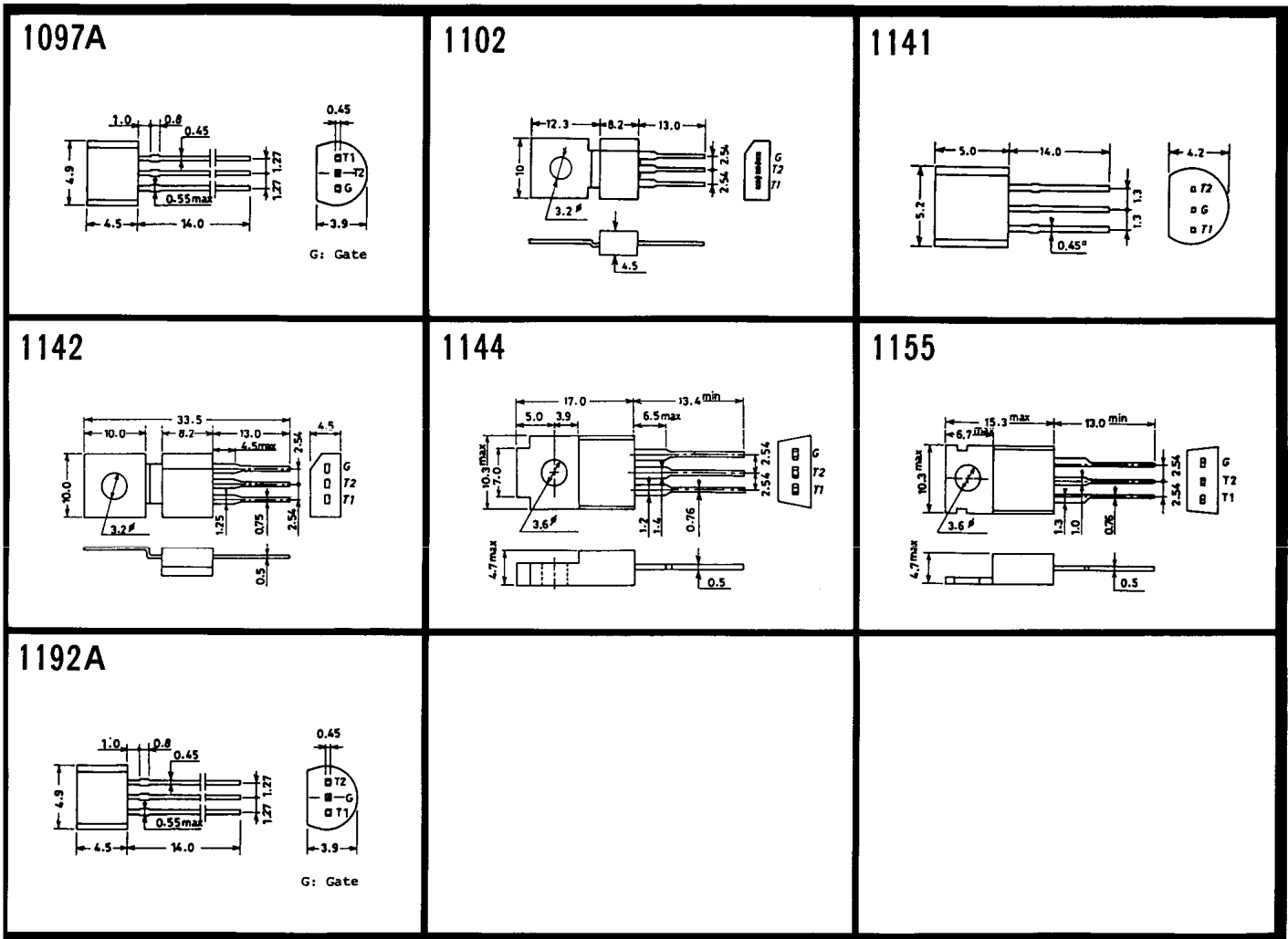
《寸法図単位: mm》



<http://store.iic.cc/>

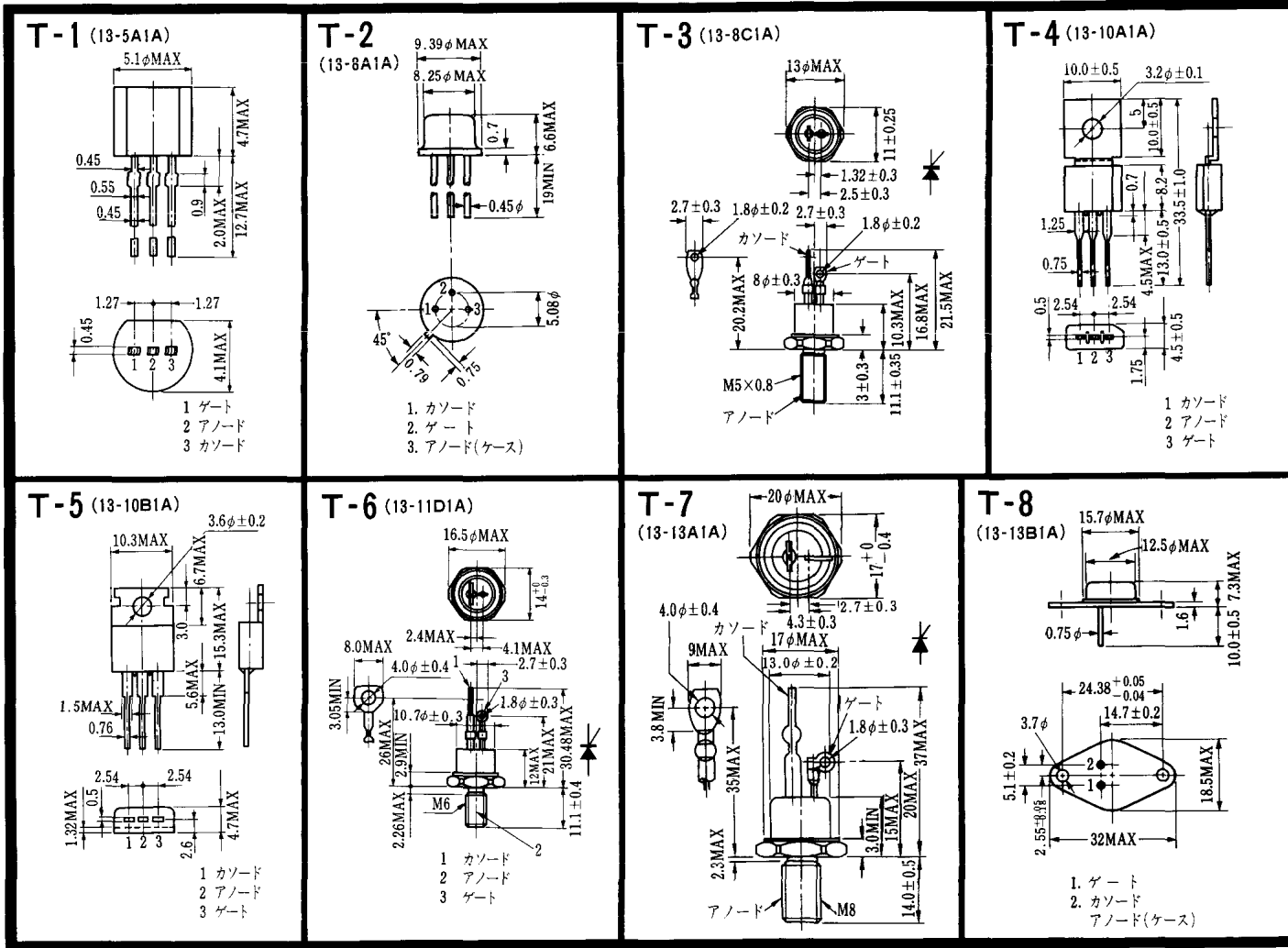
《寸法図單位：mm》





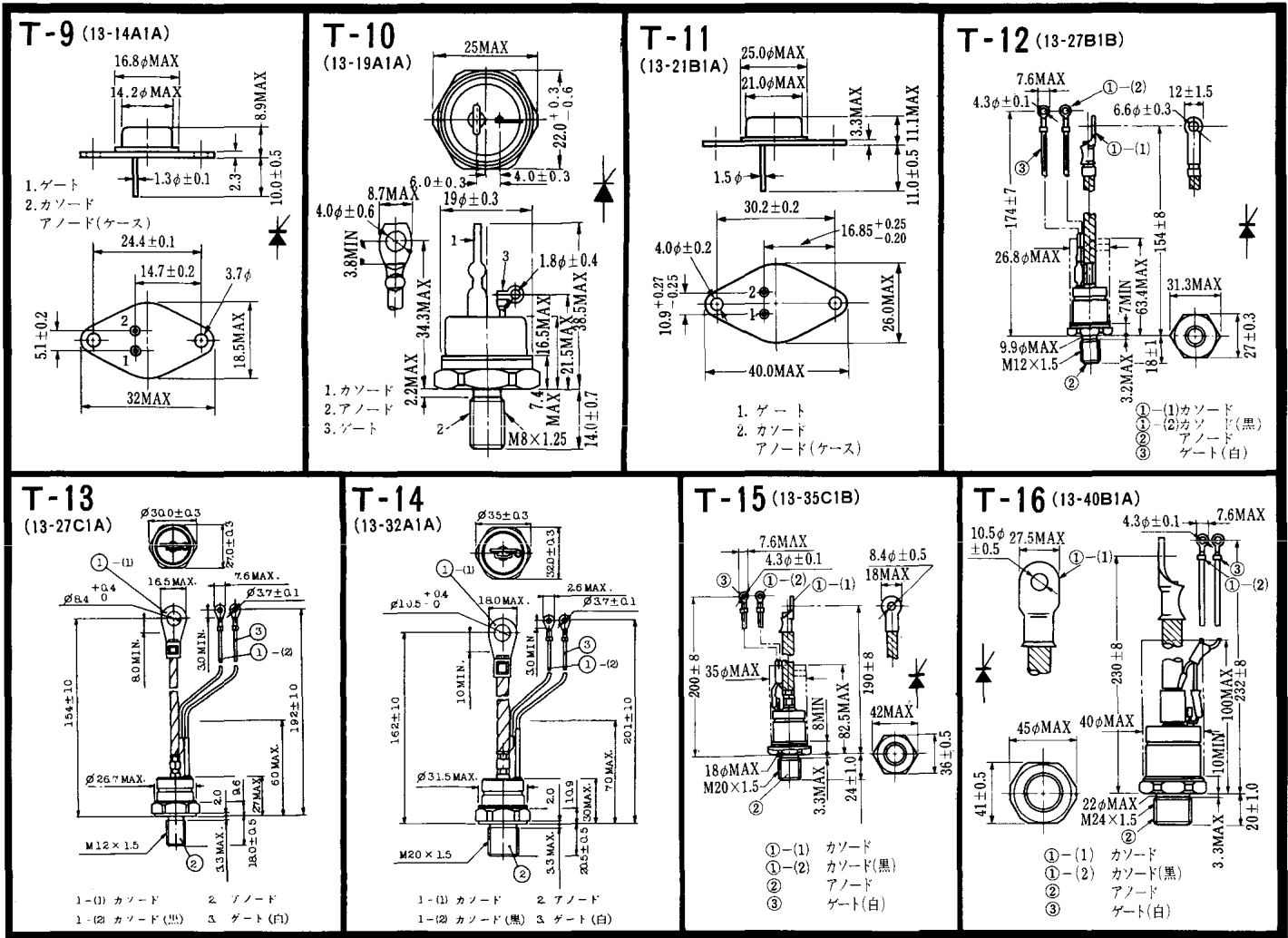
<http://store.iicc.cc/>

〈寸法図単位:mm〉



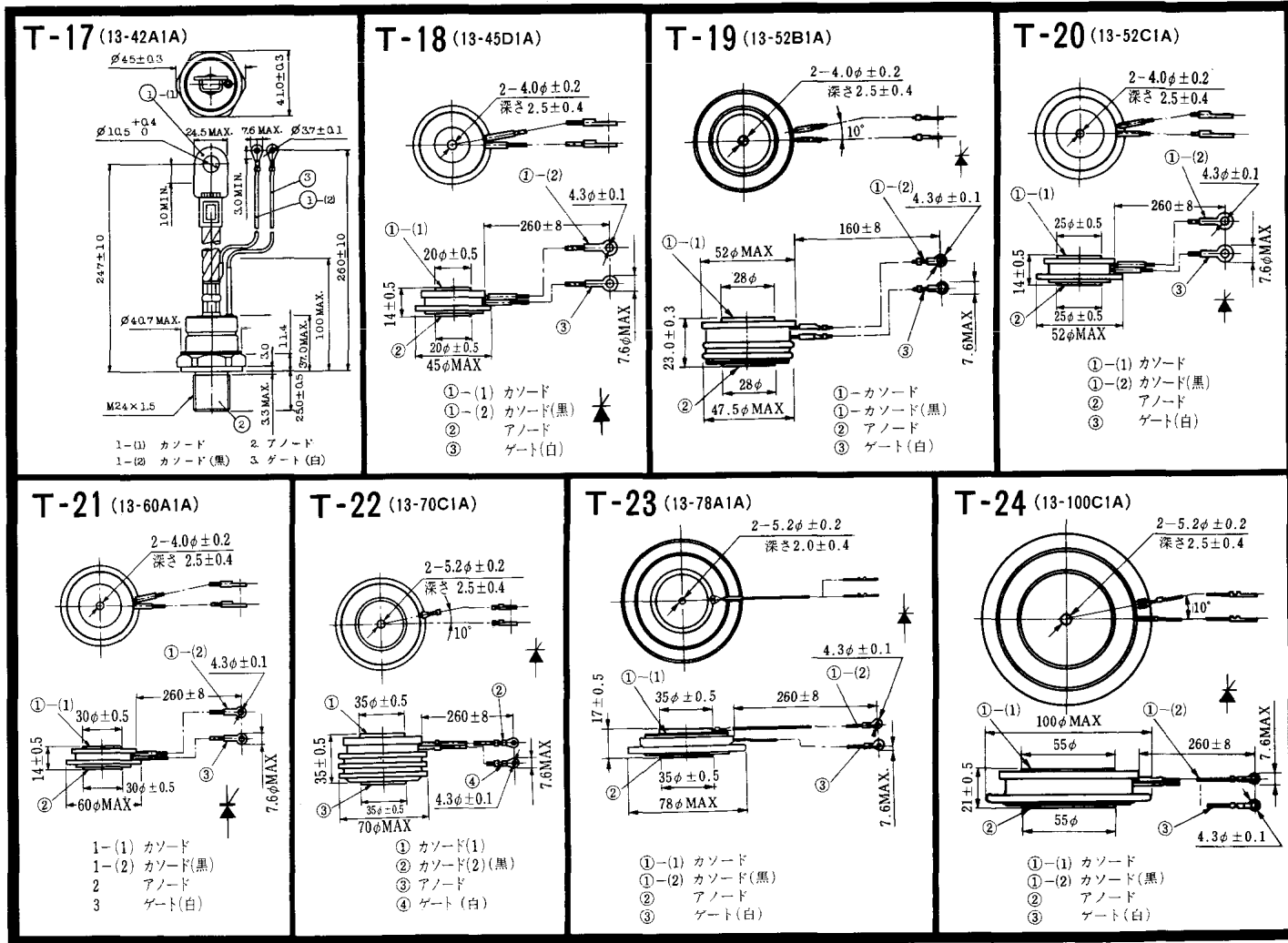
◀寸法図単位：mm

<http://store.iicc.cc/>



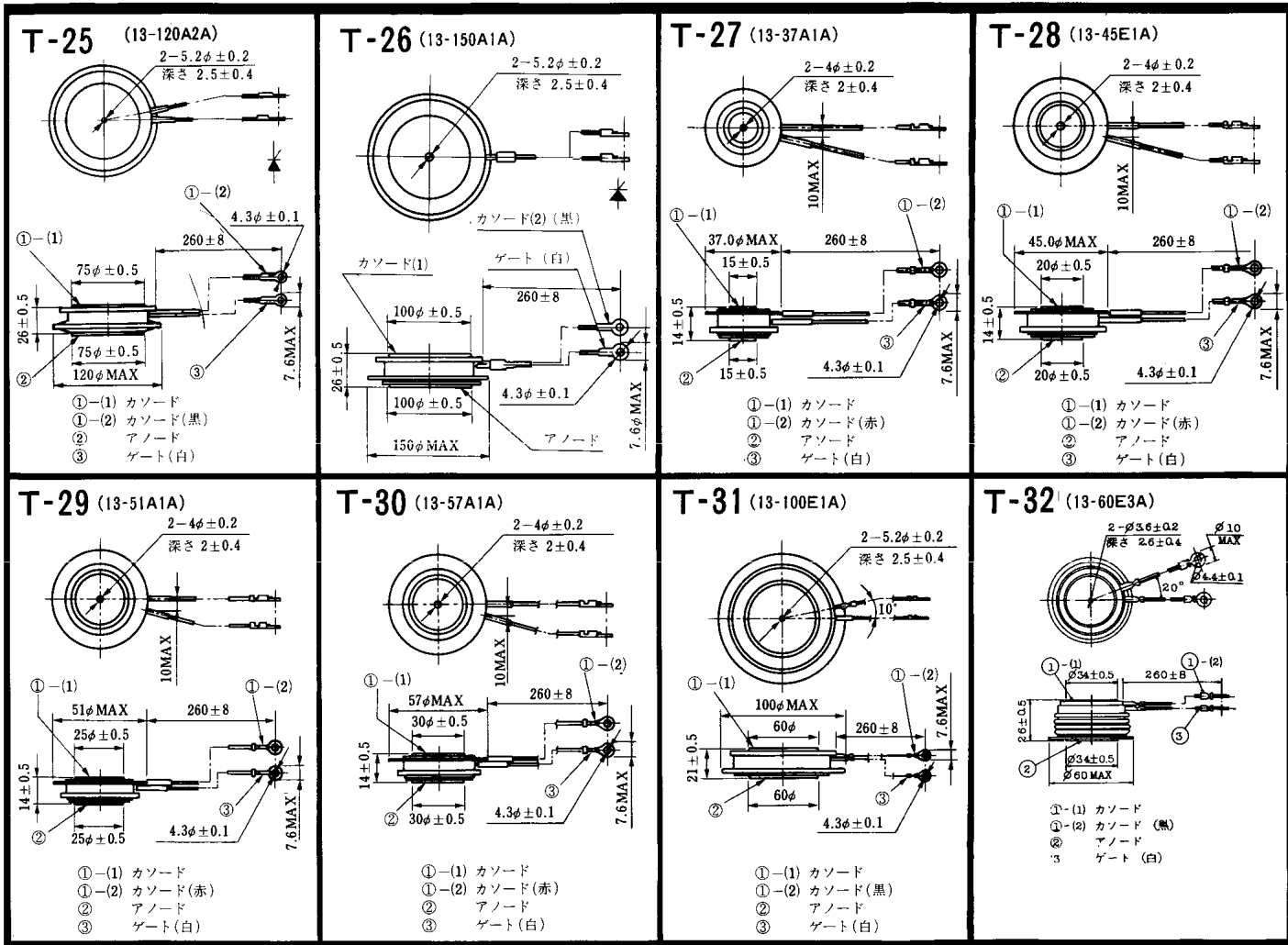
《寸法図単位：mm》

<http://store.iicc.cc/>



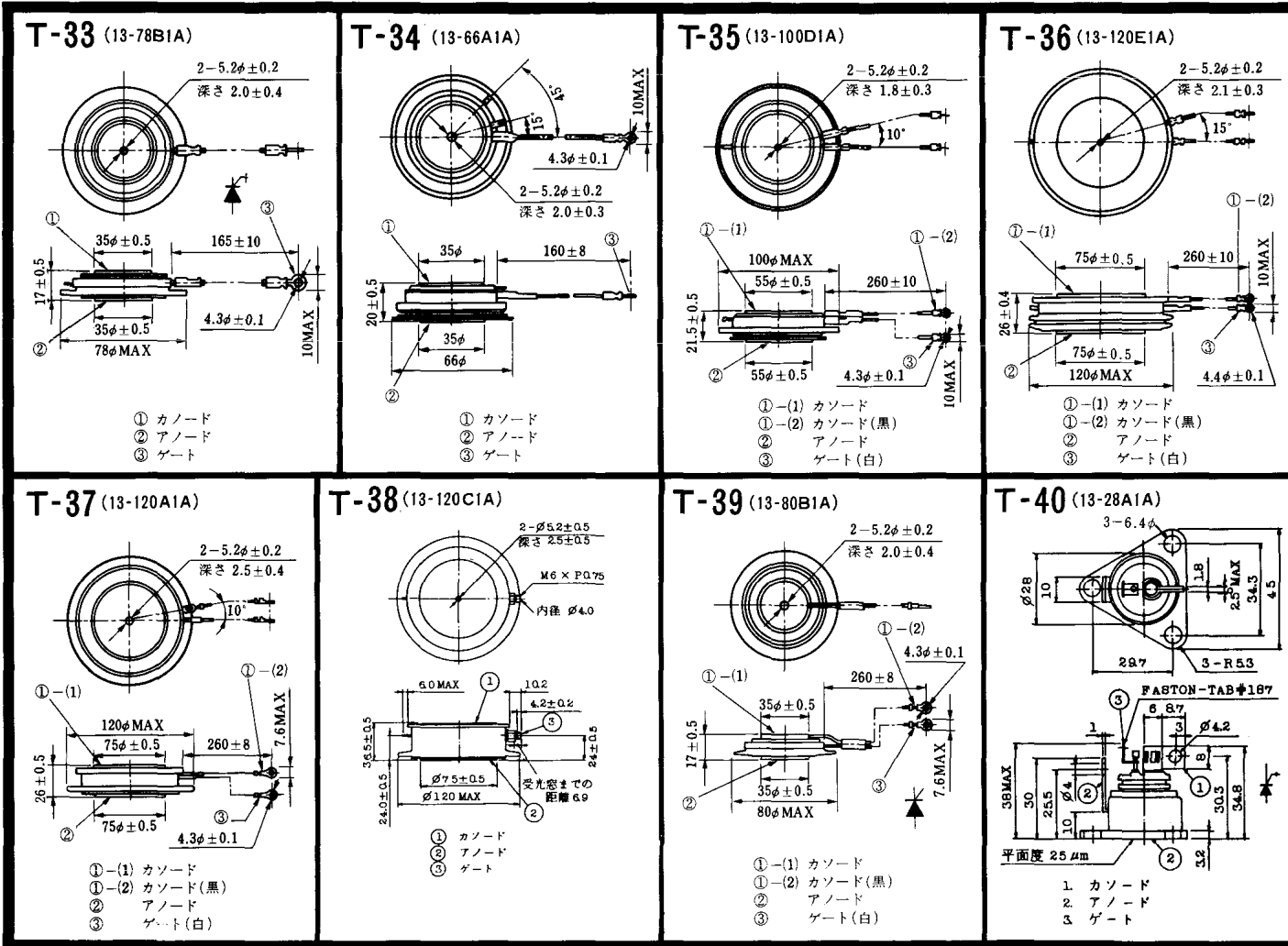
〈寸法図単位：mm〉

<http://store.iicc.cc/>



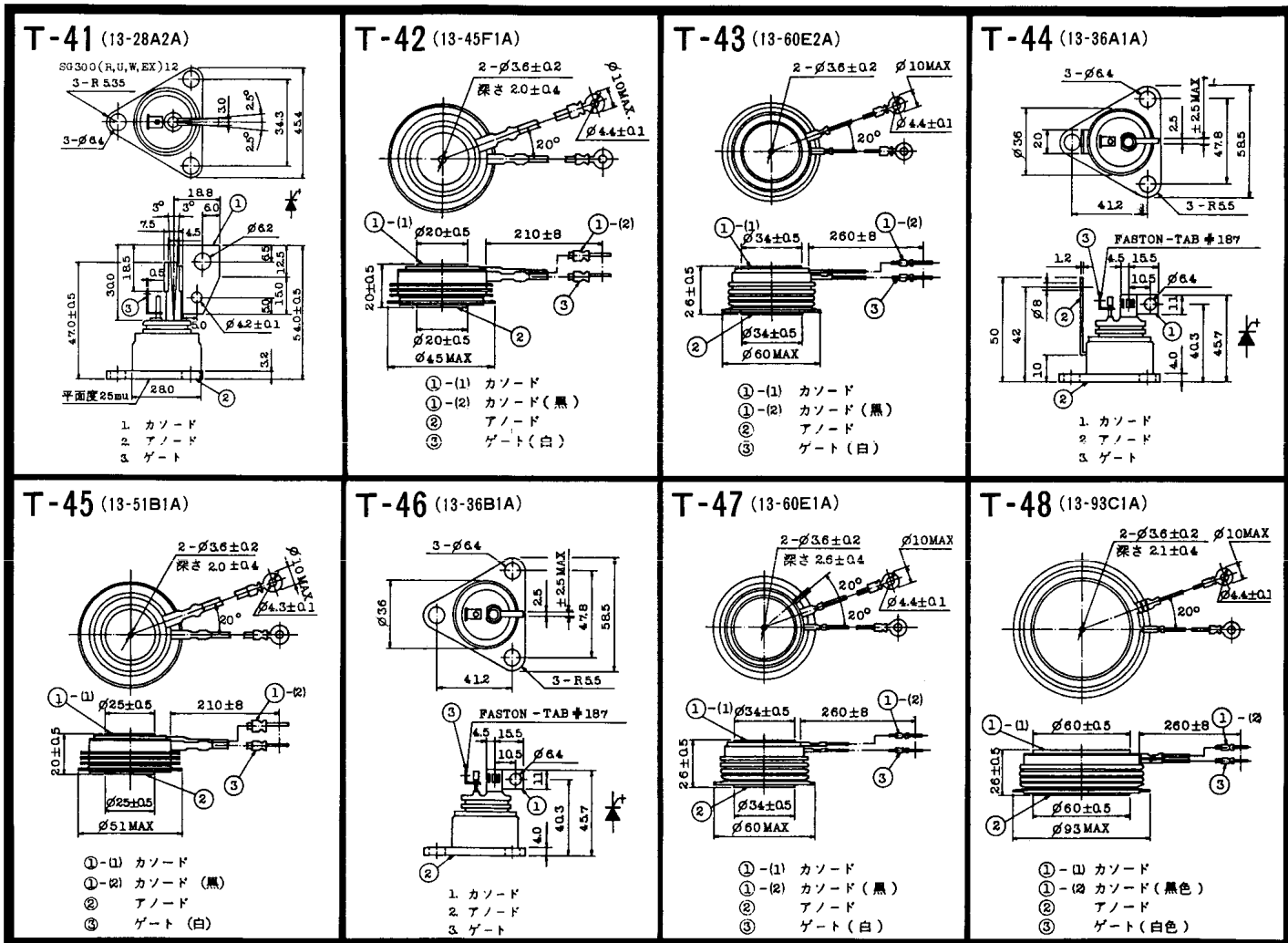
《寸法図単位：mm》

<http://store.iicc.cc/>



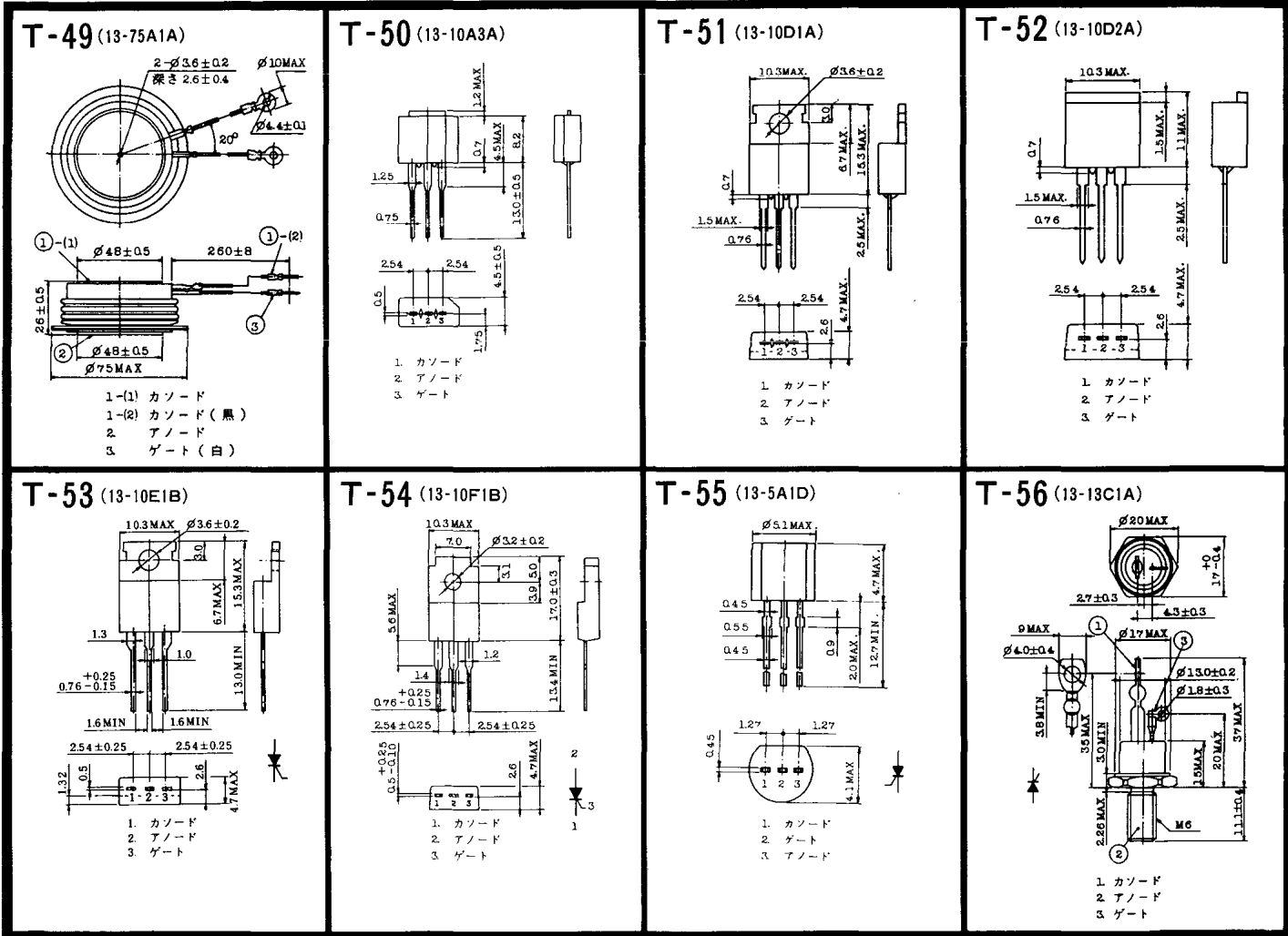
《寸法図単位：mm

<http://store.iic.cc/>



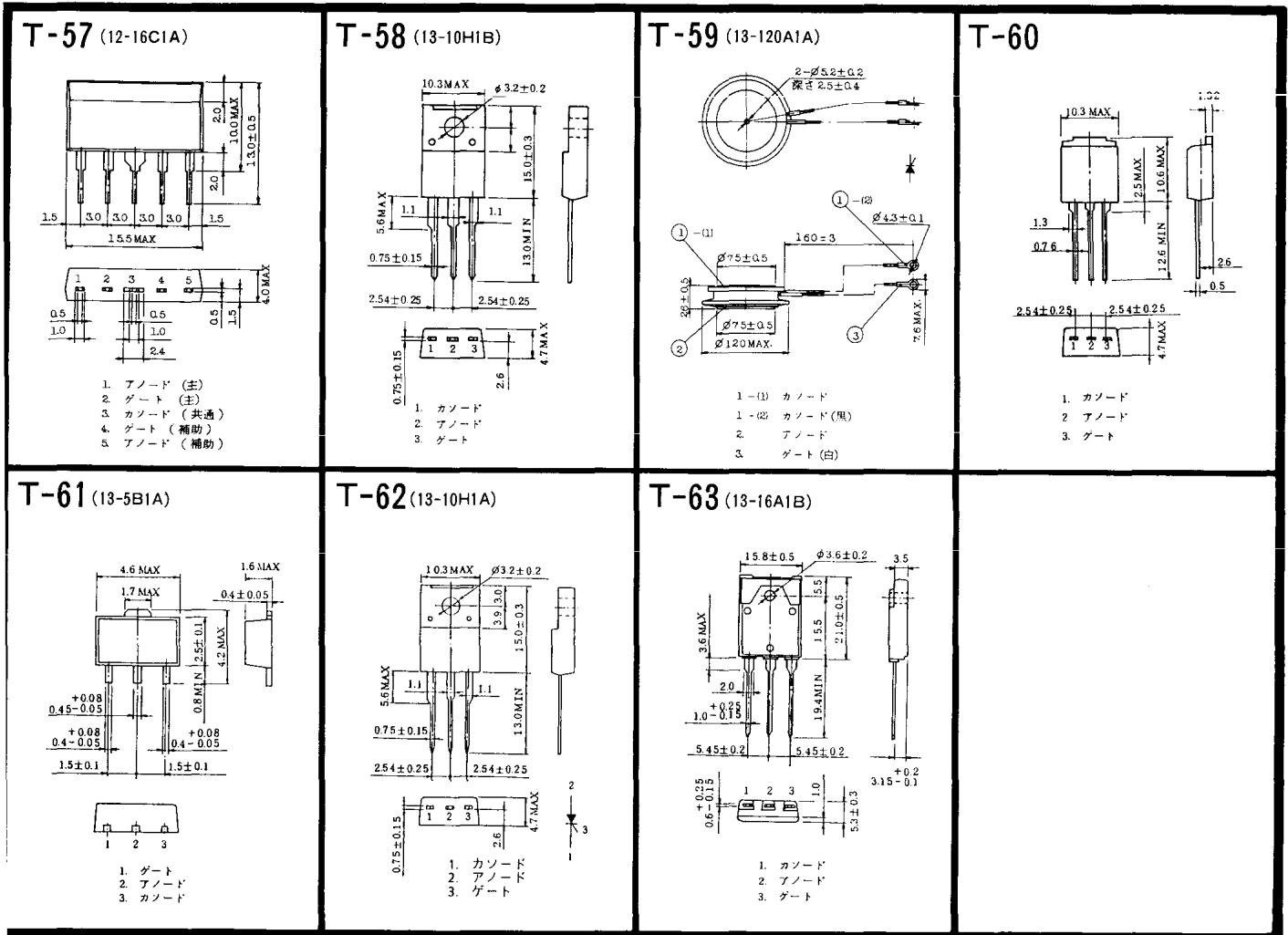
〔寸法図単位：mm〕

<http://store.iicc.cc/>



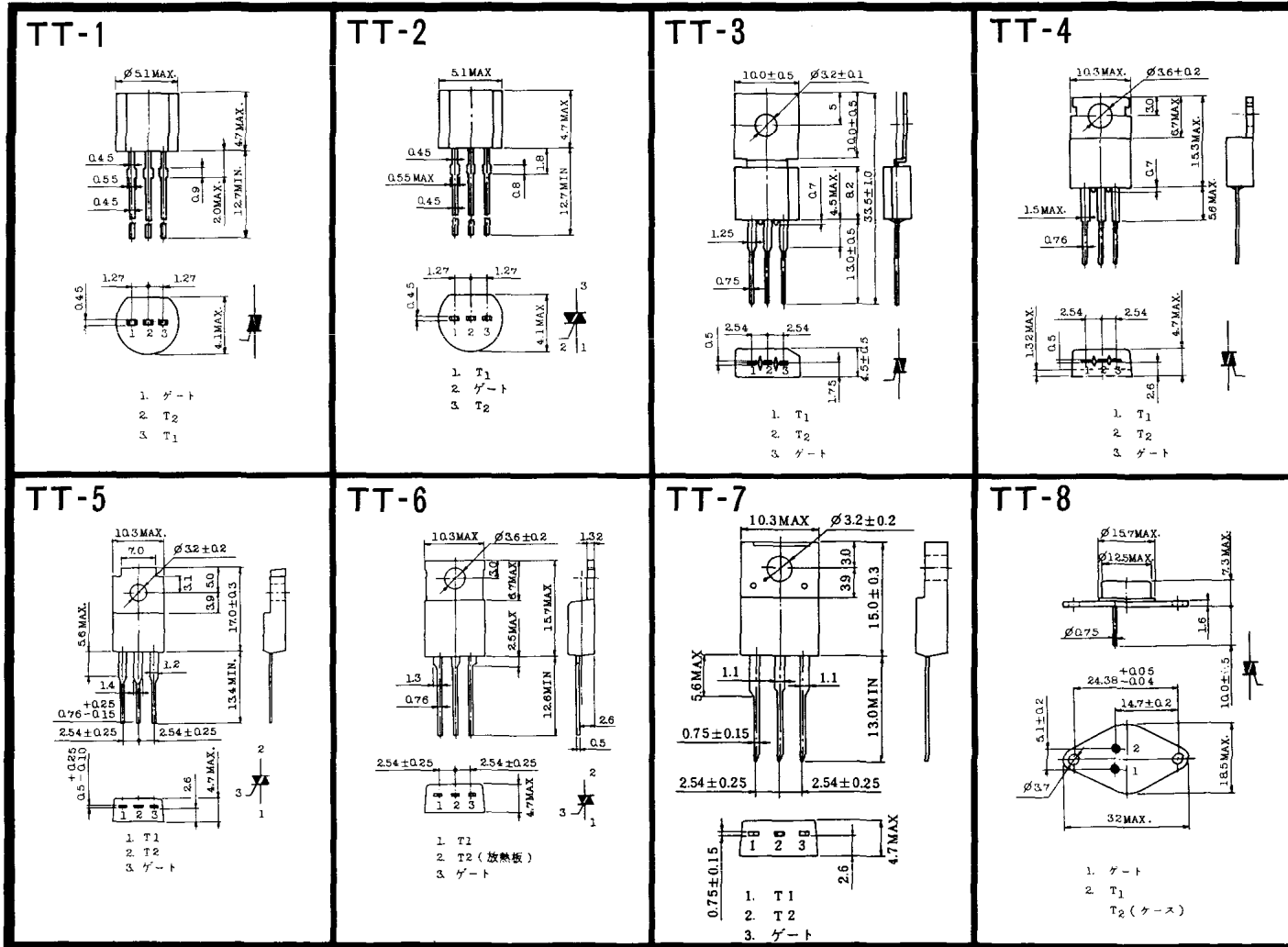
〈寸法図単位:mm〉

<http://store.iicc/>



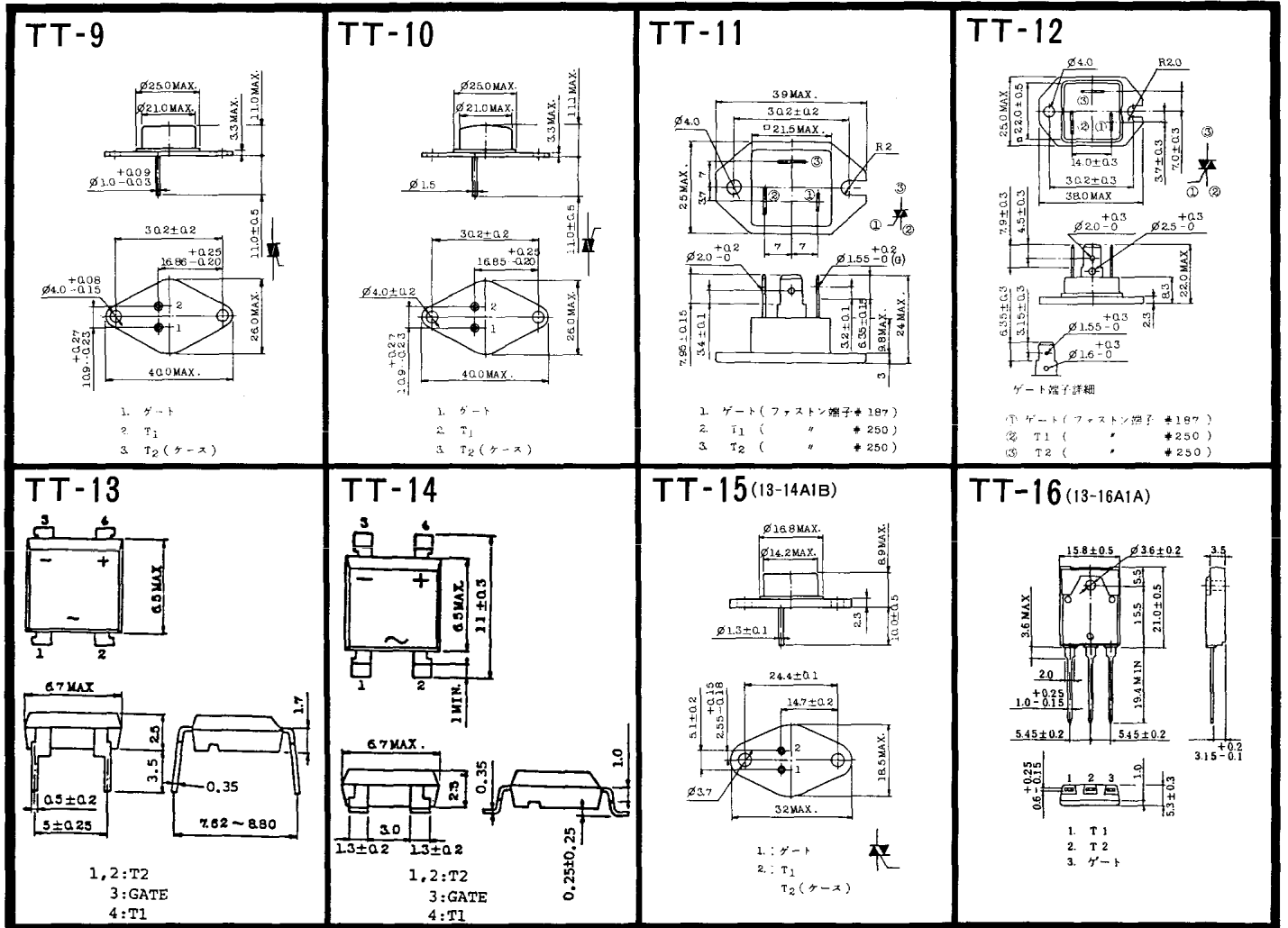
《寸法図単位:mm》

<http://store.iic.cc/>



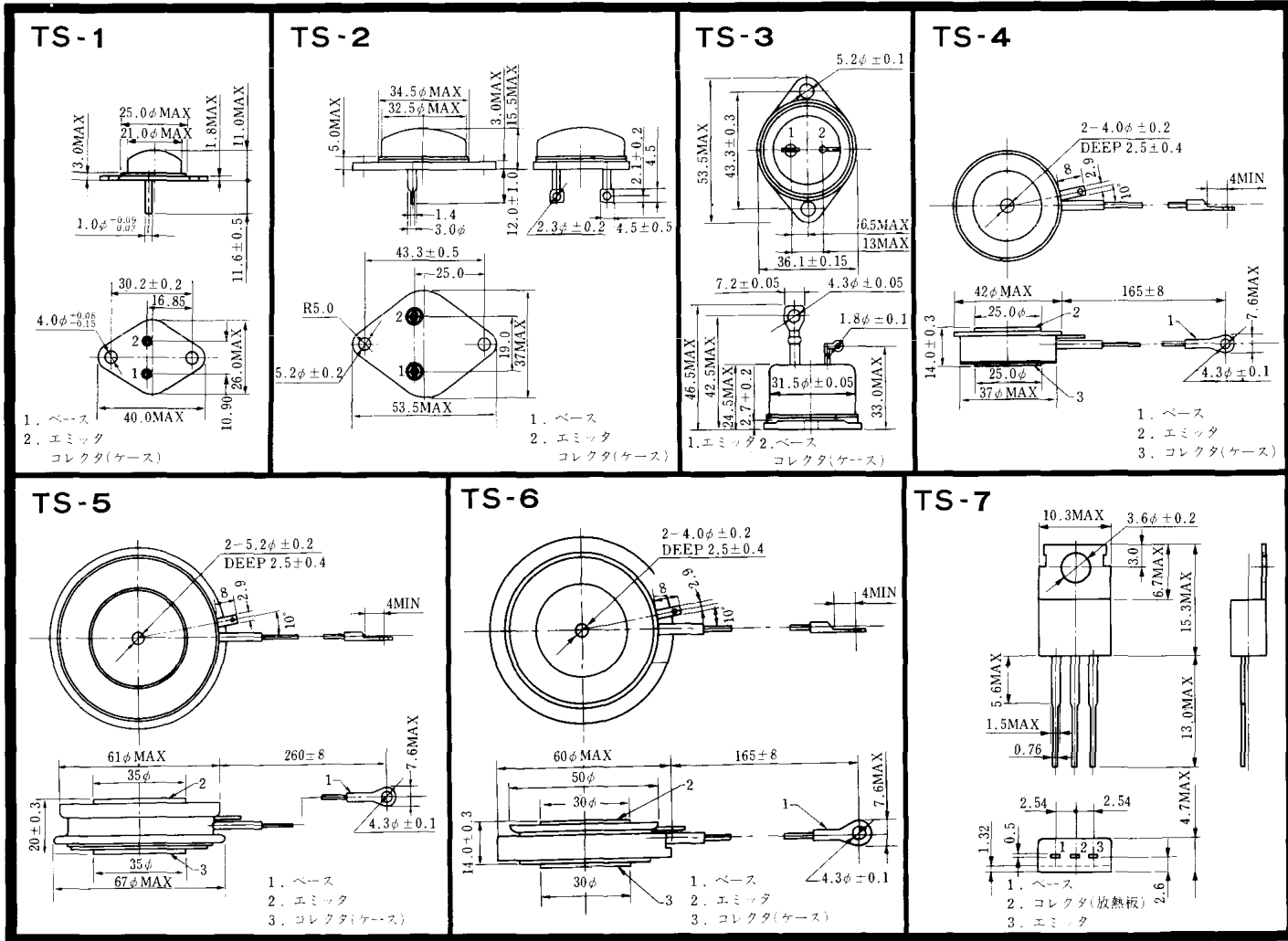
〈寸法図単位: mm〉

<http://store.iic.cc/>



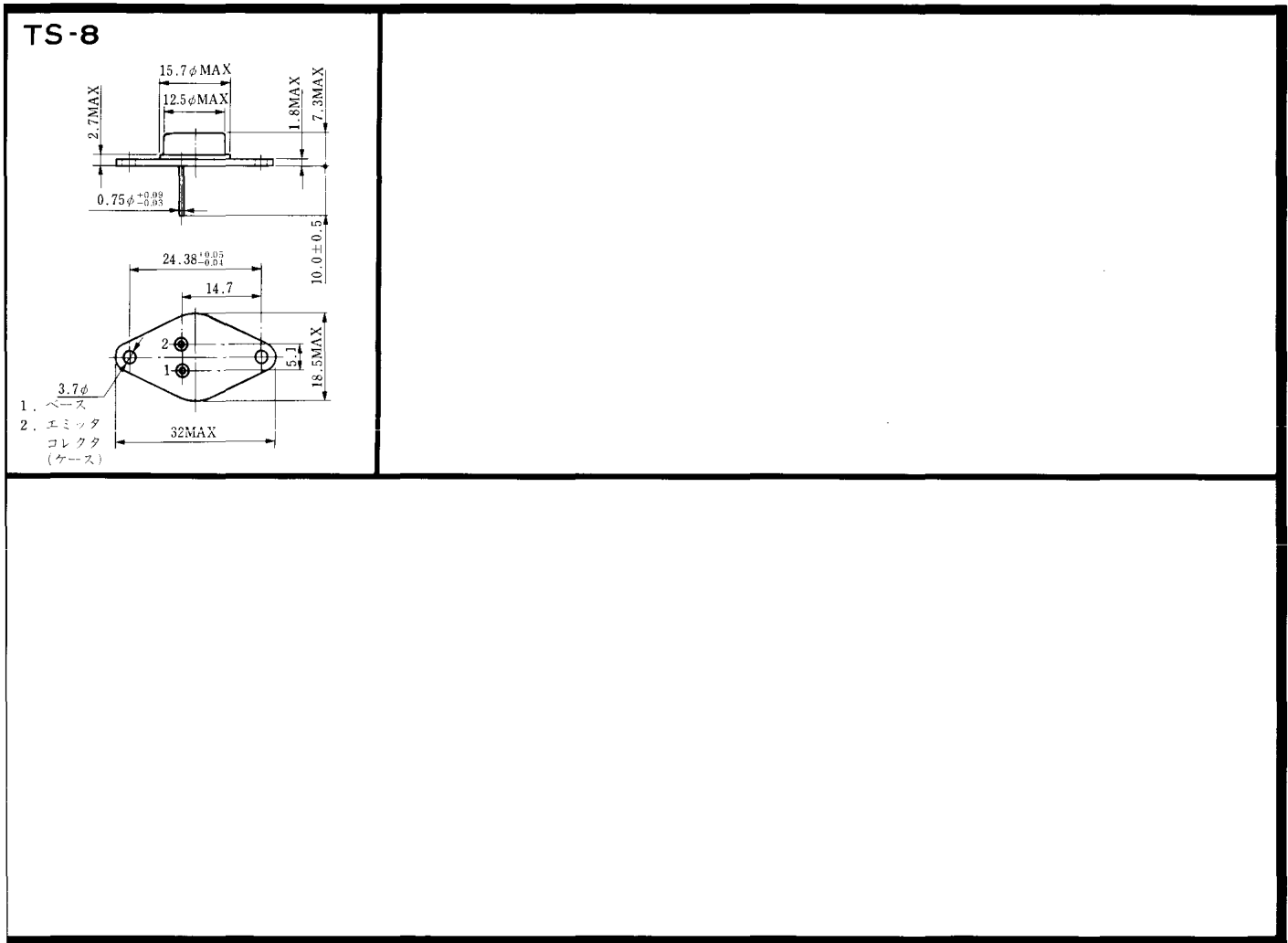
◀寸法図単位: mm▶

<http://store.iic.cc/>



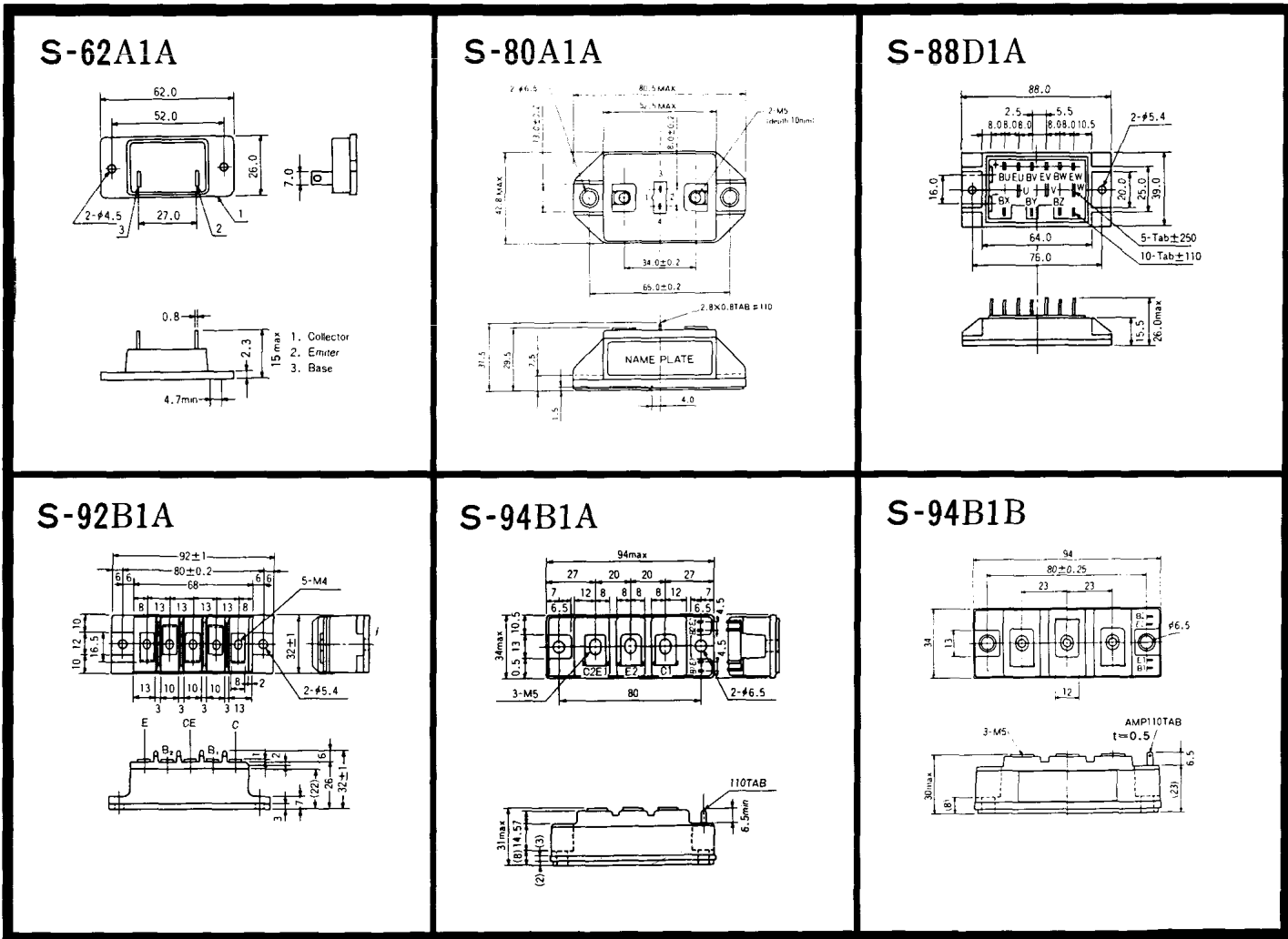
《寸法図単位：mm》

<http://store.iic.cc/>



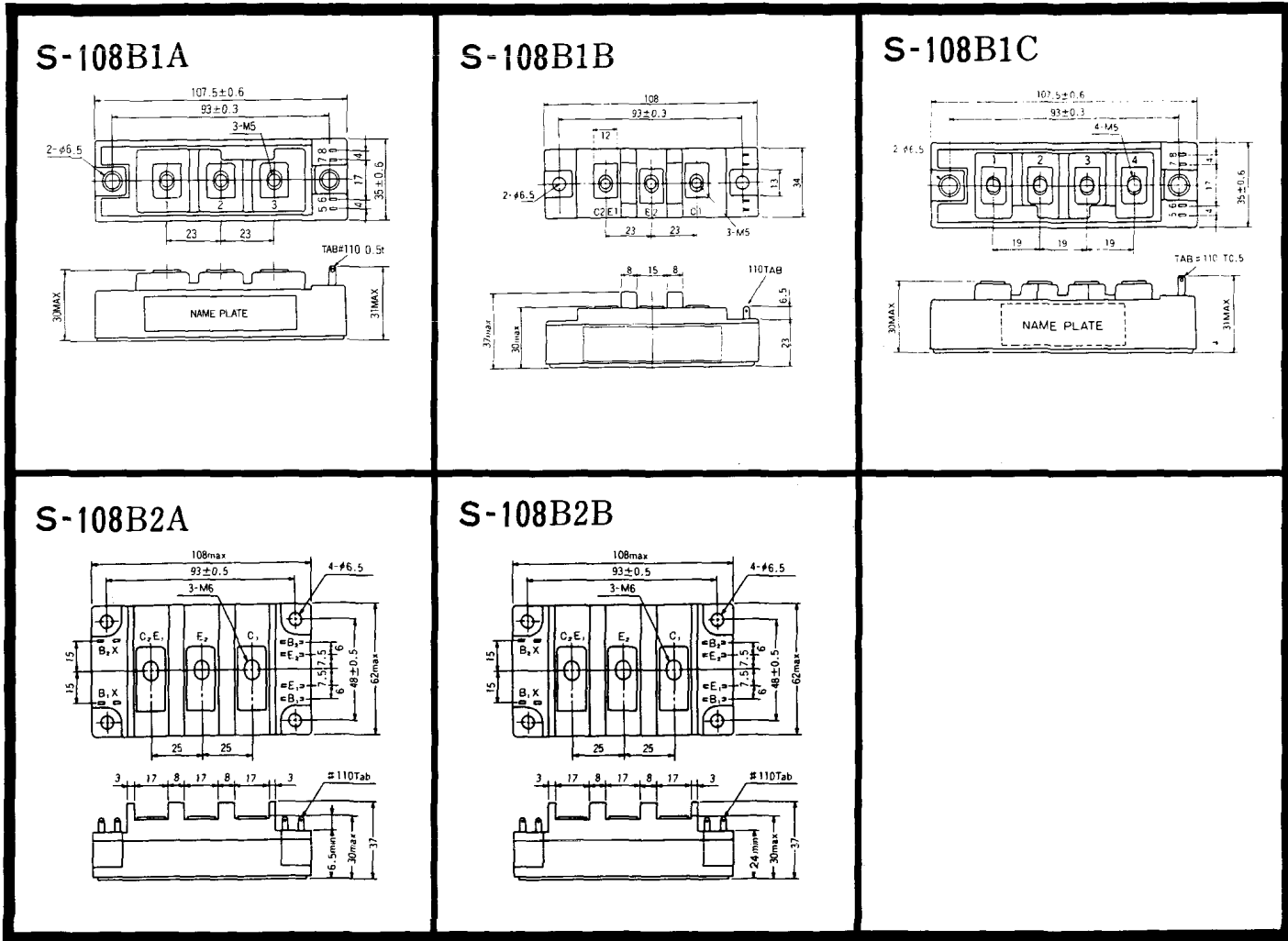
<http://store.iic.cc/>

《寸法図単位：mm》



<http://store.iic.cc/>

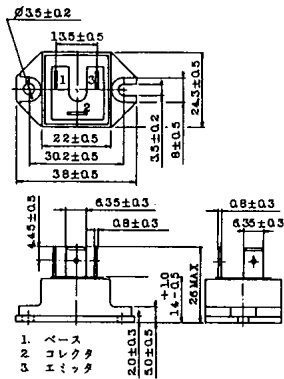
〈寸法図単位：mm〉



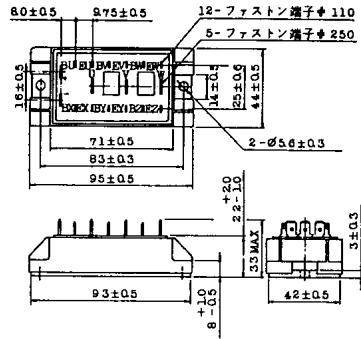
<http://store.iic.cc/>

<寸法图单位:mm>

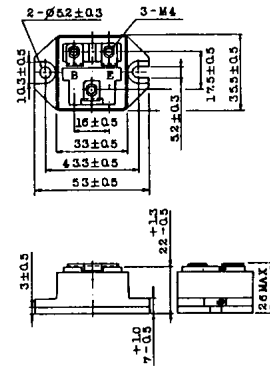
2-22B1A



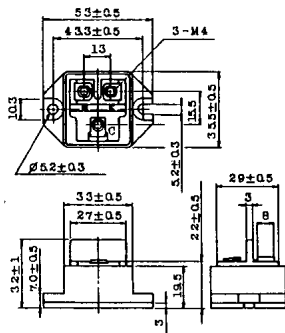
2-27A4A



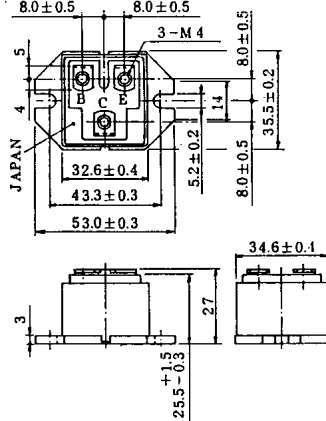
2-33C1A



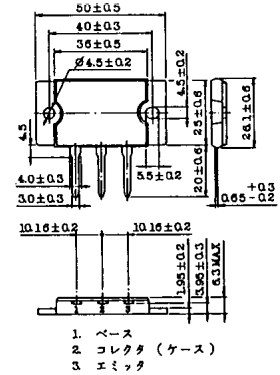
2-33D1A



2-33F1A

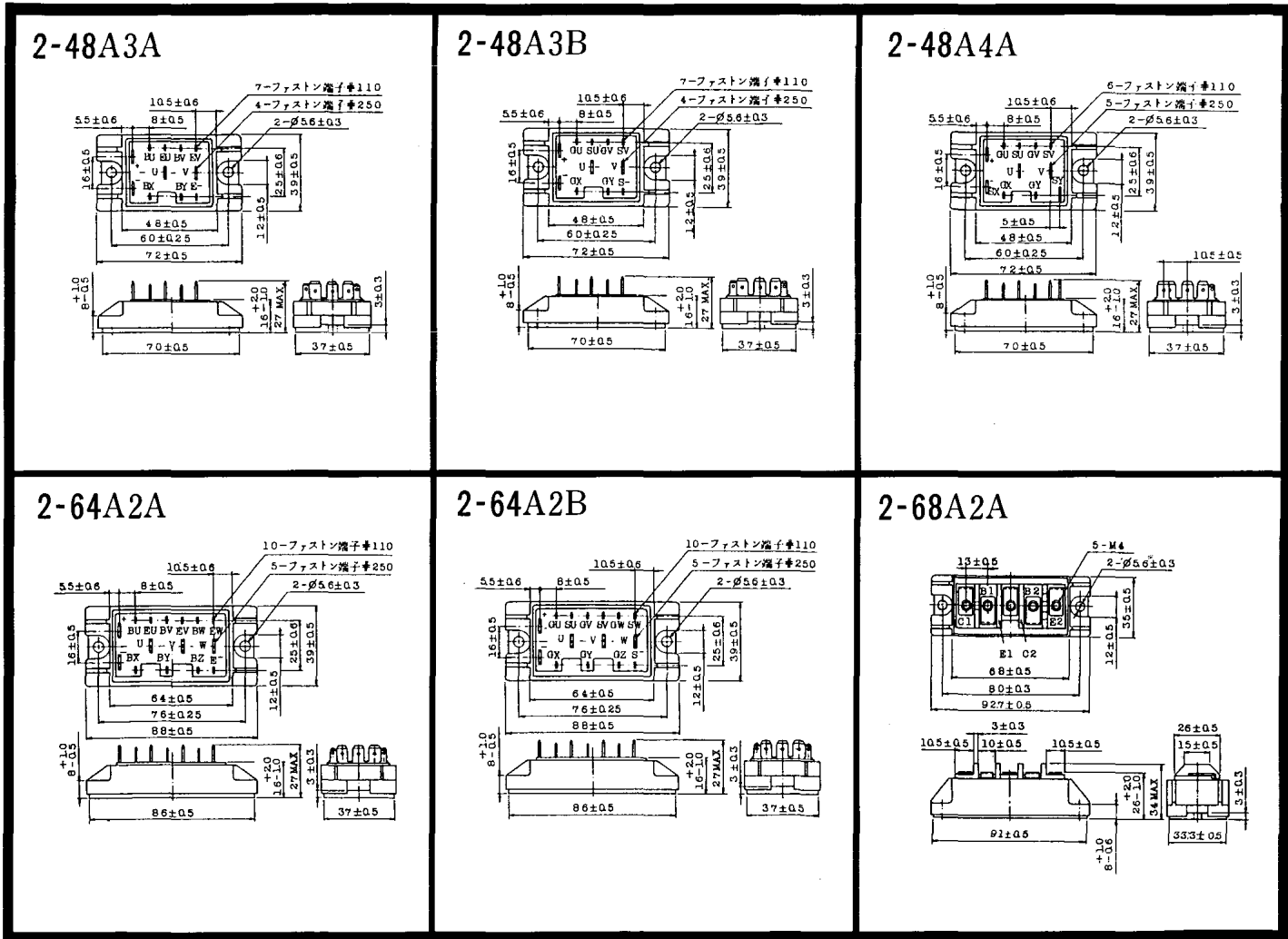


2-37A1A



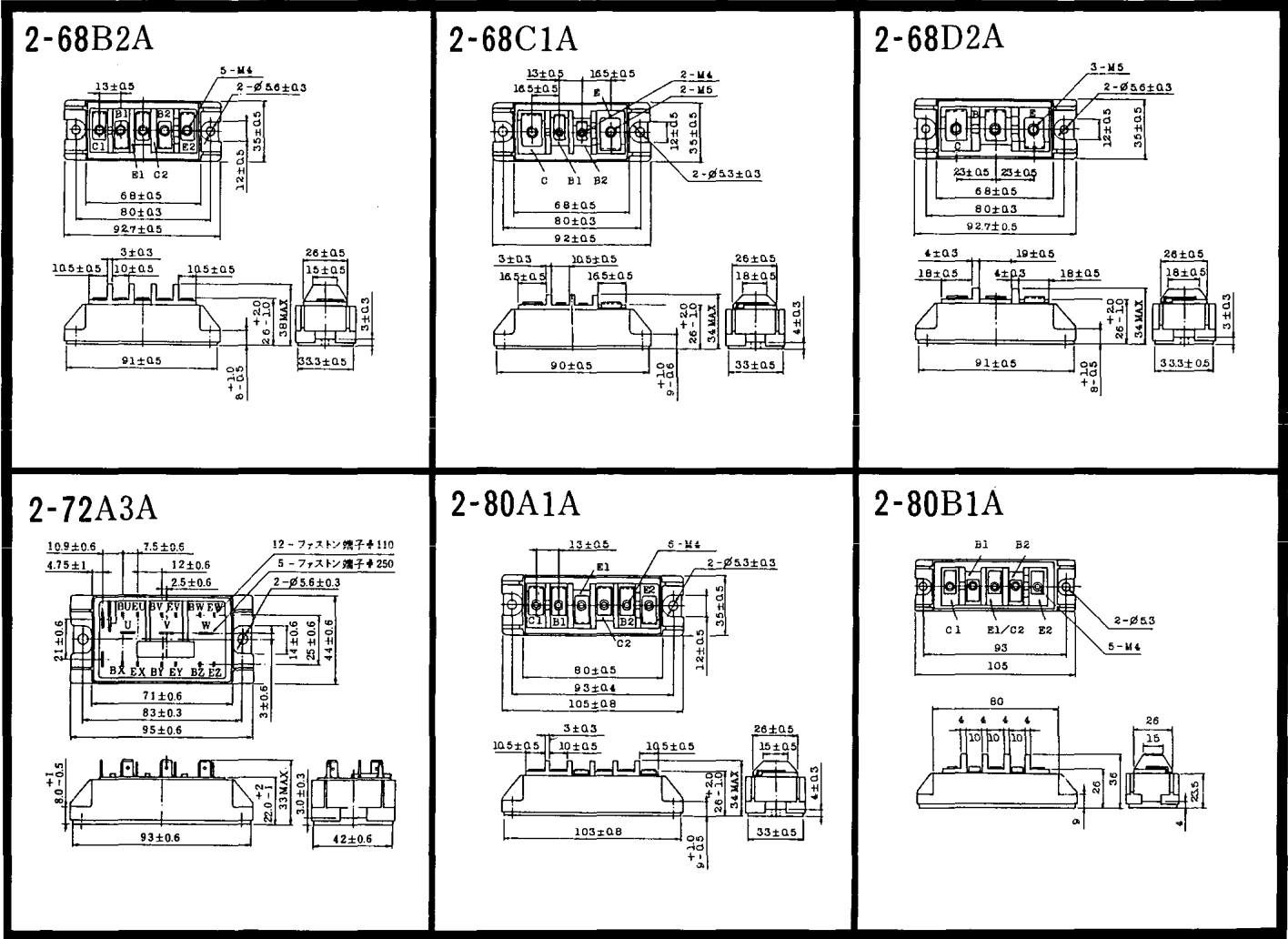
<http://store.iicc.cc/>

《寸法図単位：mm》



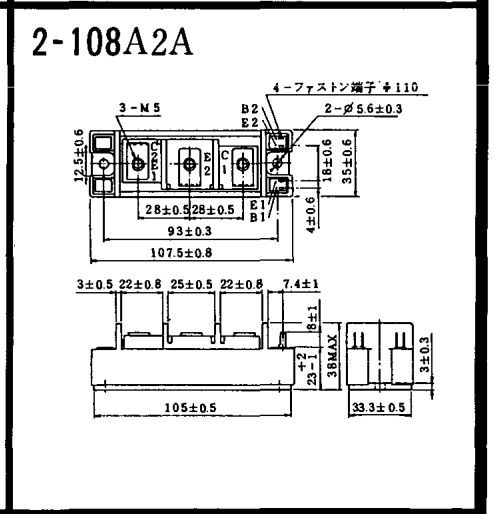
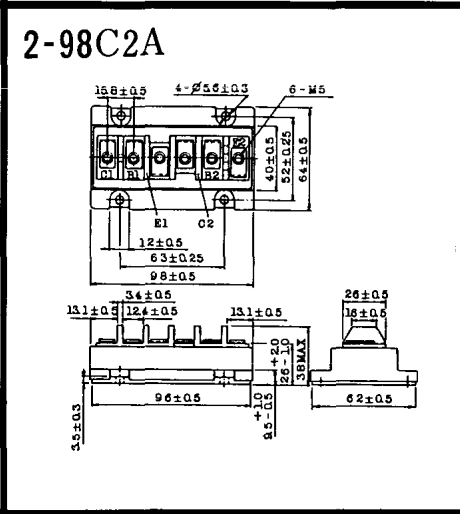
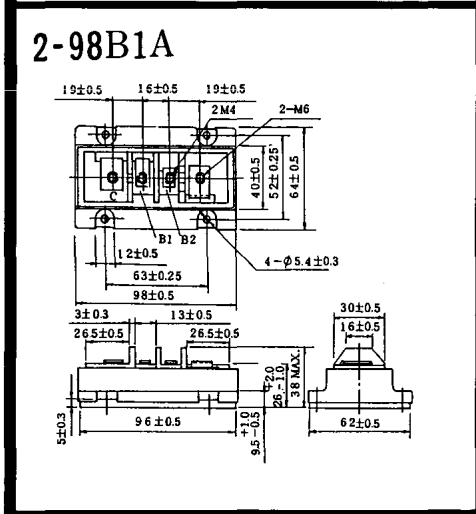
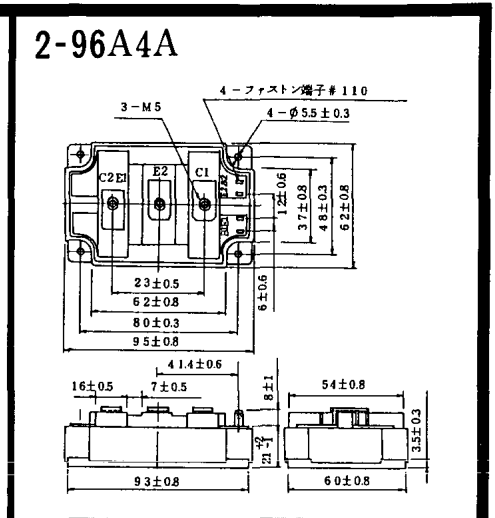
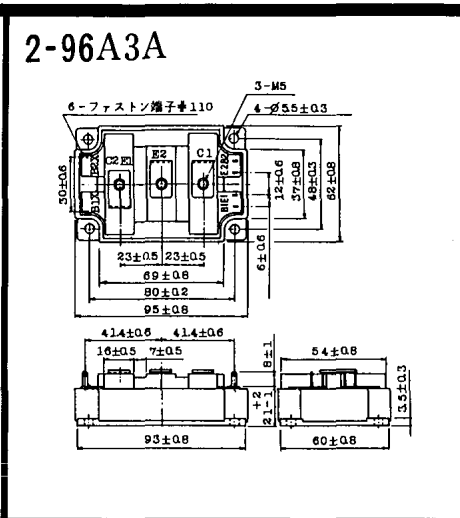
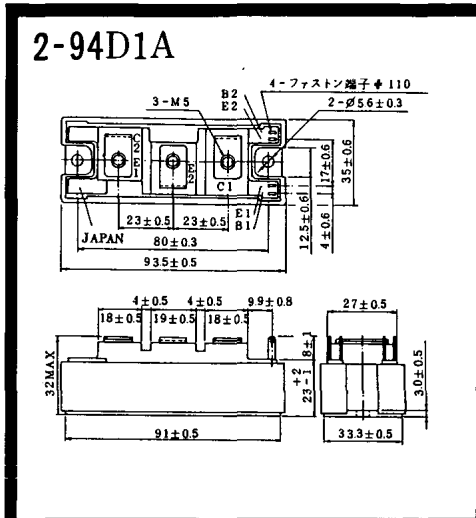
<http://store.iicc.cc/>

〈寸法図単位：mm〉



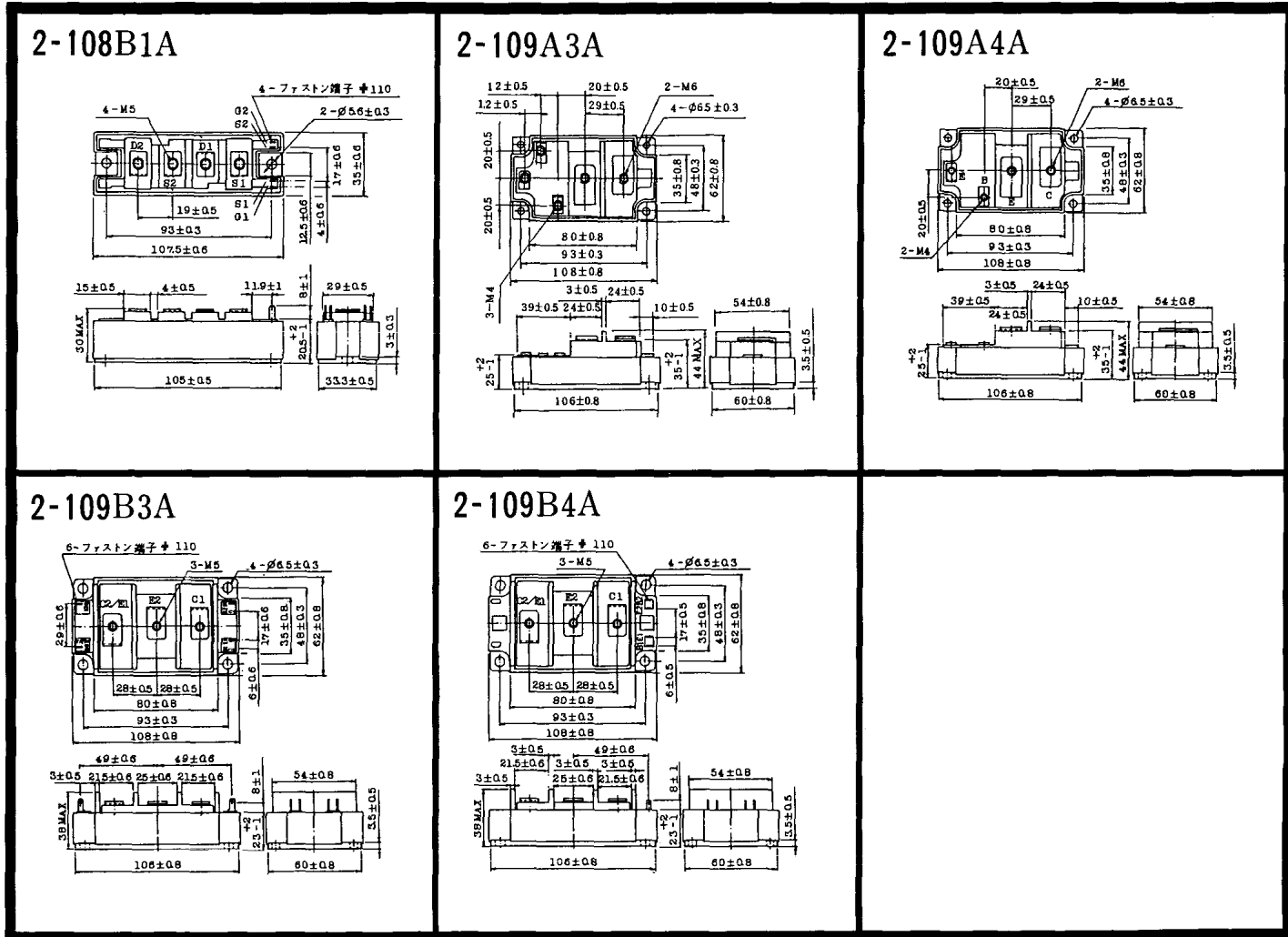
<http://store.iicc/>

〈寸法図単位：mm〉



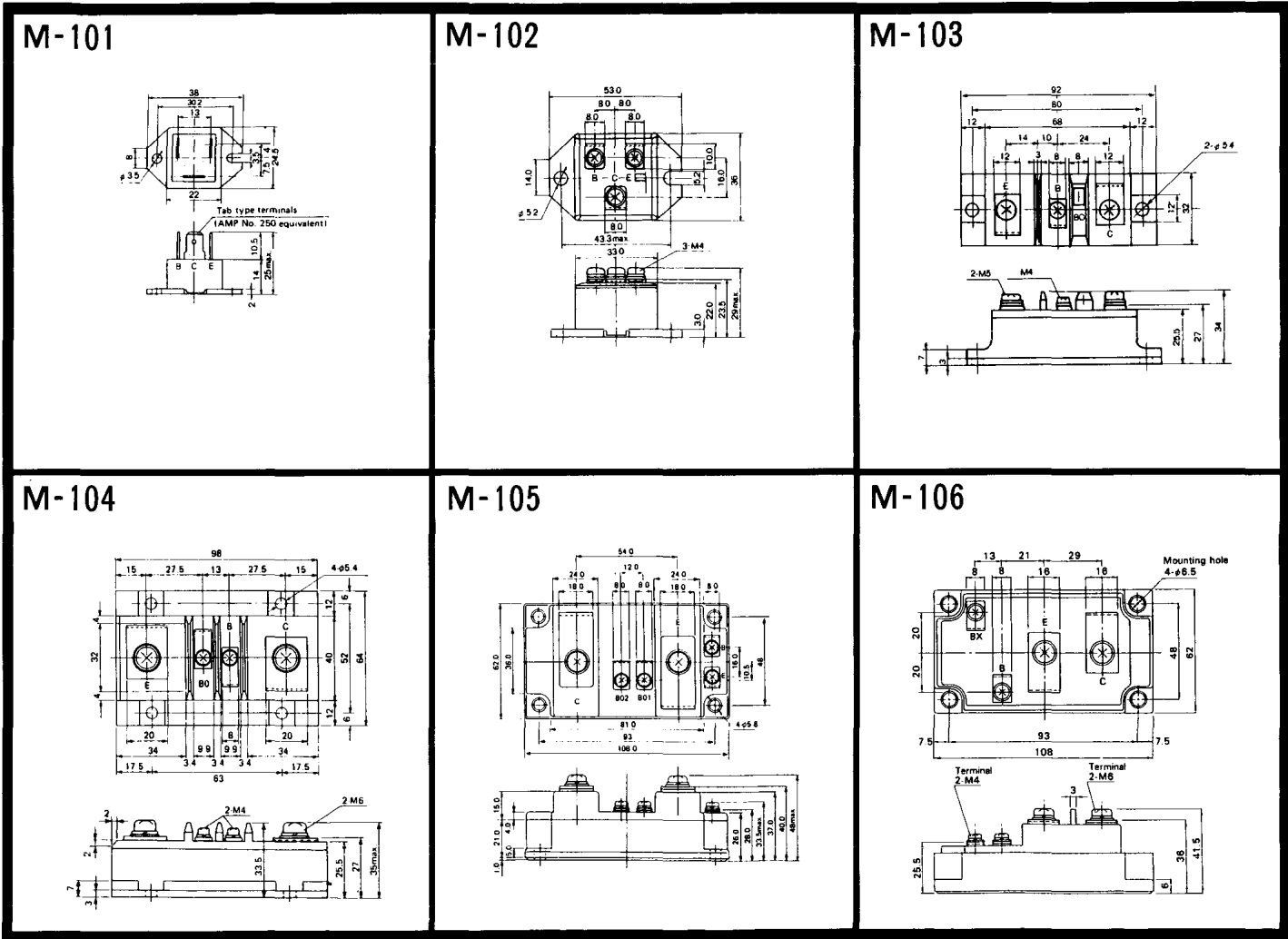
<http://store.iicc/>

《寸法図単位：mm》



<寸法図単位：mm>

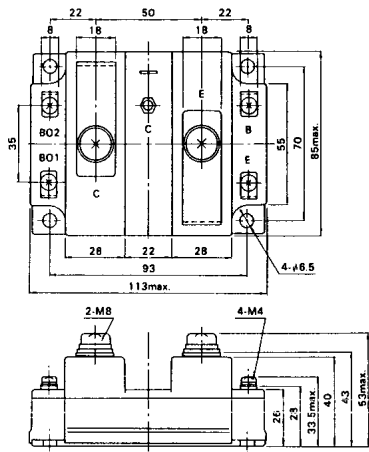
<http://store.iic.cc/>



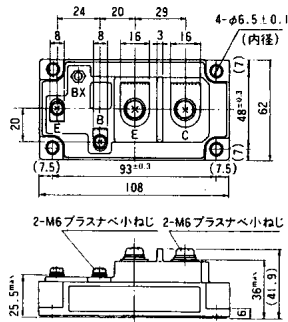
<http://store.iicc.cc/>

〈寸法図単位：mm〉

M-107

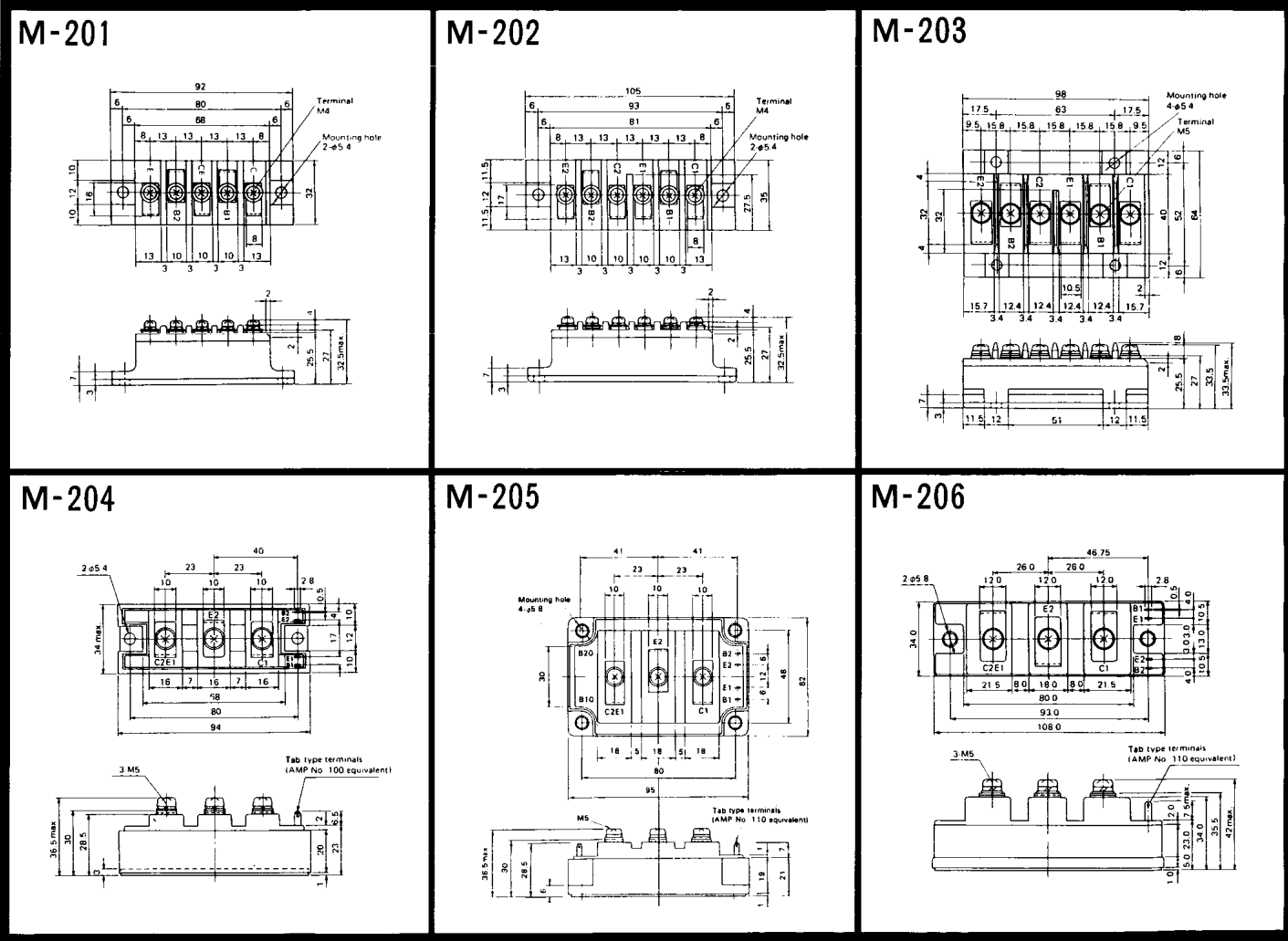


M-116



<http://store.iic.cc/>

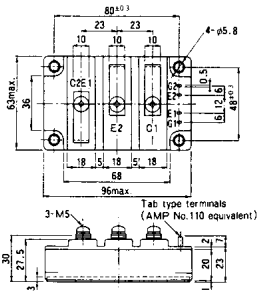
〈寸法図単位：mm〉



<http://store.iicc/>

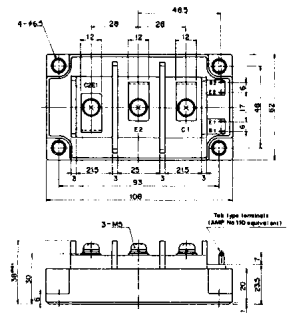
〈寸法図単位：mm〉

M-213

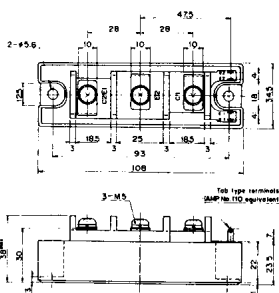


M-214

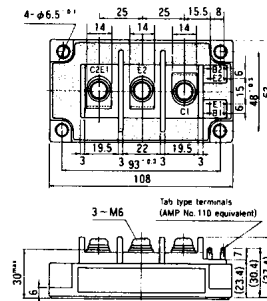
M-215



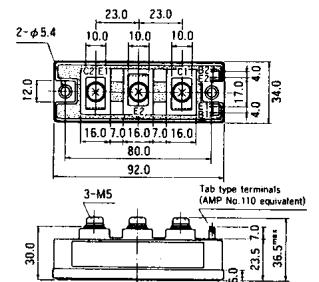
M-216



M-217



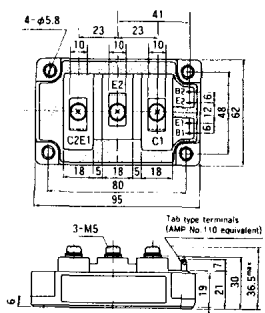
M-218



〈 寸法図単位:mm 〉

<http://store.iicc.cc/>

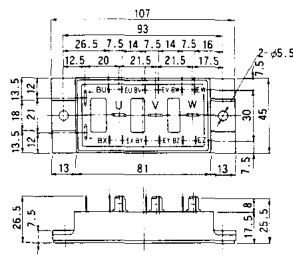
M-219



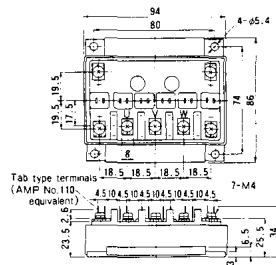
<寸法図単位:mm>

<http://store.iic.cc/>

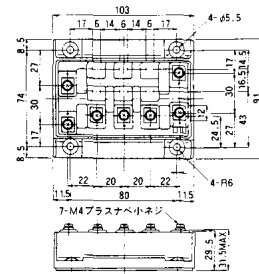
M-607



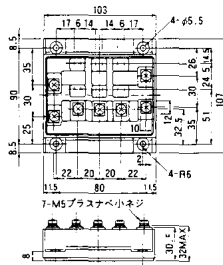
M-608



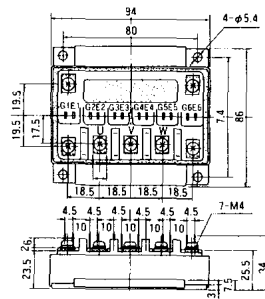
M-609



M-610

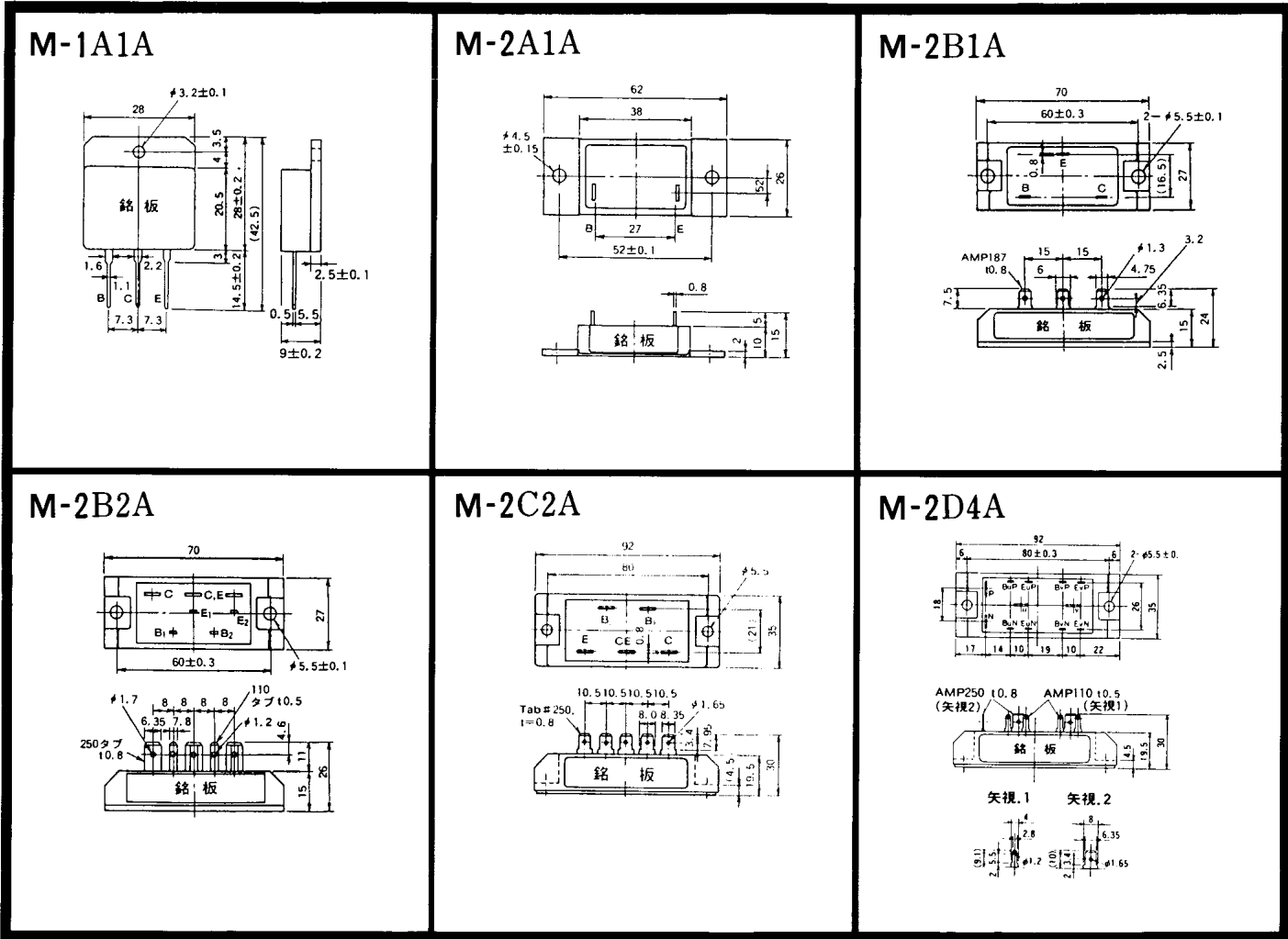


M-616



◀寸法図単位:mm▶

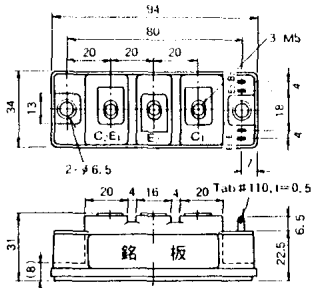
<http://store.iic.cc/>



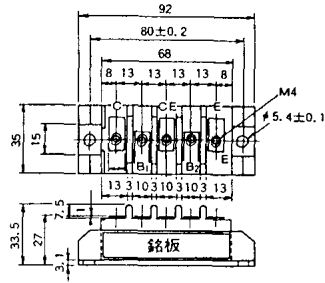
〈寸法図単位:mm〉

<http://store.iic.cc/>

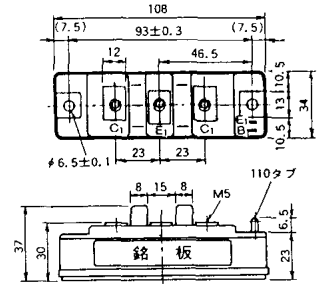
M-4A2B



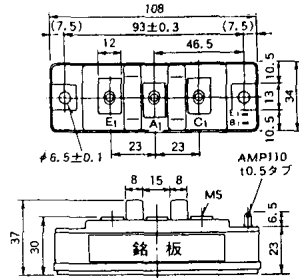
M-4B2A



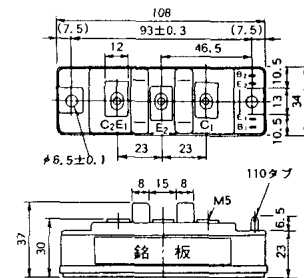
M-5A1A



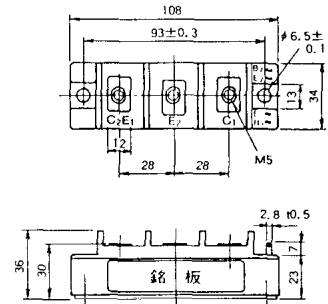
M-5A1B



M-5A2A



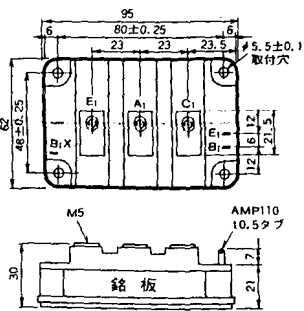
M-5B2A



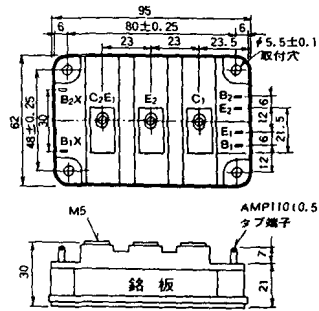
《寸法図単位:mm》

<http://store.iic.cc/>

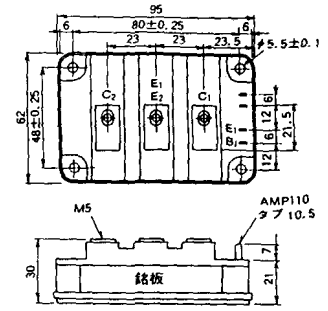
M-8A1B



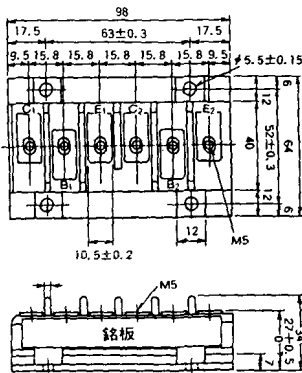
M-8A2A



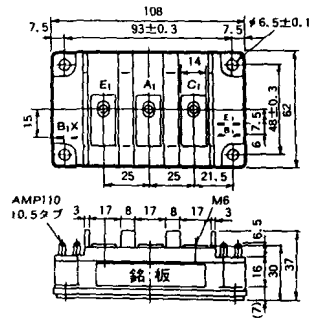
M-8A2B



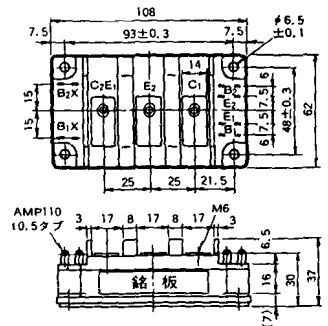
M-8B2A



M-9A1A

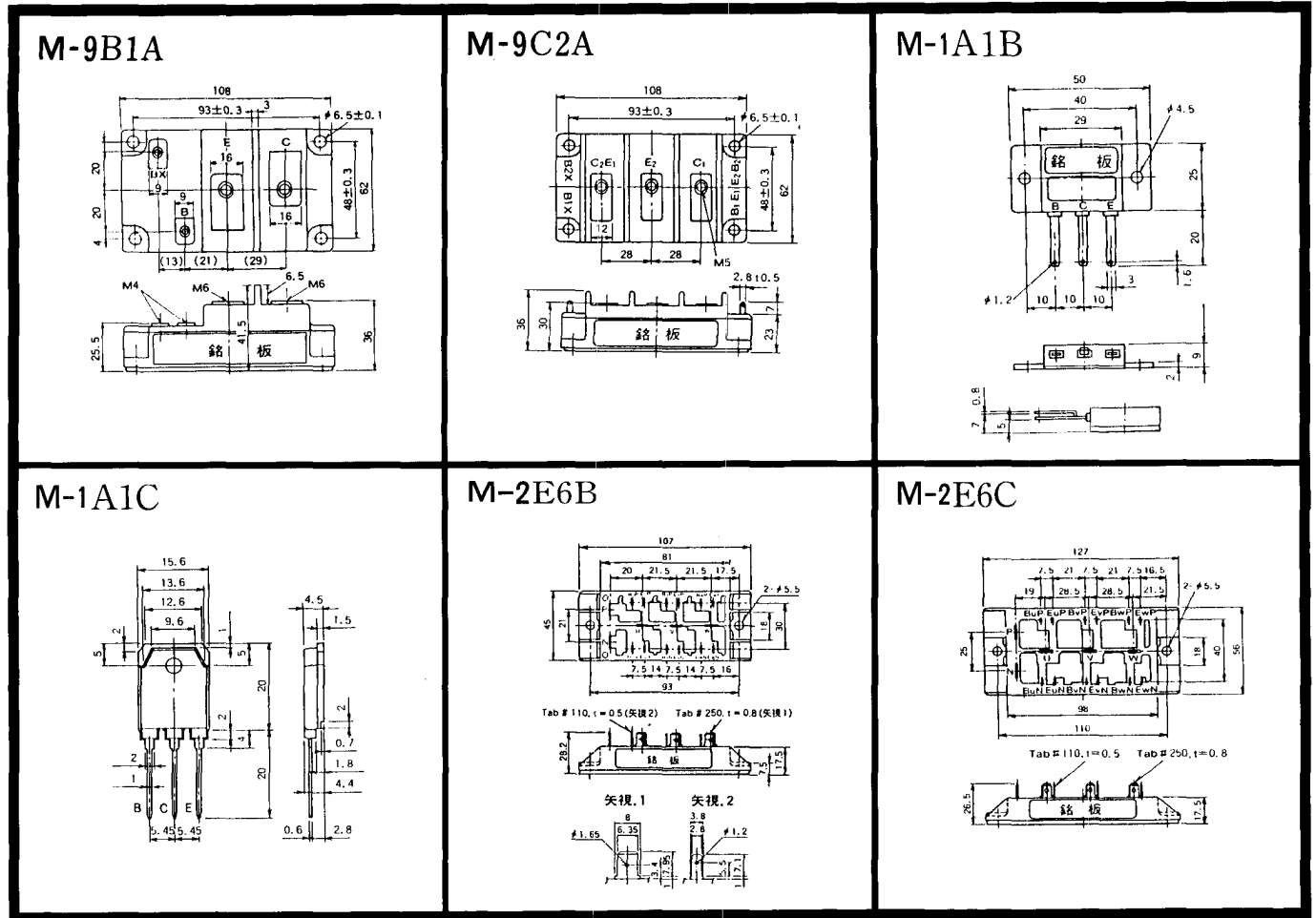


M-9A2A



《寸法図単位:mm》

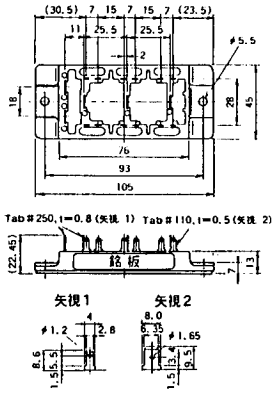
<http://store.iic.cc/>



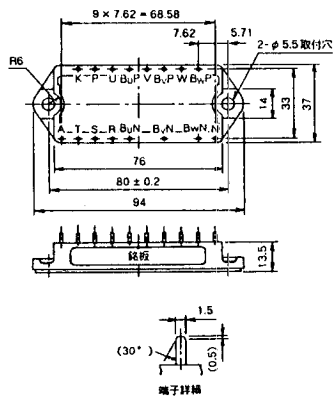
《寸法图单位:mm》

<http://store.iicc.cc/>

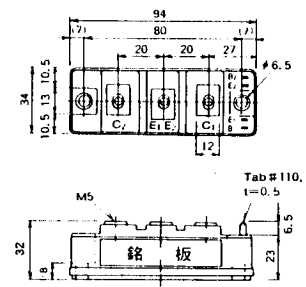
M-2G6B



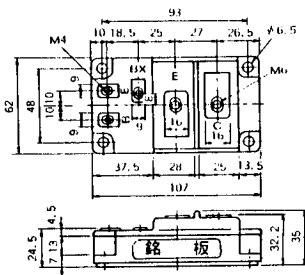
M-3D6B



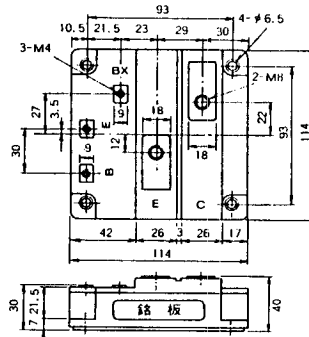
M-4A2C



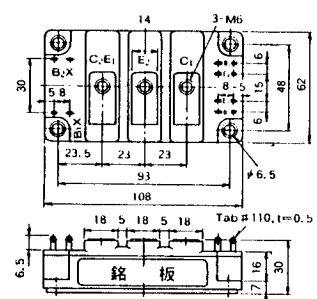
M-7A1B



M-7C1A

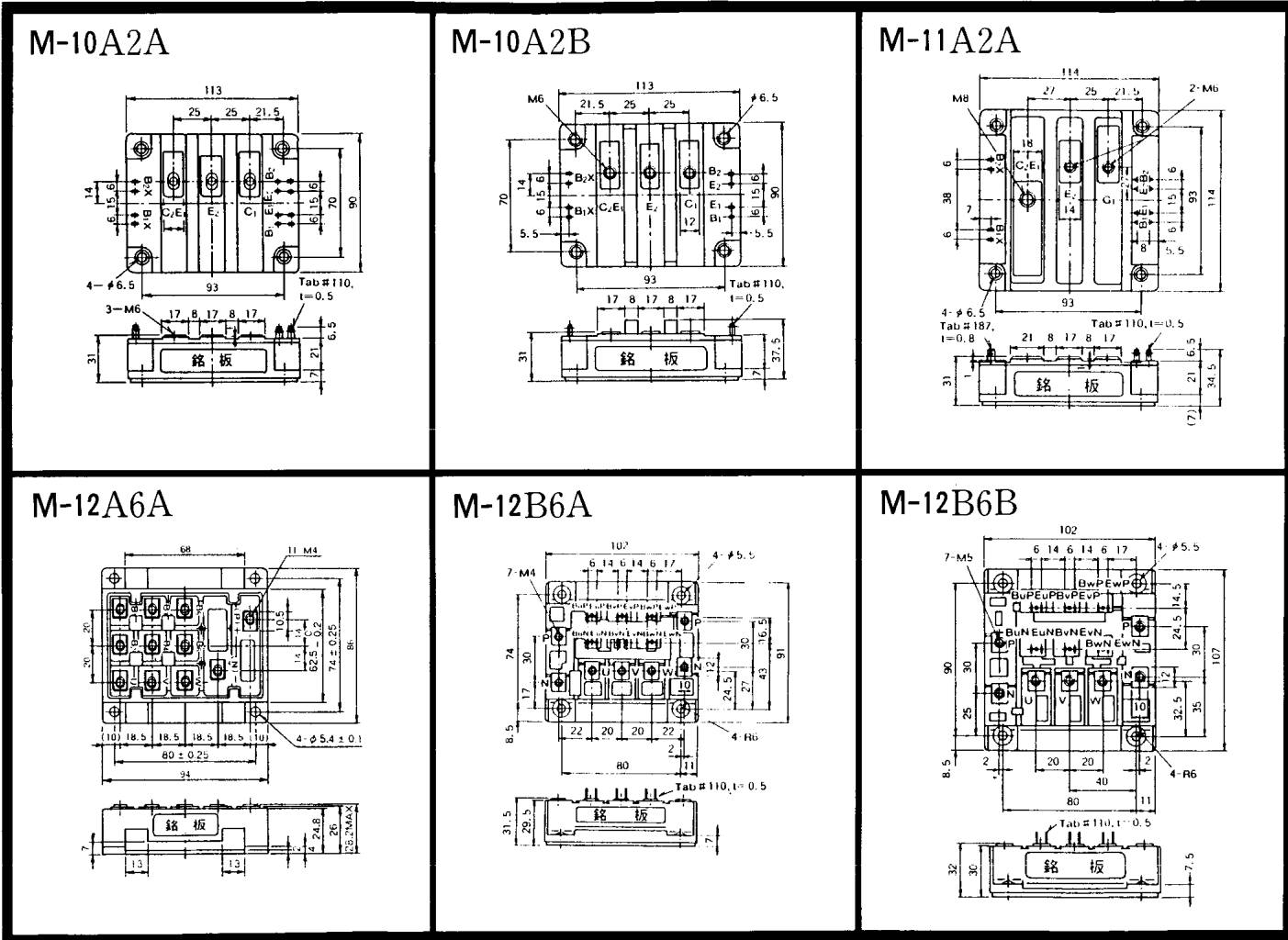


M-8A2C



<http://store.iicc.cc/>

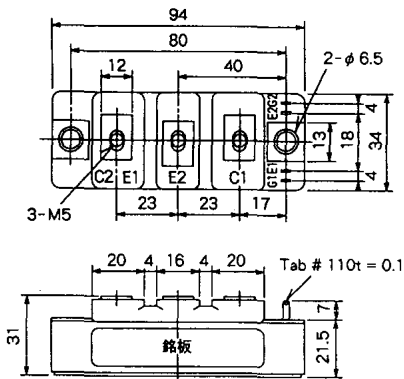
〈寸法図単位：mm〉



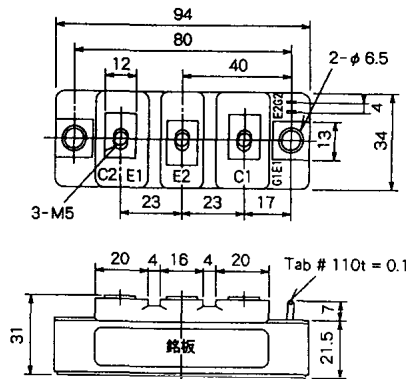
《寸法図単位：mm》

<http://store.iic.cc/>

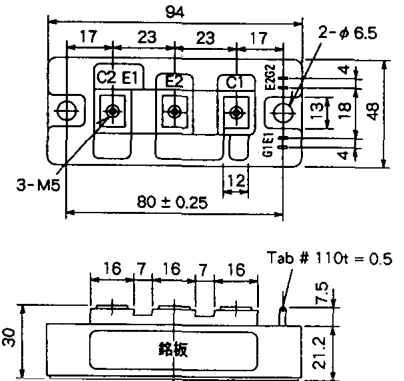
M-4A2D



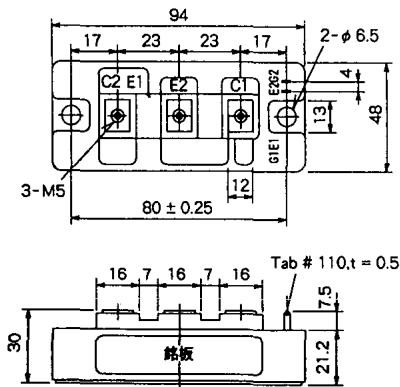
M-4A2E



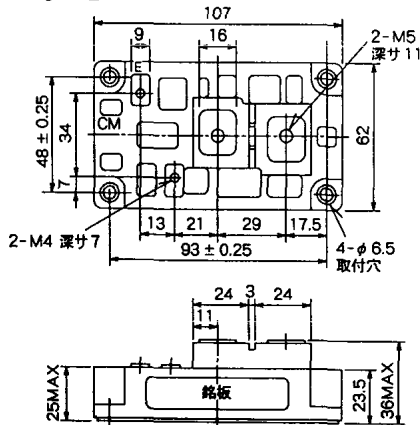
M-4C2A



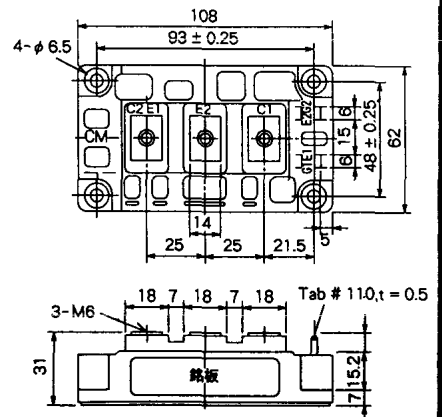
M-4C2B



M-9B1C

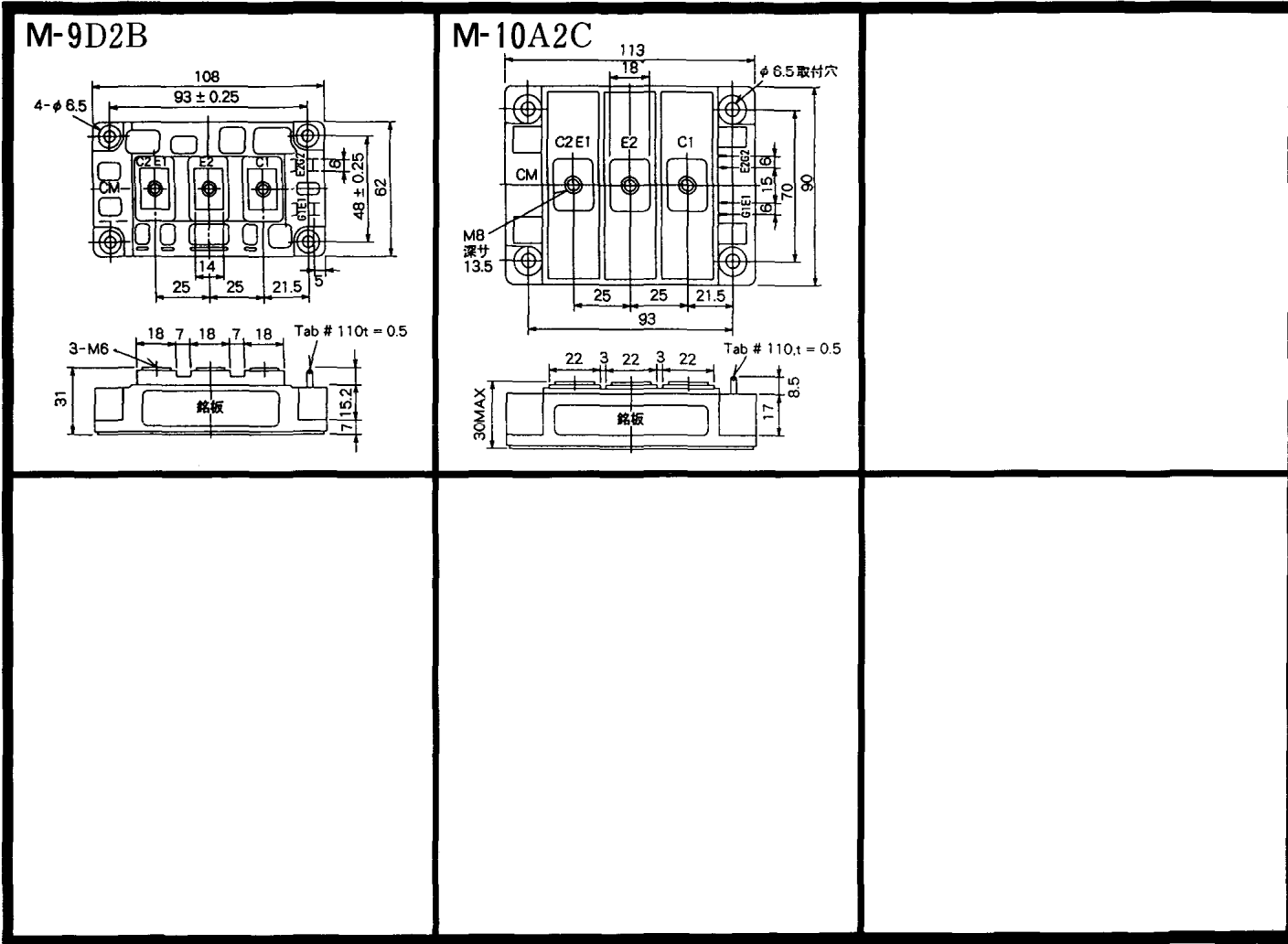


M-9D2A



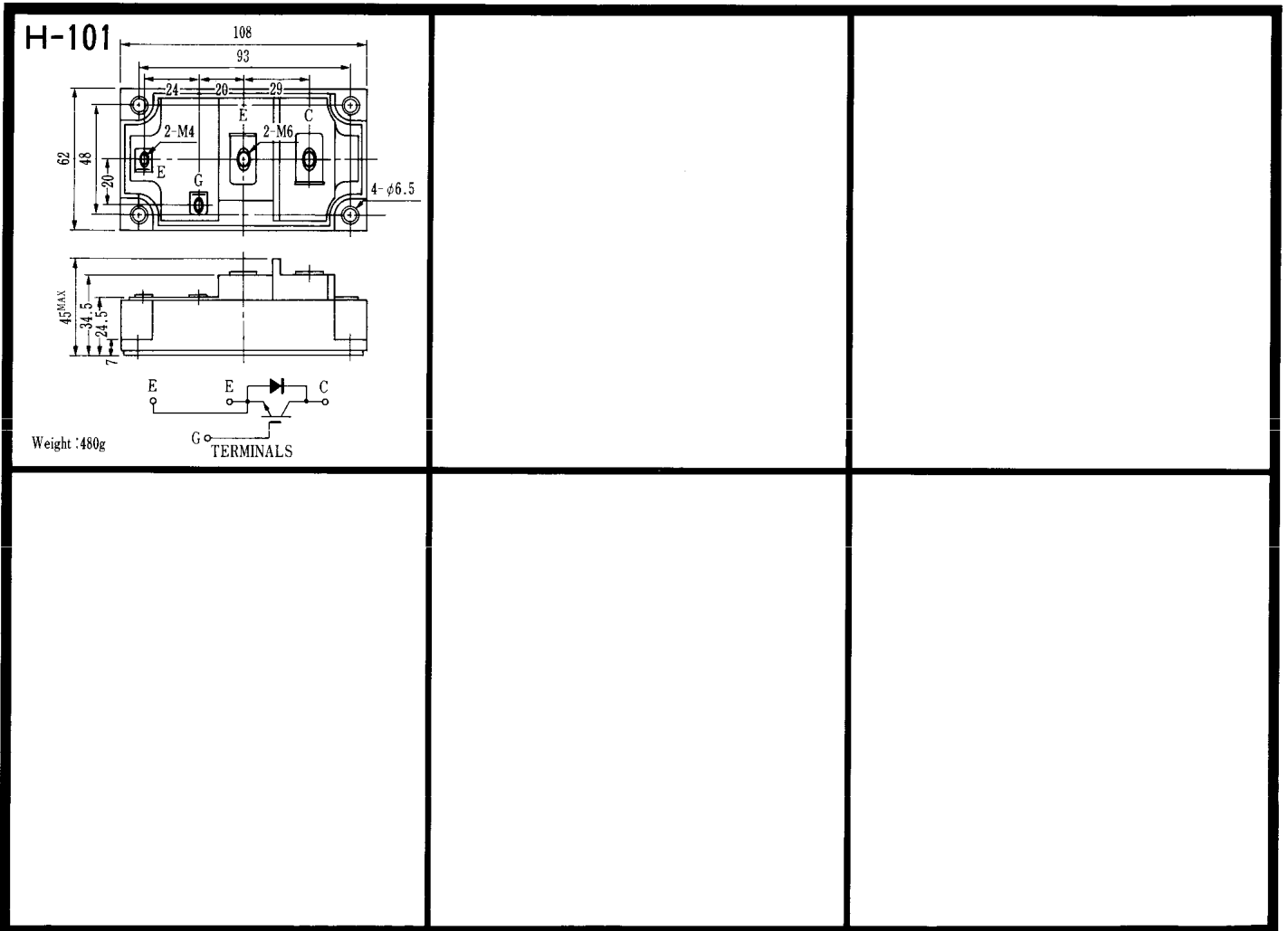
〈寸法図単位：mm〉

<http://store.iic.cc/>



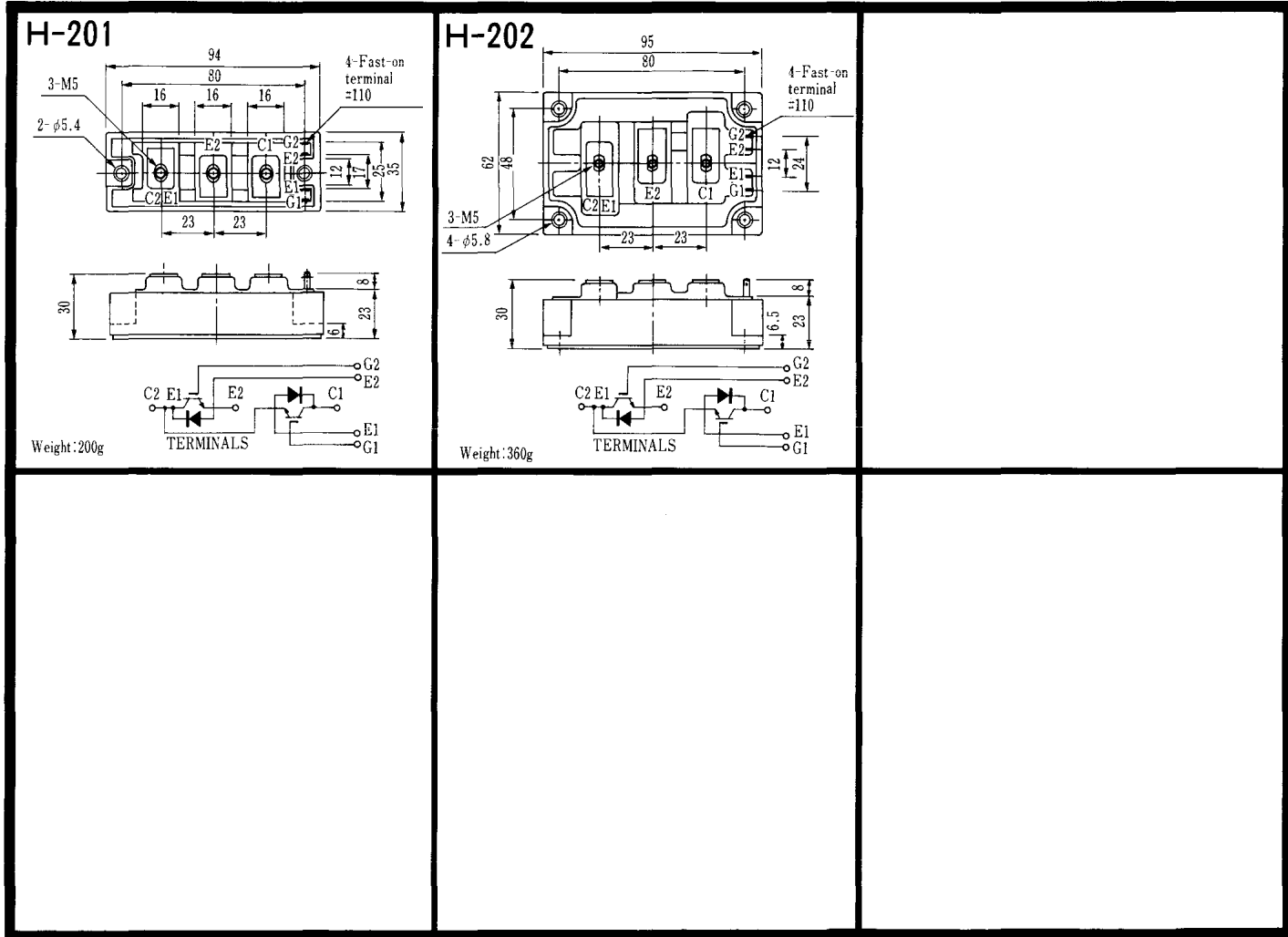
〈寸法図単位：mm〉

<http://store.iic.cc/>



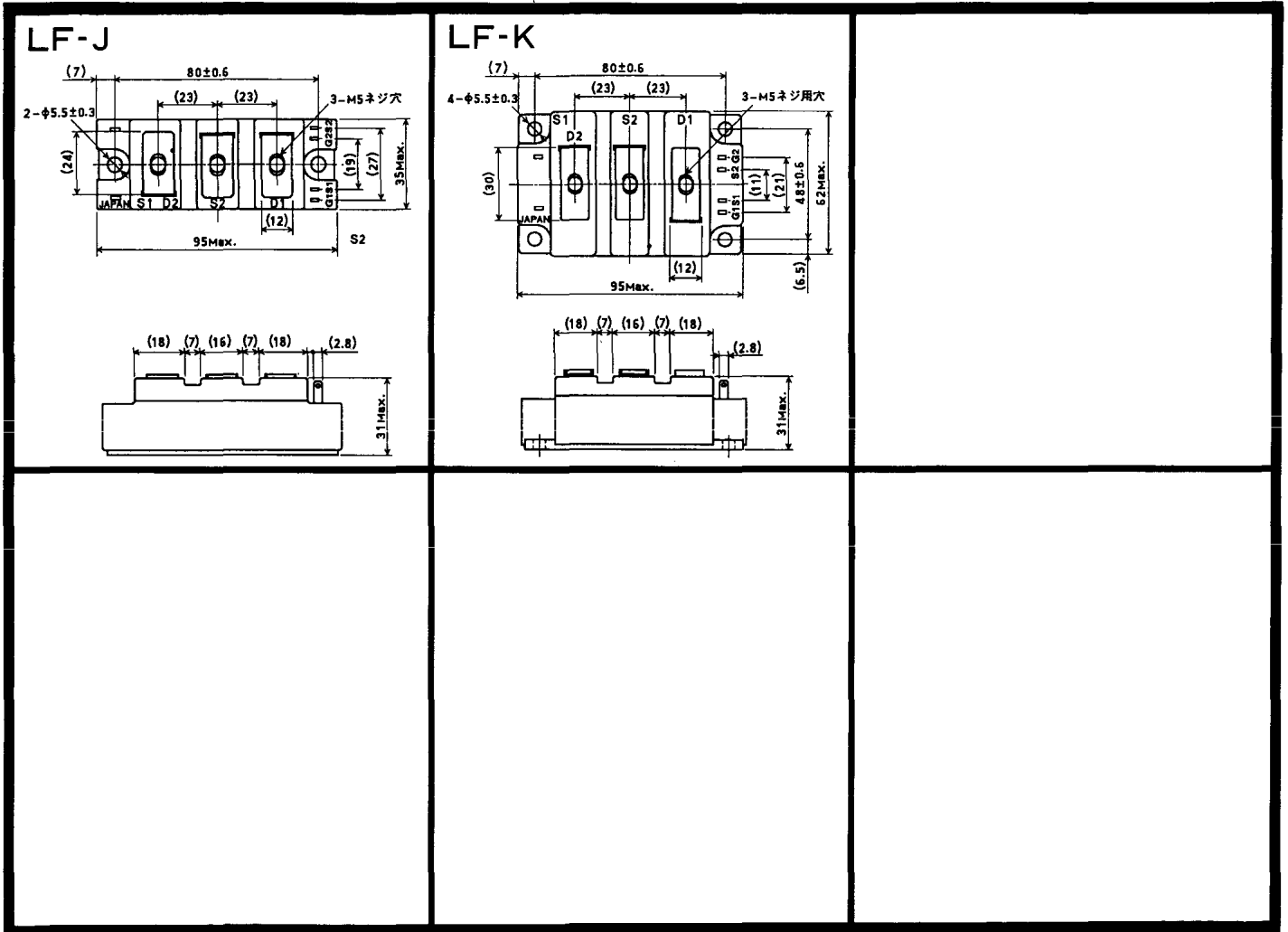
<http://store.iic.cc/>

《寸法图单位:mm》



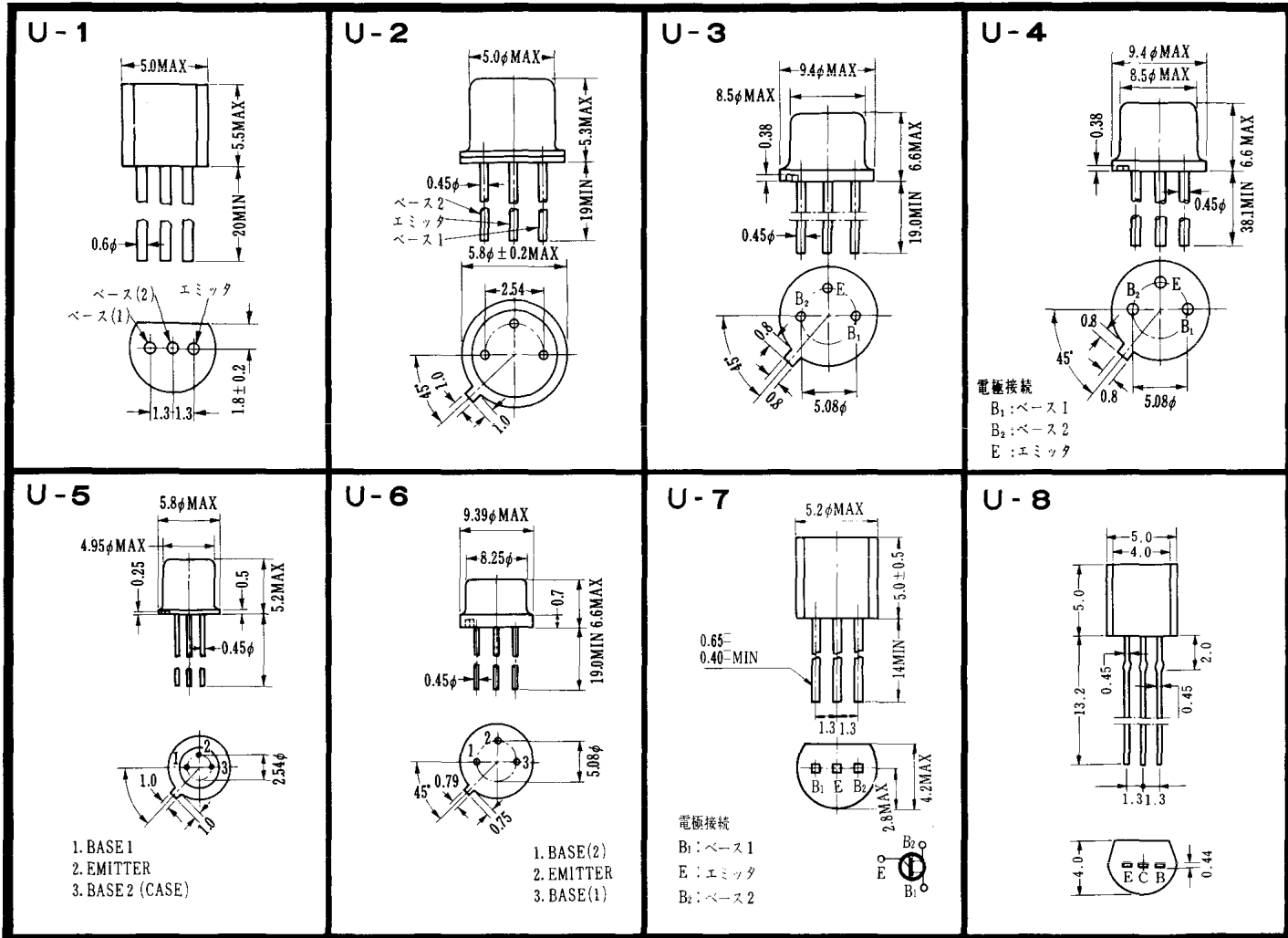
〈寸法図単位:mm〉

<http://store.iic.cc/>



〈寸法図単位：mm〉

<http://store.iic.cc/>



〈寸法図単位: mm〉

<http://store.iic.cc/>