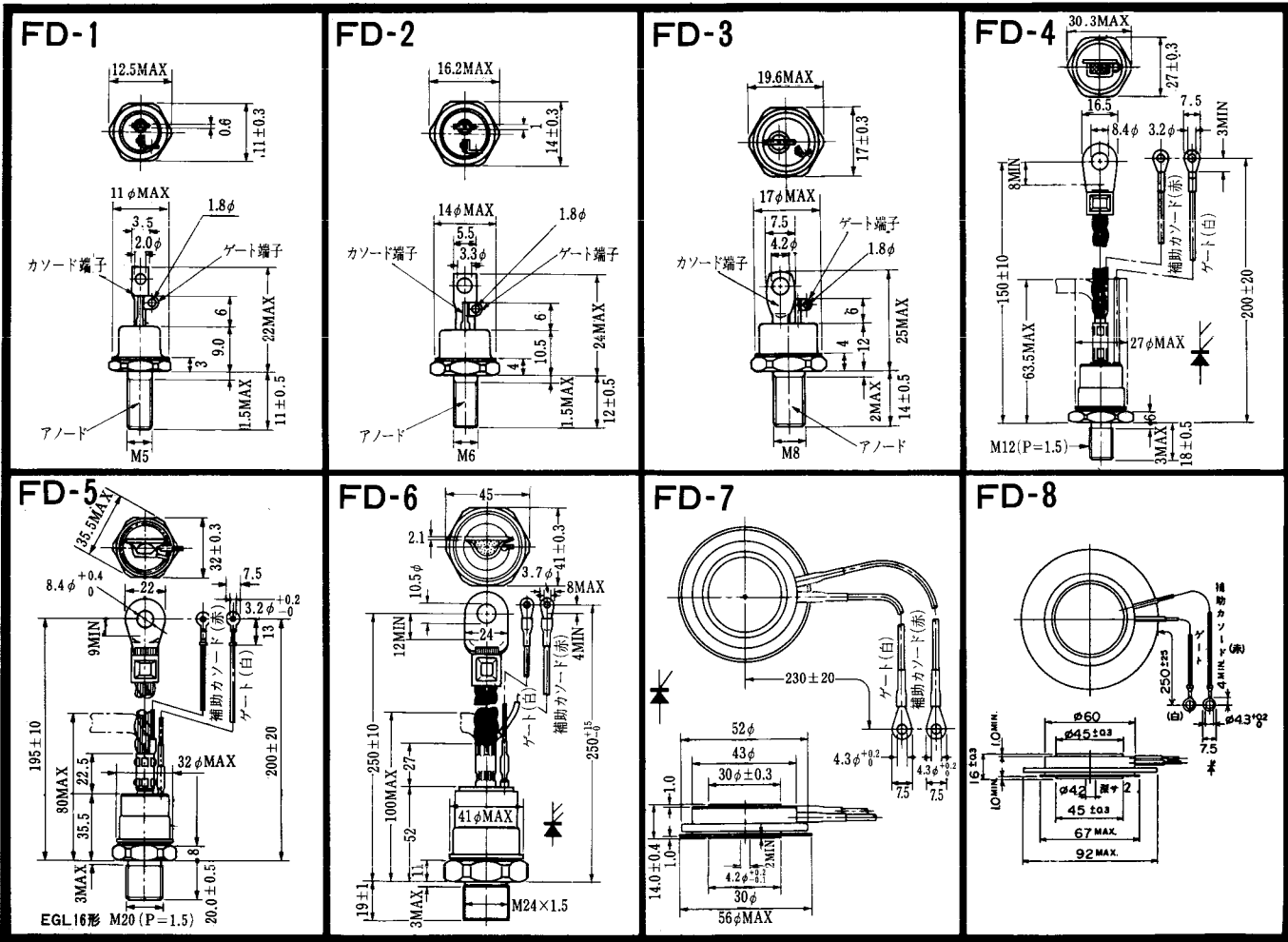
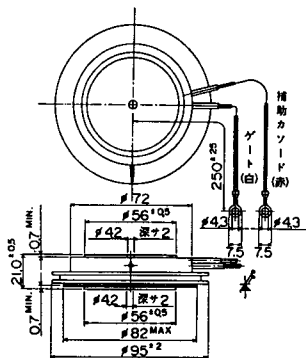


| SG1000R22 ○ピーク繰返しオフ電圧 1300V, 実効オン電流 250A | | | | ■外形図番号 T-34 (13-66A1A) | | | | | | |
|----------------------------------------------------|-----------------------------------------------------------------------------------------------|--|--|-------------------------------|-----------|-----------------------------------------------------------|-----|-----|------|---------------------------|
| ■最大定格 | | | | ■電気的特性 | | | | | | |
| *1 スナバ回路, $R_s=20\Omega$, $C_s=2\mu\text{F}$ | | | | *2 $R_{GK}=20\Omega$ | | | | | | |
| 記号 | SG1000R22 | | | 単位 | 記号 | 測定条件 | Min | Typ | Max | 単位 |
| V_{RRM} | 100 | | | V | I_{RRM} | $T_j=115^\circ\text{C}$, $V_D=V_{RRM}^{*2}$ | | | 50 | mA |
| V_{DRM} | 1300 | | | V | I_{DRM} | $T_j=115^\circ\text{C}$, $V_D=V_{DRM}^{*2}$ | | | 50 | mA |
| I_{TQM} | 1000 *1 | | | A | V_{TM} | $T_c=25^\circ\text{C}$, $I_{TM}=1000\text{A}$ | | | 2.8 | V |
| I_{TRMS} | 250 | | | A | V_{CT} | $T_c=25^\circ\text{C}$, $V_D=12\text{V}$, | | | 2.0 | V |
| I_{TSM} | 5000/5500 (50Hz/60Hz, 正弦半波1サイクル波高値) | | | A | I_{GT} | $R_L=1\Omega^{*2}$ | | | 350 | mA |
| I^2t | | | | A ² S | V_{GD} | $T_c=115^\circ\text{C}$, $V_D=\frac{1}{2}V_{DRM}^{*2}$ | 0.2 | | | V |
| di/dt | 200 ($V_D=\frac{1}{2}V_{DRM}$, $I_C=5\text{A}$, $t_r\leq 1\mu\text{s}$, $f=50\text{Hz}$) | | | A/ μs | I_{GD} | | 10 | | | mA |
| P_{GFM} | 20 | | | W | V_{GQ} | $I_r=1000\text{A}$, $V_D=\frac{2}{3}V_{DRM}$ | | 35 | | V |
| P_{GRM} | 8000 | | | W | I_{GQ} | $dv/dt=350\text{V}/\mu\text{s}$, $T_c=110^\circ\text{C}$ | | 250 | | A |
| P_{GFAV} | 4 | | | W | dv/dt | $T_j=115^\circ\text{C}$, $V_D=\frac{2}{3}V_{DRM}^{*2}$ | 350 | | | V/ μs |
| V_{GRM} | 15 | | | V | I_H | $T_c=25^\circ\text{C}$, $R_L=2\Omega^{*2}$ | | 5 | | A |
| I_{GFM} | 10 | | | A | t_r | $T_c=110^\circ\text{C}$, $I_{TM}=1000\text{A}$ | | | 12 | μs |
| T_j | 115 | | | $^\circ\text{C}$ | I_{kv} | $I_{GR}=250\text{A}$, $V_D=\frac{2}{3}V_{DRM}$ | | | 15 | μs |
| T_{stg} | -40~115 | | | $^\circ\text{C}$ | R_{th} | $dig/dt=30\text{A}/\mu\text{s}^{*1}$ | | | 0.04 | $^\circ\text{C}/\text{W}$ |
| | | | | | | 接合部-フィン間, DC | | | | |

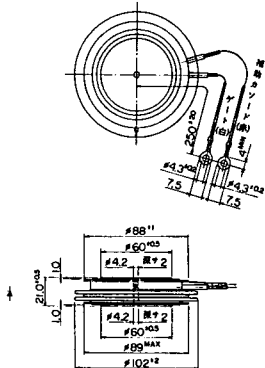
| SG1000R, U, W, EX, 23 ○チョップパ, インバータ用 ○400A, 1300V-2500V | | | | ■外形図番号 T-47 (13-60E1A) | | | | | | | | |
|----------------------------------------------------------------------|-------------------------------------------------------------------------------------------------------------------------------------------------|-----------|-----------|-------------------------------|------------------|-----------|--------------------------------------------------------------------------|------|-----|------|---------------------------|----|
| ■最大定格 | | | | ■電気的特性 | | | | | | | | |
| 記号 | SG1000R23 | SG1000U23 | SG1000W23 | SG1000EX23 | 単位 | 記号 | 測定条件 | Min | Typ | Max | 単位 | |
| V_{RRM} | 15 | | | | V | I_{RRM} | $T_j=125^\circ\text{C}$, $V_D=V_{RRM}$ | | | 100 | mA | |
| V_{DRM} | 1300 | 1600 | 1800 | 2500 | V | I_{DRM} | $T_j=125^\circ\text{C}$, $V_D=V_{DRM}$, $R_{GK}=20\Omega$ | | | 20 | mA | |
| I_{TQM} | 1000 ($V_D=\frac{1}{2}V_{DRM}$, $V_{DM}=\frac{2}{3}V_{DRM}$, $C_s=2\mu\text{F}$, $R_s=20\Omega$, $T_j=125^\circ\text{C}$) | | | | A | V_{TM} | $T_c=25^\circ\text{C}$, $I_{TM}=1000\text{A}$ | | | 2.5 | V | |
| I_{TRMS} | 400 ($T_j=70^\circ\text{C}$) | | | | A | V_{CT} | $T_c=25^\circ\text{C}$, $V_D=24\text{V}$ | 0.85 | 1.2 | | V | |
| I_{TSM} | 6500/7100 (50Hz/60Hz, 正弦半波1サイクル) | | | | A | I_{GT} | $R_L=1\Omega$ | | | 600 | 1000 | mA |
| I^2t | | | | | A ² S | V_{GD} | $T_c=125^\circ\text{C}$, $V_D=\frac{1}{2}V_{DRM}$ | 0.3 | | | V | |
| di/dt | 250 ($I_{GP}=18\text{A}$, $t_r=1\mu\text{s}$, $V_D=\frac{1}{2}V_{DRM}$, $I_{TM}=1000\text{A}$, $f=50\text{Hz}$, $T_j=125^\circ\text{C}$) | | | | A/ μs | I_{GD} | | 5 | | | mA | |
| I_{GFM} | 40 (パルス幅: max. 20 μs , duty: max. 20%) | | | | A | t_d | $T_c=25^\circ\text{C}$, $V_D=\frac{1}{2}V_{DRM}$, $I_{GP}=18\text{A}$ | | | 2.0 | μs | |
| P_{GFAV} | 8 | | | | W | t_{st} | $I_{TM}=1000\text{A}$, $di/dt=250\text{A}/\mu\text{s}$ | | | 8.0 | | |
| I_{GRRMS} | 50 | | | | A | dv/dt | $T_j=125^\circ\text{C}$, $V_D=\frac{2}{3}V_{DRM}$, $V_{GK}=-4\text{V}$ | 900 | | | V/ μs | |
| P_{GRM} | 8000 (パルス幅: max. 20 μs , duty: max. 2%) | | | | W | I_H | $T_c=25^\circ\text{C}$, $R_L=1\Omega$ | | 10 | | A | |
| V_{GRM} | 15 | | | | V | t_r | $T_c=120^\circ\text{C}$, $I_{TM}=1000\text{A}$ | | | 16 | μs | |
| T_j | 125 | | | | $^\circ\text{C}$ | t_{kv} | $V_D=\frac{1}{2}V_{DRM}$, $V_{DM}=\frac{2}{3}V_{DRM}$ | | | 18 | μs | |
| T_{stg} | -40~125 | | | | $^\circ\text{C}$ | R_{th} | $C_s=2\mu\text{F}$, $R_s=20\Omega$ | | | 60 | | |
| | | | | | | I_{GR} | $dig/dt=-30\text{A}/\mu\text{s}$ | | 240 | 280 | A | |
| | | | | | | R_{th} | 接合部-フィン間, DC | | | 0.05 | $^\circ\text{C}/\text{W}$ | |



FD-9

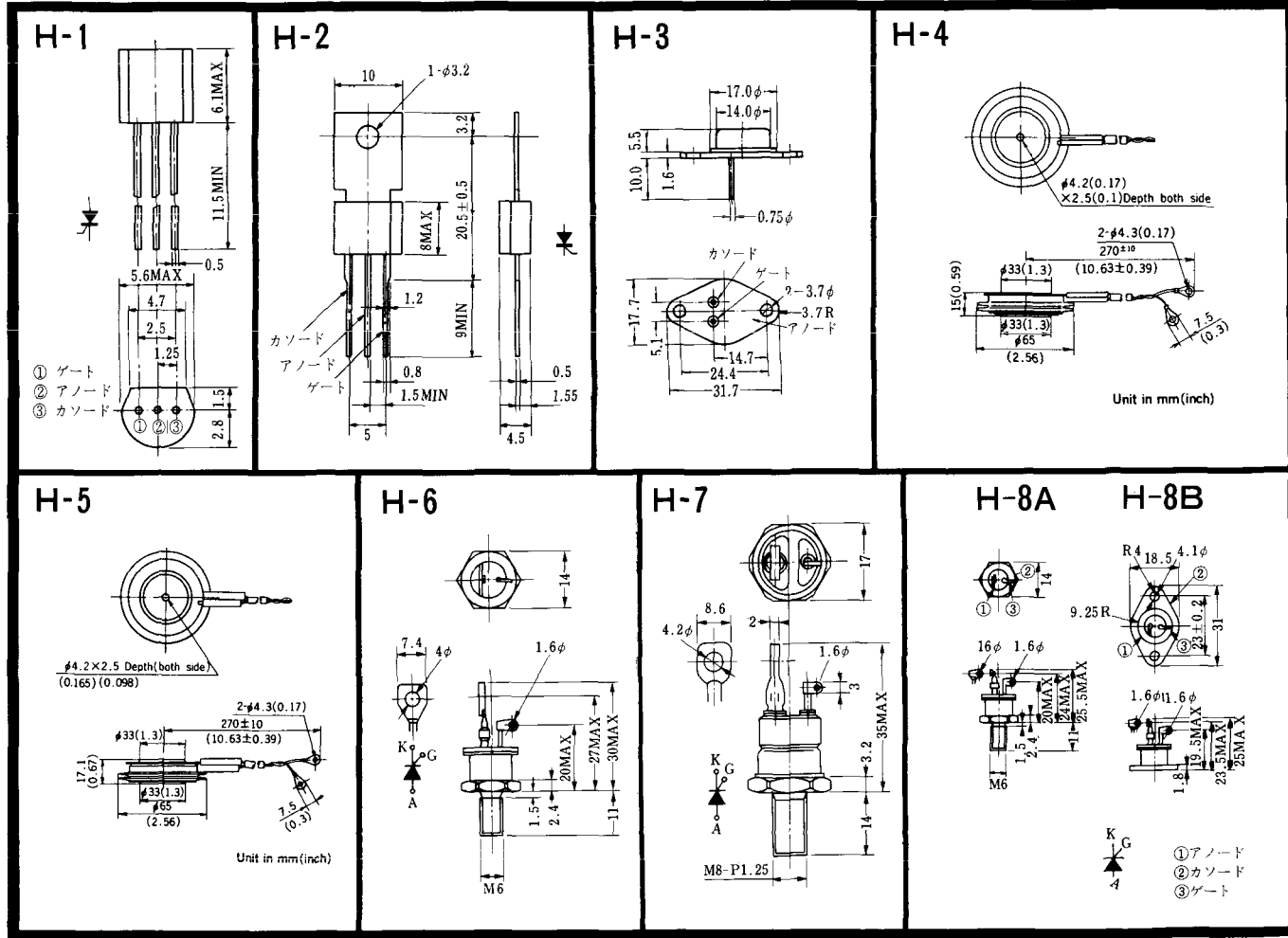


FD-10

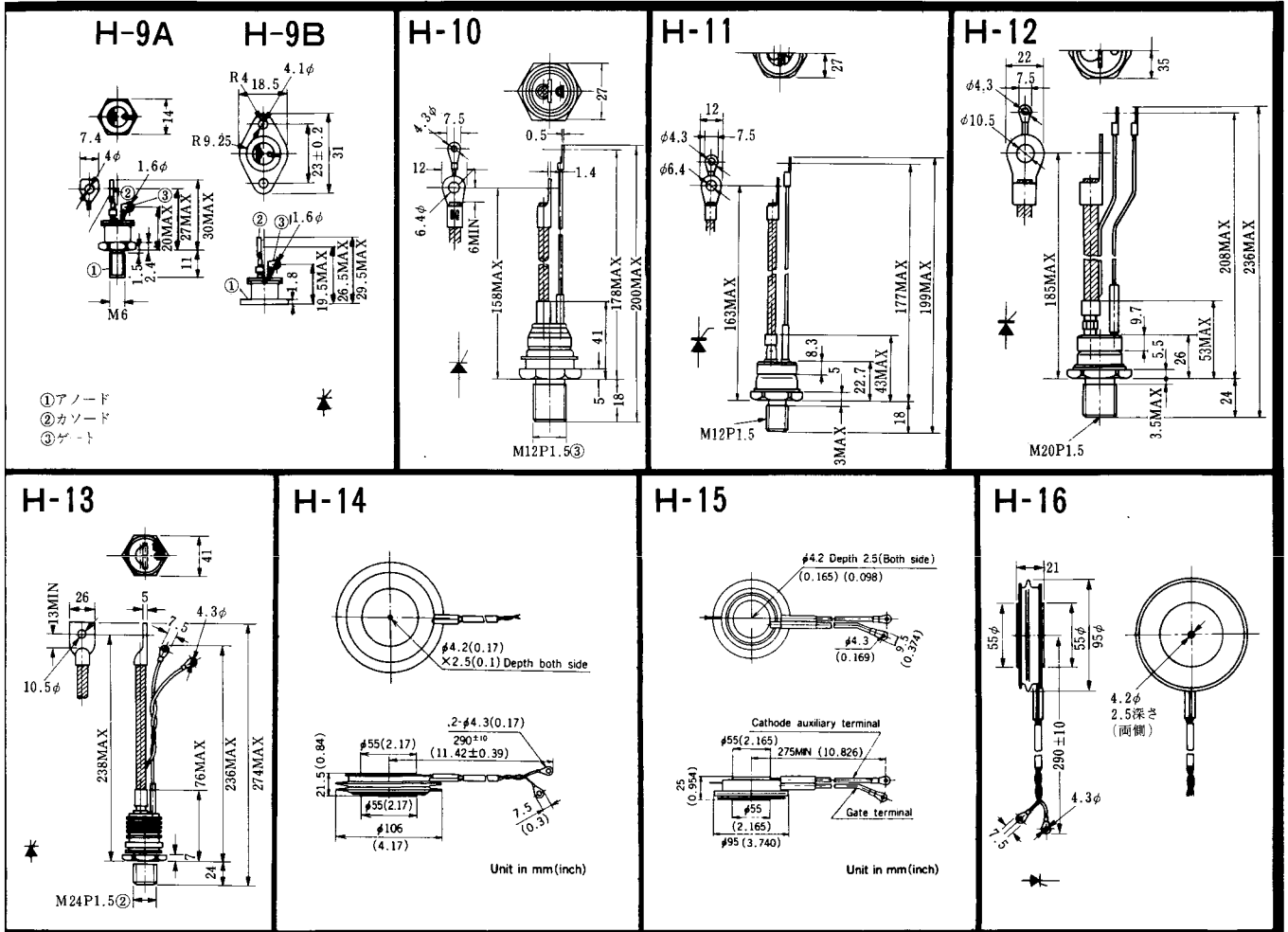


FD-11

FD-12

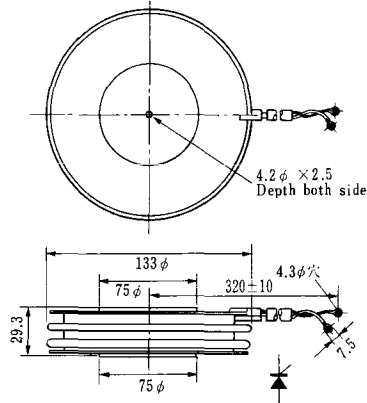


<寸法図単位：mm>

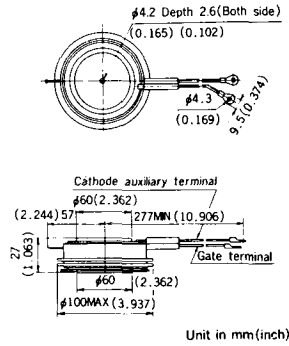


《寸法図単位：mm》

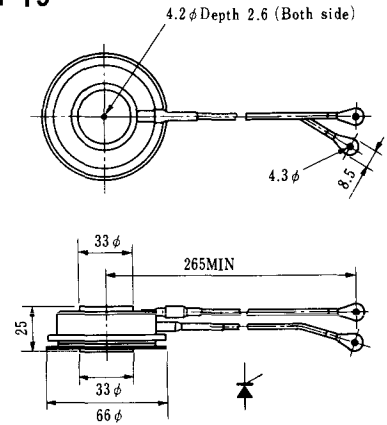
H-17



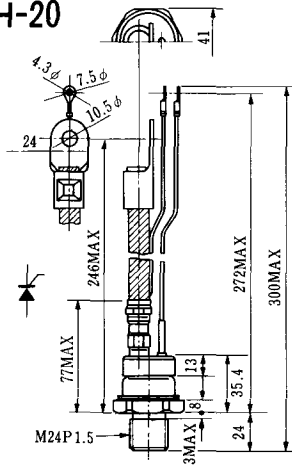
H-18



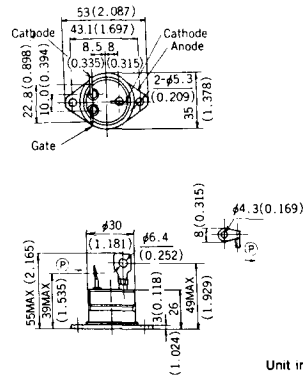
H-19



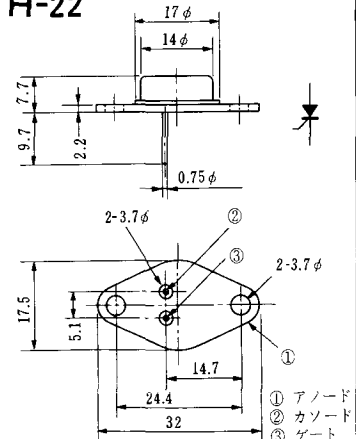
H-20



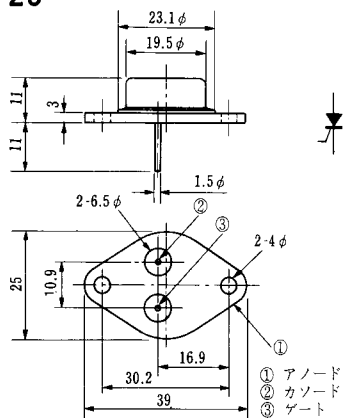
H-21



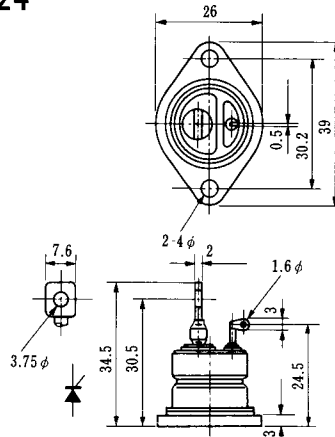
H-22



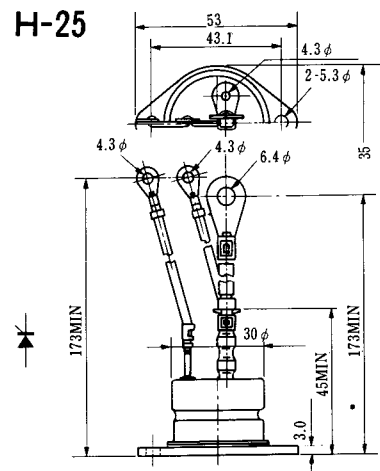
H-23



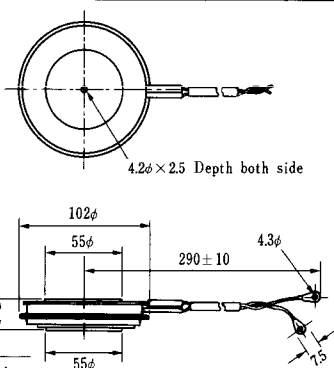
H-24



H-25

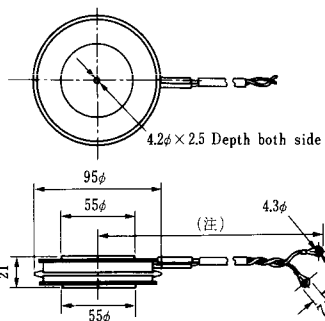


H-26



| Type | Direction of polarity |
|------|-----------------------|
| CA12 | |

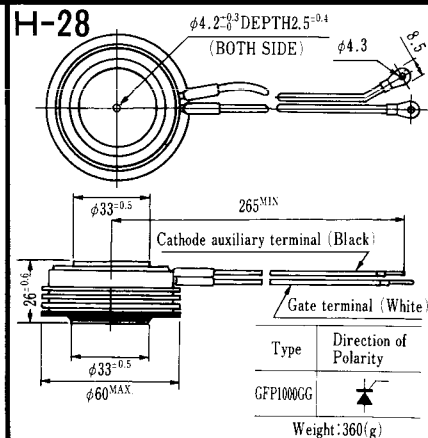
H-27



| Type | Direction of polarity |
|-------|-----------------------|
| CF11V | |

(注) CC11V : 400 ± 10
CF11V : 250 ± 10

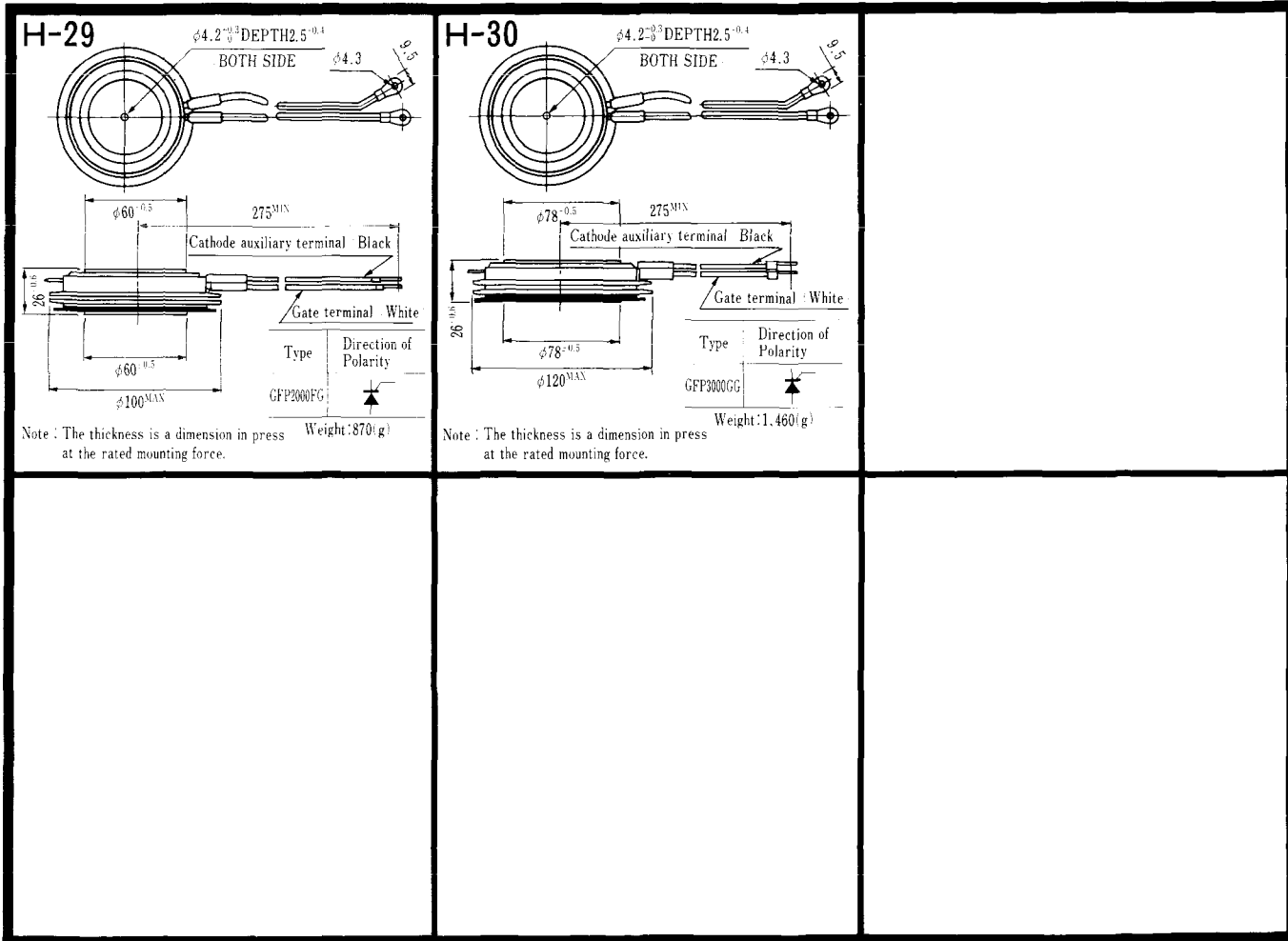
H-28



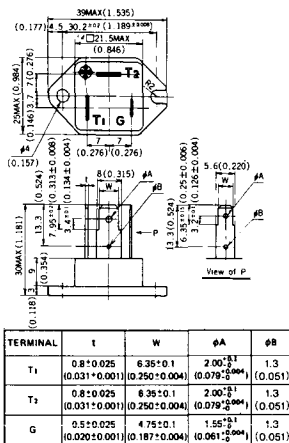
| Type | Direction of Polarity |
|----------|-----------------------|
| GFP100GG | |

Weight: 360(g)

Note: The thickness is a dimension in press at the rated mounting force.

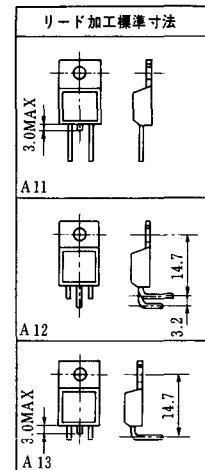
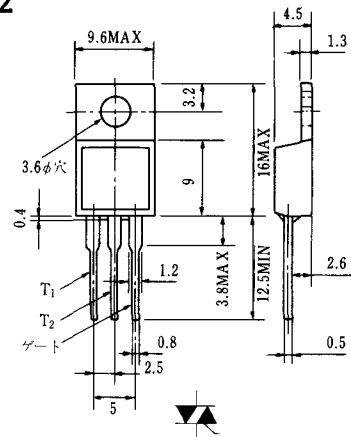


HT-1

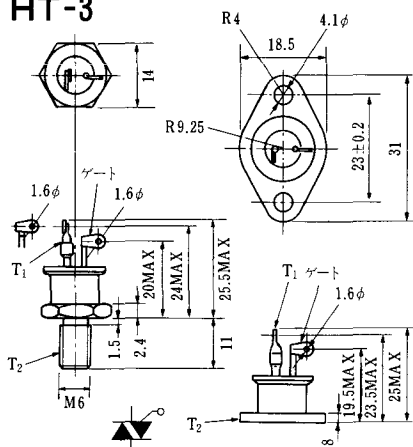


Unit in mm (inch)

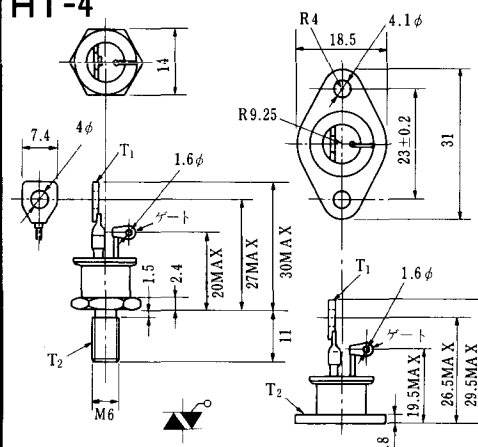
HT-2



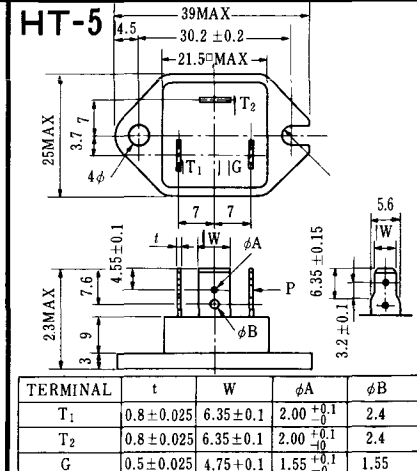
HT-3



HT-4

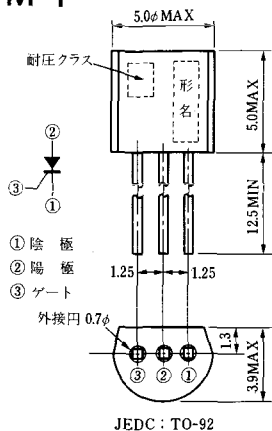


HT-5

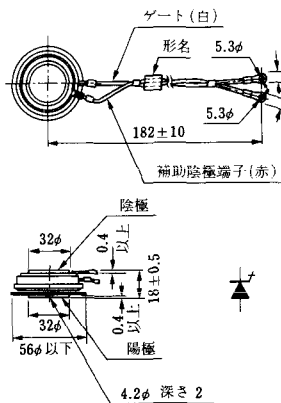


〈寸法図単位：mm〉

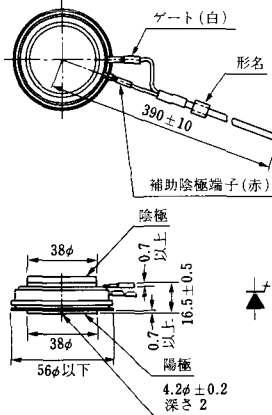
M-1



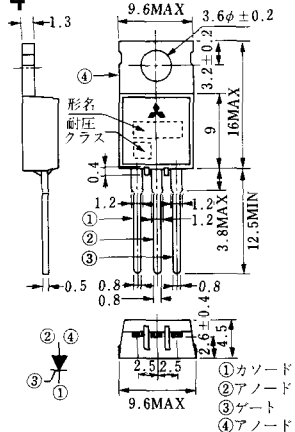
M-2



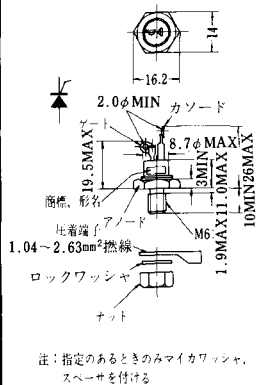
M-3



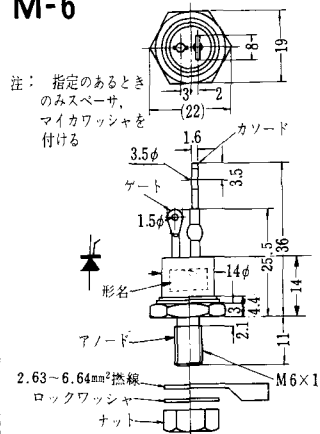
M-4



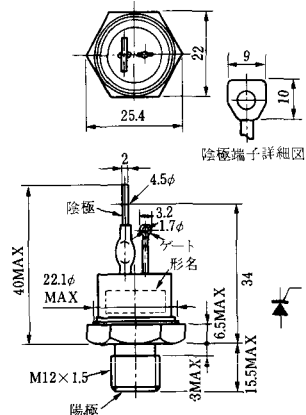
M-5



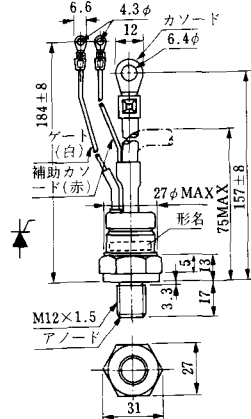
M-6



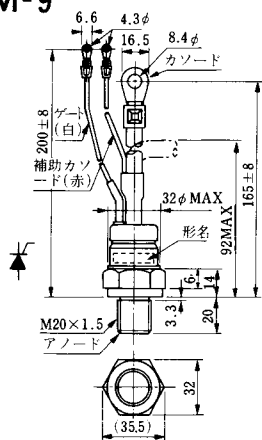
M-7



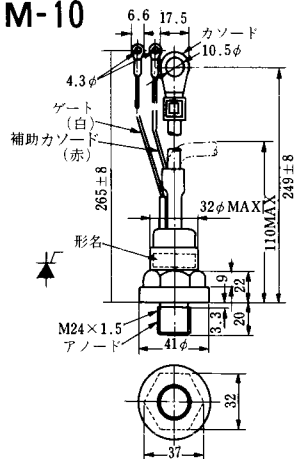
M-8



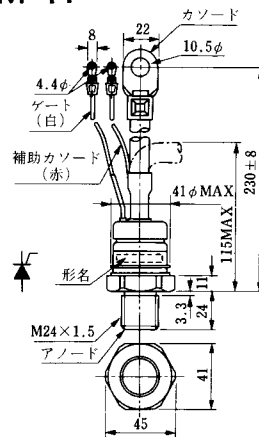
M-9



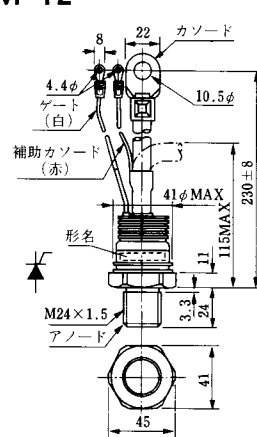
M-10



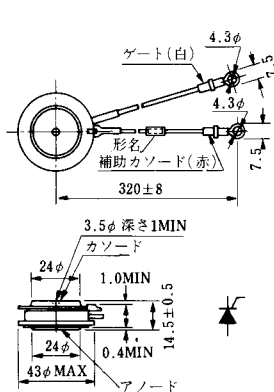
M-11



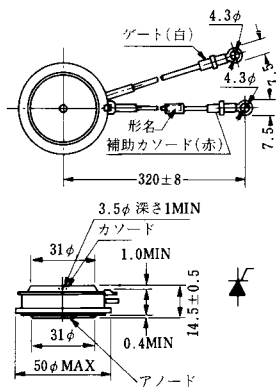
M-12



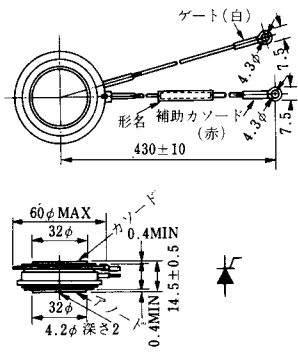
M-13



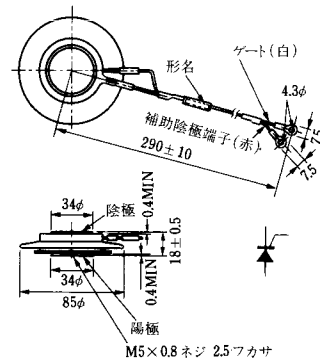
M-14



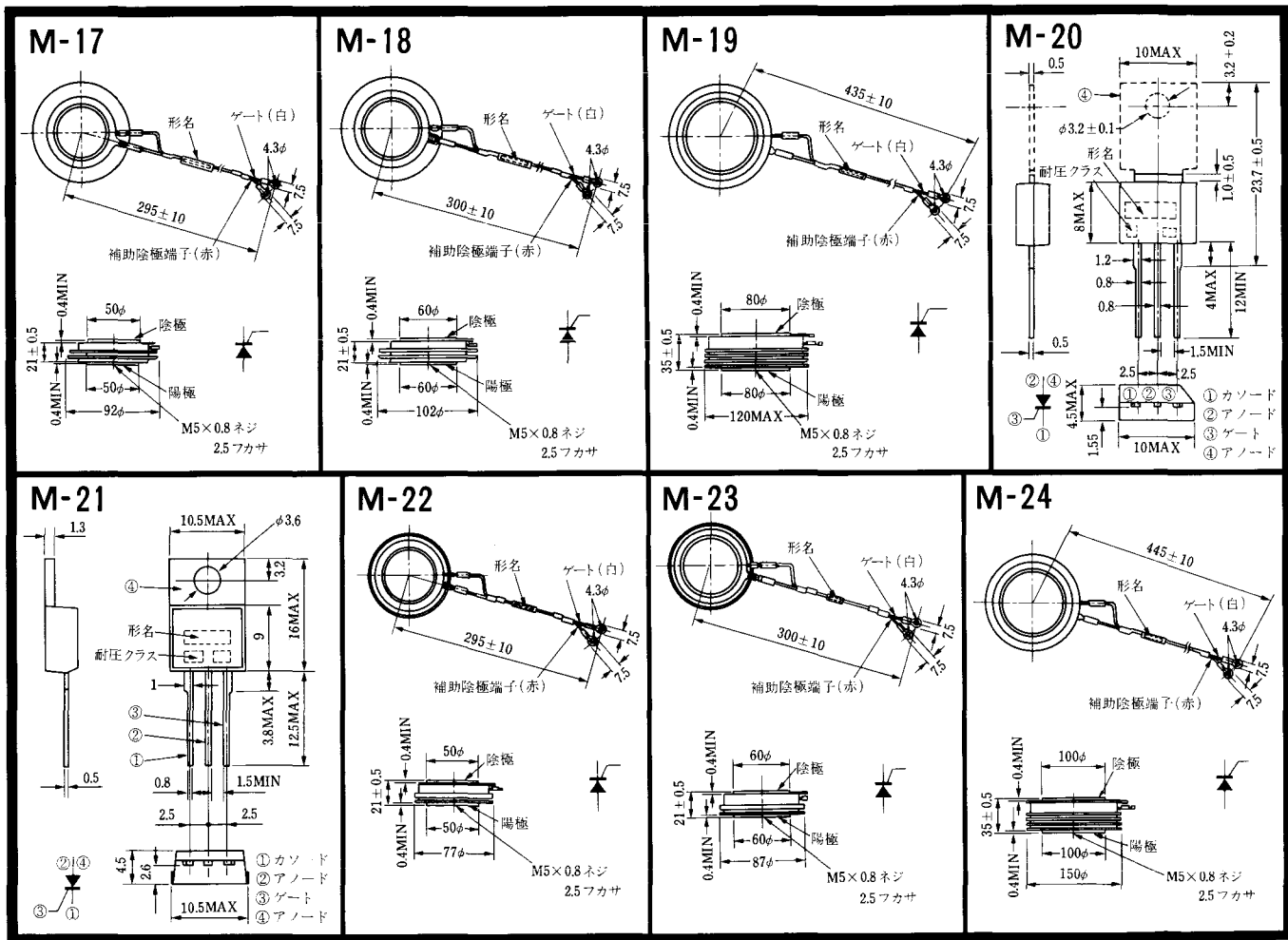
M-15



M-16

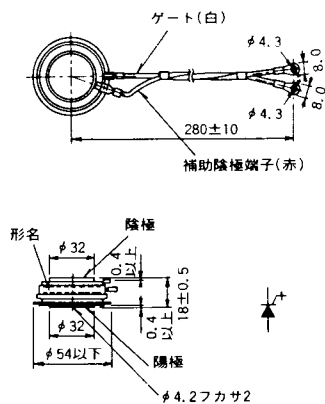


《寸法図単位：mm》

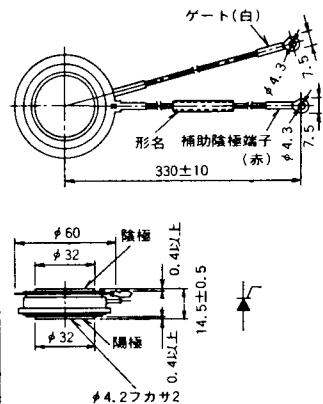


〈寸法図単位：mm〉

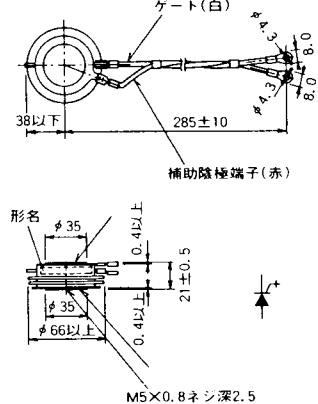
M-25



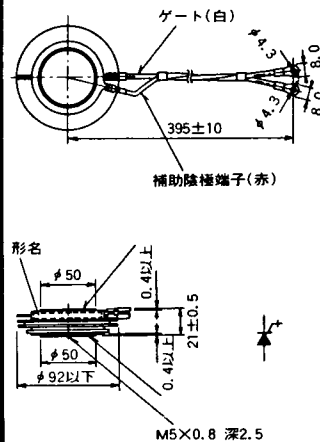
M-26



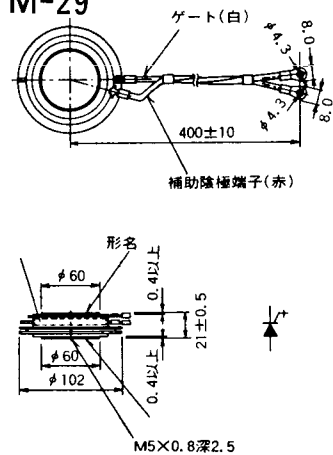
M-27



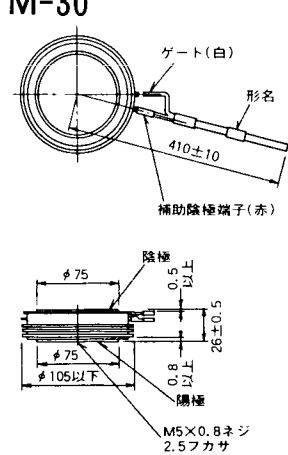
M-28



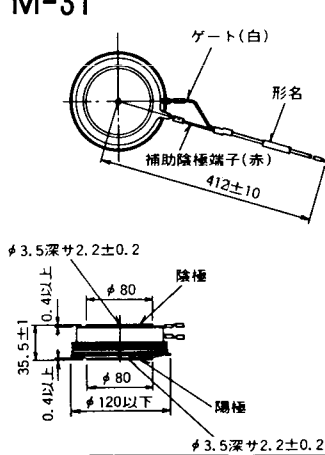
M-29



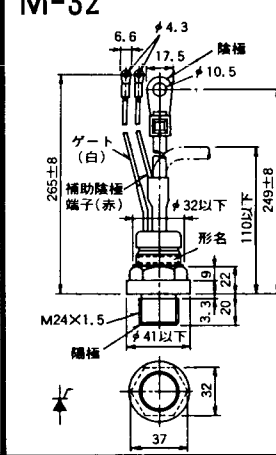
M-30



M-31

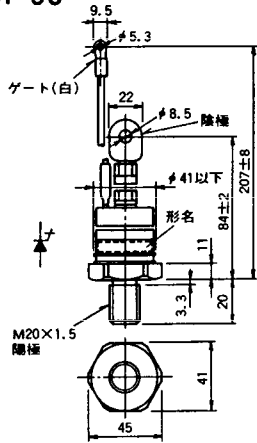


M-32

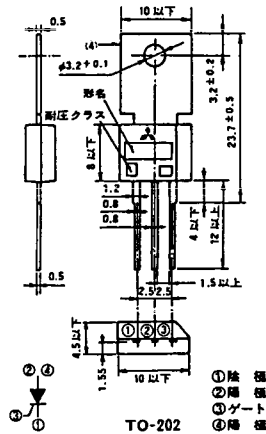


《寸法図単位：mm》

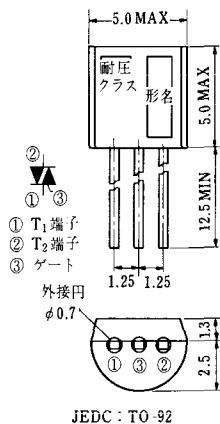
M-33



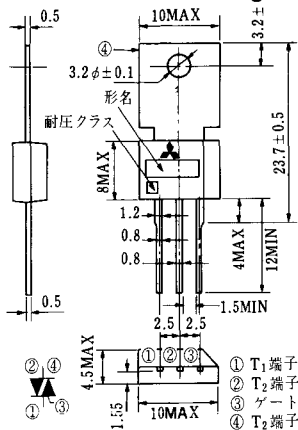
M-34



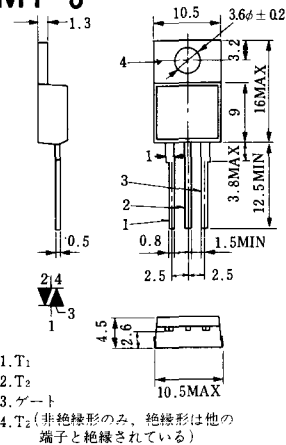
MT-1



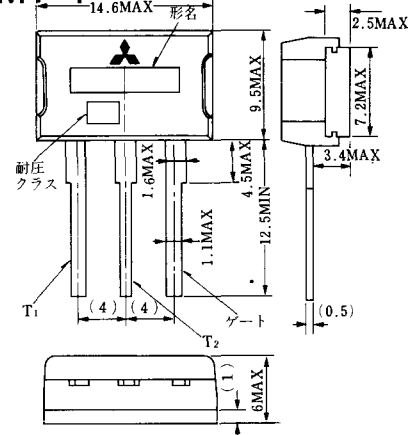
MT-2



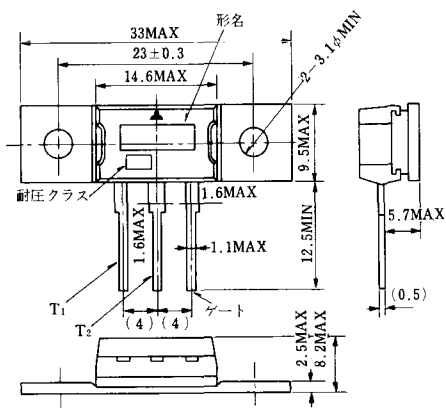
MT-3



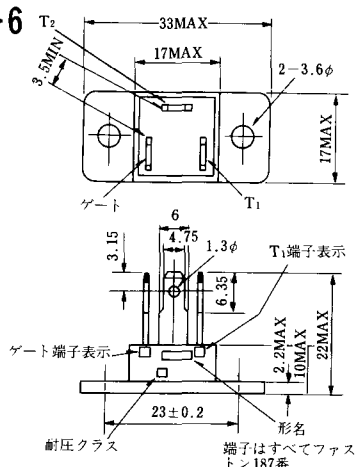
MT-4



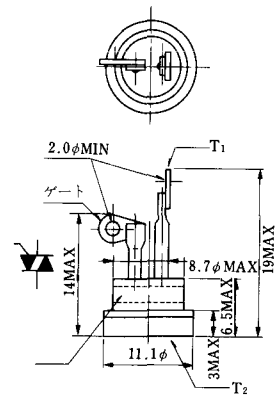
MT-5



MT-6

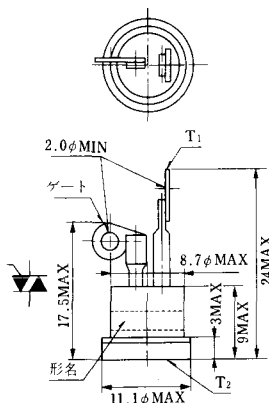


MT-7

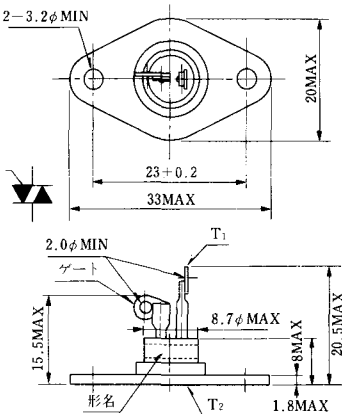


1. T₁
2. T₂
3. ゲート
4. T₂ (非絶縁形のみ、絶縁形は他の端子と絶縁されている)

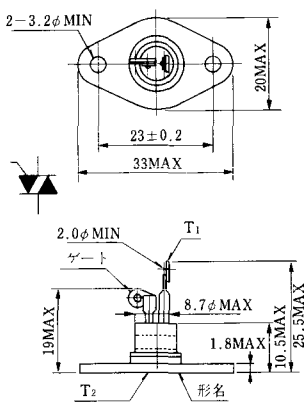
MT-8



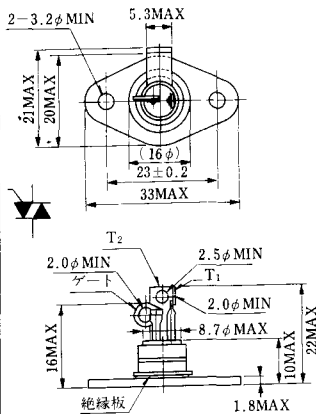
MT-9



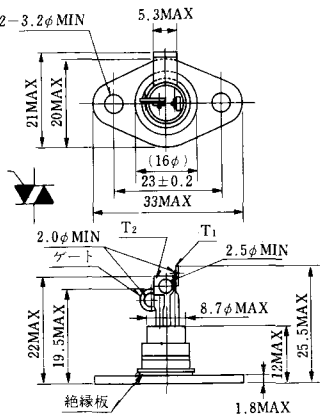
MT-10



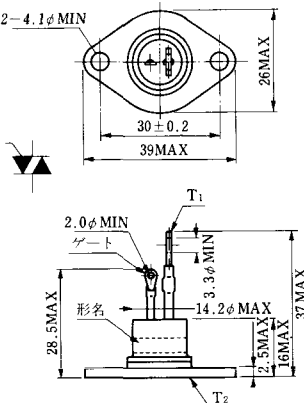
MT-11



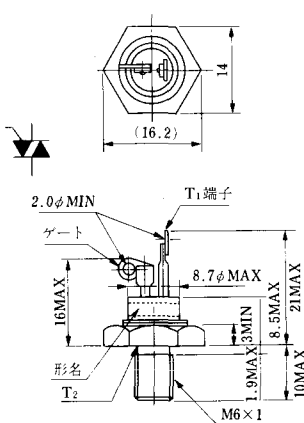
MT-12



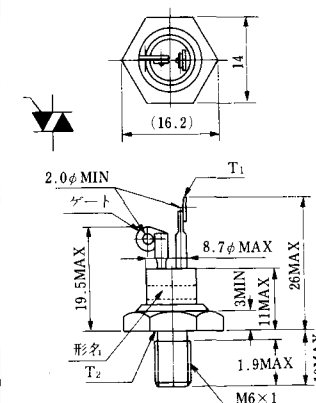
MT-13



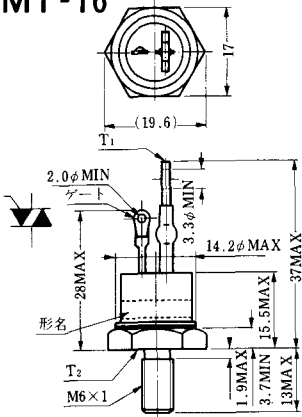
MT-14



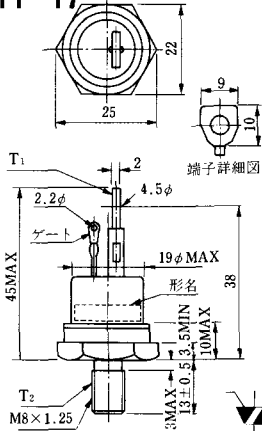
MT-15



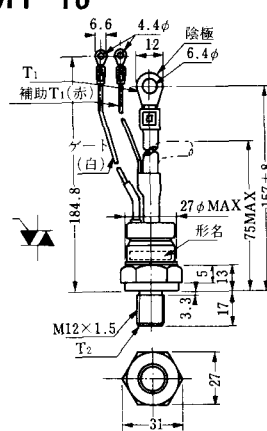
MT-16



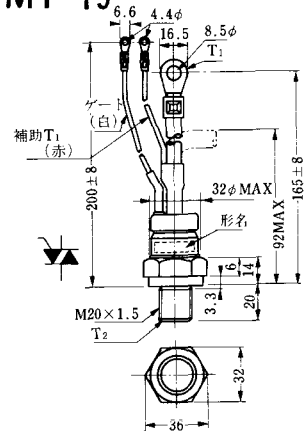
MT-17



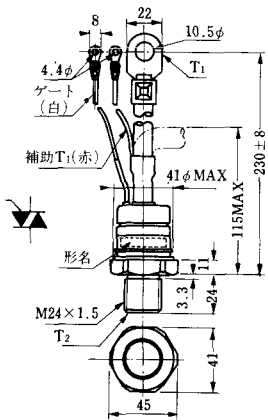
MT-18



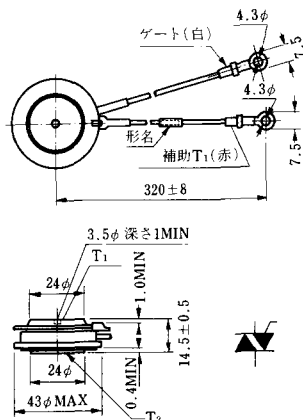
MT-19



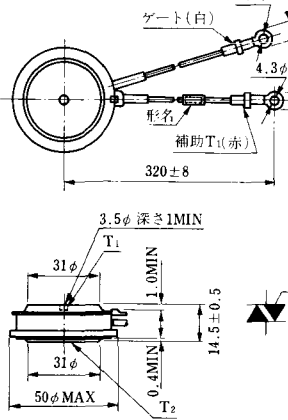
MT-20



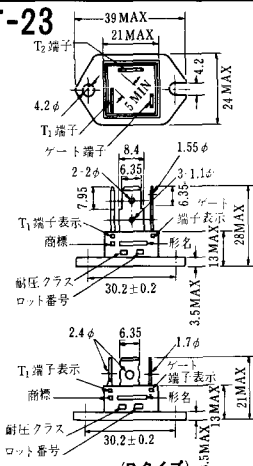
MT-21



MT-22

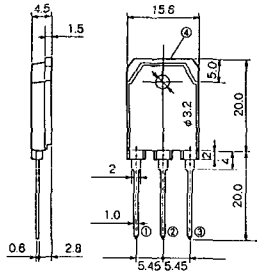


MT-23

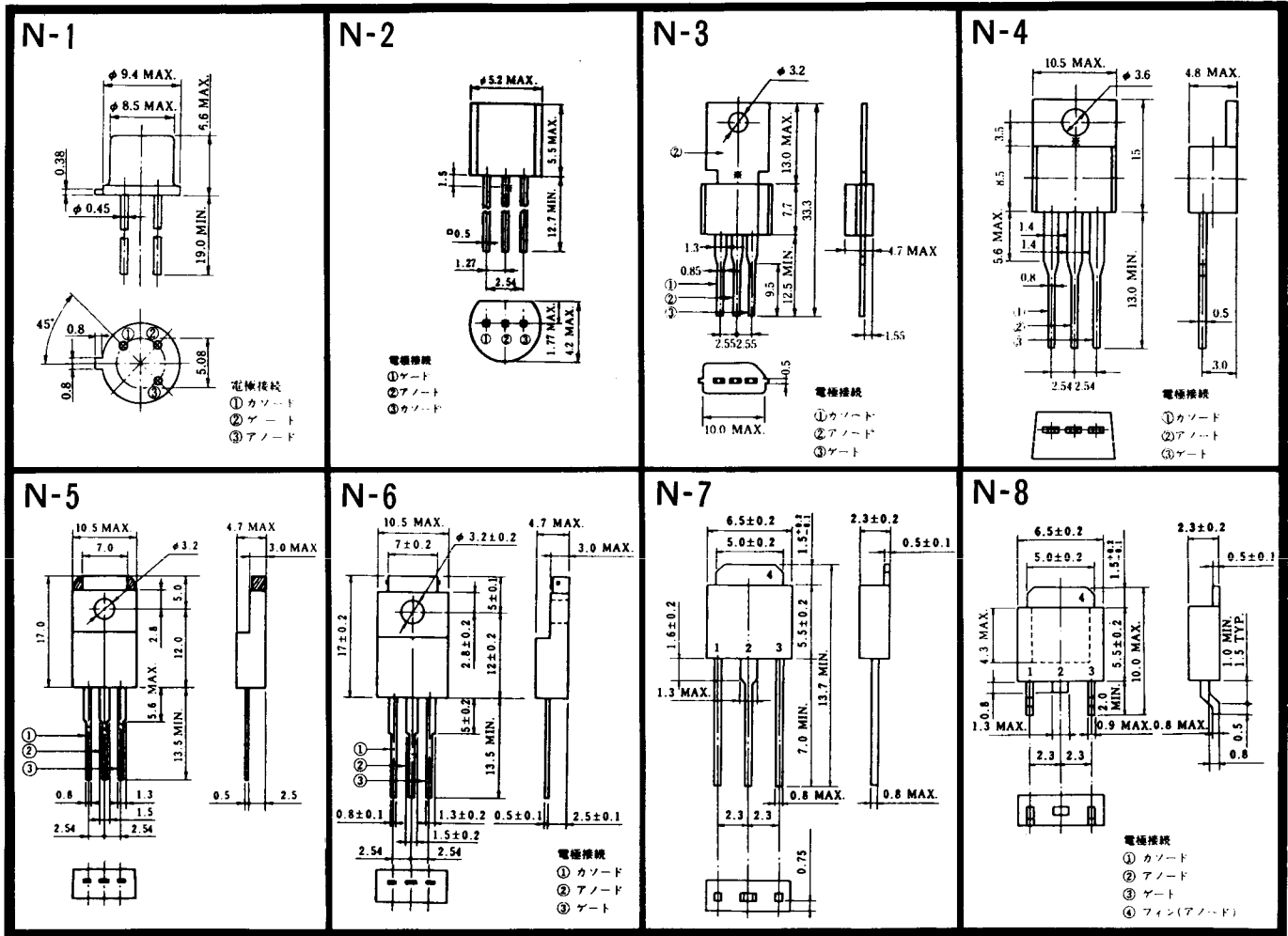


《寸法図単位：mm》

MT-24

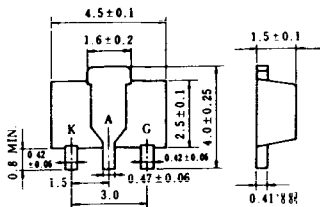


- ① T1 端子
 - ② T2 端子
 - ③ ゲート端子
 - ④ T2 端子
- TO - 3P



〈寸法図単位: mm〉

N-9



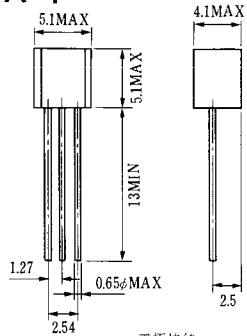
電極接続

K : カソード

A : アノード

G : ゲート

NA-1

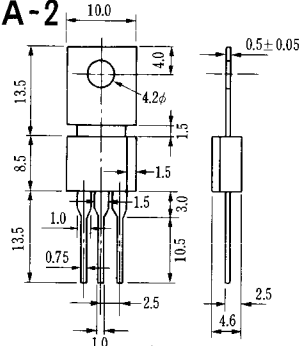


電極接続

1. ゲート
2. アノード
3. カソード

JEDEC: TO-92

NA-2

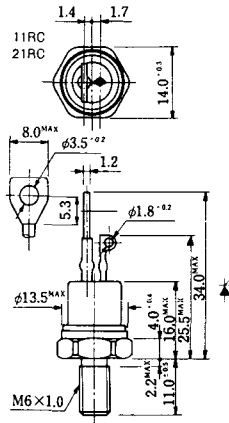


電極接続

1. カソード
2. アノード
3. ゲート

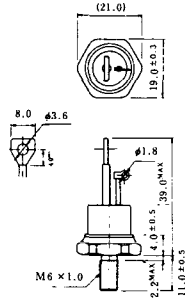
JEDEC: TO-202AA

NI-1



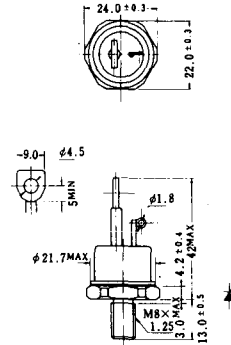
NI-2

29RD



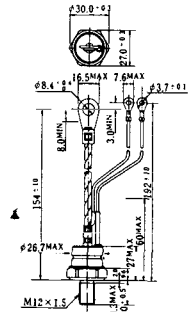
NI-3

39RC
59RC
39RF
59RF



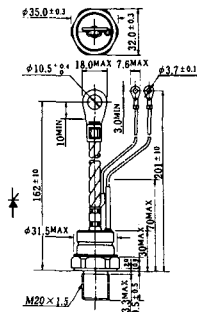
NI-4

68RP, 88RP, 108RP, 68RS,
88RS, 78RT, 88RLD, 88RLE,
88RLF, 88RLG, 88RLH, 108RLE



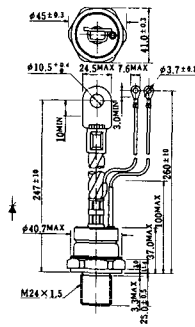
NI-5

158RP, 208RP, 128RS, 178RS,
156RT, 178RLD, 178RLE,
178RLF, 178RLG, 178RLH,
208RLE



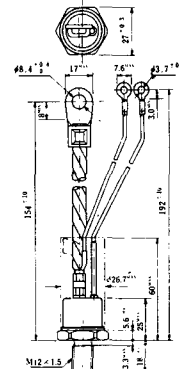
NI-6

308RP, 408RP, 508RP, 278RS,
358RS, 258RT, 258RLD, 258RLG,
258RLH, 308RLE, 308RLF,
358RLE



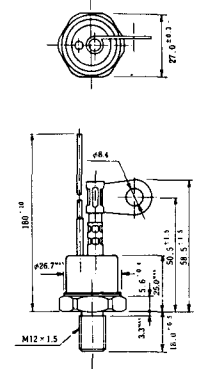
NI-7

89RW_{JL}
129RW_{JL}



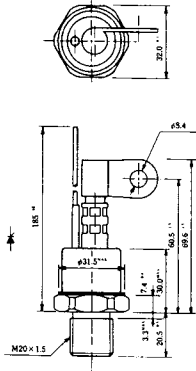
NI-8

89RW
129RW



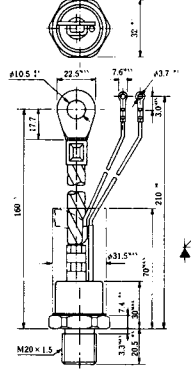
NI-9

259RW
309RW



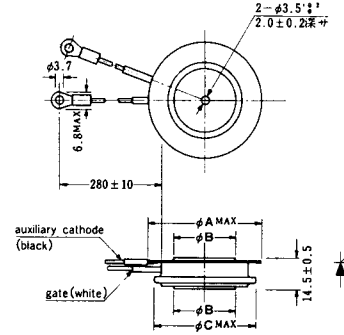
NI-10

259RW_JL
309RW_JL



NI-11

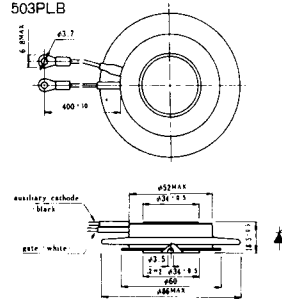
- 103PA
- 253PA
- 503PA
- 553PA
- 803PA
- 103PLE
- 103PLG
- 103PLH
- 203PLG
- 253PLE
- 253PLH
- 353PLG
- 403PLE
- 403PLH



| | | | | |
|----|-------------------------------|-------------------------------|--------------------------------------|-------------------------|
| 型名 | 103PA, 103PLE, 103PLG, 103PLH | 253PA, 203PLG, 253PLE, 253PLH | 503PA, 553PA, 353PLG, 403PLE, 403PLH | 803PA |
| 寸法 | A: 40, B: 16, C: 36 | A: 46, B: 22, C: 42 | A: 55.5, B: 30, C: 50.5 | A: 55.5, B: 32, C: 50.5 |

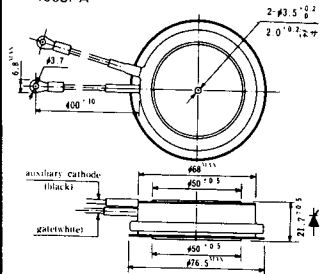
NI-12

403PAB
503PAB
503PLB



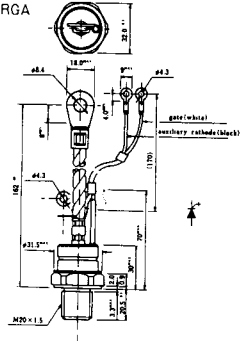
NI-13

1003PA
1003PAB
1003PLF
1003PLH
1503PA



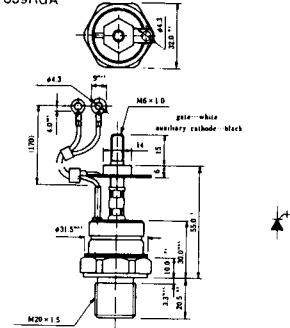
NI-14

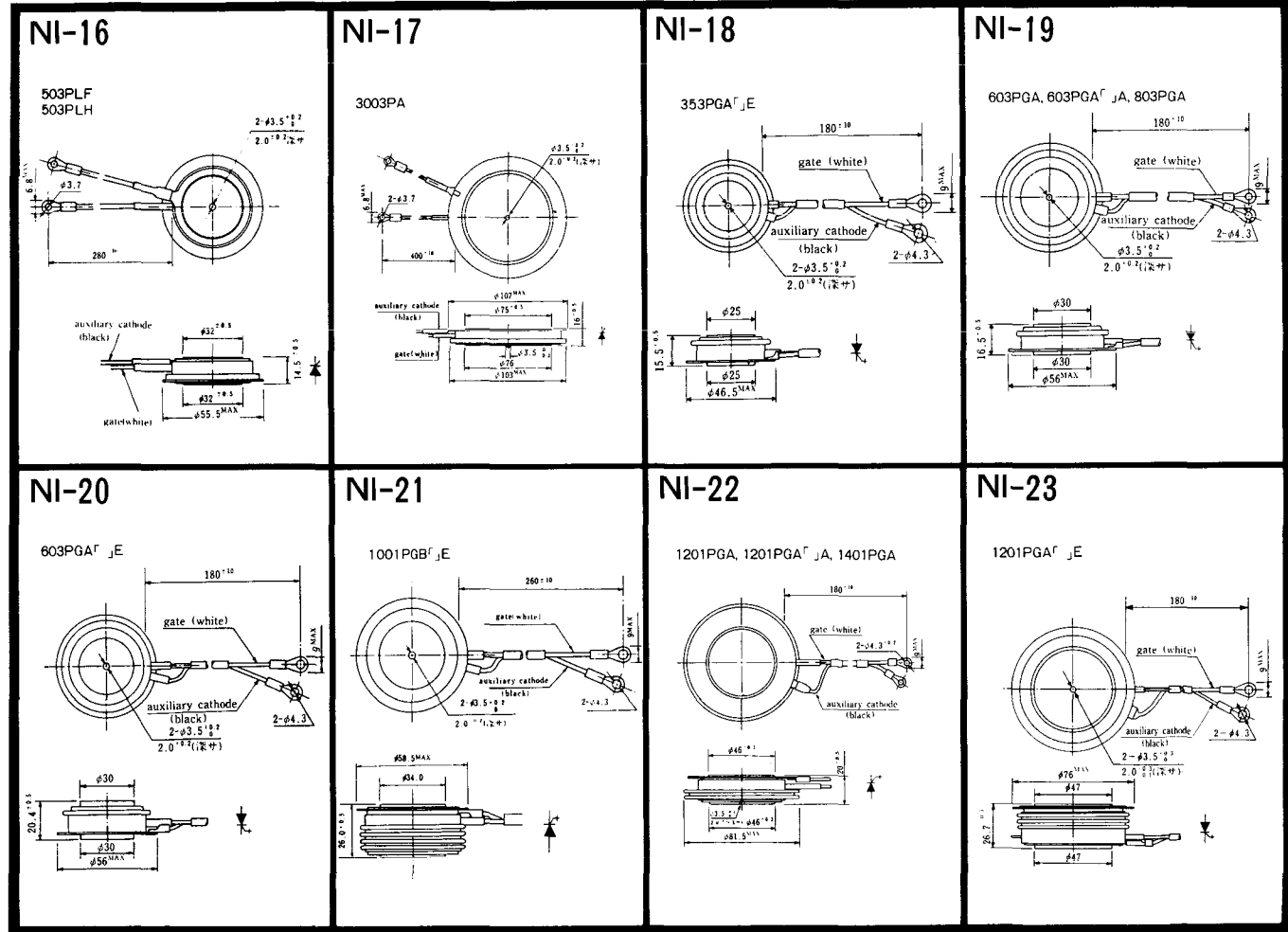
358RGA



NI-15

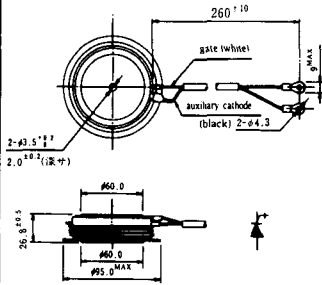
359RGA





NI-24

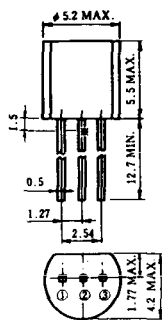
2001PGB^r JE



NI-25

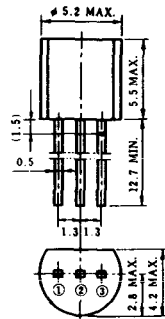
NI-26

NT-1



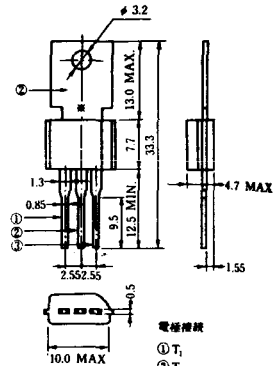
電極接続
①T₁
②ゲート
③T₂

NT-2



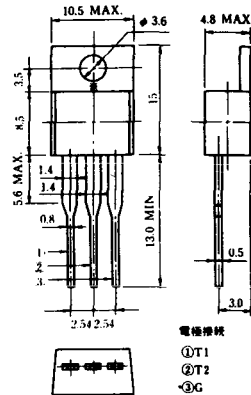
電極接続
①T₁
②ゲート
③T₂

NT-3



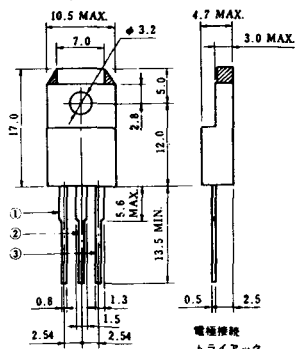
電極接続
①T₁
②T₂
③ゲート

NT-4



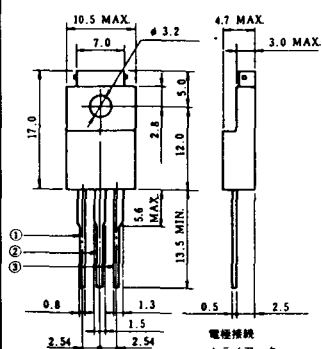
電極接続
①T₁
②T₂
③G

NT-5



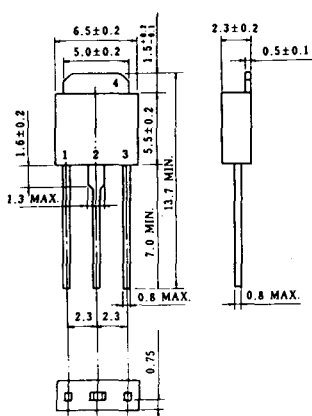
電極接続
トライアック
①T₁
②T₂
③ゲート
④G2g

NT-6

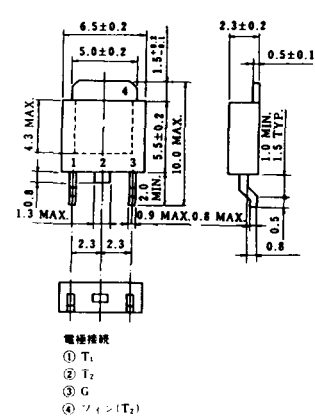


電極接続
トライアック
①T₁
②T₂
③ゲート
④G2k

NT-7

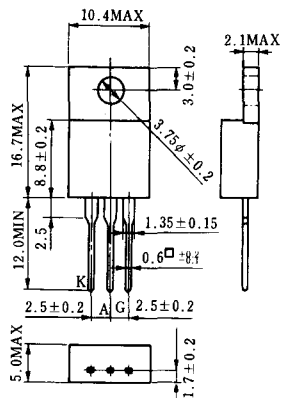


NT-8

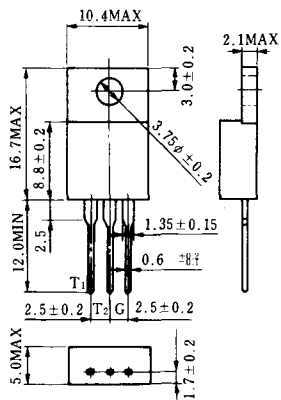


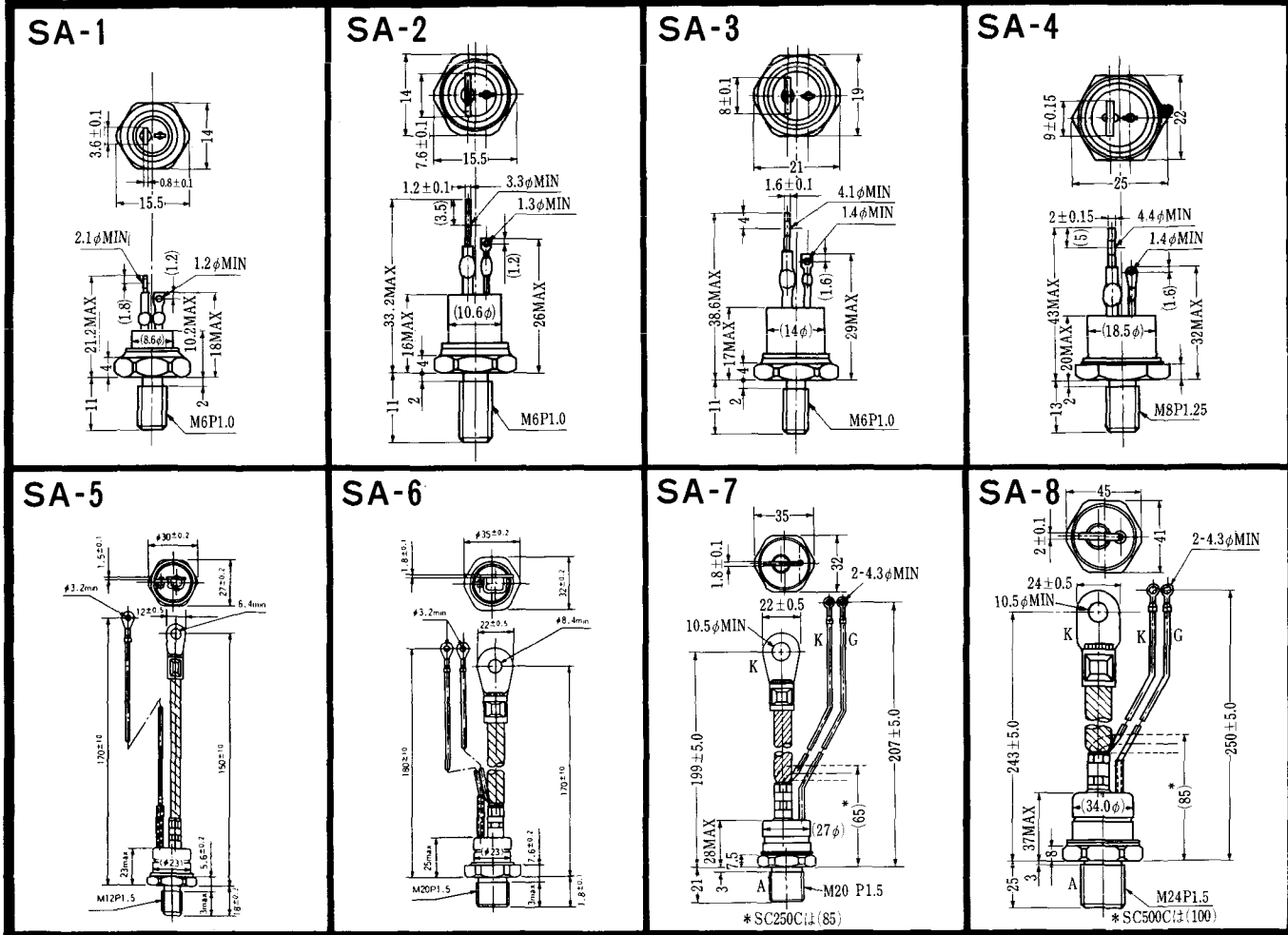
電極接続
①T₁
②T₂
③G
④フィッシュ(T₂)

S-1

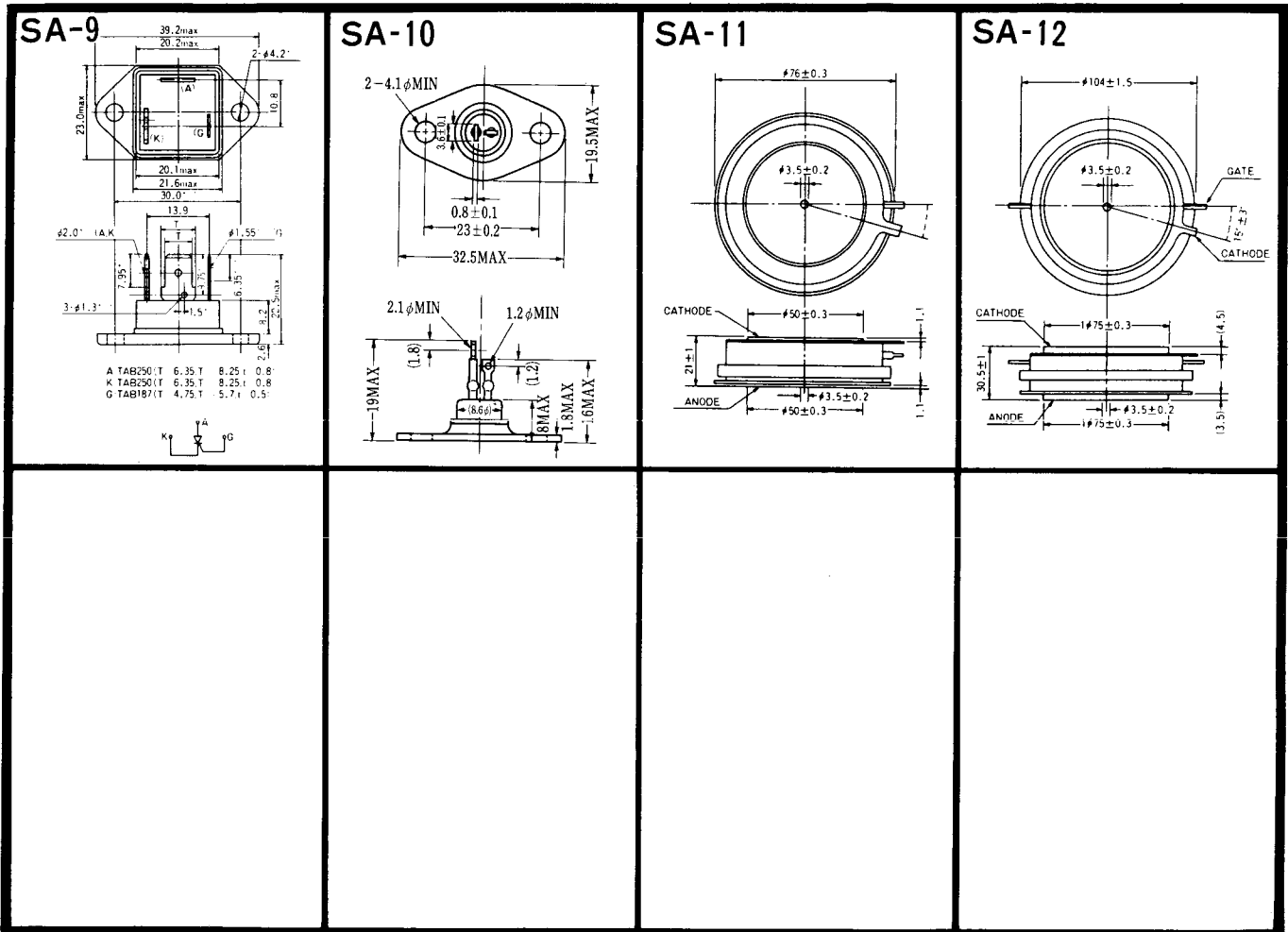


ST-1

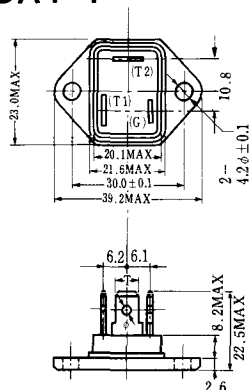




《寸法图单位:mm》

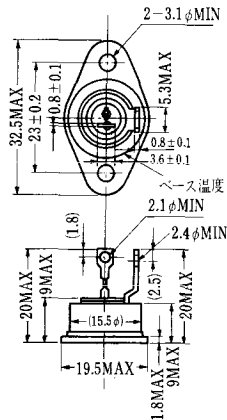


SAT-1

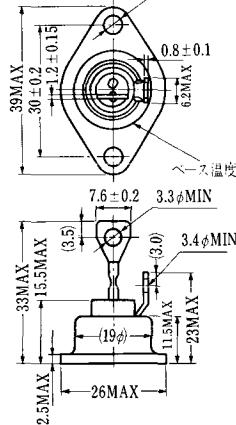


T1 端子: フラスト > 250 (T=6.35, t=0.8, φ=1.65)
 T2 端子: フラスト > 250 (T=6.35, t=0.8, φ=1.65)
 C 端子: フラスト > 187 (T=4.75, t=0.5, φ=1.3)

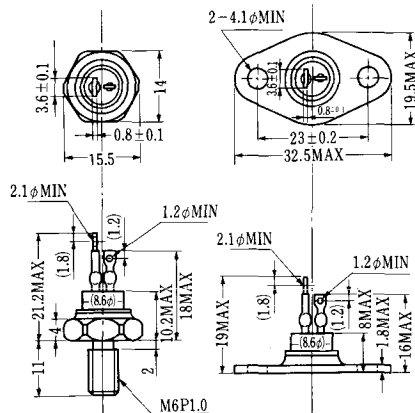
SAT-2



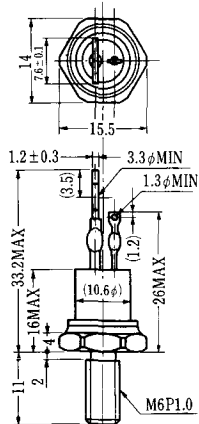
SAT-3



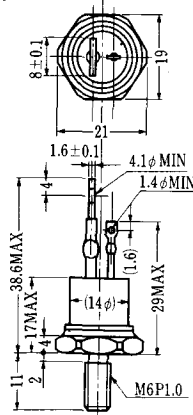
SAT-4



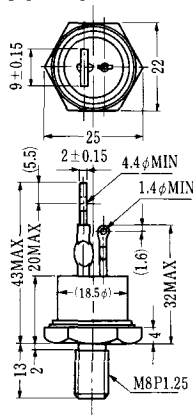
SAT-5



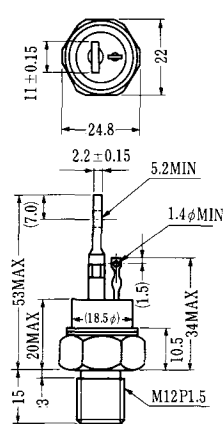
SAT-6



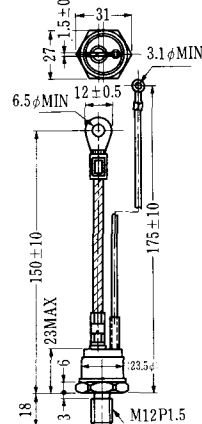
SAT-7



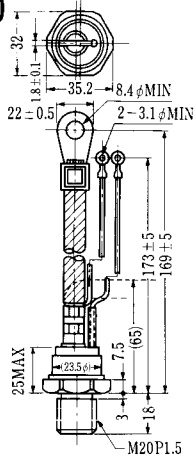
SAT-8



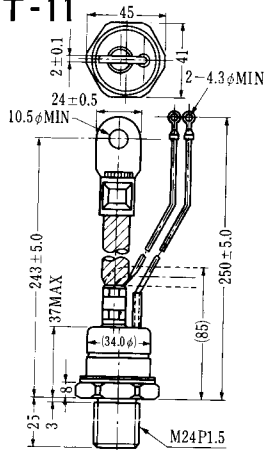
SAT-9



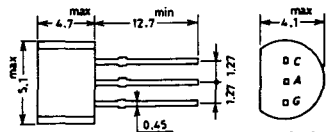
SAT-10



SAT-11

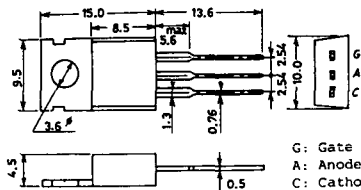


SY-1 (1096A)



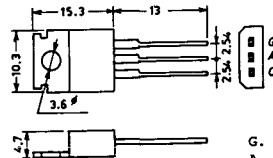
C: Cathode
A: Anode
G: Gate

SY-2 (1151)



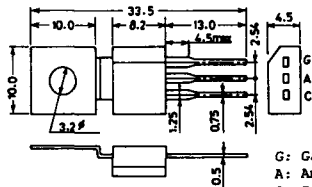
G: Gate
A: Anode
C: Cathode

SY-3 (1104)



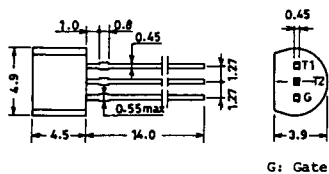
G: Gate
A: Anode
C: Cathode

SY-4 (1150)



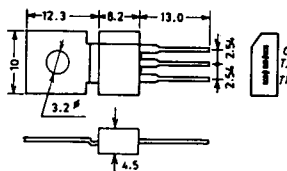
G: Gate
A: Anode
C: Cathode

1097A

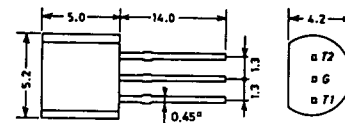


G: Gate

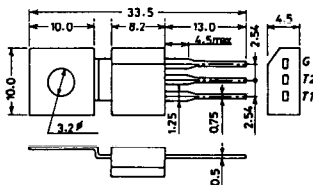
1102



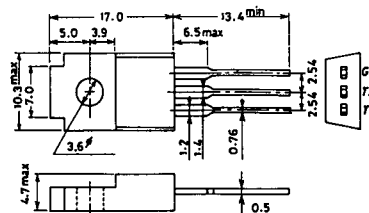
1141



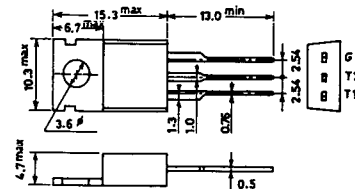
1142



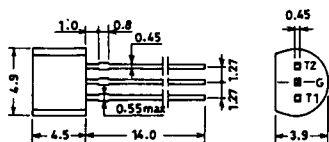
1144



1155

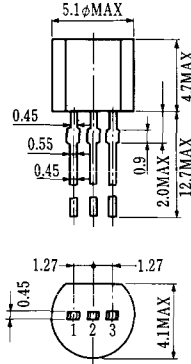


1192A



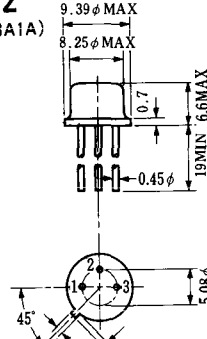
G: Gate

T-1 (13-5A1A)



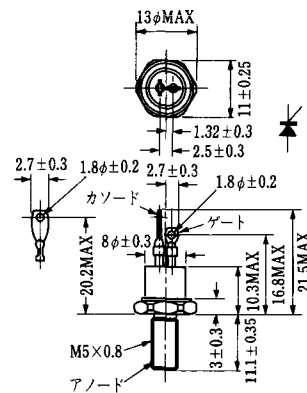
- 1 ゲート
- 2 アノード
- 3 カソード

T-2 (13-8A1A)



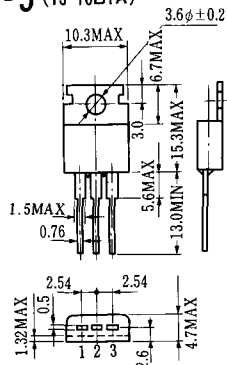
1. カソード
2. ゲート
3. アノード(ケース)

T-3 (13-8C1A)



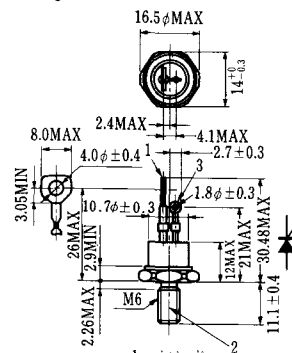
- 1 カソード
- 2 アノード
- 3 ゲート

T-5 (13-10B1A)



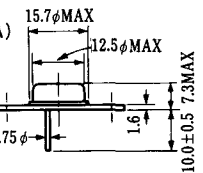
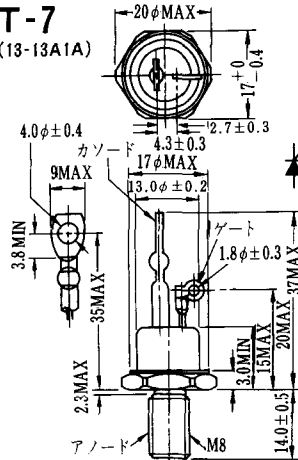
- 1 カソード
- 2 アノード
- 3 ゲート

T-6 (13-11D1A)



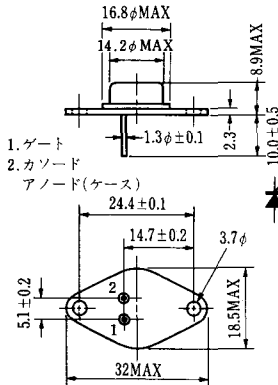
- 1 カソード
- 2 アノード
- 3 ゲート

T-7 (13-13A1A)



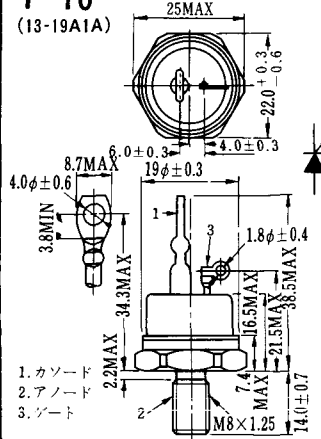
1. ゲート
2. カソード
3. アノード(ケース)

T-9 (13-14A1A)



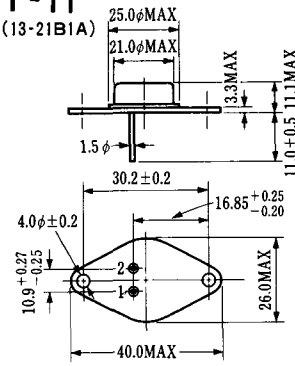
- 1. ゲート
- 2. カソード
- アノード(ケース)

T-10 (13-19A1A)



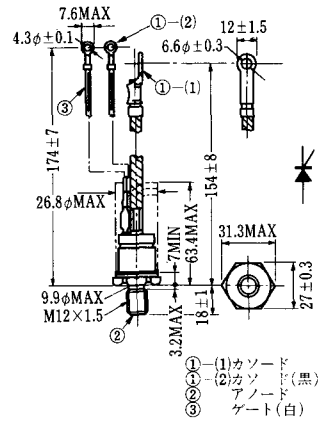
- 1. カソード
- 2. アノード
- 3. ゲート

T-11 (13-21B1A)



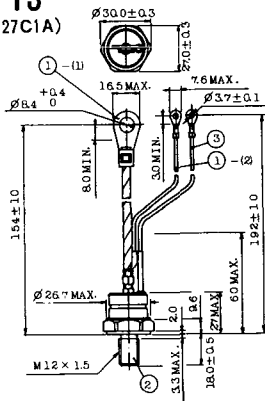
- 1. ゲート
- 2. カソード
- アノード(ケース)

T-12 (13-27B1B)



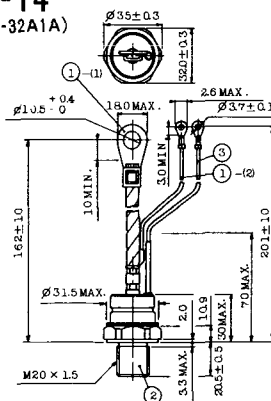
- ① (1) カソード
- ② (2) カソード(黒)
- ③ (1) アノード
- ④ (2) アノード(黒)
- ⑤ (1) ゲート(白)

T-13 (13-27C1A)



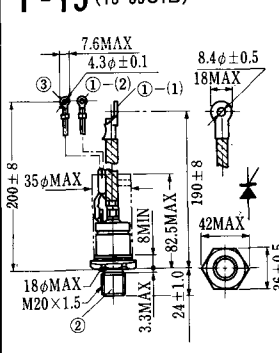
- 1-(1) カソード
- 1-(2) カソード(黒)
- 2. アノード
- 3. ゲート(白)

T-14 (13-32A1A)



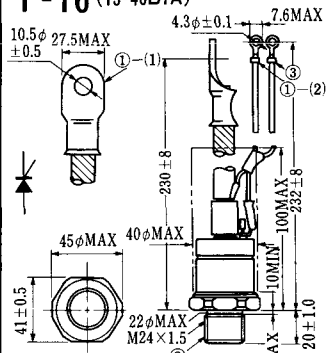
- 1-(1) カソード
- 1-(2) カソード(黒)
- 2. アノード
- 3. ゲート(白)

T-15 (13-35C1B)

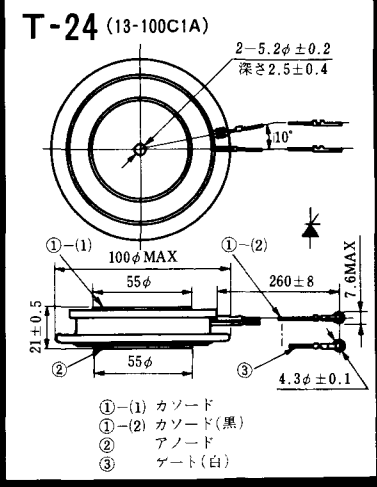
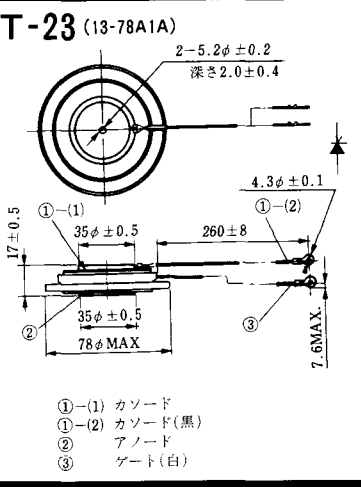
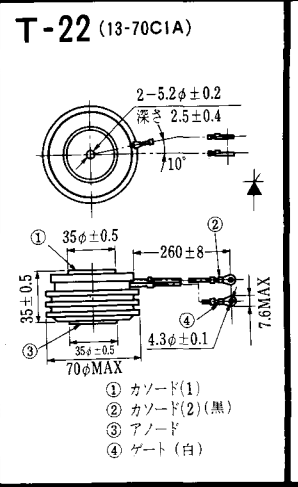
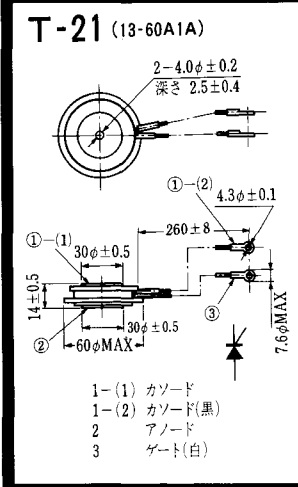
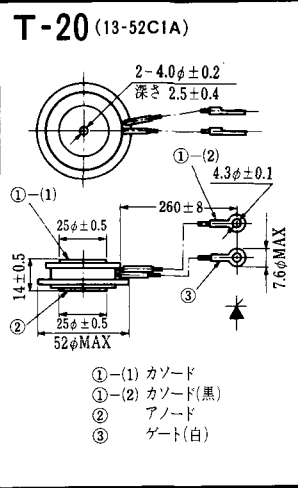
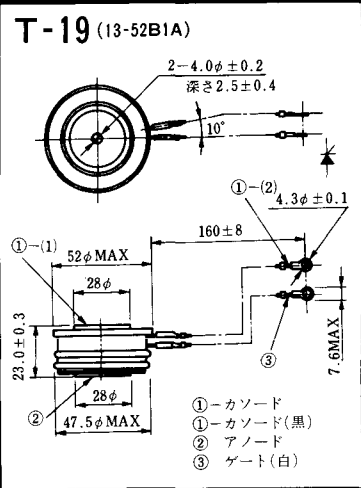
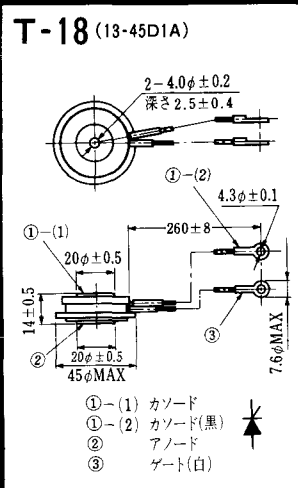
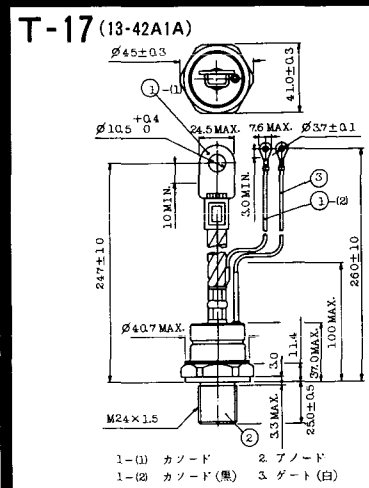


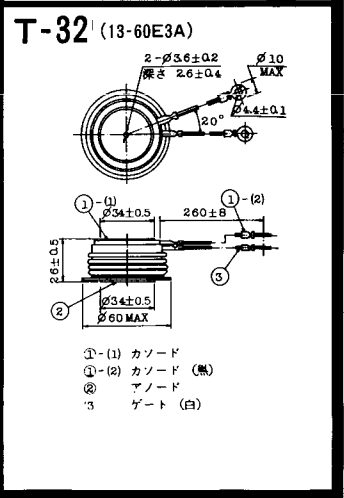
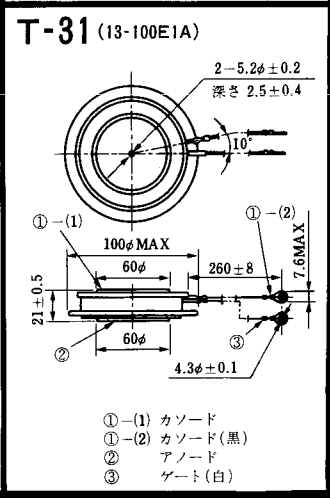
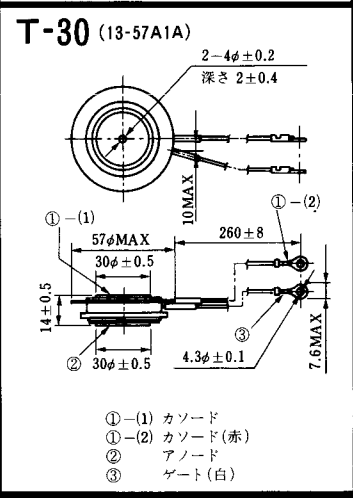
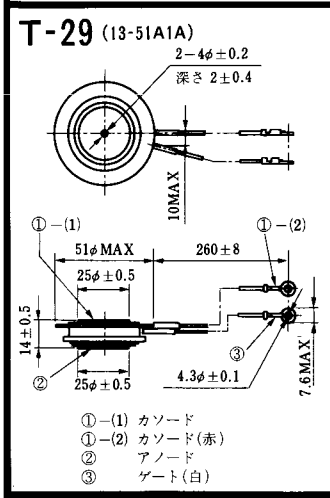
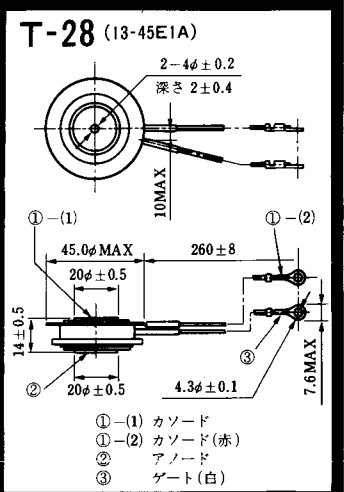
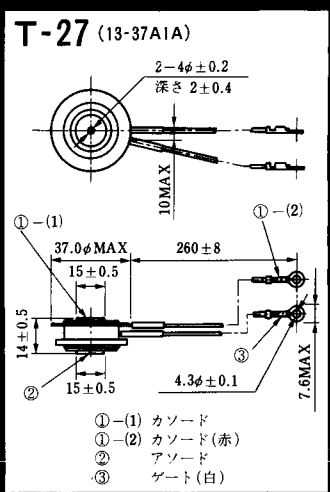
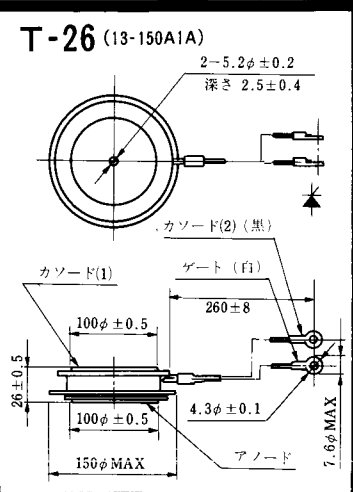
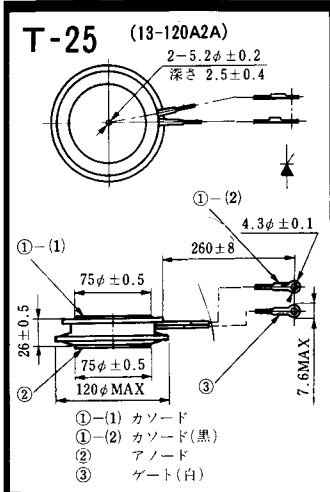
- ① (1) カソード
- ① (2) カソード(黒)
- ② アノード
- ③ ゲート(白)

T-16 (13-40B1A)

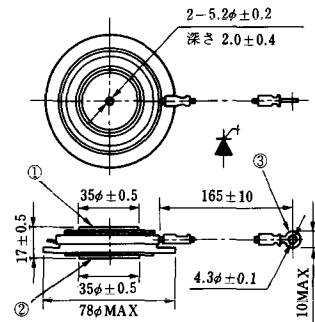


- ① (1) カソード
- ① (2) カソード(黒)
- ② アノード
- ③ ゲート(白)



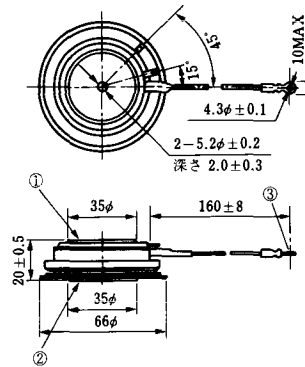


T-33 (13-78B1A)



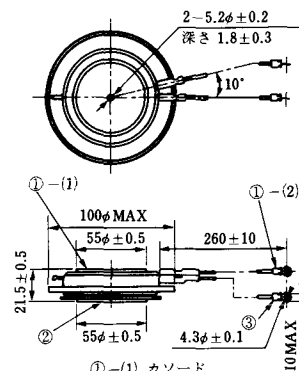
- ① カソード
- ② アノード
- ③ ゲート

T-34 (13-66A1A)



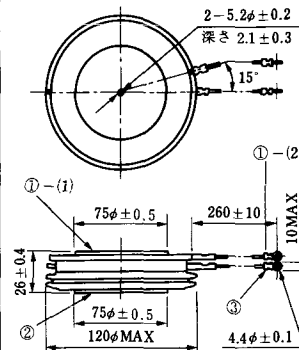
- ① カソード
- ② アノード
- ③ ゲート

T-35 (13-100D1A)



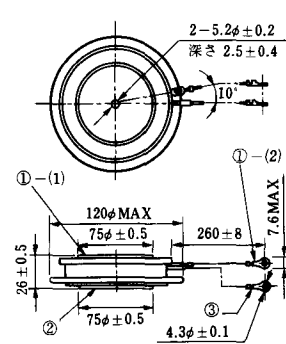
- ①-(1) カソード
- ①-(2) カソード(黒)
- ② アノード
- ③ ゲート(白)

T-36 (13-120E1A)



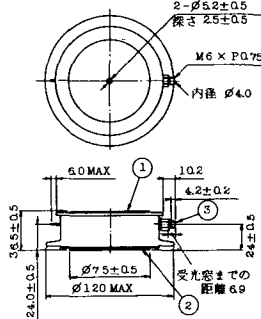
- ①-(1) カソード
- ①-(2) カソード(黒)
- ② アノード
- ③ ゲート(白)

T-37 (13-120A1A)



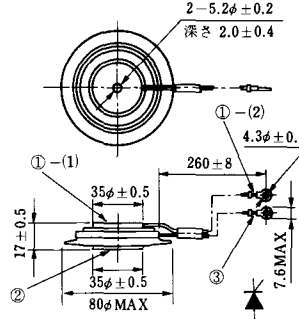
- ①-(1) カソード
- ①-(2) カソード(黒)
- ② アノード
- ③ ゲート(白)

T-38 (13-120C1A)



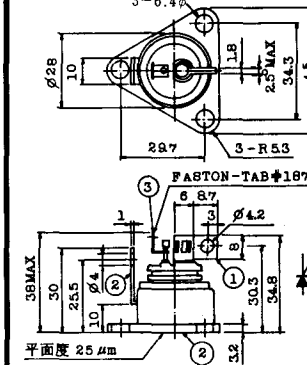
- ① カソード
- ② アノード
- ③ ゲート

T-39 (13-80B1A)



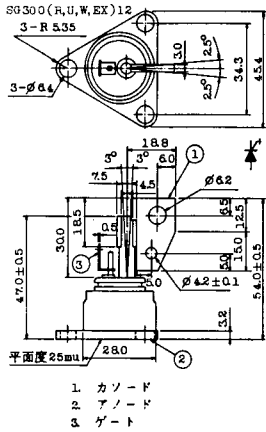
- ①-(1) カソード
- ①-(2) カソード(黒)
- ② アノード
- ③ ゲート(白)

T-40 (13-28A1A)

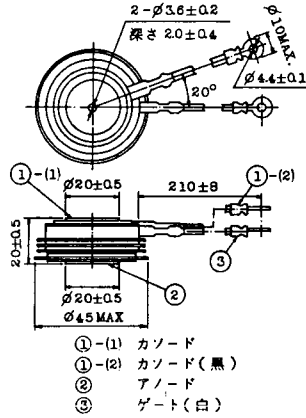


- 1. カソード
- 2. アノード
- 3. ゲート

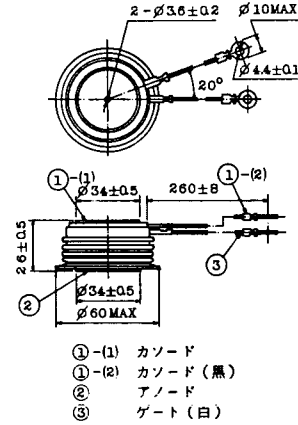
T-41 (13-28A2A)



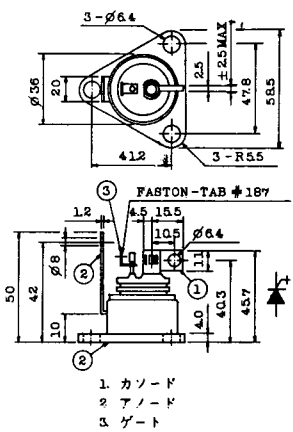
T-42 (13-45F1A)



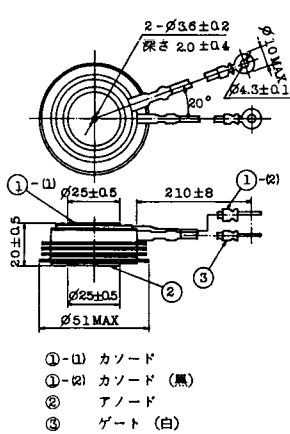
T-43 (13-60E2A)



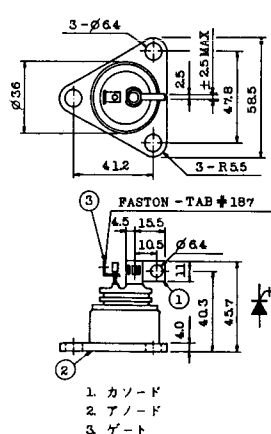
T-44 (13-36A1A)



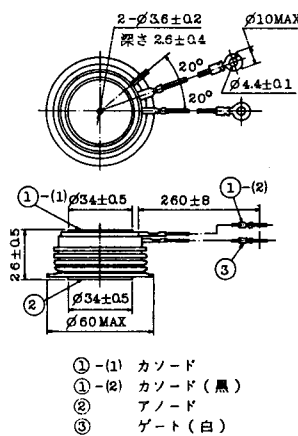
T-45 (13-51B1A)



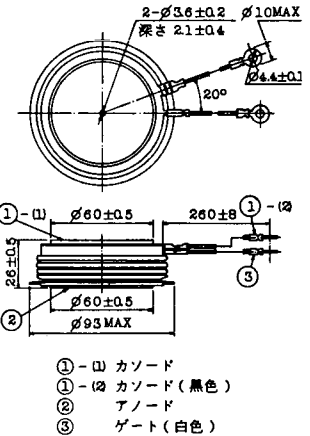
T-46 (13-36B1A)



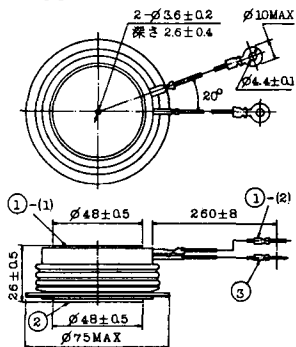
T-47 (13-60E1A)



T-48 (13-93C1A)

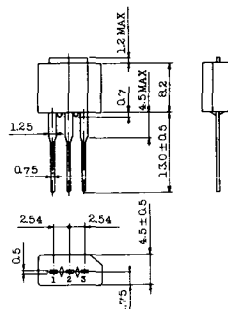


T-49 (13-75A1A)



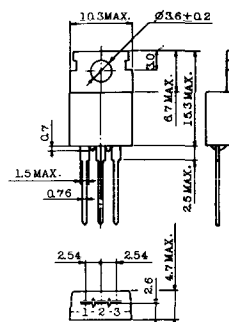
- 1-(1) カソード
- 1-(2) カソード (黒)
- 2 アノード
- 3 ゲート (白)

T-50 (13-10A3A)



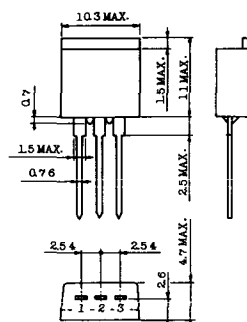
- 1 カソード
- 2 アノード
- 3 ゲート

T-51 (13-10D1A)



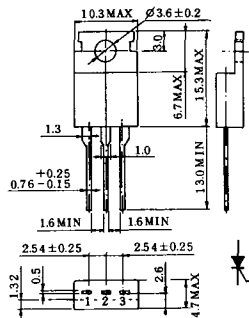
- 1 カソード
- 2 アノード
- 3 ゲート

T-52 (13-10D2A)



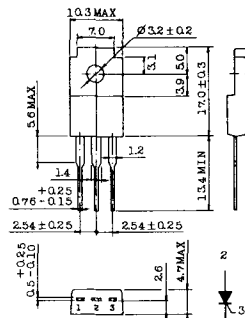
- 1 カソード
- 2 アノード
- 3 ゲート

T-53 (13-10E1B)



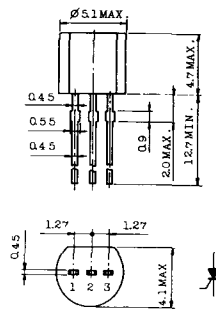
- 1 カソード
- 2 アノード
- 3 ゲート

T-54 (13-10F1B)



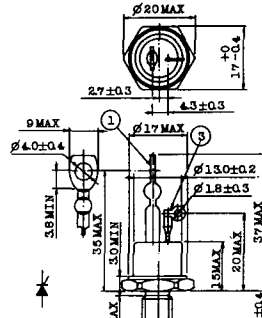
- 1 カソード
- 2 アノード
- 3 ゲート

T-55 (13-5A1D)



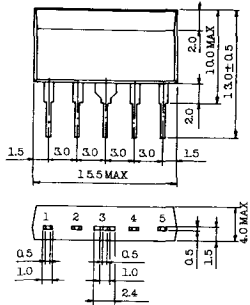
- 1 カソード
- 2 アノード
- 3 アノード

T-56 (13-13C1A)



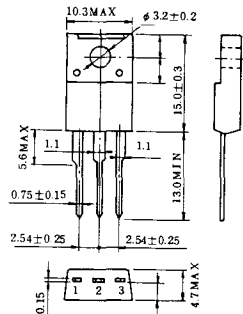
- 1 カソード
- 2 アノード
- 3 ゲート

T-57 (12-16C1A)



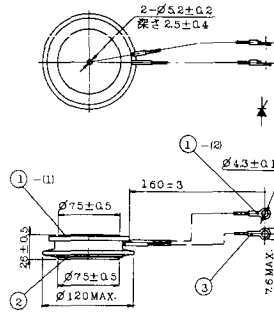
1. アノード (主)
2. ゲート (主)
3. カソード (共通)
4. ゲート (補助)
5. アノード (補助)

T-58 (13-10H1B)



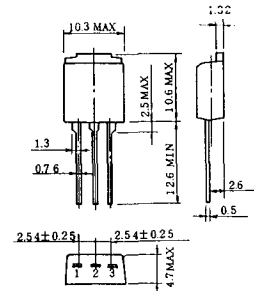
1. カソード
2. アノード
3. ゲート

T-59 (13-120A1A)



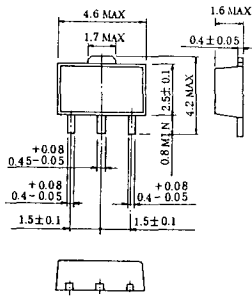
- 1-(1) カソード
- 1-(2) カソード (黒)
- 2 アノード
- 3 ゲート (白)

T-60



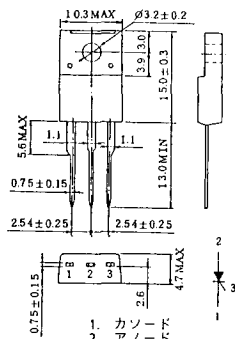
1. カソード
2. アノード
3. ゲート

T-61 (13-5B1A)



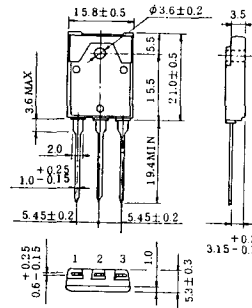
1. ゲート
2. アノード
3. カソード

T-62 (13-10H1A)

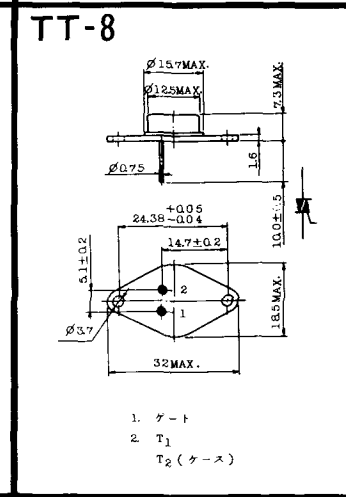
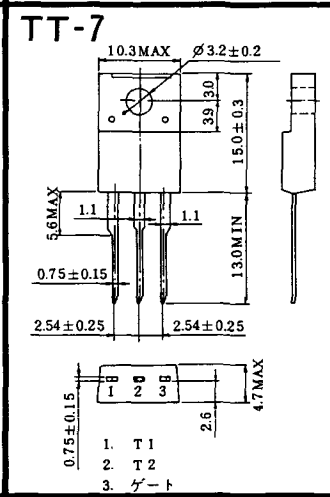
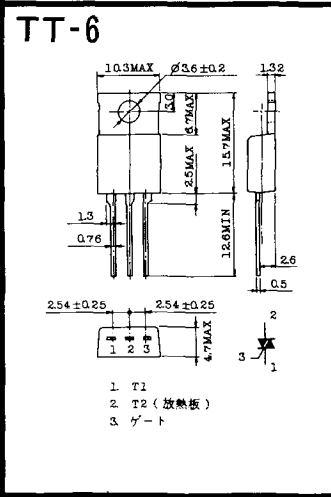
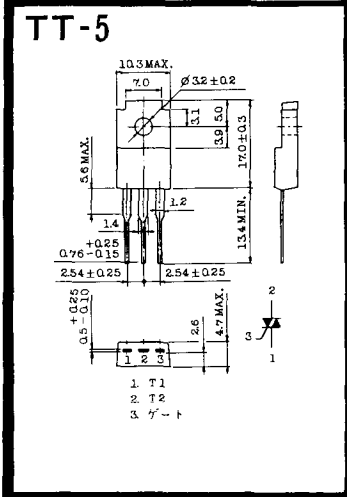
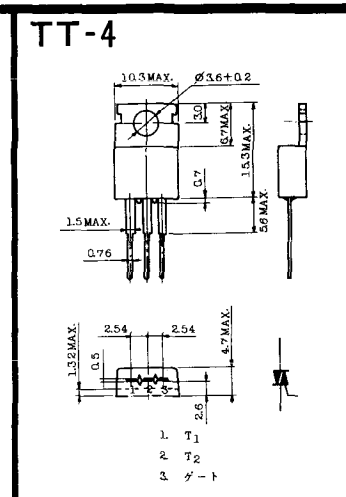
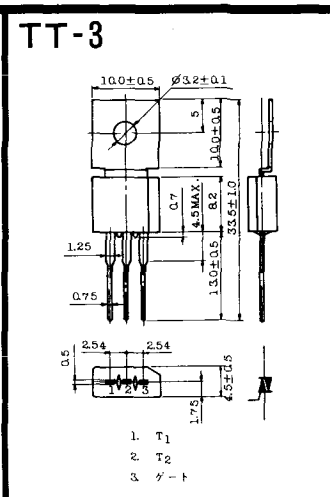
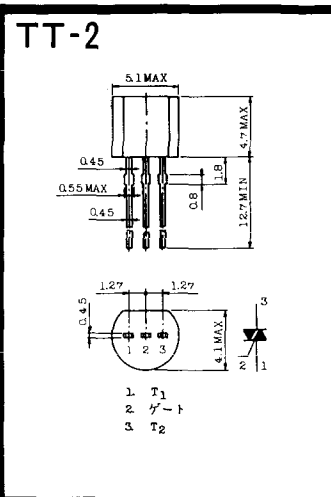
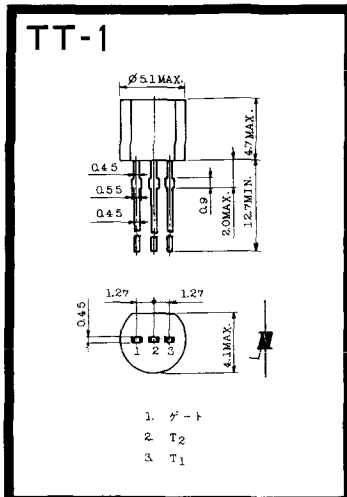


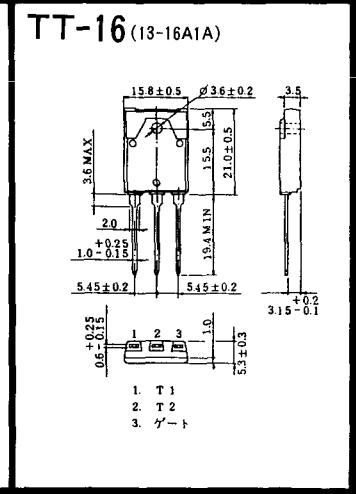
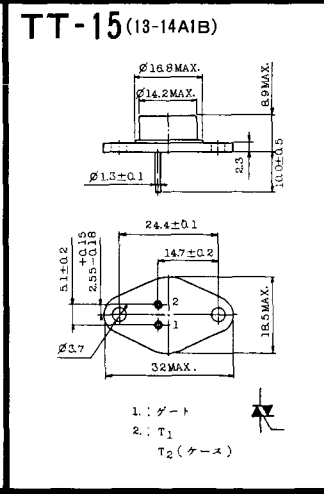
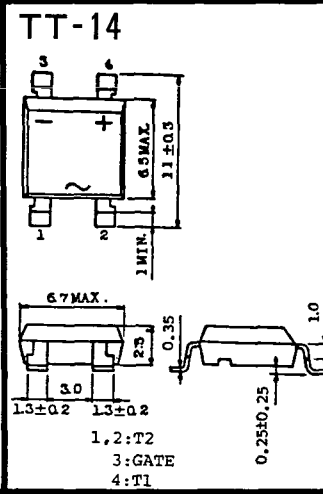
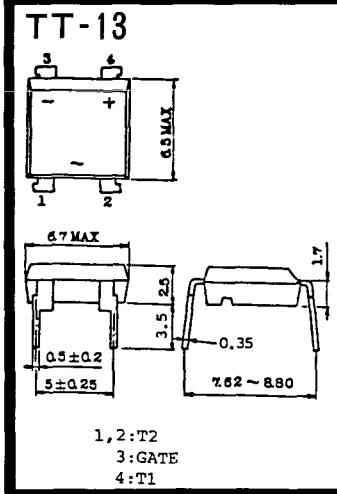
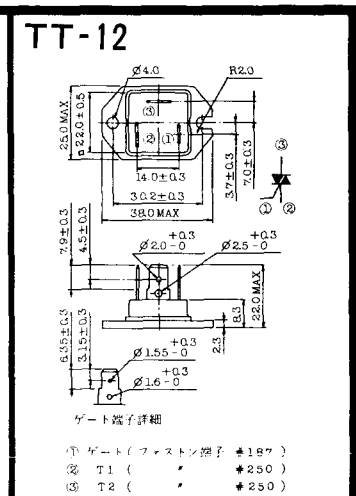
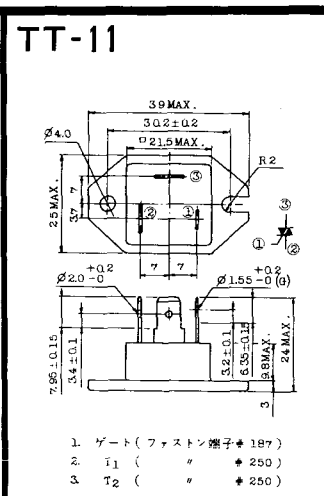
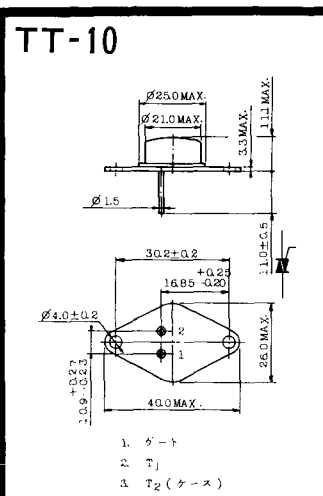
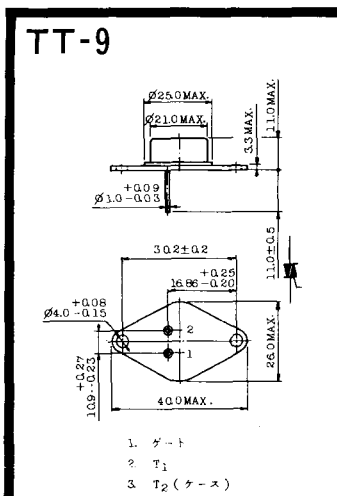
1. カソード
2. アノード
3. ゲート

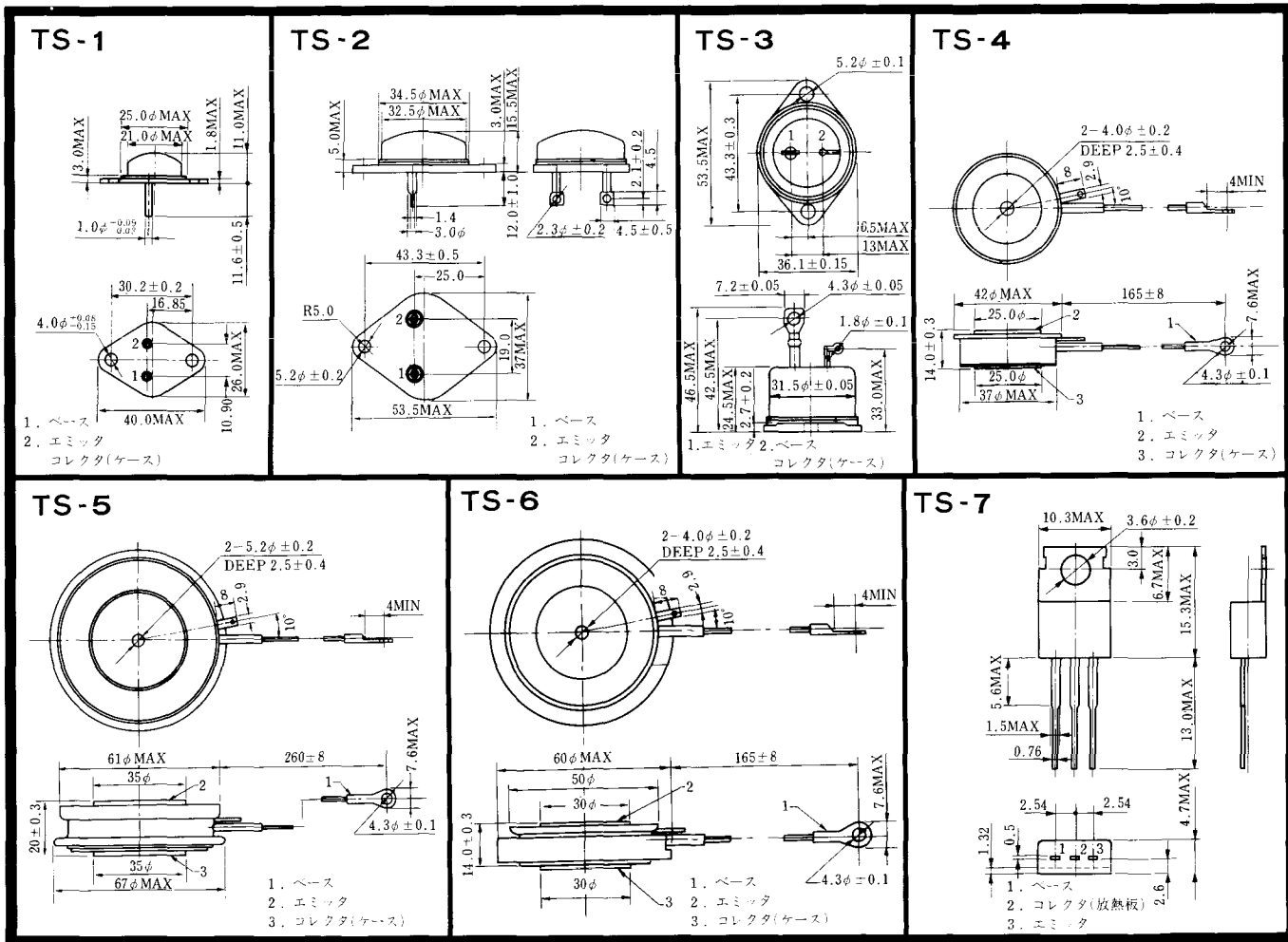
T-63 (13-16A1B)



1. カソード
2. アノード
3. ゲート

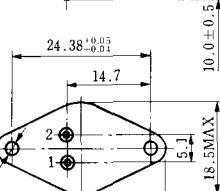
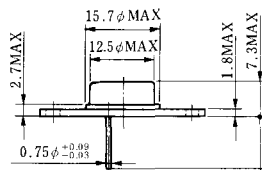






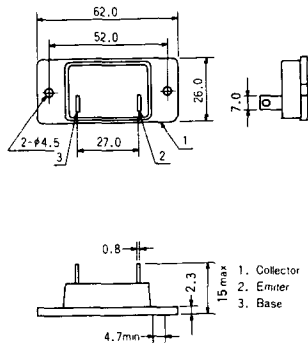
《寸法図単位：mm》

TS-8

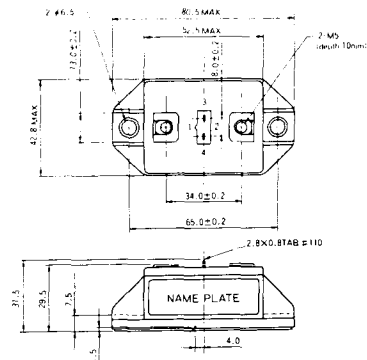


- 1. ベース
- 2. エミッタ
コレクタ
(ケース)

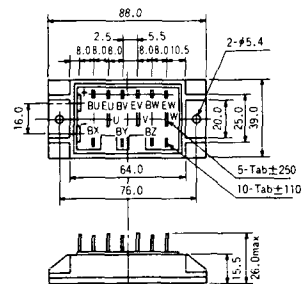
S-62A1A



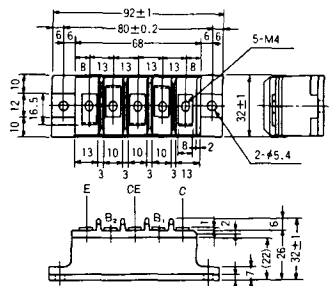
S-80A1A



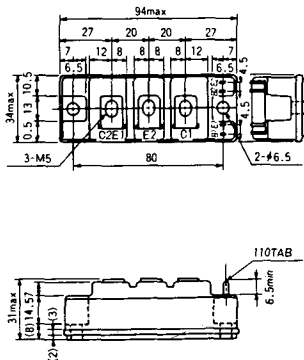
S-88D1A



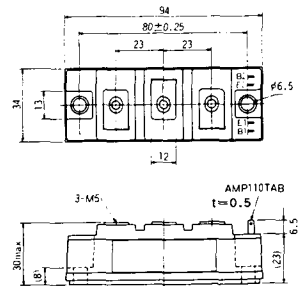
S-92B1A



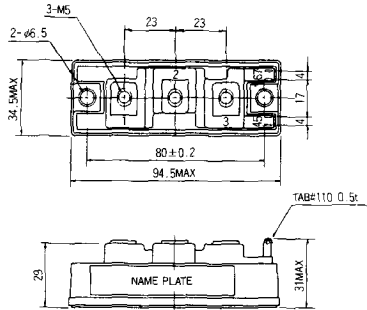
S-94B1A



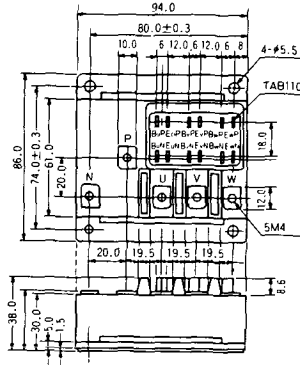
S-94B1B



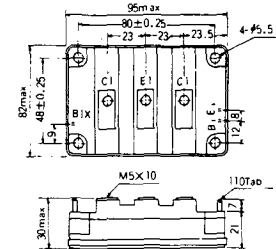
S-94B2A



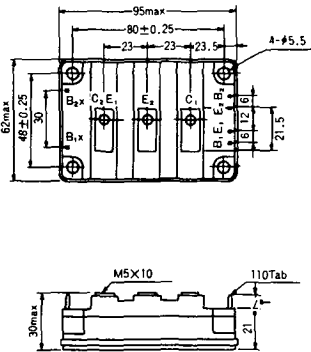
S-94D1A



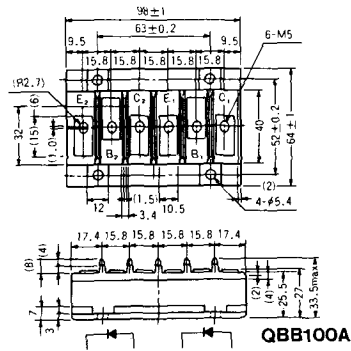
S-95A1A



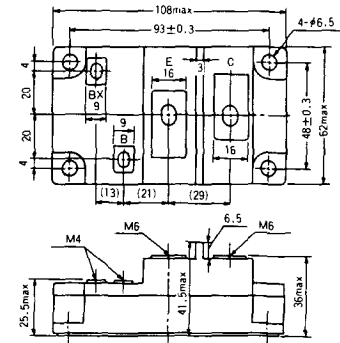
S-95B1A



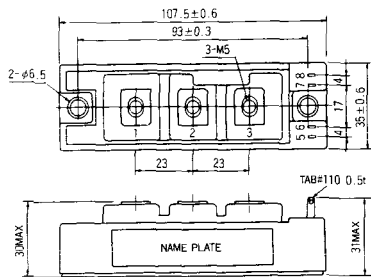
S-98B1B



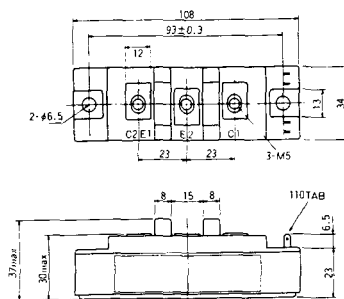
S-108A2A



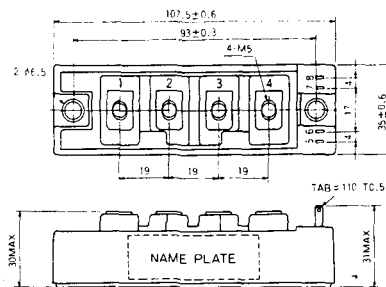
S-108B1A



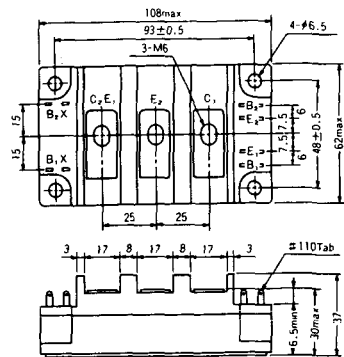
S-108B1B



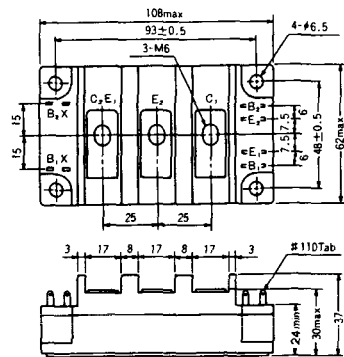
S-108B1C



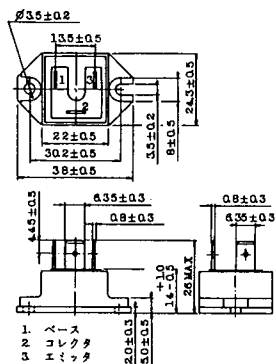
S-108B2A



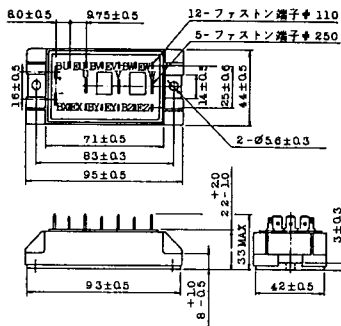
S-108B2B



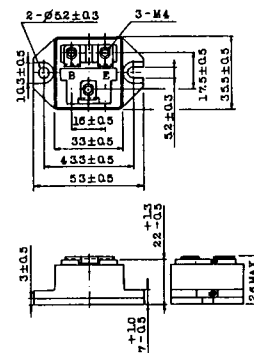
2-22B1A



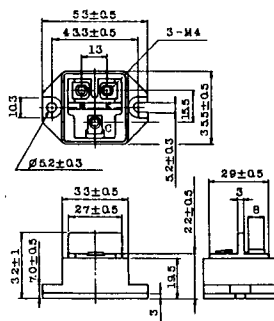
2-27A4A



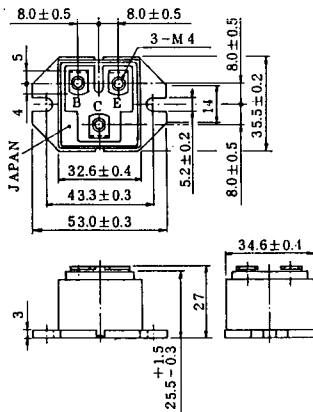
2-33C1A



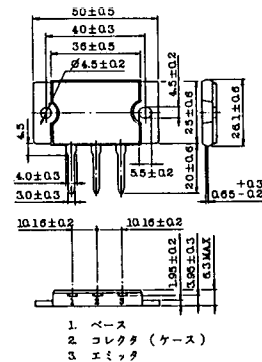
2-33D1A



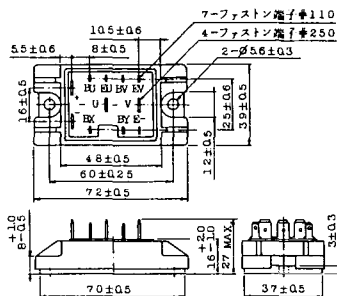
2-33F1A



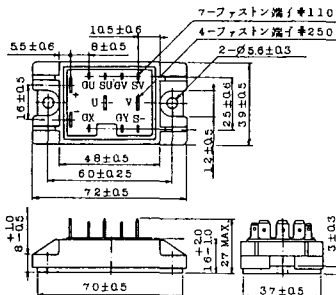
2-37A1A



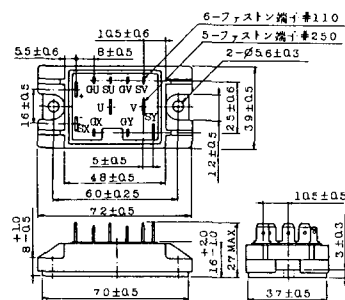
2-48A3A



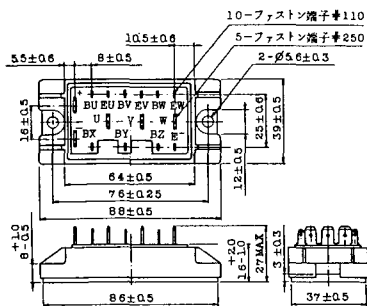
2-48A3B



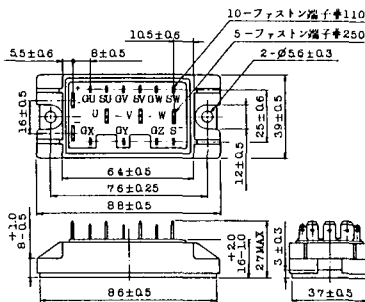
2-48A4A



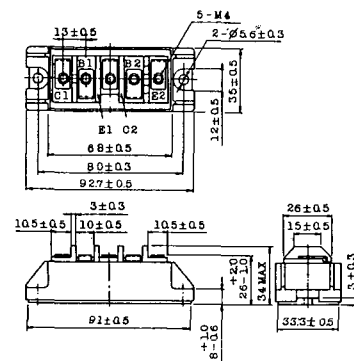
2-64A2A



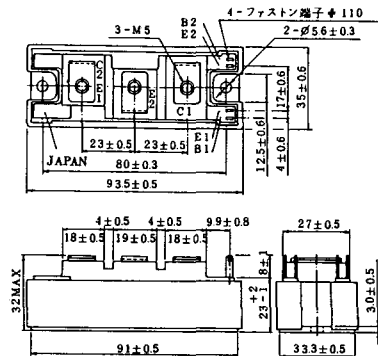
2-64A2B



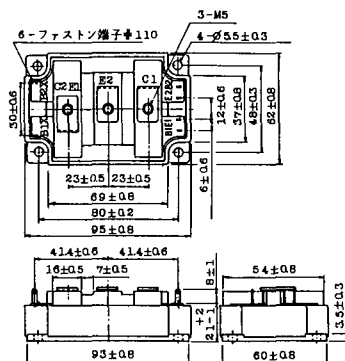
2-68A2A



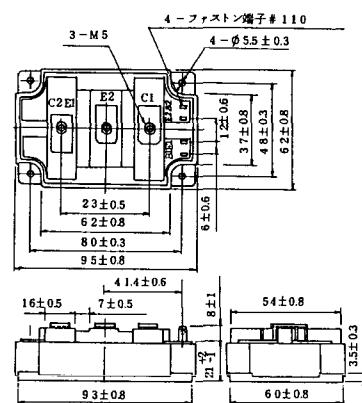
2-94D1A



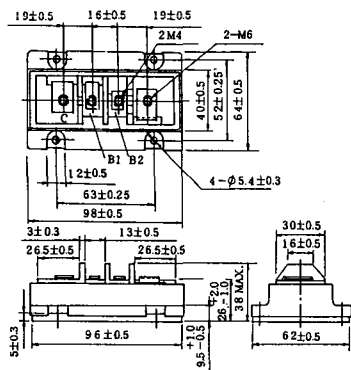
2-96A3A



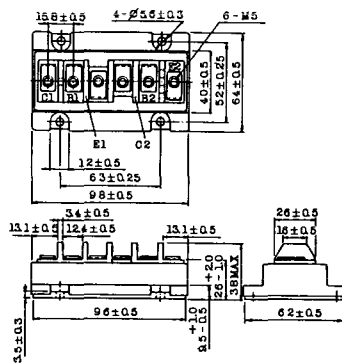
2-96A4A



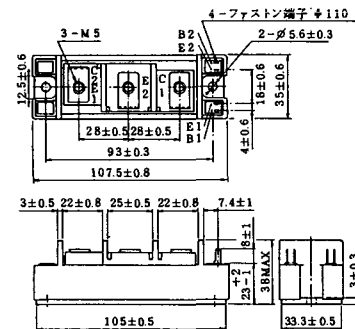
2-98B1A



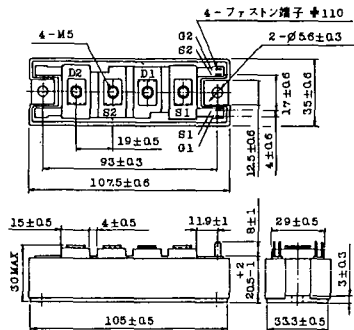
2-98C2A



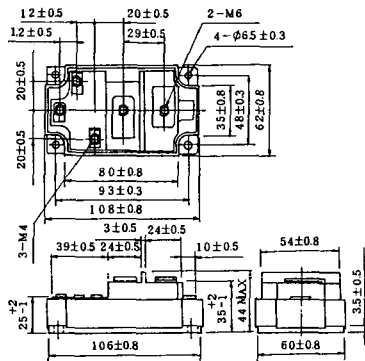
2-108A2A



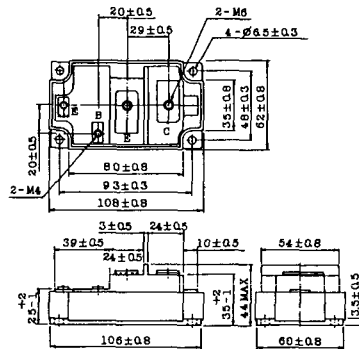
2-108B1A



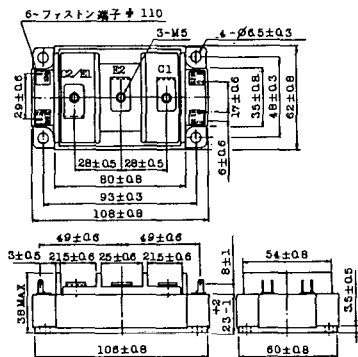
2-109A3A



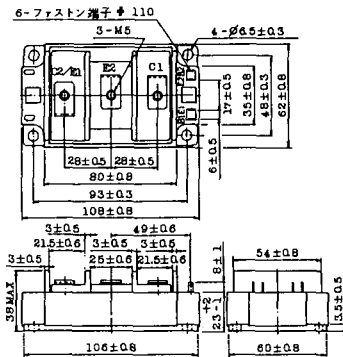
2-109A4A



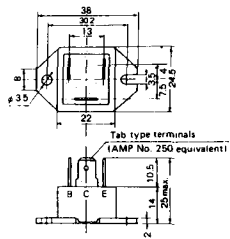
2-109B3A



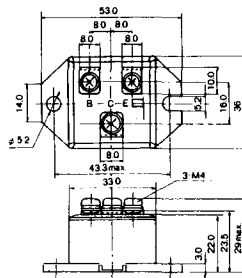
2-109B4A



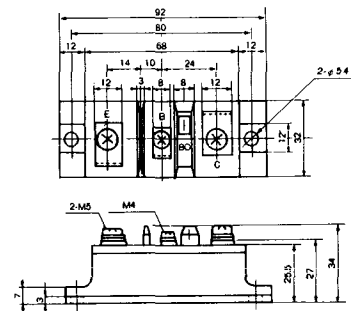
M-101



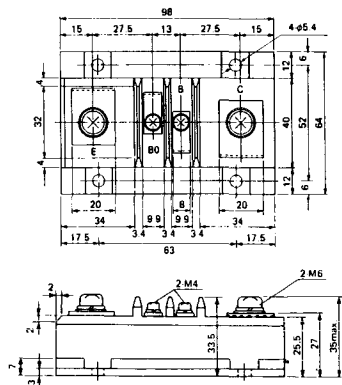
M-102



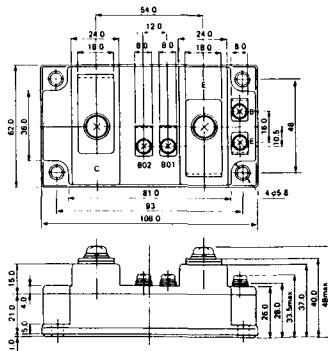
M-103



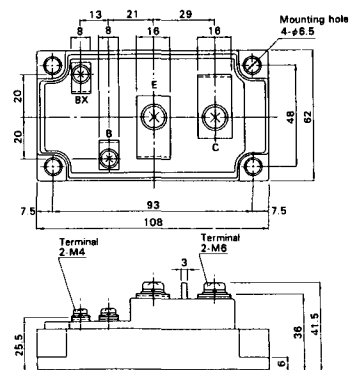
M-104



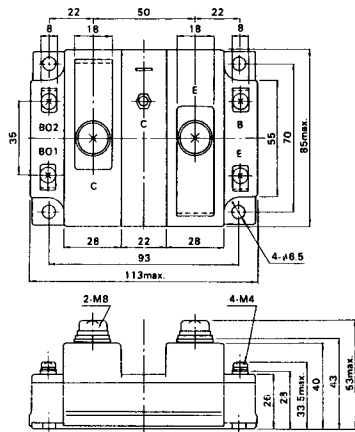
M-105



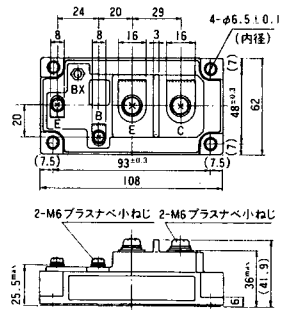
M-106



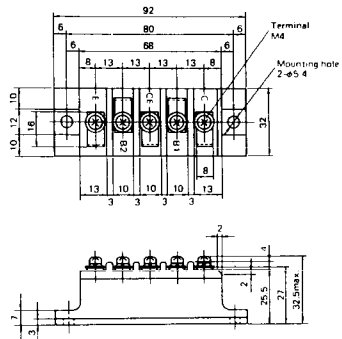
M-107



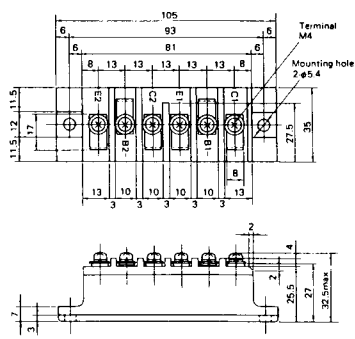
M-116



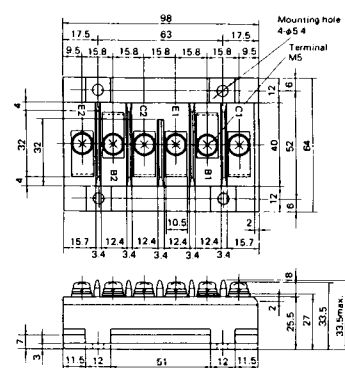
M-201



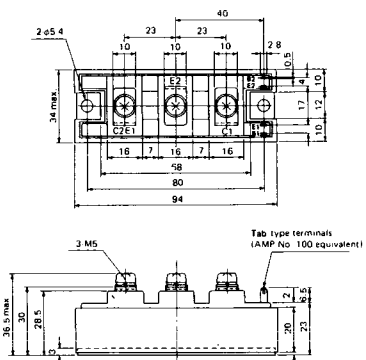
M-202



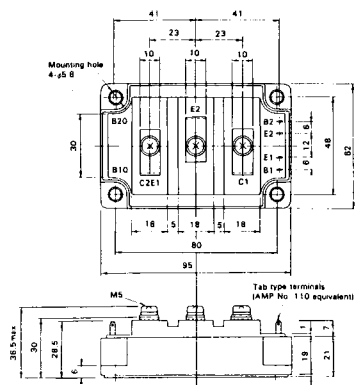
M-203



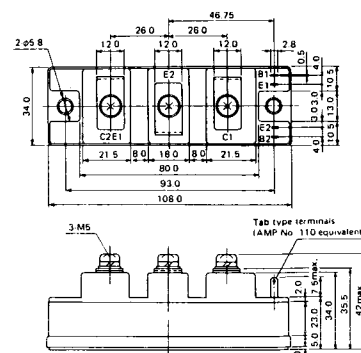
M-204



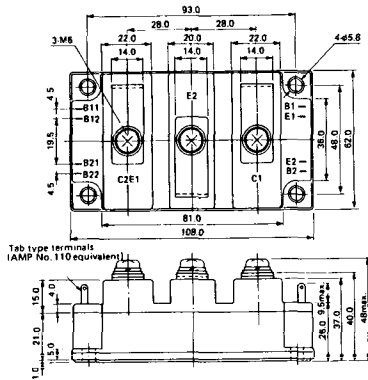
M-205



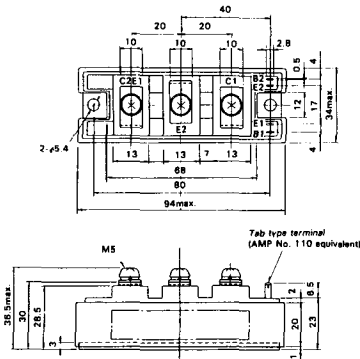
M-206



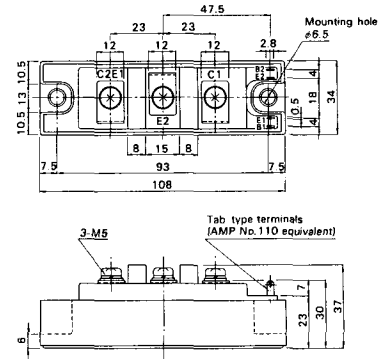
M-207



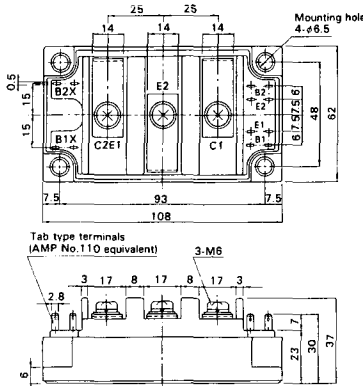
M-208



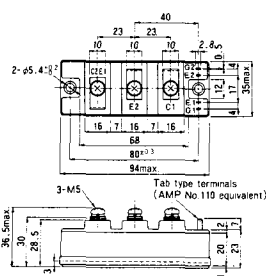
M-209



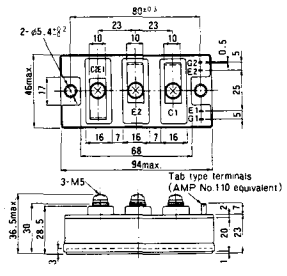
M-210



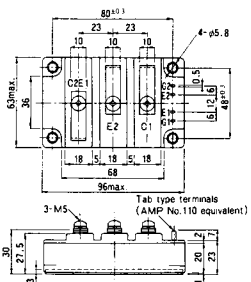
M-211



M-212

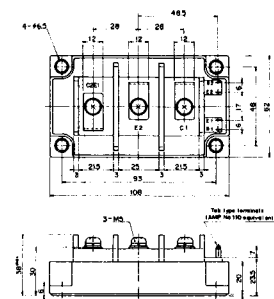


M-213

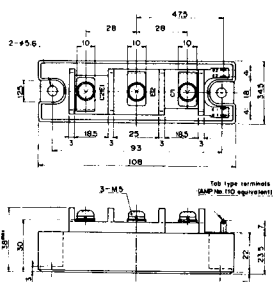


M-214

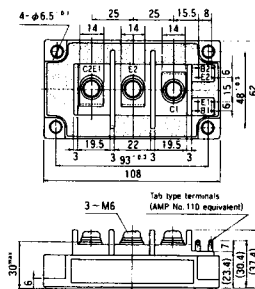
M-215



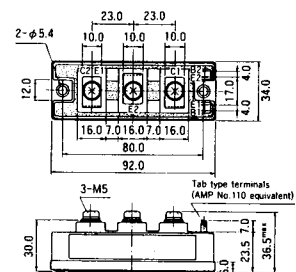
M-216



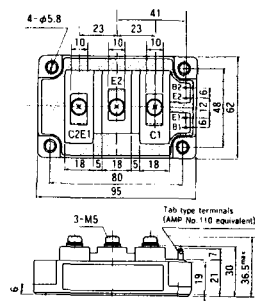
M-217



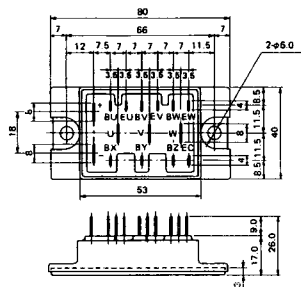
M-218



M-219



M-601



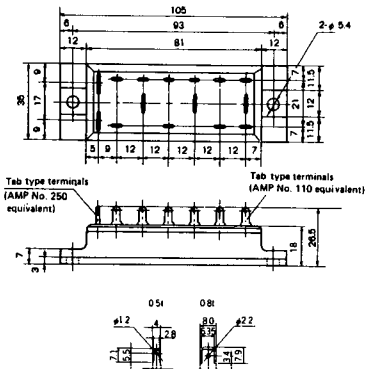
Tab type terminals
(AMP No. 110 equivalent)



Tab type terminals
(AMP No. 250 equivalent)



M-602



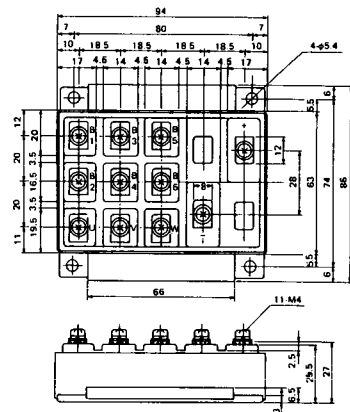
Tab type terminals
(AMP No. 250 equivalent)



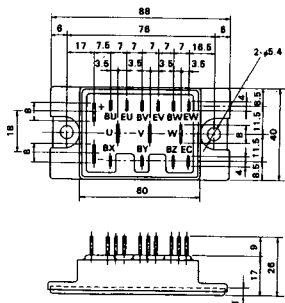
Tab type terminals
(AMP No. 110 equivalent)



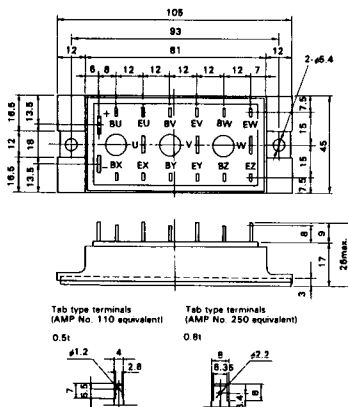
M-603



M-604



M-605



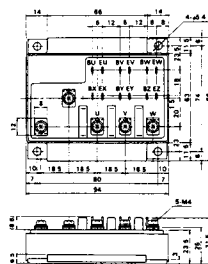
Tab type terminals
(AMP No. 110 equivalent)



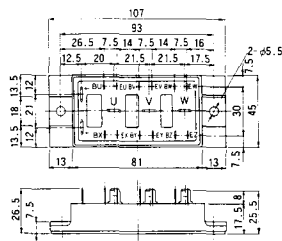
Tab type terminals
(AMP No. 250 equivalent)



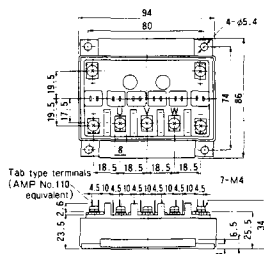
M-606



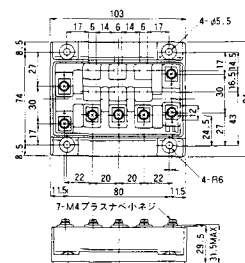
M-607



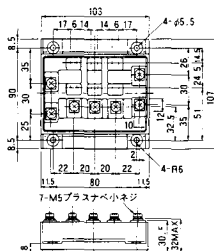
M-608



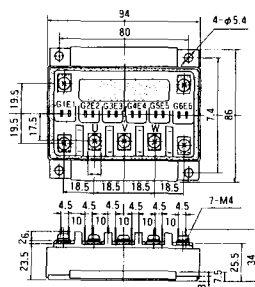
M-609



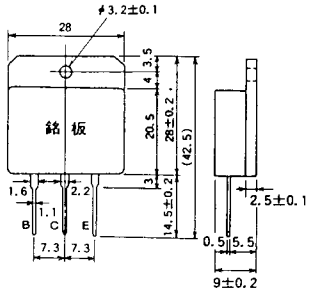
M-610



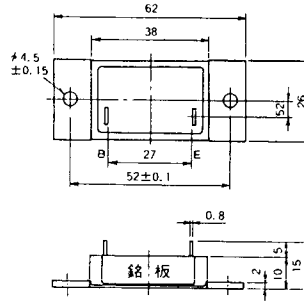
M-616



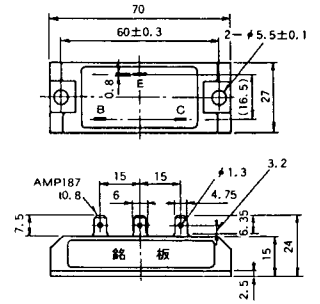
M-1A1A



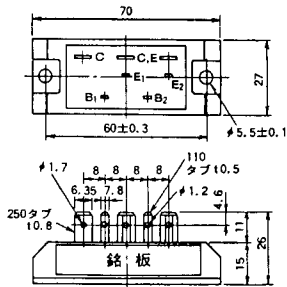
M-2A1A



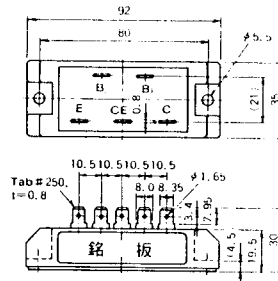
M-2B1A



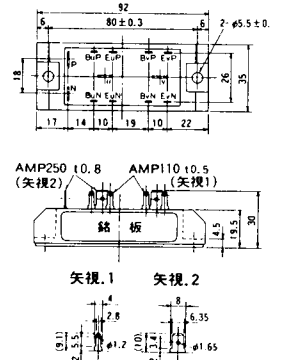
M-2B2A



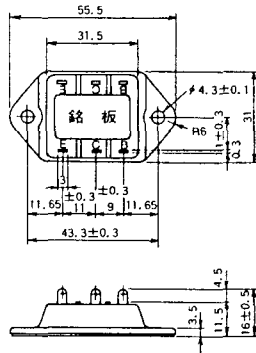
M-2C2A



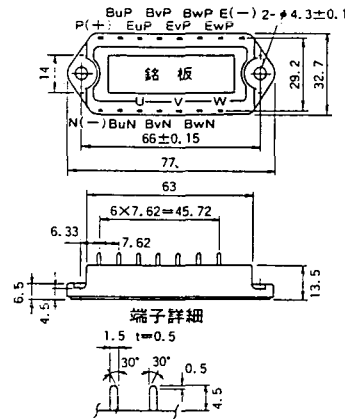
M-2D4A



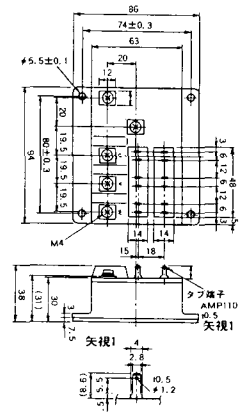
M-3C1A



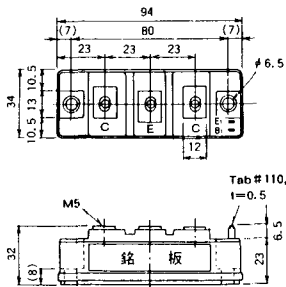
M-3D6A



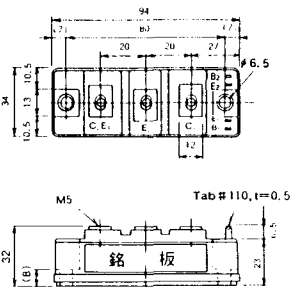
M-3E6A



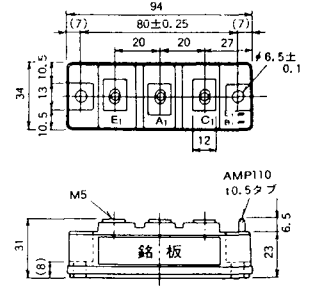
M-4A1A



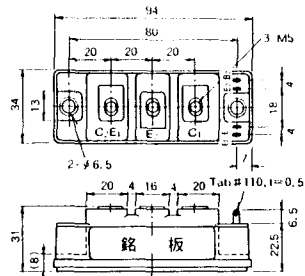
M-4A2A



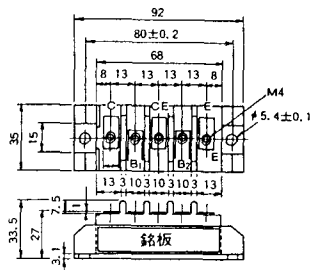
M-4A1B



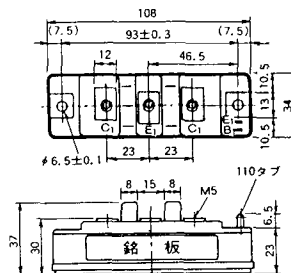
M-4A2B



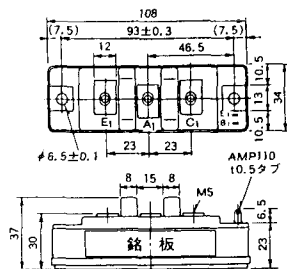
M-4B2A



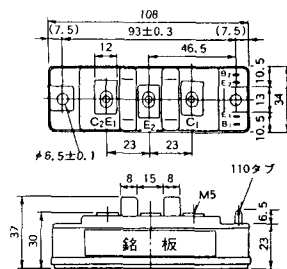
M-5A1A



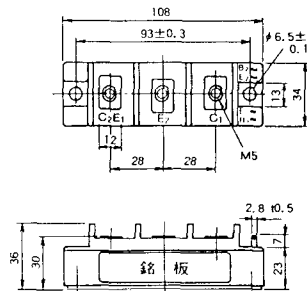
M-5A1B



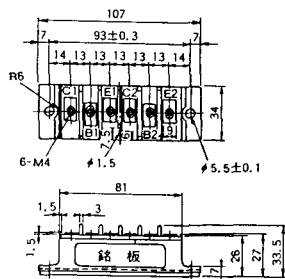
M-5A2A



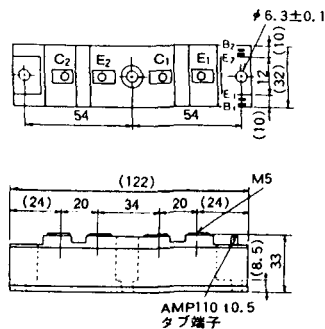
M-5B2A



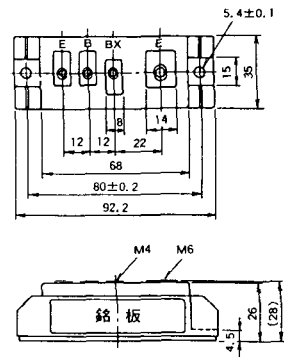
M-5C2A



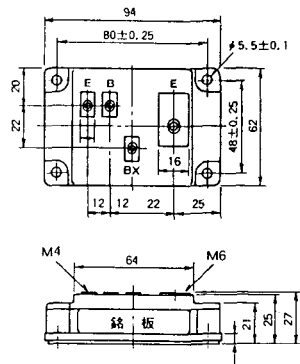
M-5D2A



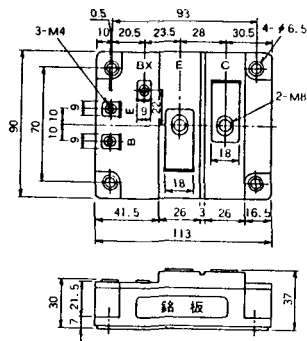
M-6A1A



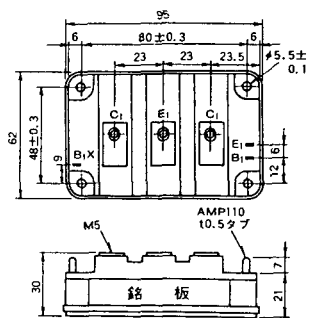
M-7A1A



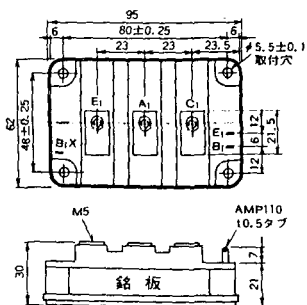
M-7B1A



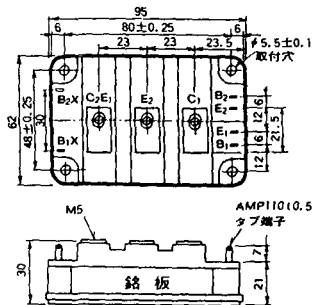
M-8A1A



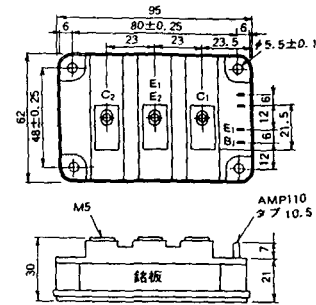
M-8A1B



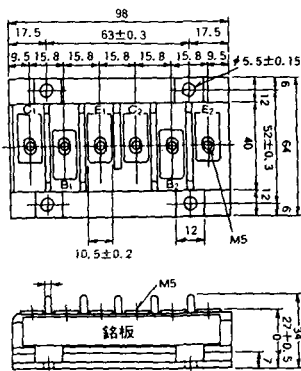
M-8A2A



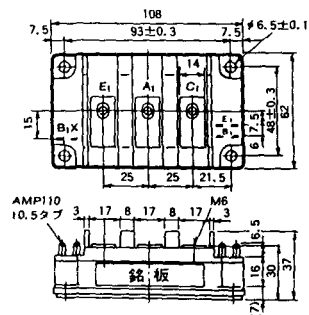
M-8A2B



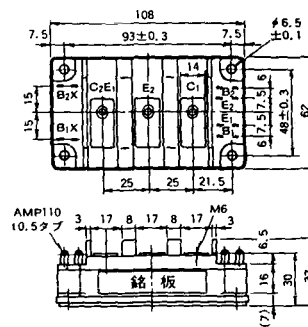
M-8B2A



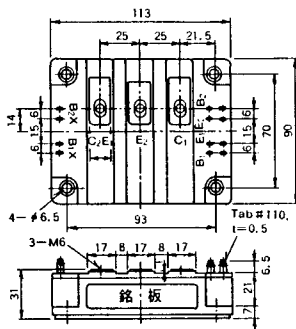
M-9A1A



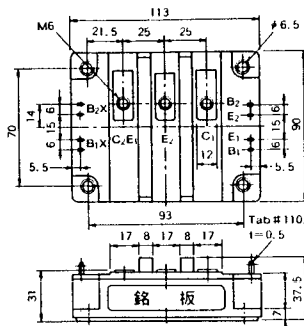
M-9A2A



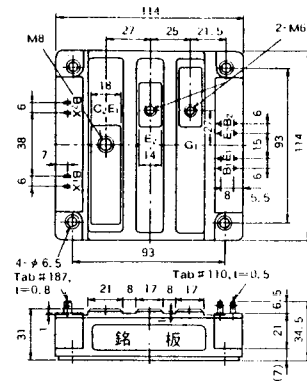
M-10A2A



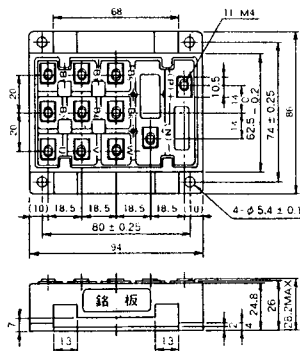
M-10A2B



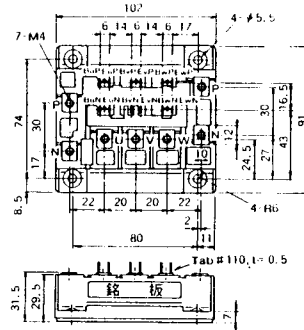
M-11A2A



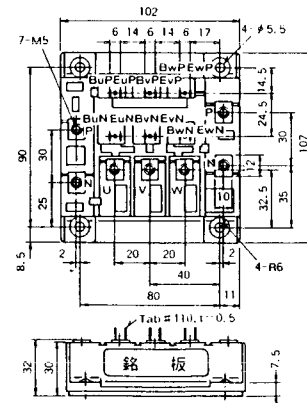
M-12A6A



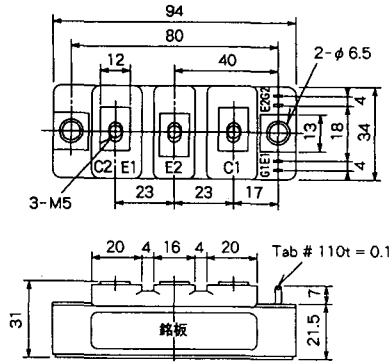
M-12B6A



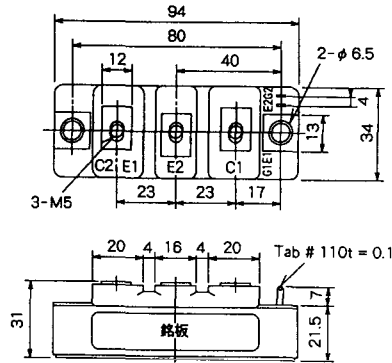
M-12B6B



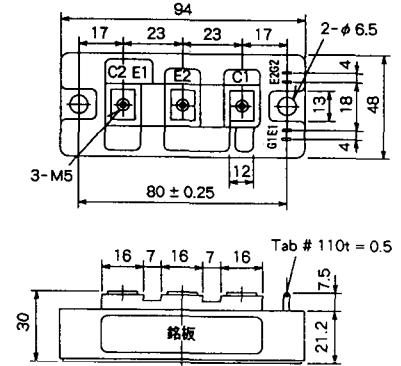
M-4A2D



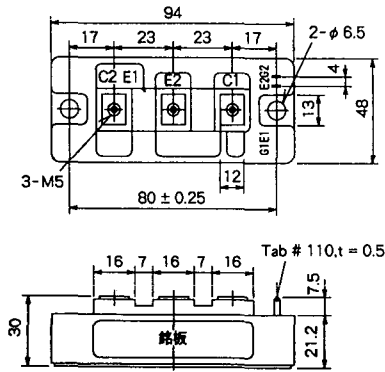
M-4A2E



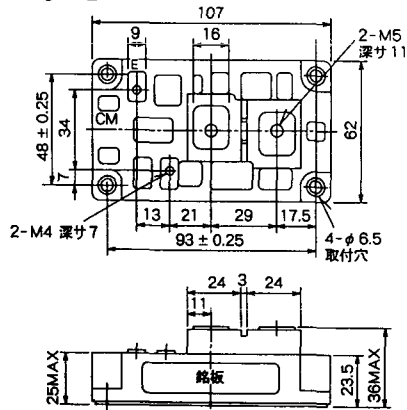
M-4C2A



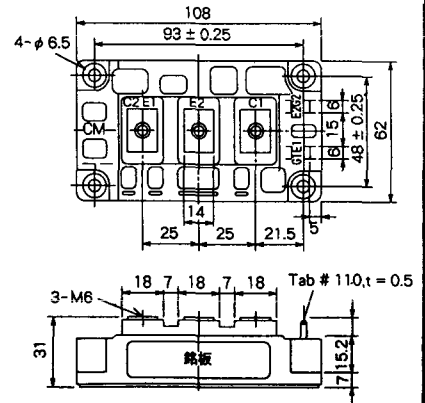
M-4C2B



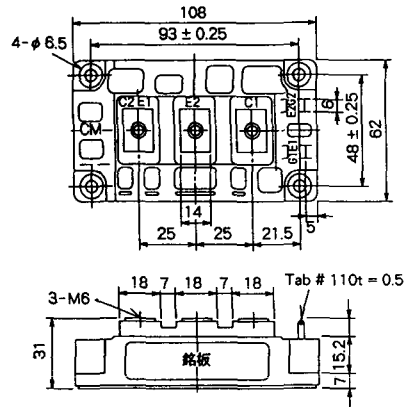
M-9B1C



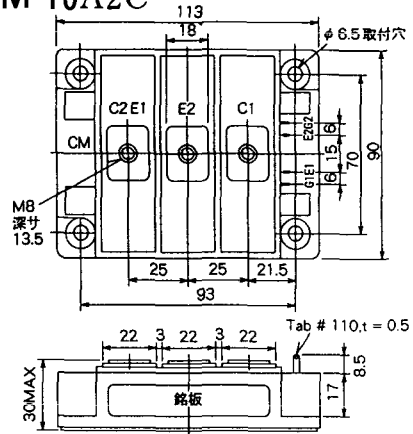
M-9D2A



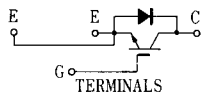
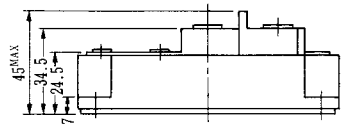
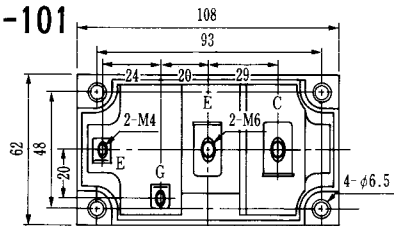
M-9D2B



M-10A2C

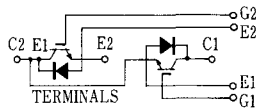
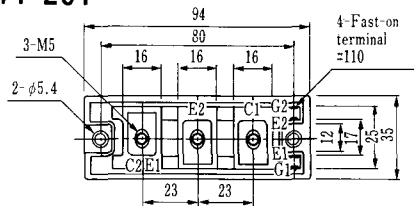


H-101



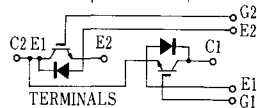
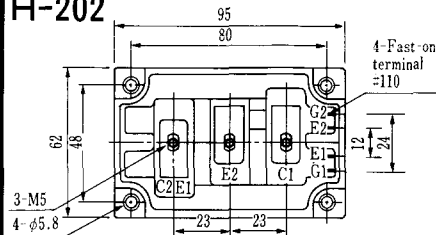
Weight :480g

H-201



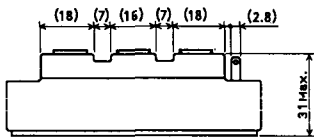
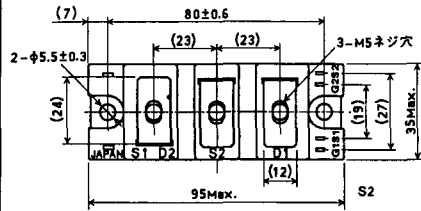
Weight: 200g

H-202



Weight: 360g

LF-J



LF-K

