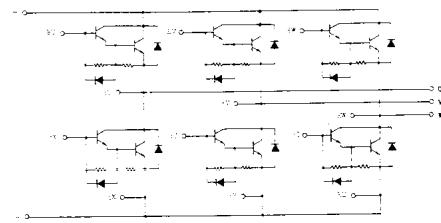


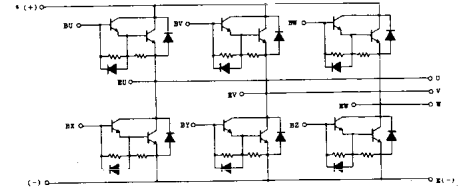
トランジスタ・モジュール (NPN, ダーリントン接続, 4個/6個内蔵)

- ダーリントン・トランジスタを4個/6個内蔵
- フリーホイール・ダイオード付
- 電極と金属ケース部が絶縁されている
- ファストン端子による接続
- 直流電流増幅率は80以上 (定格電流にて)

■等価回路
EL-1

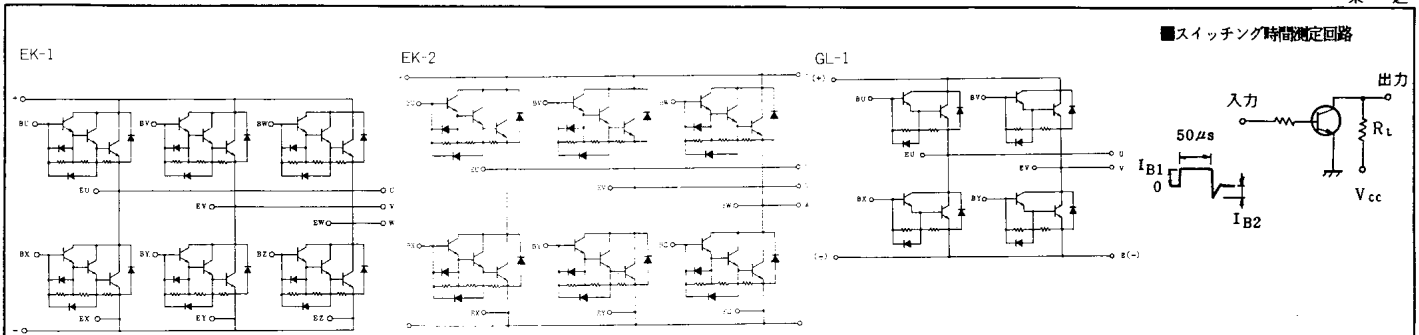


EL-2



注1. $T_c=25^\circ\text{C}$. 注2. AC, 1分間

型名	最大定格 ($T_a=25^\circ\text{C}$)											電気的特性									
	V_{CE0}	$V_{CEX(SUS)}$	V_{EBO}	I_c	I_{CP}	I_B	I_F	I_{FM}	P_c	T_j	T_{stg}	V_{ISO}	I_{CBO}		I_{EBO}		$V_{CE0(SUS)}$		h_{FE}		
	(V)	(V)	(V)	(A)	(A)	(A)	(A)	(A)	(W)	($^\circ\text{C}$)	($^\circ\text{C}$)	(V)	最大	V_{CB}	最大	V_{EB}	最小	I_c	最小	V_{CE}	I_c
MG15G4GL1	600	600	6	15	30	1.5	15	30	100	150	-40~125	2500	1.0	600	100	6	450	0.5	100	5	15
MG20G4GL1	600	600 #	6	20	40	2.0	20	40	125	150	-40~125	2500	1.0	600	100	6	450	0.5	100	5	20
MG10G6EL1	500	500	6	10	20	1.0	10	20	80	150	-40~125	2500	1.0	500	100	6	400	0.5	100	5	10
MG10G6EL2	600	600	6	10	20	1.0	10	20	80	150	-40~125	2500	1.0	600	100	6	450	0.5	100	5	10
MG10Q6EK1	1200	1200	7	10	20	1.0	10	20	100	150	-40~125	2500	1.0	1200	200	7	900	0.5	100	5	10
MG15G6EL1	600	600	6	15	30	1.5	15	30	100	150	-40~125	2500	1.0	600	100	6	450	0.5	100	5	15
MG15G6EL2	500	500	6	15	30	1.0	15	30	80	150	-40~125	2500	1.0	500	100	6	400	0.5	100	5	15
MG15H6EL1	600	600	6	15	30	1.5	15	30	100	150	-40~125	2500	1.0	600	100	6	500	0.5	100	5	15
MG15N6EK1	1100	1100	7	15	30	1.5	15	30	150	150	-40~125	2500	1.0	1100	200	7	900	1.0	100	5	15
MG20G6EL1	600	600	6	20	40	2.0	20	40	125	150	-40~125	2500	1.0	600	100	6	450	0.5	100	5	20
MG20G6EL2	600	600	6	20	40	2.0	20	40	100	150	-40~125	2500	1.0	600	100	6	400	0.5	100	5	20
MG20Q6EK1	1200	1200	7	20	40	2.0	20	40	200	150	-40~125	2500	1.0	1200	200	7	900	0.5	100	5	20
MG25N6EK1	1100	1100	7	25	50	2.5	25	50	300	150	-40~125	2500	1.0	1100	200	7	900	0.5	100	5	25
MG30G6EL1	600	600	6	30	60	3.0	30	60	250	150	-40~125	2500	1.0	600	200	6	450	0.5	100	5	30
MG30G6EL2	600	600	6	30	60	2.0	30	60	200	150	-40~125	2500	1.0	600	200	6	450	0.5	100	5	30
MG50G6EL1	600	600	6	50	100	5.0	50	100	300	150	-40~125	2500	1.0	600	200	6	450	0.5	100	5	50
MG75G6EL1	600	600	6	75	150	10	75	150	350	150	-40~125	2500	1.0	600	200	6	450	0.5	80	5	75
MG75H6EL1	600	600	6	75	150	10	75	150	350	150	-40~125	2500	1.0	600	200	6	500	0.5	80	5	75

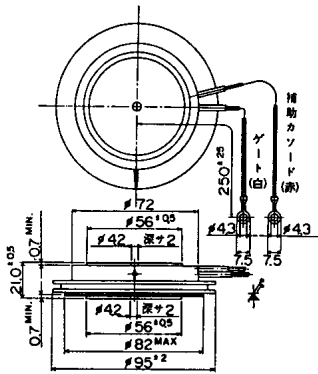


注3. スイッチング時間の * 印はtyp. 値。

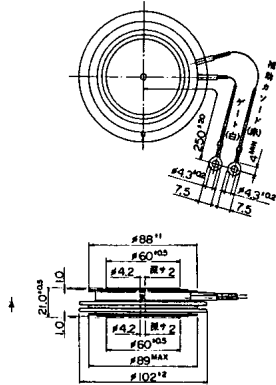
飽和電圧 (V)		(T _a = 25°C)						エミッタ・コレクタ間ダイオード						熱抵抗		等価回路	外形図	記 事	型 名					
V _{CE}	V _{BE}	I _C	I _B	スイッチング時間 (μs)			I _{B1}	I _{B2}	V _{CC}	R _L	V _F	I _F	t _{rr}	I _F	V _{BE}					di/dt	R _{th(j-c)} (°C/W)	トランジスタ部	ダイオード部	
最大	最大	(A)	(A)	最大	最大	最大	(A)	(A)	(V)	(Ω)	最大	(A)	最大	(A)	(V)	(A/μs)	最大	最大						
2.0	2.5	15	0.4	1	12	2	0.4	-0.4	300	20	1.6	15	0.7	15	-2	60	1.25				GL-1	2-48A3A	単相ブリッジ接続	MG15G4GL1
2.0	2.5	20	0.5	1	12	2	0.5	-0.5	300	15	1.6	20	0.7	20	-2	60	1.0				GL-1	2-48A3A	単相ブリッジ接続	MG20G4GL1
2.0	2.5	10	0.25	1	12	2	0.25	0.25	300	30	1.6	10	0.7	10	-2	60	1.56				EL-2	2-64A2A	三相ブリッジ接続	MG10G6EL1
2.0	2.5	10	0.3	1	12	2	0.3	-0.3	300	30	1.6	10	0.7	10	-2	60	1.56				EL-2	2-64A2A	三相ブリッジ接続	MG10G6EL2
2.5	3.5	10	0.2	2	14	6	0.2	-0.6	600	60	1.8	10	2.0	10	-3	60	1.25	3.6			EK-1	2-72A3A	三相ブリッジ接続	MG10G6EK1
2.0	2.5	15	0.4	1	12	2	0.4	-0.4	300	20	1.6	15	0.7	15	-2	60	1.25				EL-2	2-64A2A	三相ブリッジ接続	MG15G6EL1
2.0	2.5	15	0.4	1	10	3	0.4	-0.4	300	20	1.7	15	0.7	15	-2	60	1.56				EL-2	2-64A2A	三相ブリッジ接続	MG15G6EL2
2.0	2.5	15	0.4	1	12	2	0.4	-0.4	300	20	1.7	15	0.7	15	-2	60	1.25	2.8			EL-2	2-64A2A	三相ブリッジ接続	MG15HGEL1
2.5	3.5	15	0.3	2	11	6	0.3	-0.9	600	40	1.5	15	1.0	15	-3	60	0.83	1.3			EK-2	2-94B1A	三相ブリッジ接続	MG15NGEK1
2.0	2.5	20	0.5	1	12	2	0.5	-0.5	300	15	1.6	20	0.7	20	-2	60	1.0				EL-2	2-64A2A	三相ブリッジ接続	MG20G6EL1
2.0	2.5	20	0.5	1	10	3	0.5	-0.5	300	15	1.7	20	0.7	20	-2	60	1.25				EL-2	2-64A2A	三相ブリッジ接続	MG20G6EL2
2.5	3.5	20	0.4	2	14	6	0.4	-1.2	600	30	1.8	20	2.0	20	-3	60	0.625	1.8			EK-1	2-72A3A	三相ブリッジ接続	MG20G6EK1
2.5	3.5	25	0.5	2	14	6	0.5	-1.5	600	24	1.7	25	1.0	25	-3	100	0.41	1.3			EK-2	2-94B1A	三相ブリッジ接続	MG25NGEK1
2.0	2.5	30	0.6	1	12	2	0.6	-0.6	300	10	1.5	30	1.0	30	-3	100	0.5	1.8			EL-2	2-94A2A	三相ブリッジ接続	MG30G6EL1
2.0	2.5	30	0.6	1	12	3	0.6	-0.6	300	10	1.6	30	0.7	30	-2	60	0.625	1.8			EL-1	2-27A4A	三相ブリッジ接続	MG30G6EL2
2.0	2.5	50	1.0	1	12	2	1.0	-1.0	300	6	1.5	50	1.0	50	-3	100	0.41	1.3			EL-2	2-94A2A	三相ブリッジ接続	MG50G6EL1
2.0	2.5	75	2.0	2	12	3	2.0	-2.0	300	4	1.7	75	1.0	75	-3	100	0.36	1.3			EL-2	2-94A2A	三相ブリッジ接続	MG75G6EL1
2.0	2.5	75	2.0	2	12	4	2.0	-3.0	300	4	1.7	75	1.0	75	-3	100	0.35	1.3			EL-2	2-94A2A	三相ブリッジ接続	MG75HGEL1

<http://store.iicc.cc/>

FD-9

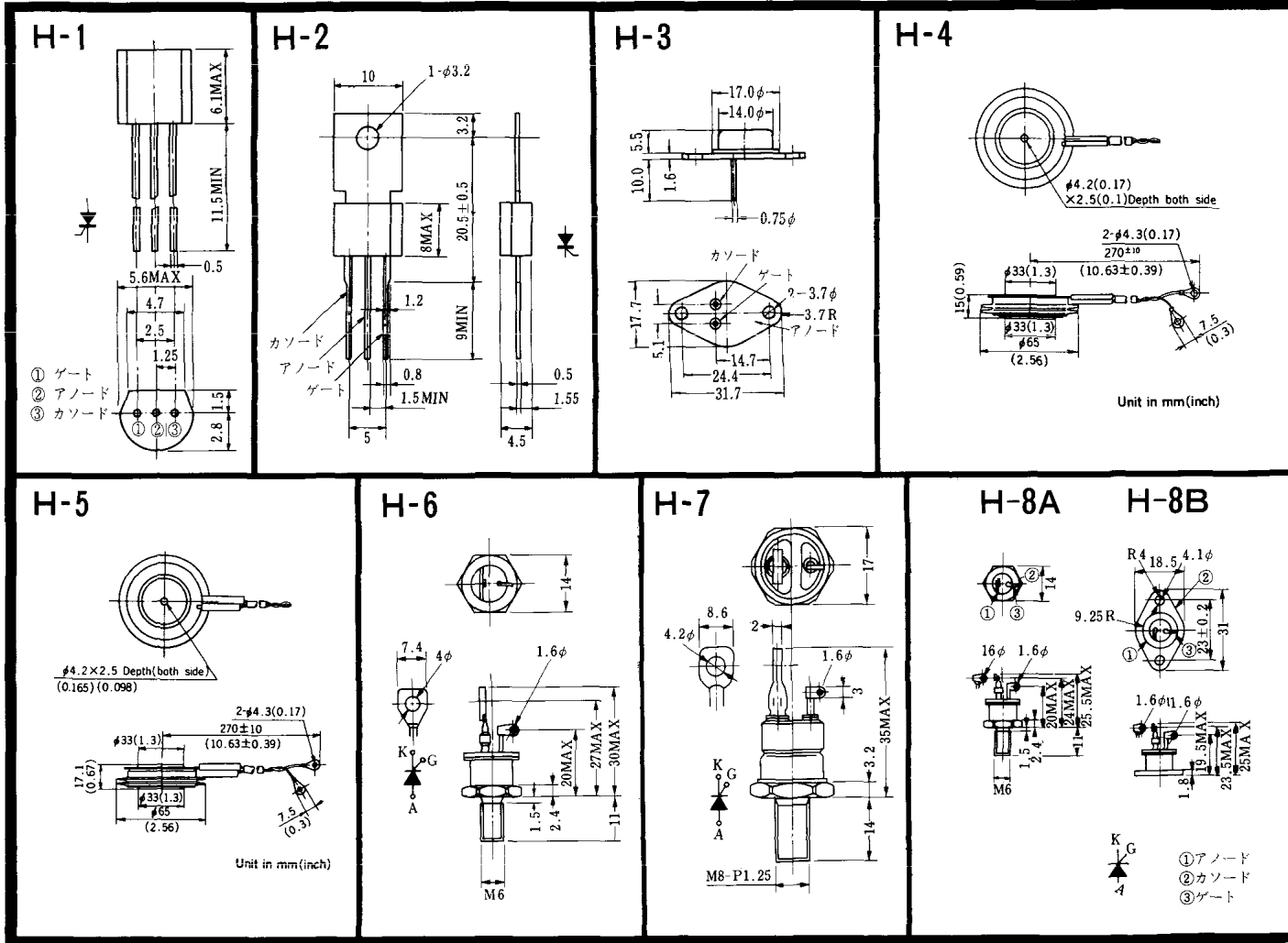


FD-10

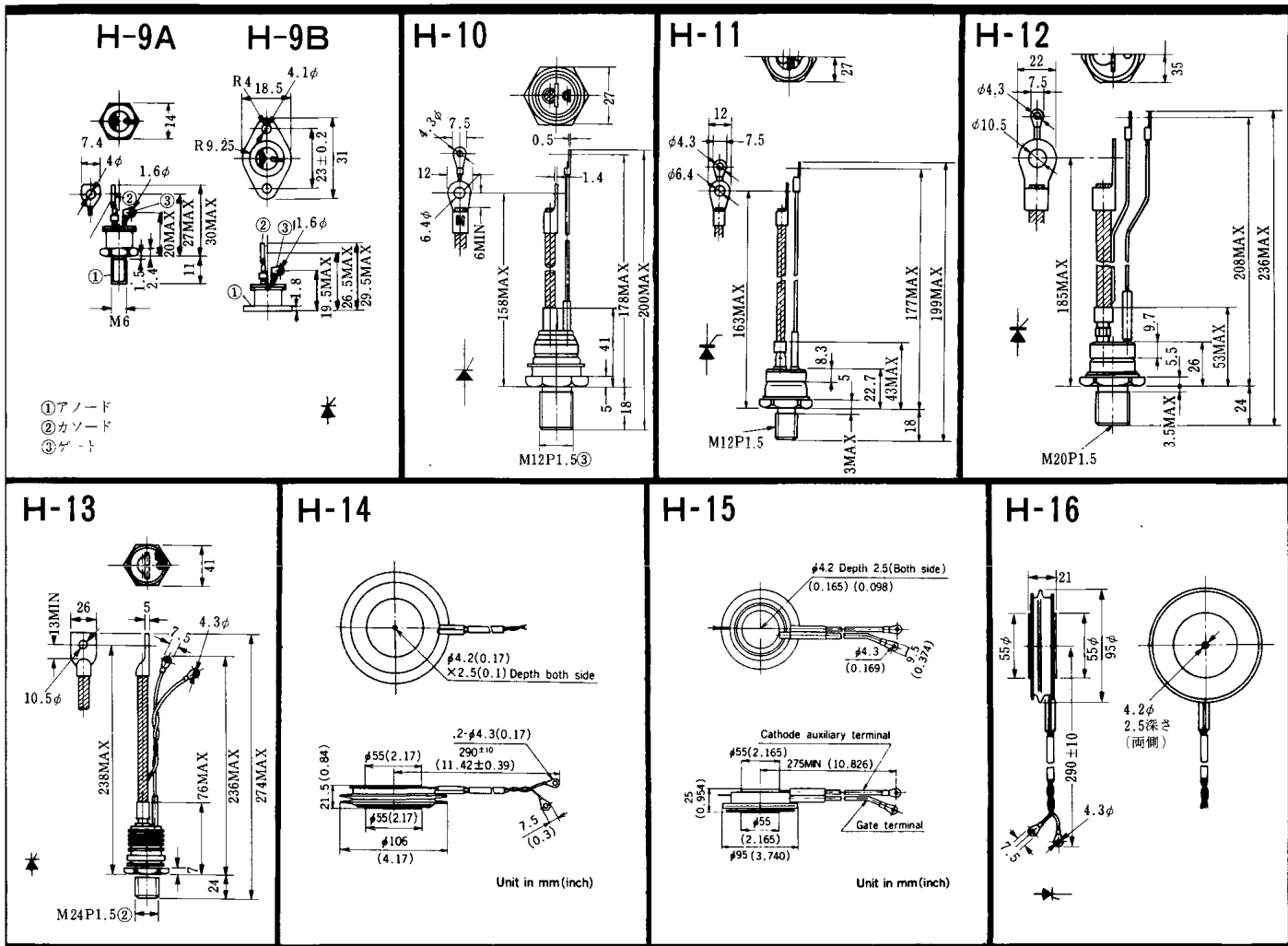


FD-11

FD-12

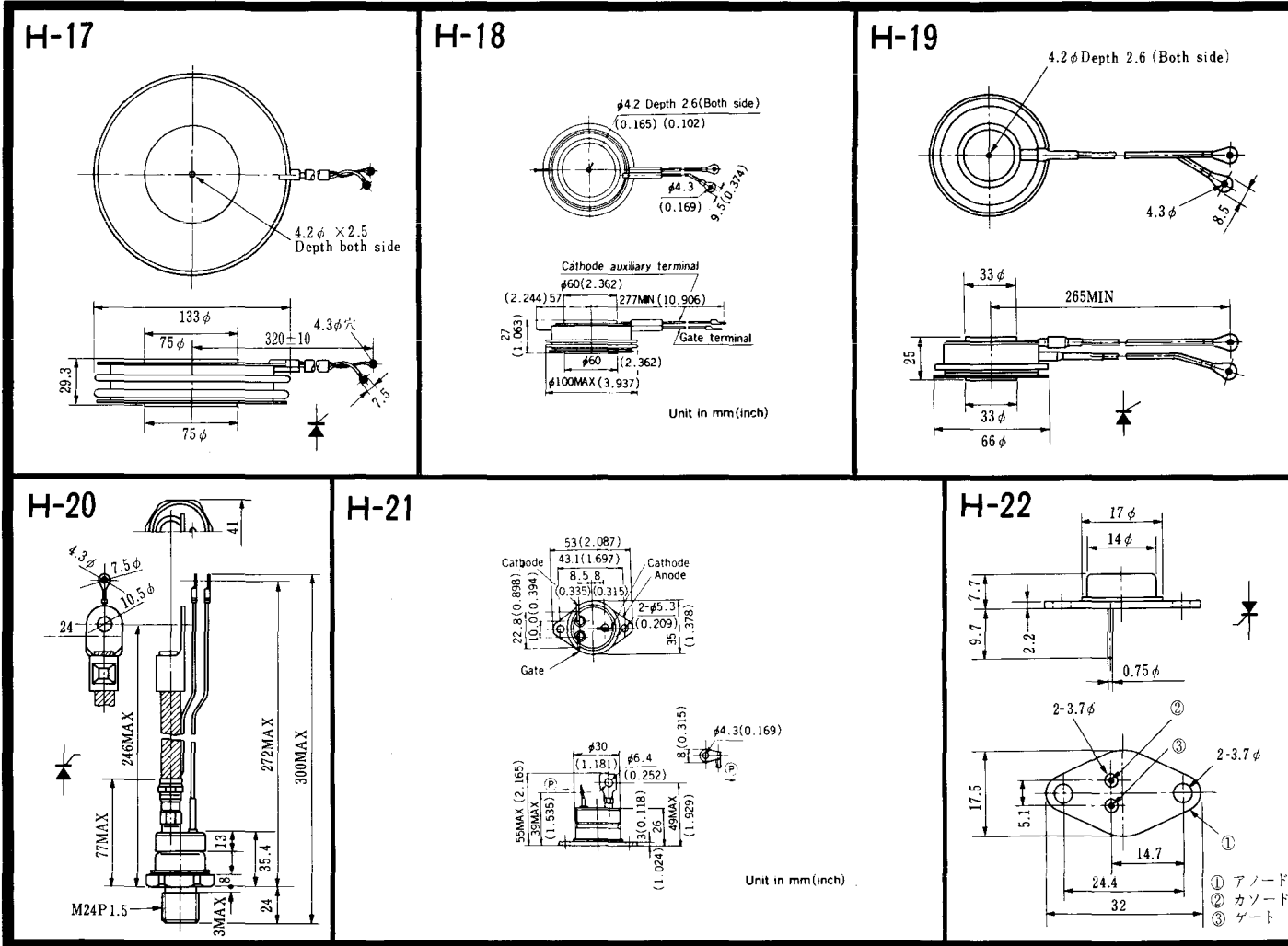


<http://store.iic.cc/>



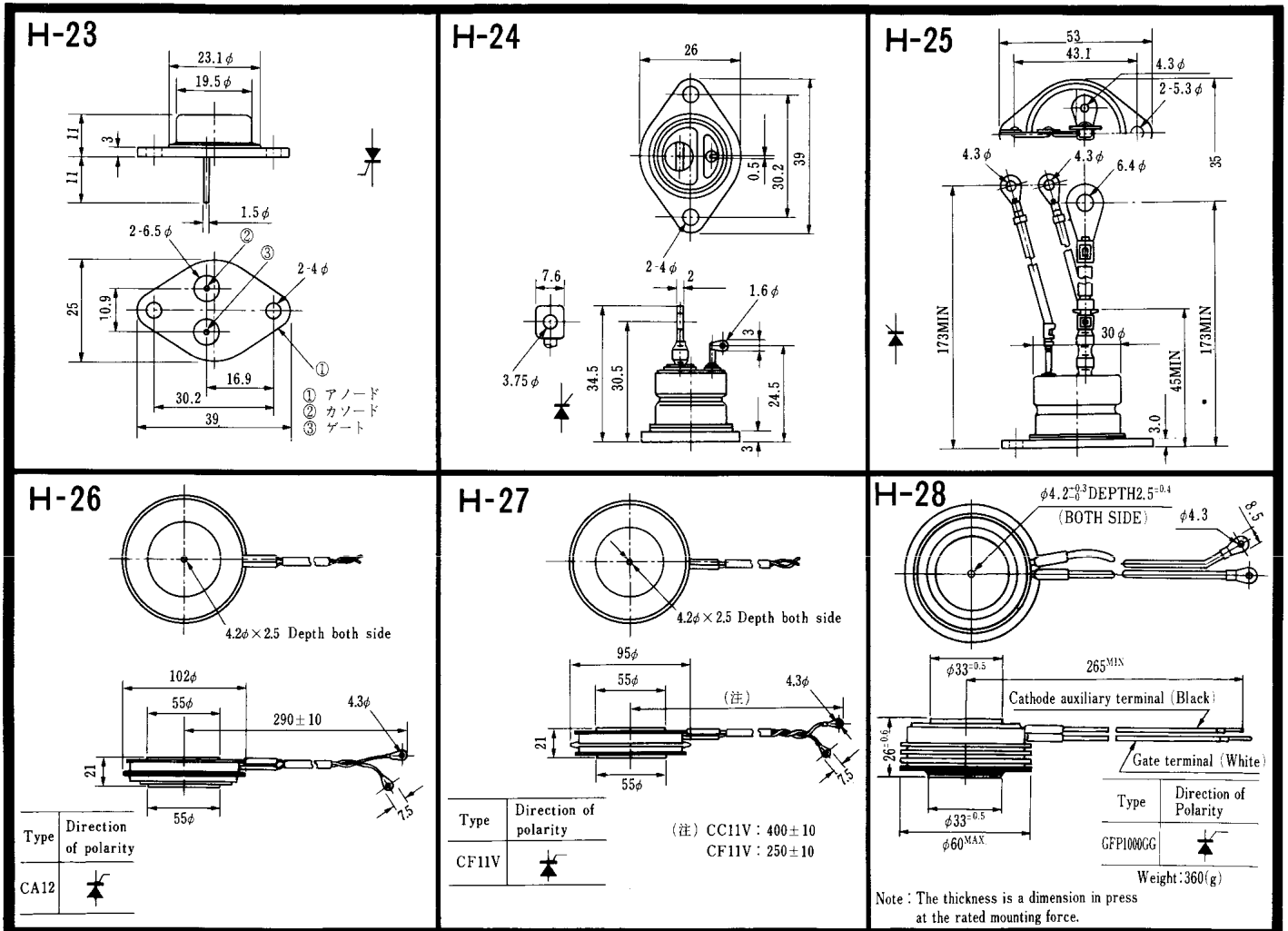
《寸法図単位：mm》

<http://store.iicc.cc/>



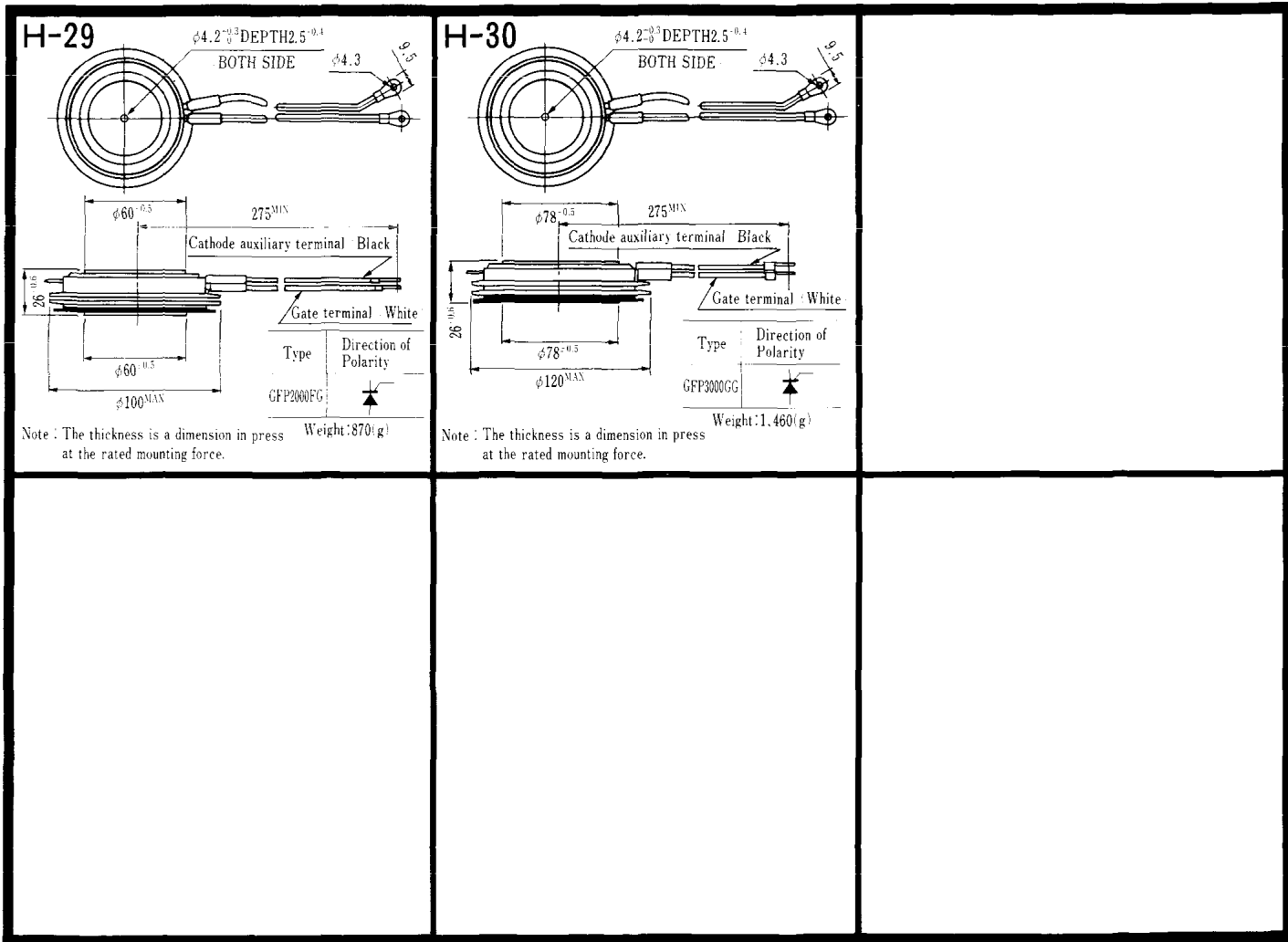
《寸法図単位：mm》

<http://store.iiccc.com>



《寸法図単位：mm》

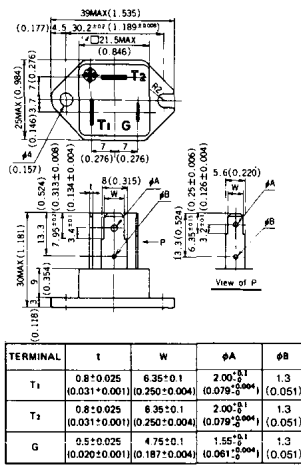
<http://store.iicc.cc/>



<寸法図単位:mm>

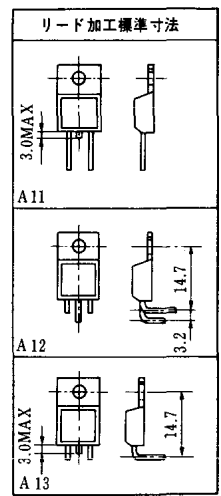
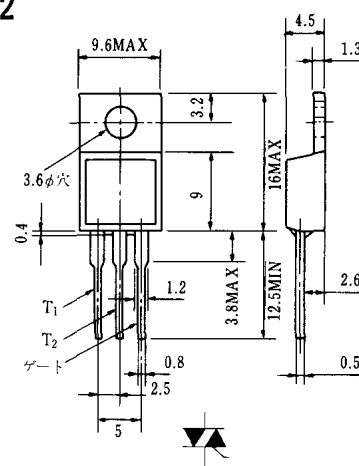
<http://store.iic.cc/>

HT-1

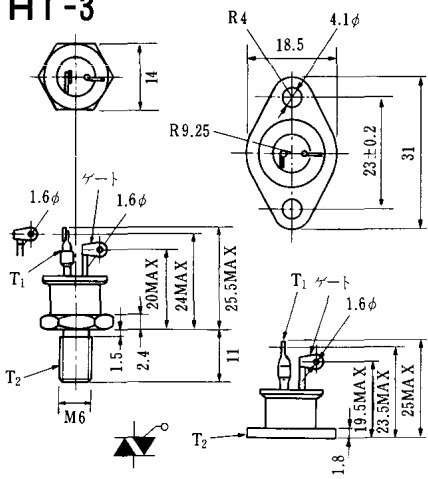


Unit in mm (inch)

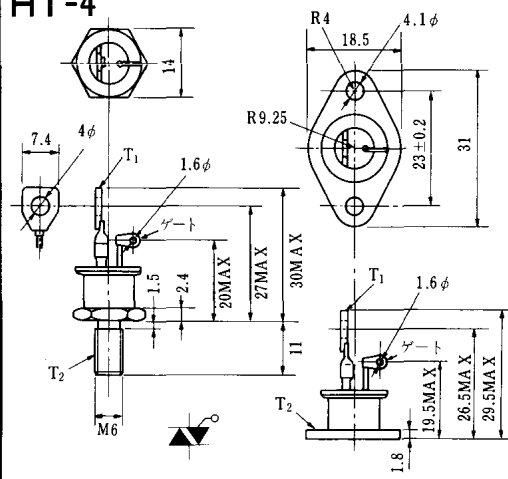
HT-2



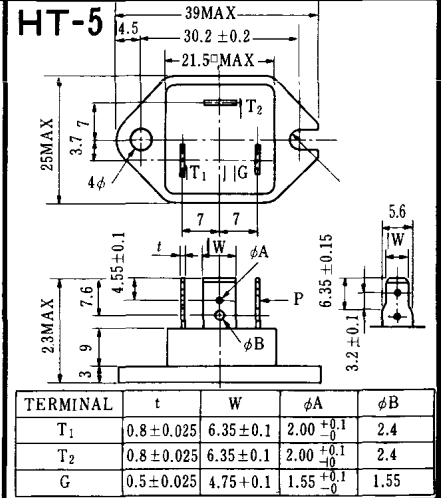
HT-3



HT-4

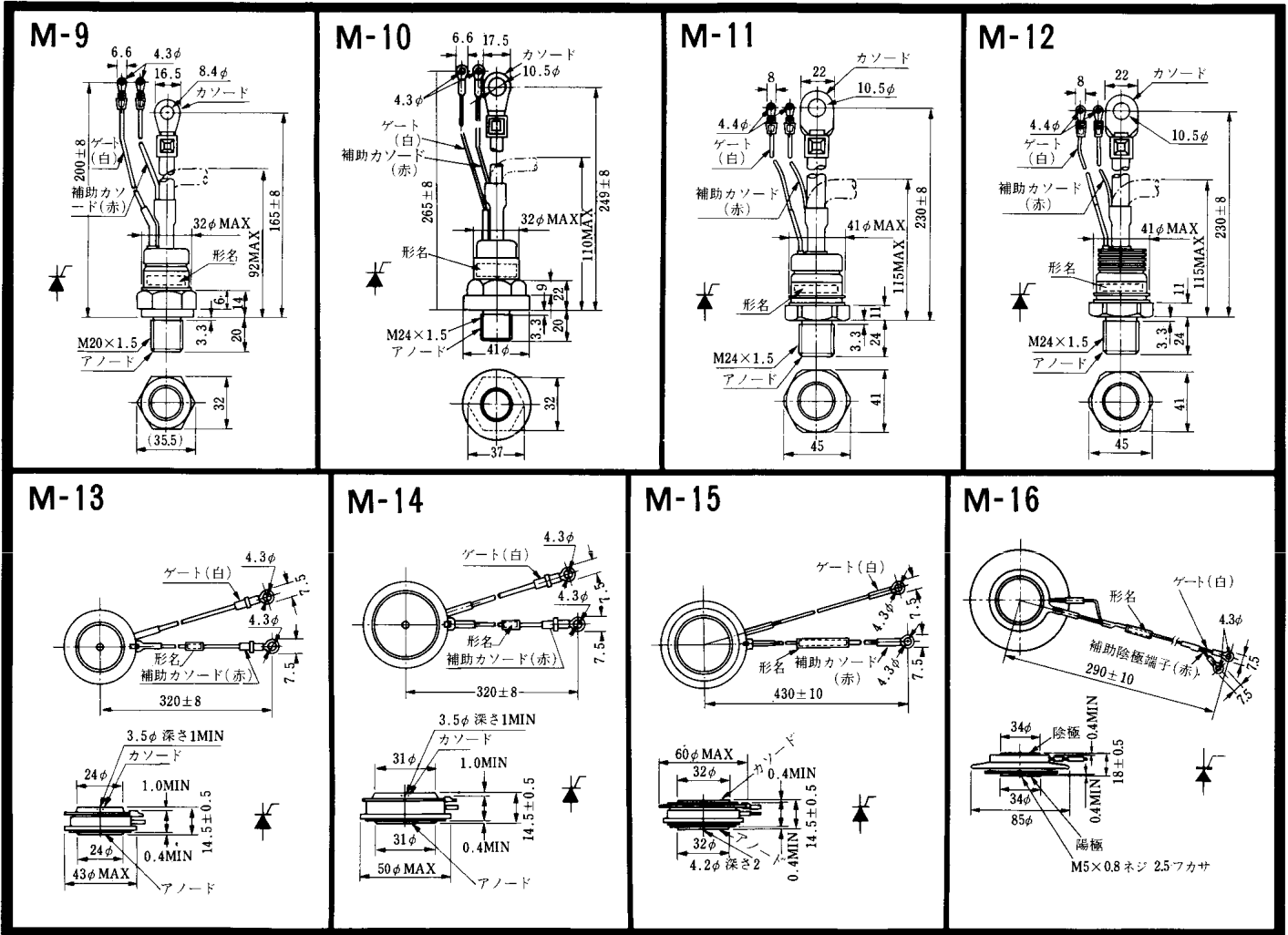


HT-5



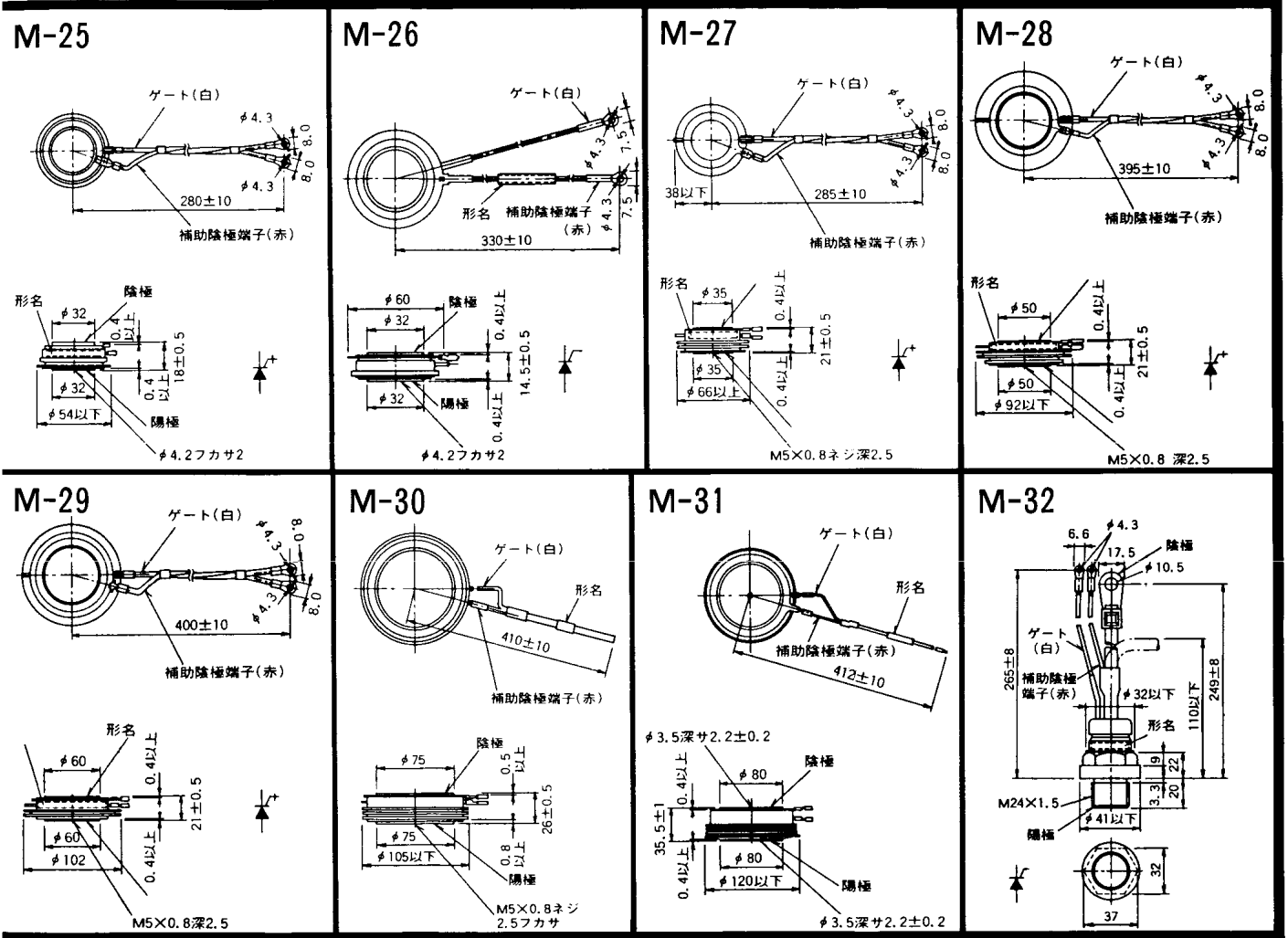
《寸法図単位：mm》

<http://store.iicc.cc/>



〈寸法図単位：mm〉

<http://store.iicc.cc/>



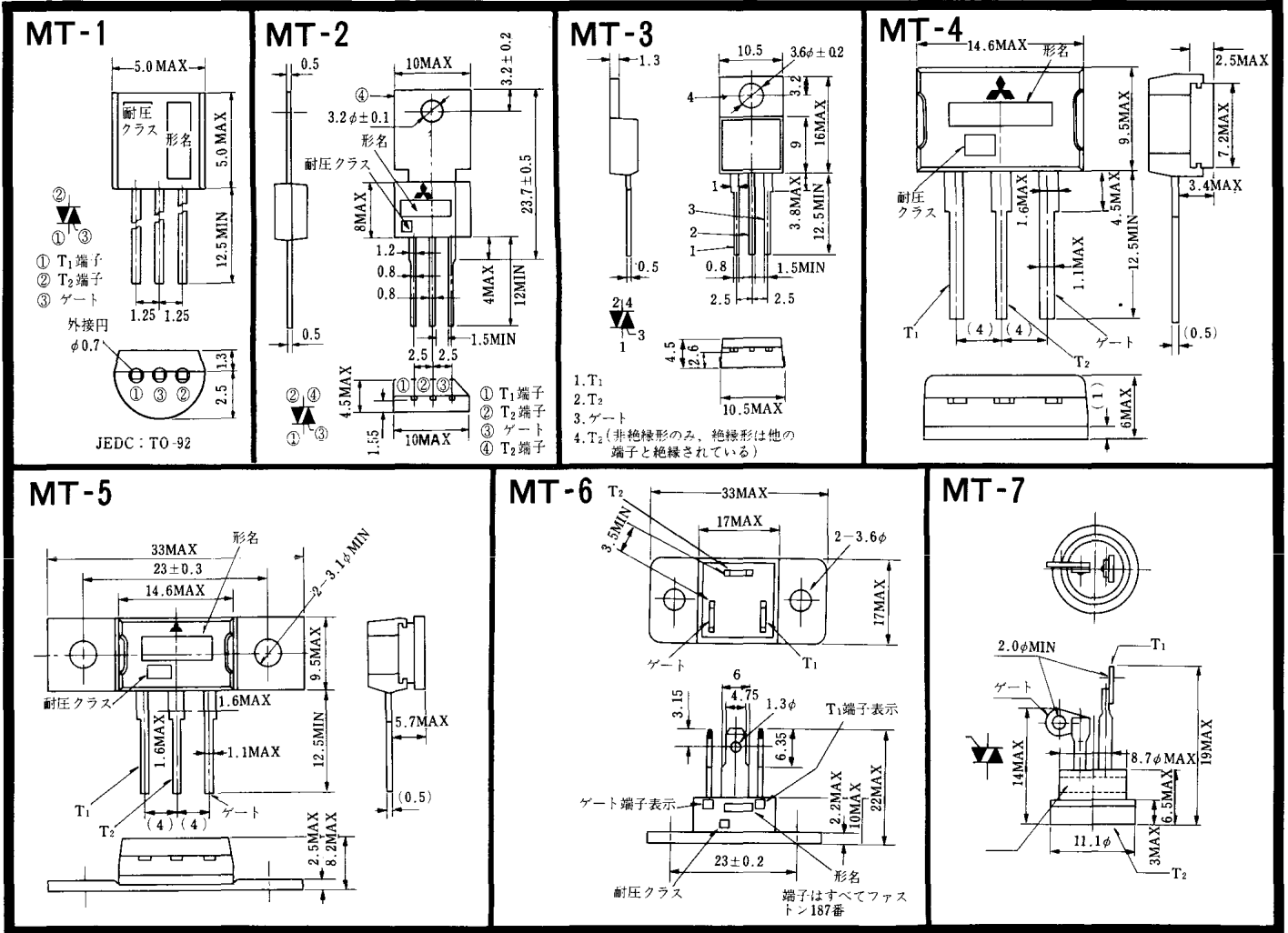
《寸法図単位：mm》

<http://store.iicc.cc/>

<p>M-33</p>	<p>M-34</p>		

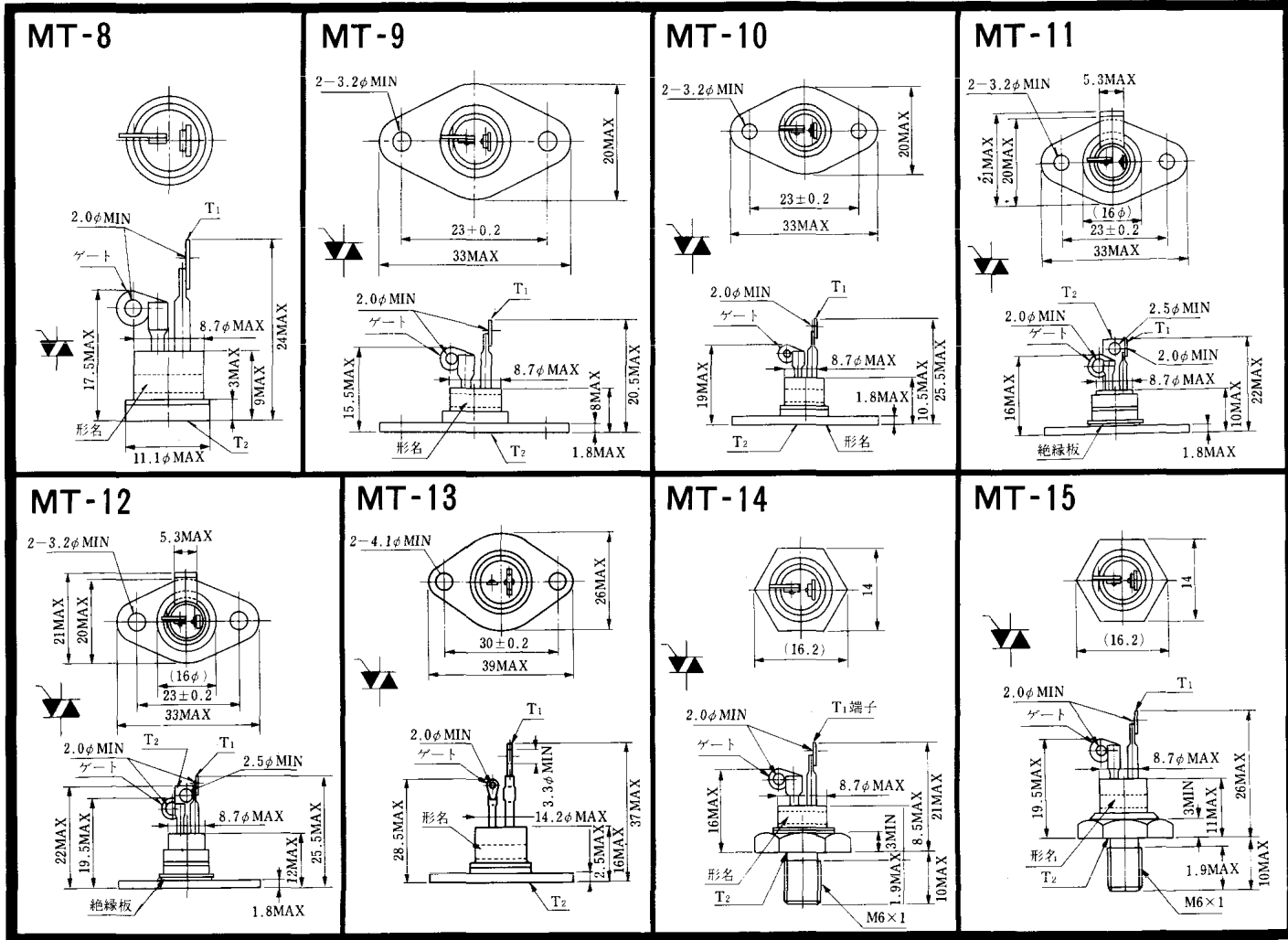
〈寸法図単位:mm〉

<http://store.iic.cc/>



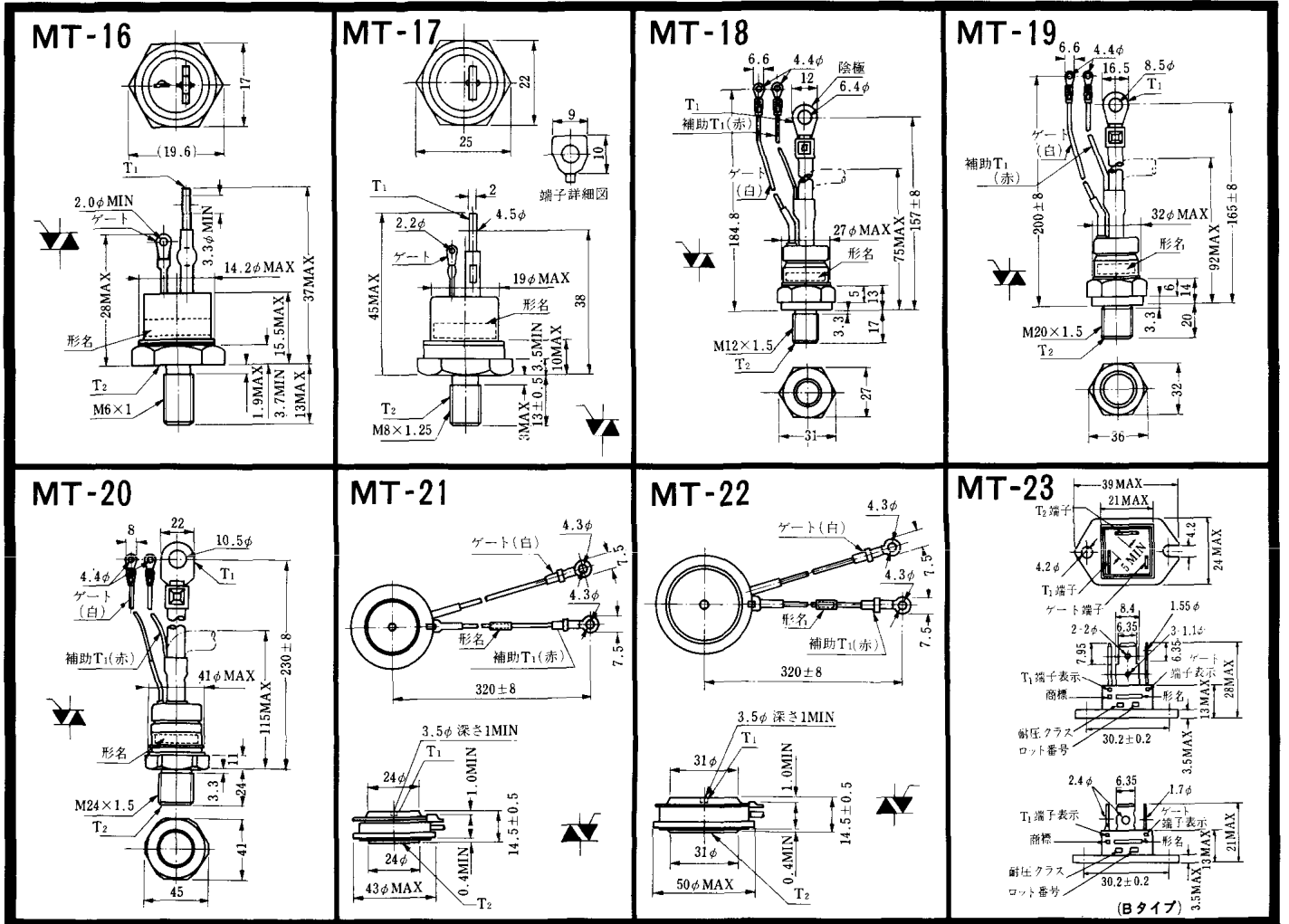
《寸法図単位：mm》

<http://store.iic.cc/>



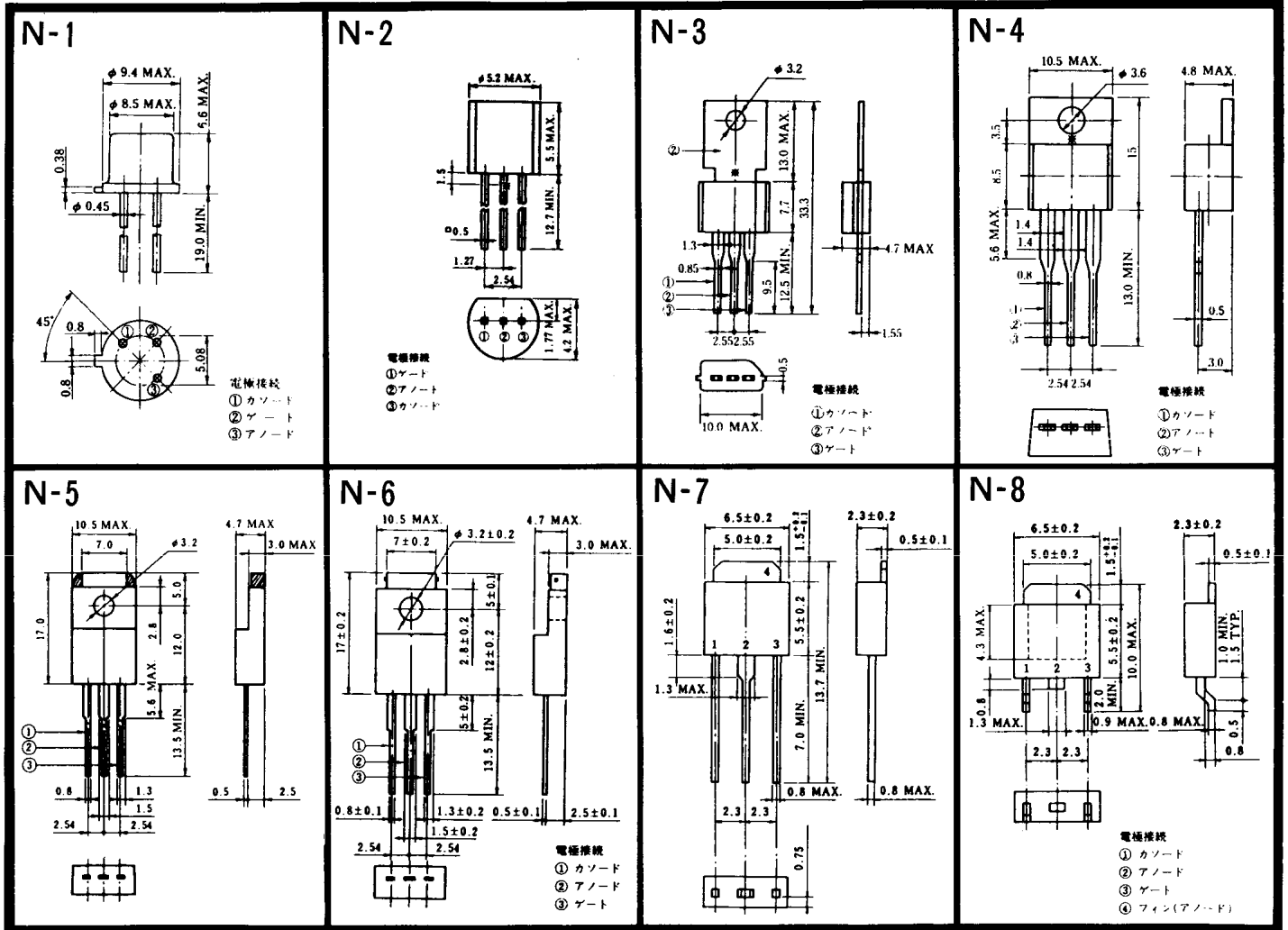
《寸法図単位：mm》

<http://store.iic.cc/>



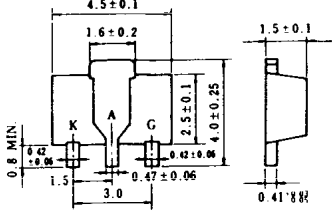
〈寸法図単位：mm〉

<http://store.iicc/>



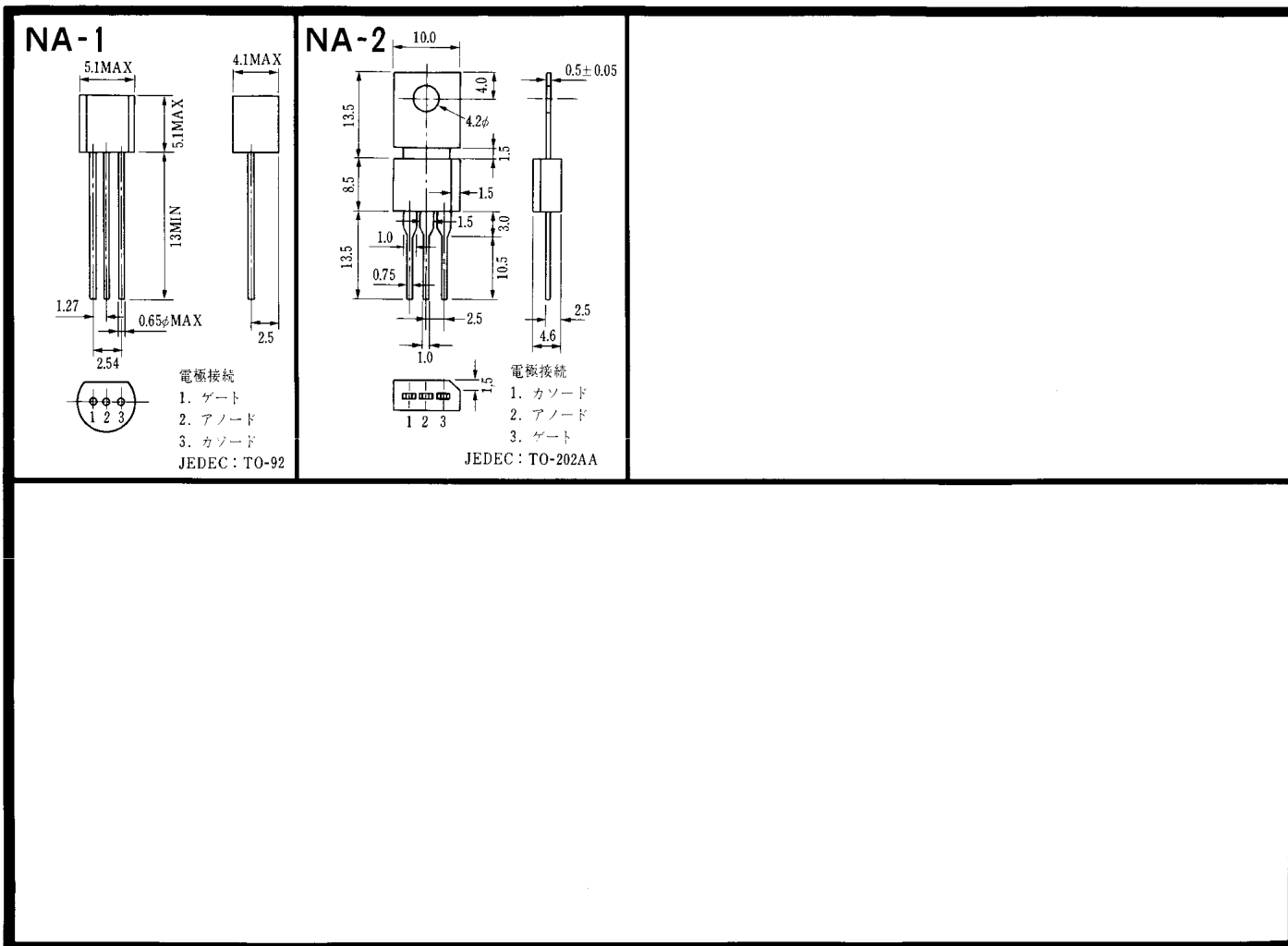
〈寸法図単位:mm〉

<http://store.iicc.cc/>

<p>N-9</p>  <p>0.8 MIN. 0.42 ±0.06 1.5 3.0 0.47 ± 0.06 0.42 ± 0.06 4.5 ± 0.1 1.6 ± 0.2 2.5 ± 0.1 4.0 ± 0.25 1.5 ± 0.1 0.41 ± 0.02</p> <p>電極標識 K:カソード A:アノード G:ゲート</p>			

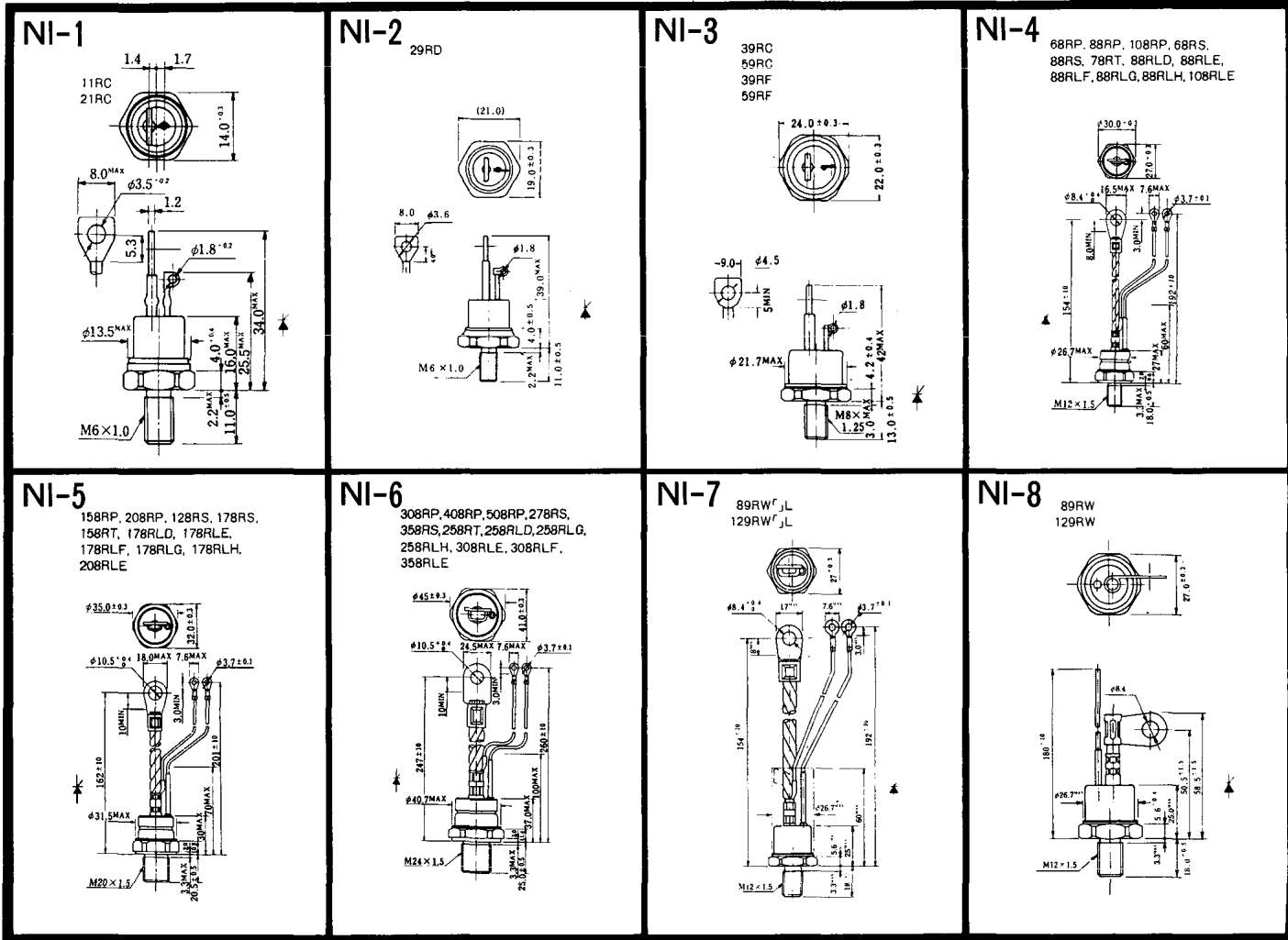
< 寸法図単位 : mm >

<http://store.iic.cc/>



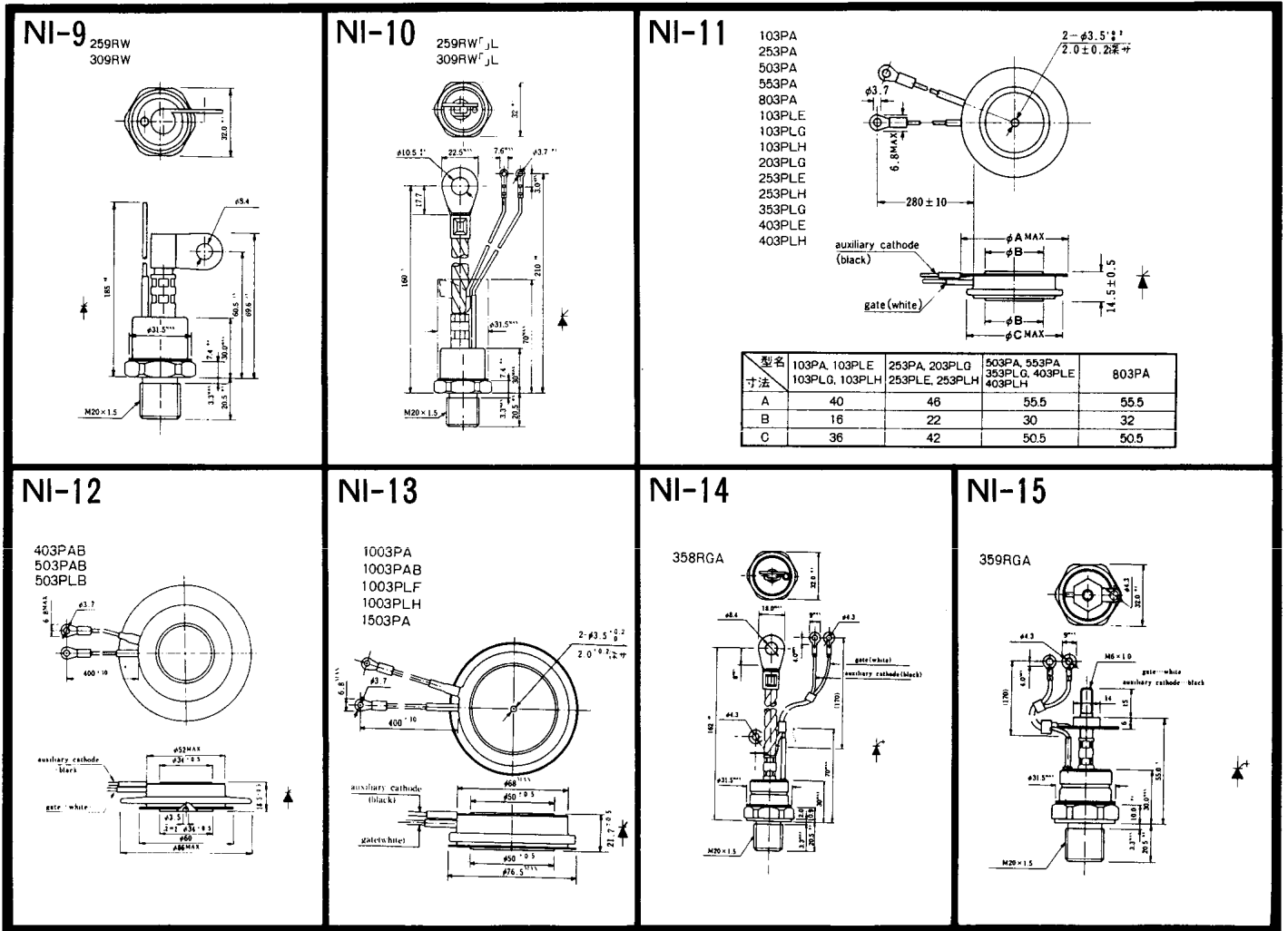
《寸法図単位：mm》

<http://store.iic.cc/>



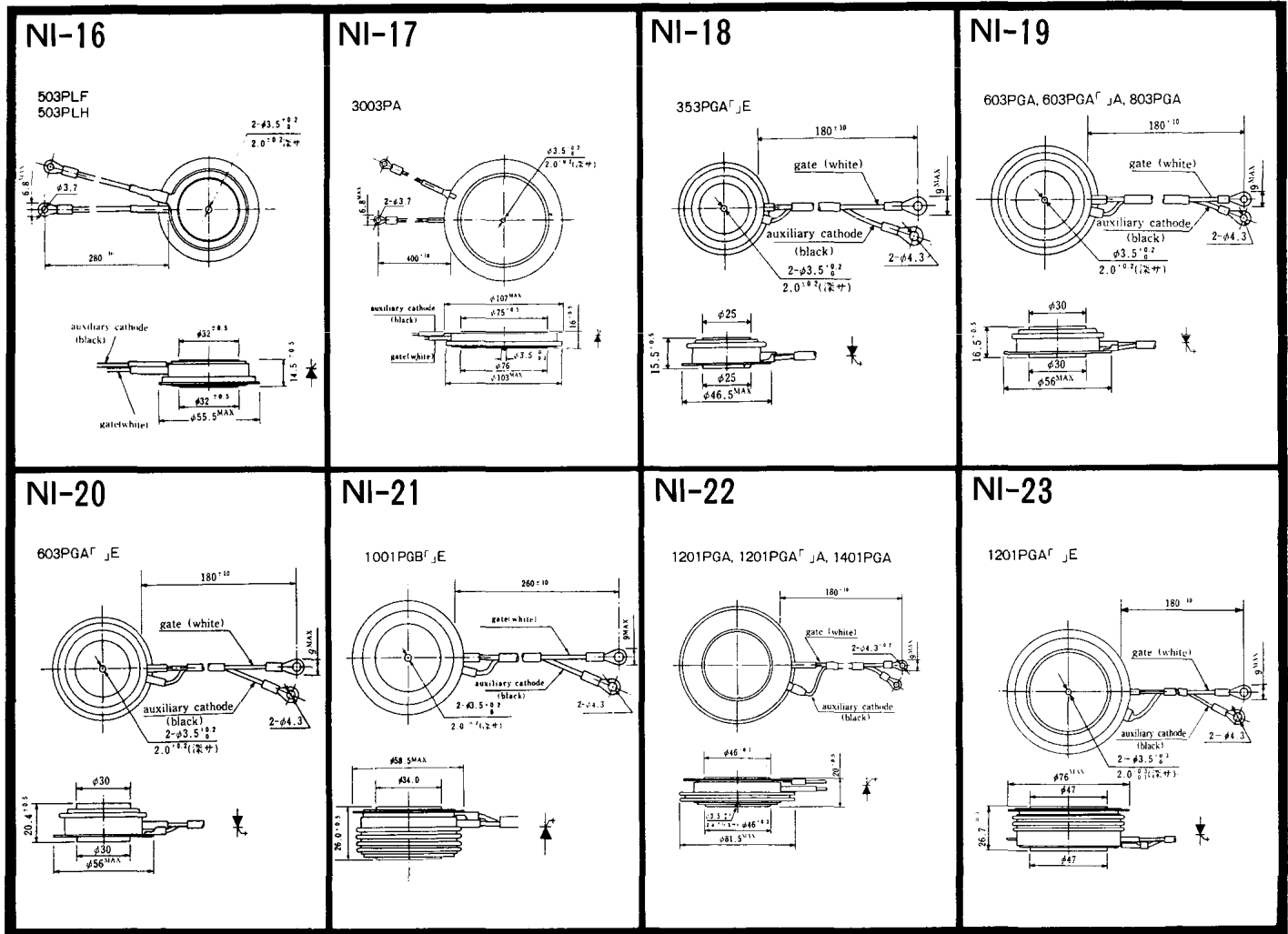
〈寸法図単位:mm〉

<http://store.iic.cc/>



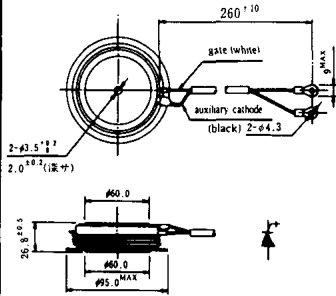
《寸法図単位:mm》

<http://store.iicc.cc/>



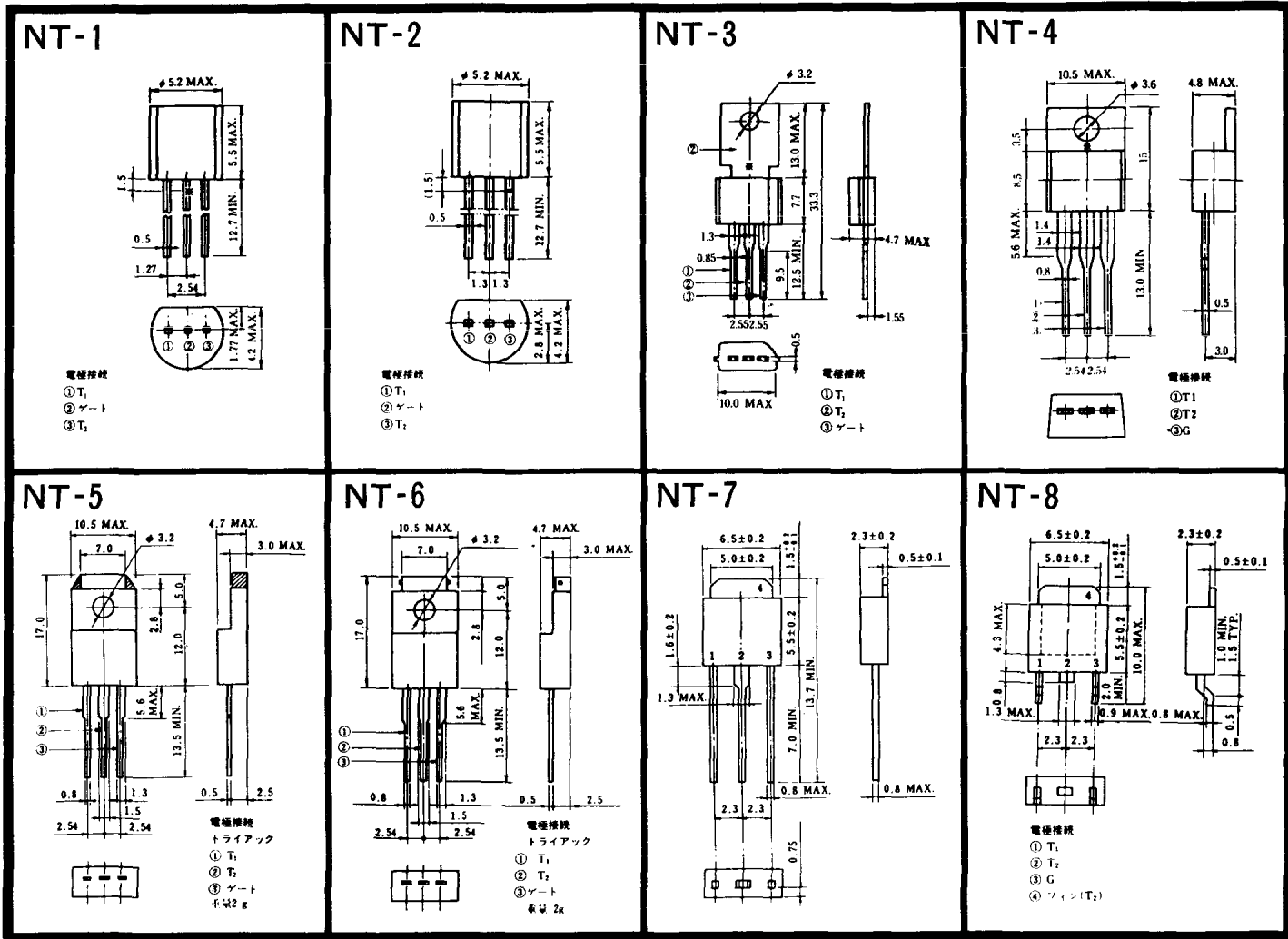
《寸法图单位:mm》

<http://store.iic.cc/>

NI-24	NI-25	NI-26	
<p>2001PGBF JE</p>  <p>260 ± 10 gate width 2-φ3.5 ± 0.1 2.0 ± 0.2 (深中) auxiliary cathode (black) 2-φ4.3 φ60.0 φ95.0 MAX</p>			

《寸法图单位:mm》

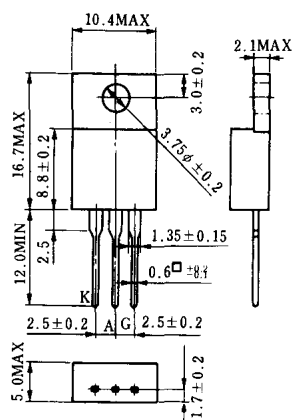
<http://store.iic.cc/>



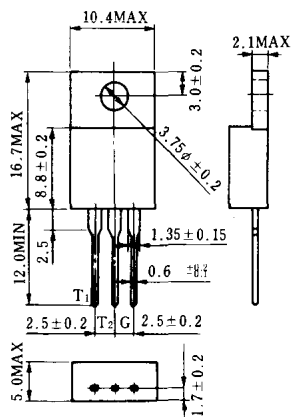
<http://store.iic.cc/>

〈寸法図単位:mm〉

S-1

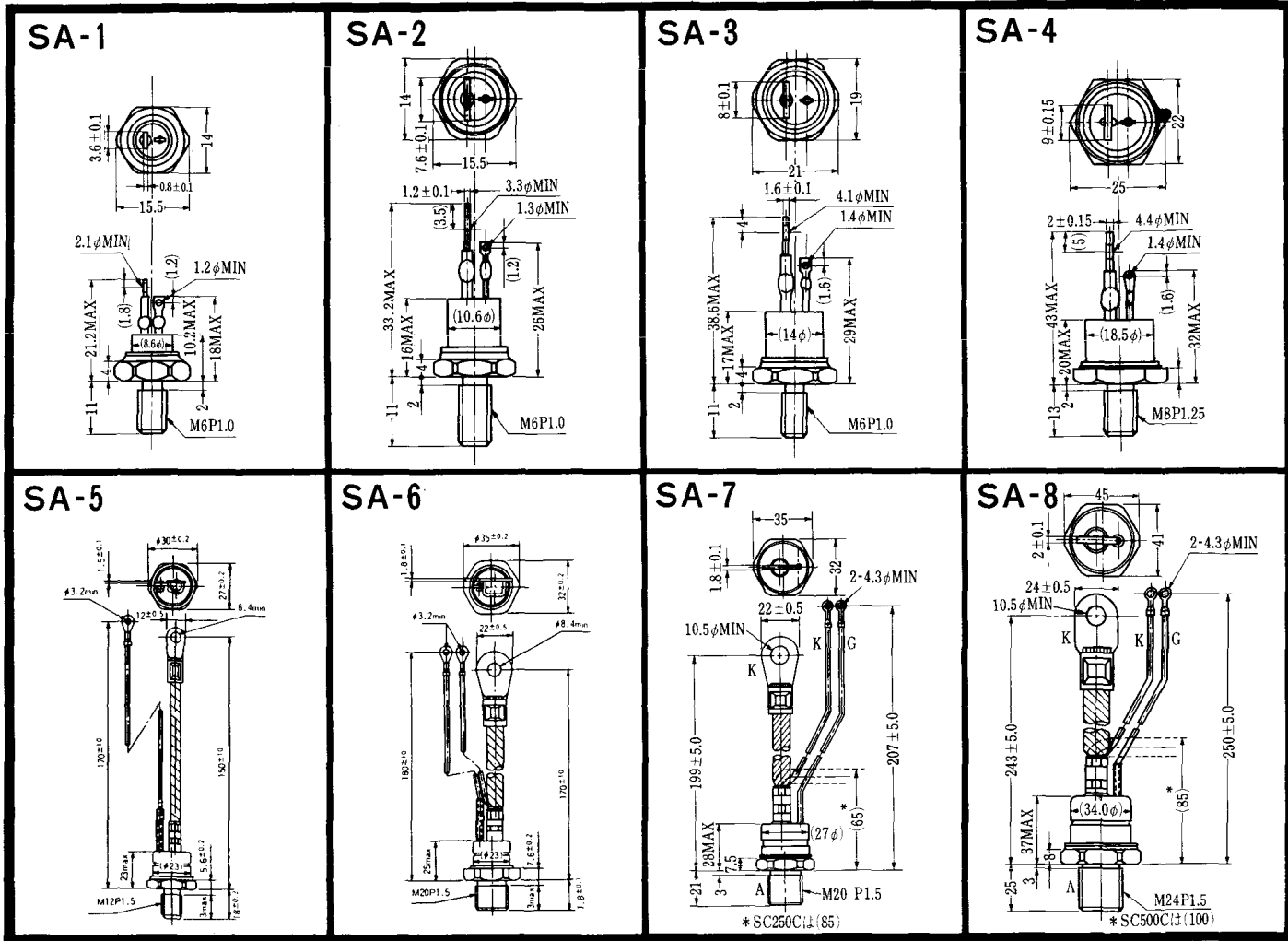


ST-1



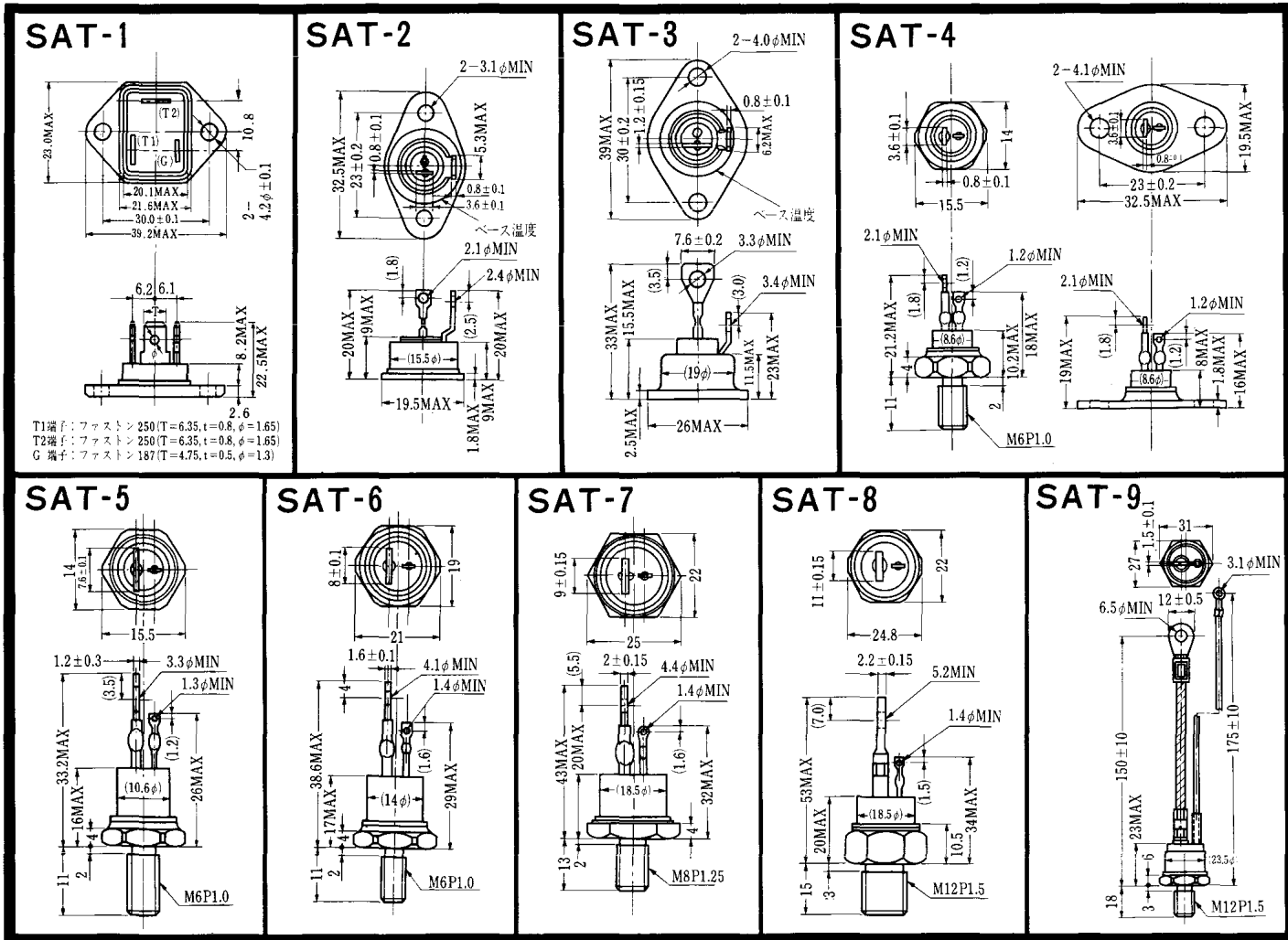
《寸法図単位：mm》

<http://store.iic.cc/>



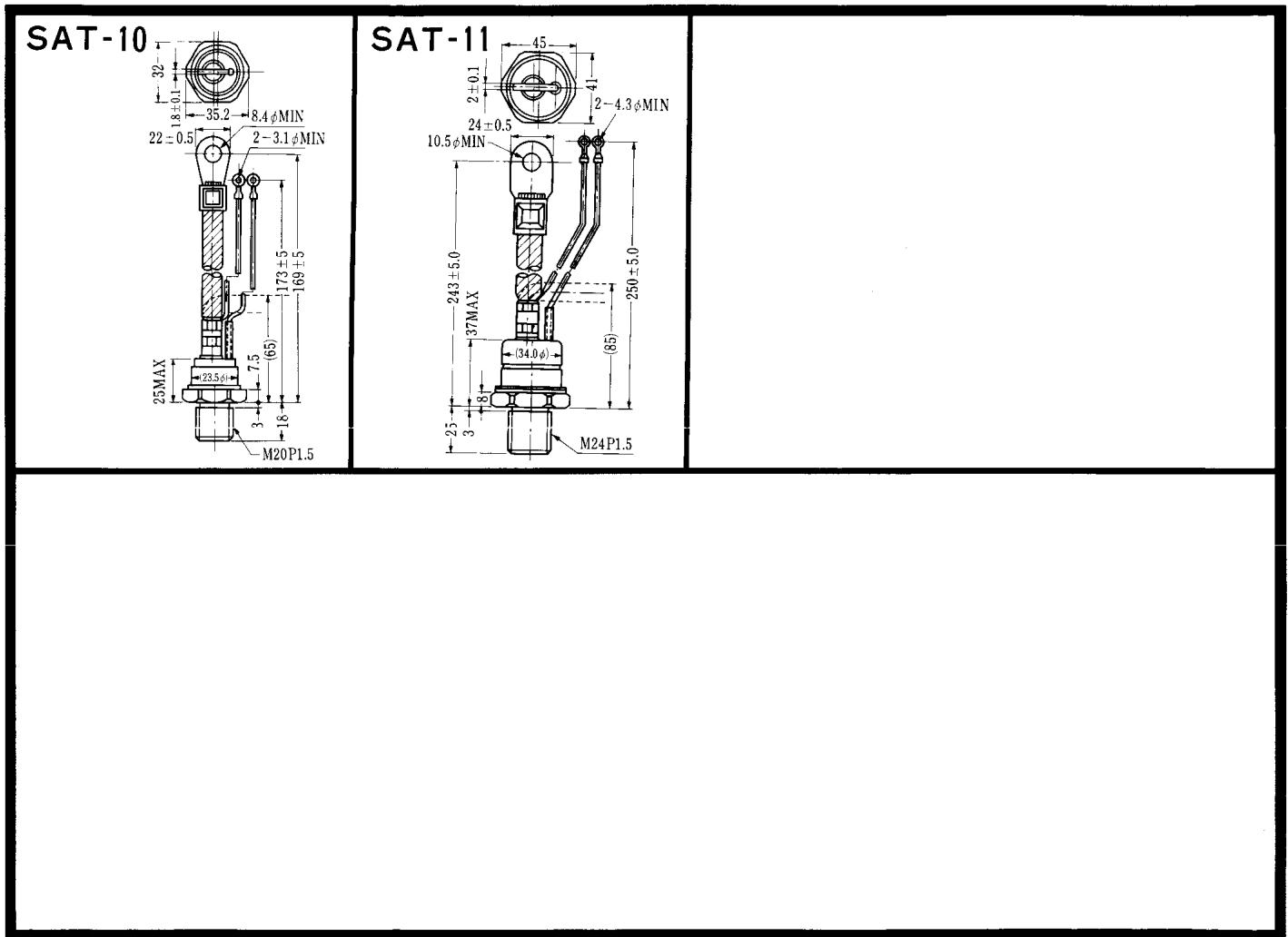
〈寸法図単位:mm〉

<http://store.iic.cc/>



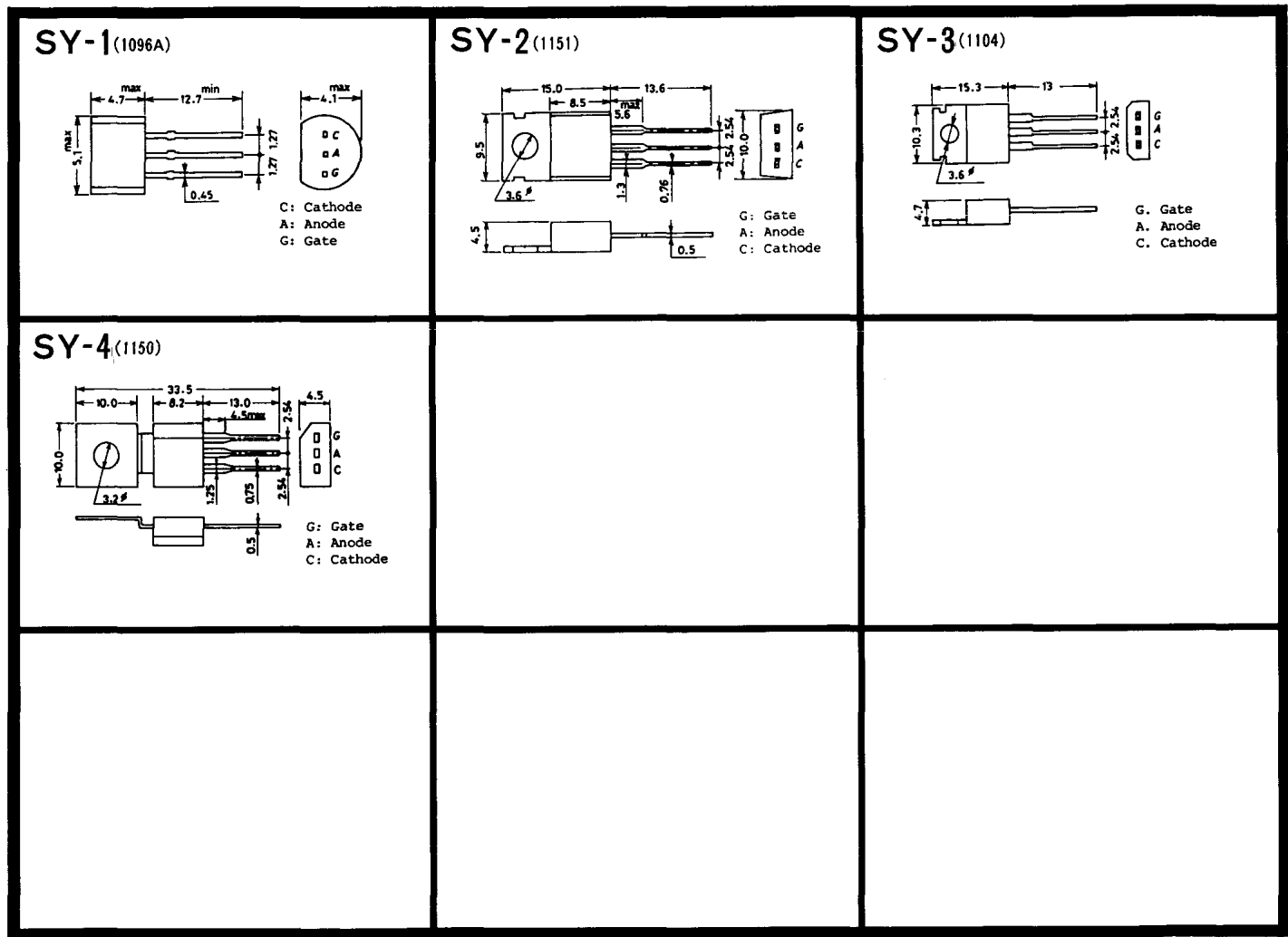
<http://store.iicc.cc/>

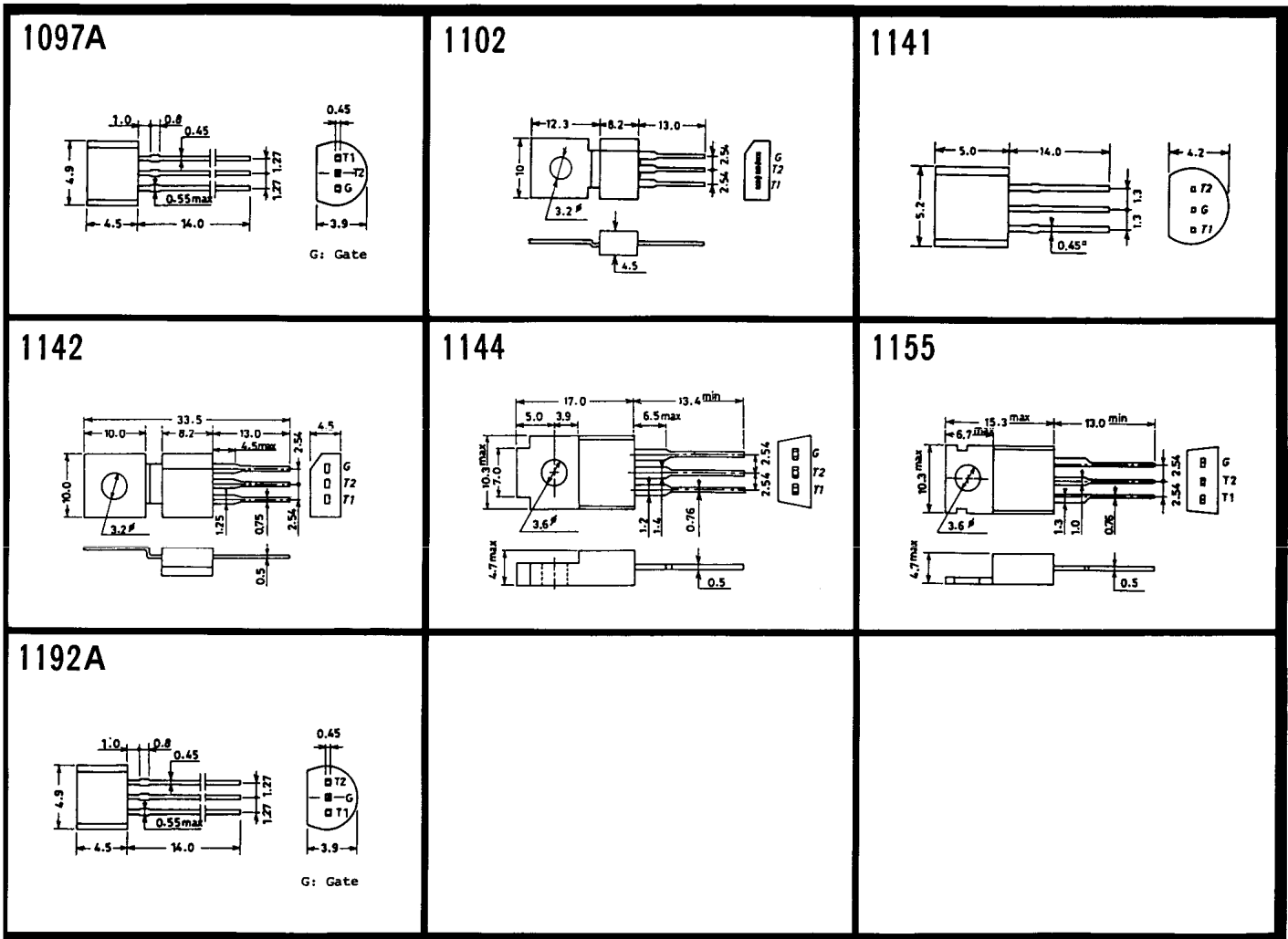
《寸法図単位: mm》



<http://store.iic.cc/>

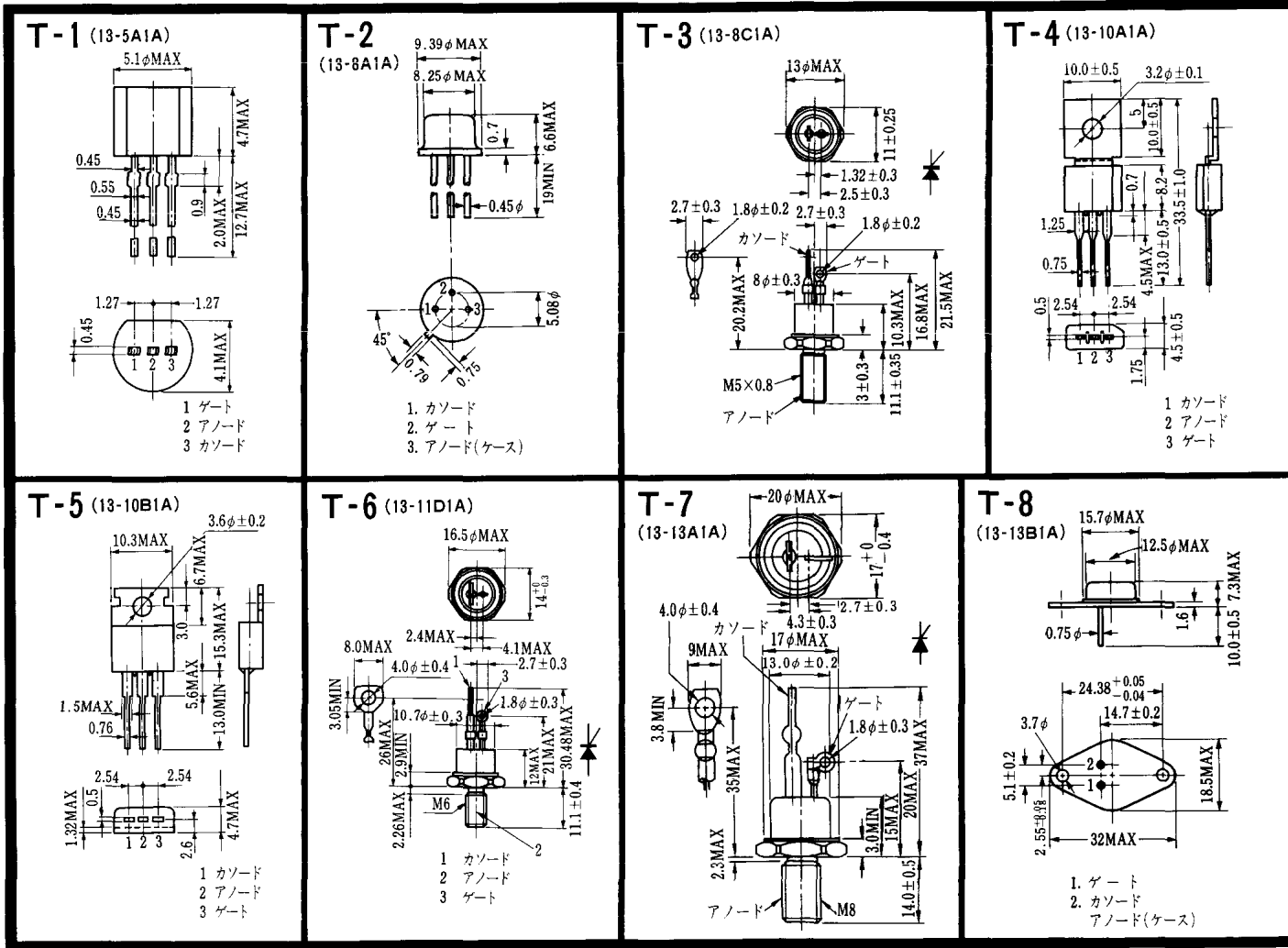
《寸法図單位：mm》





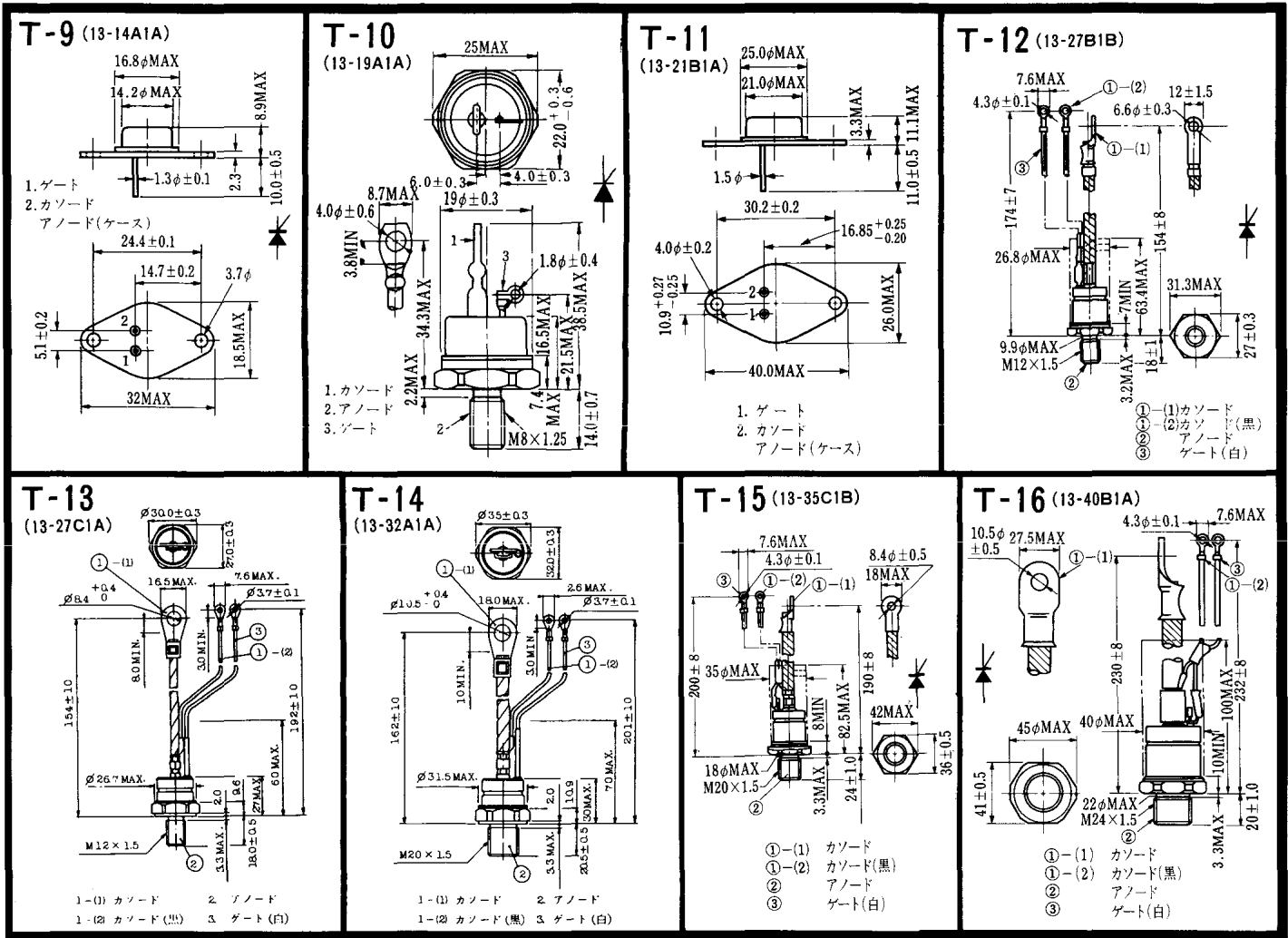
<http://store.iicc.cc/>

〈寸法図単位:mm〉



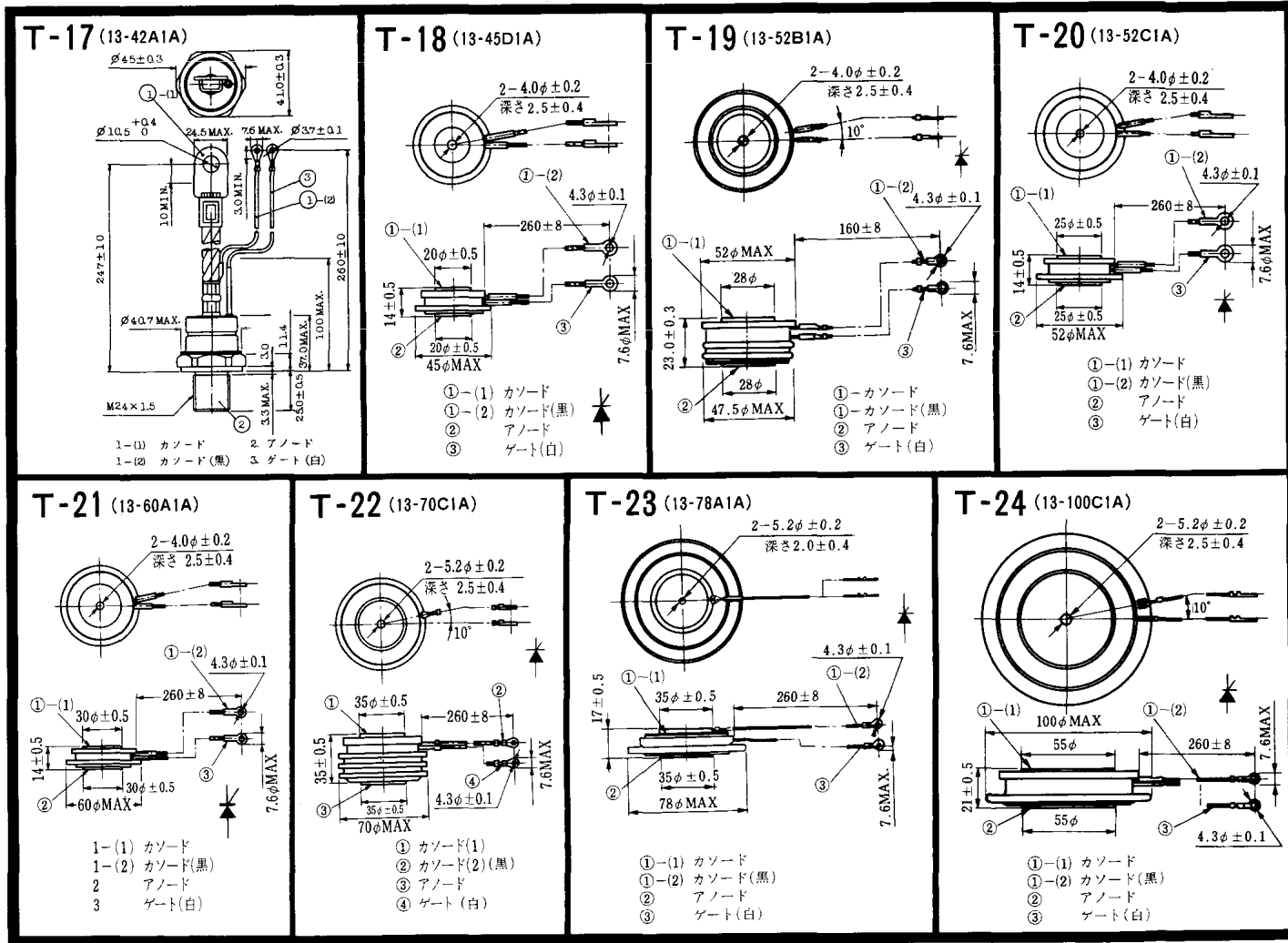
◀寸法図単位：mm

<http://store.iicc.cc/>



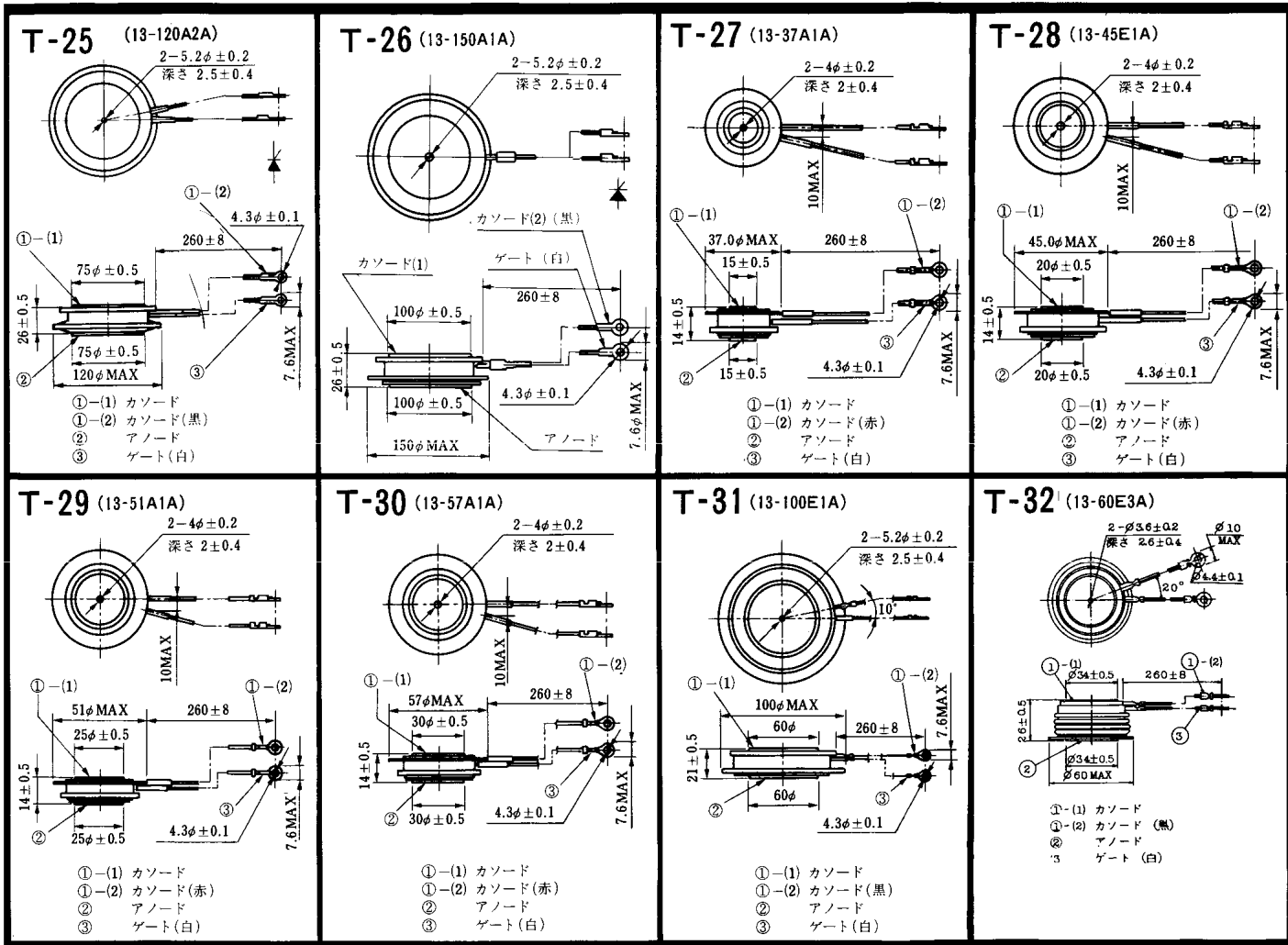
《寸法図単位：mm》

<http://store.iicc.cc/>



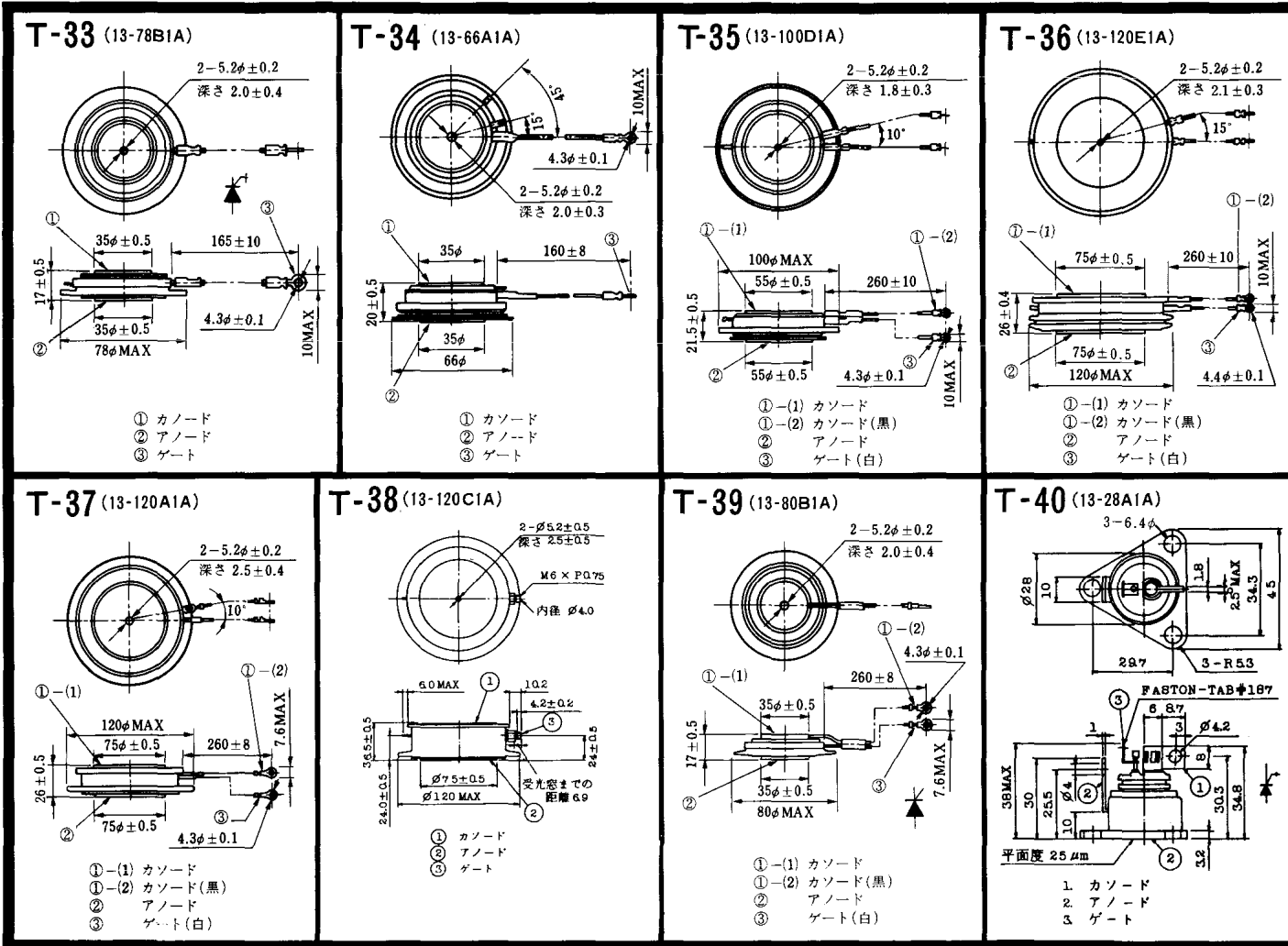
〈寸法図単位：mm〉

<http://store.iicc.cc/>



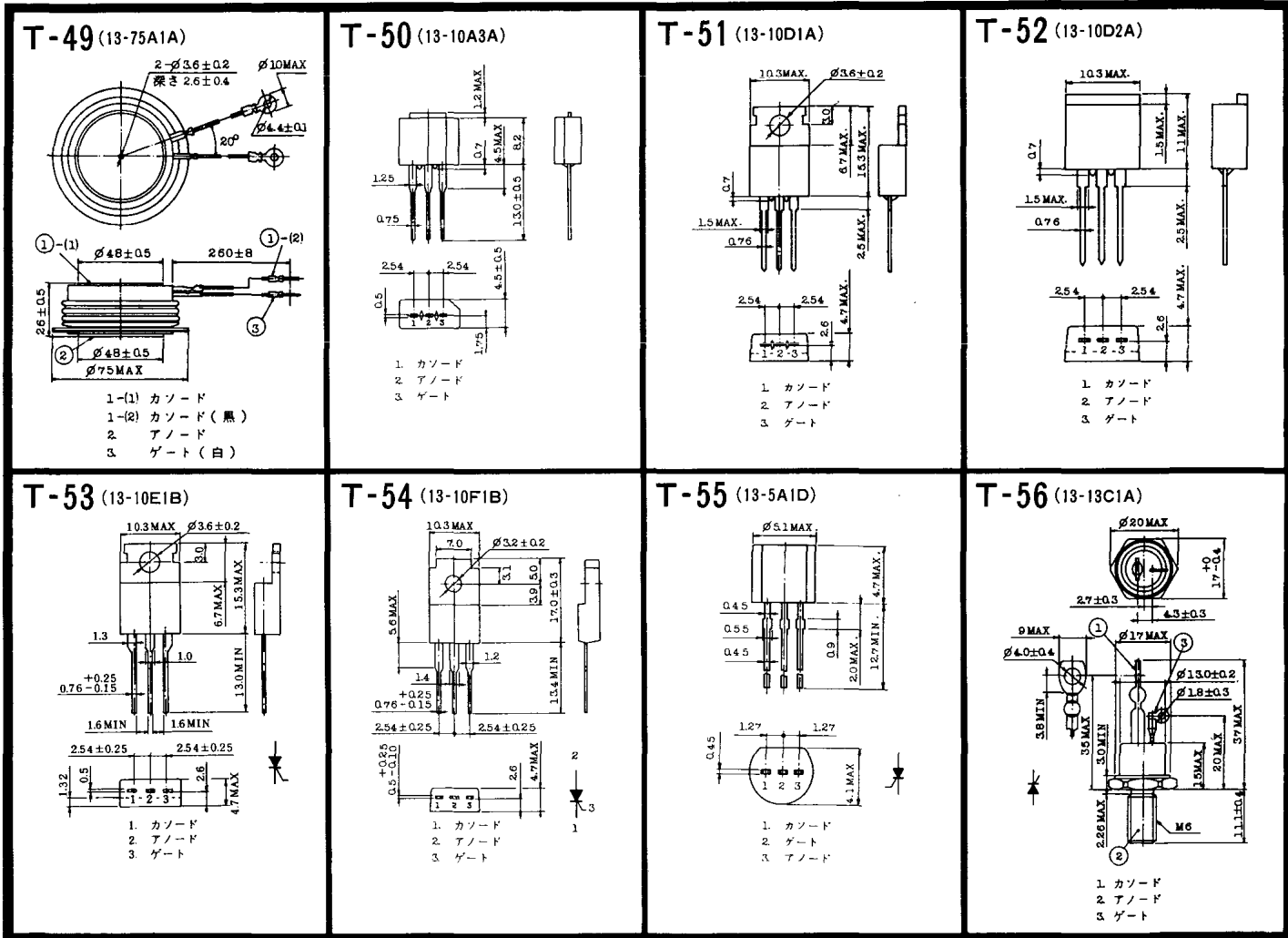
《寸法図単位：mm》

<http://store.iicc.cc/>



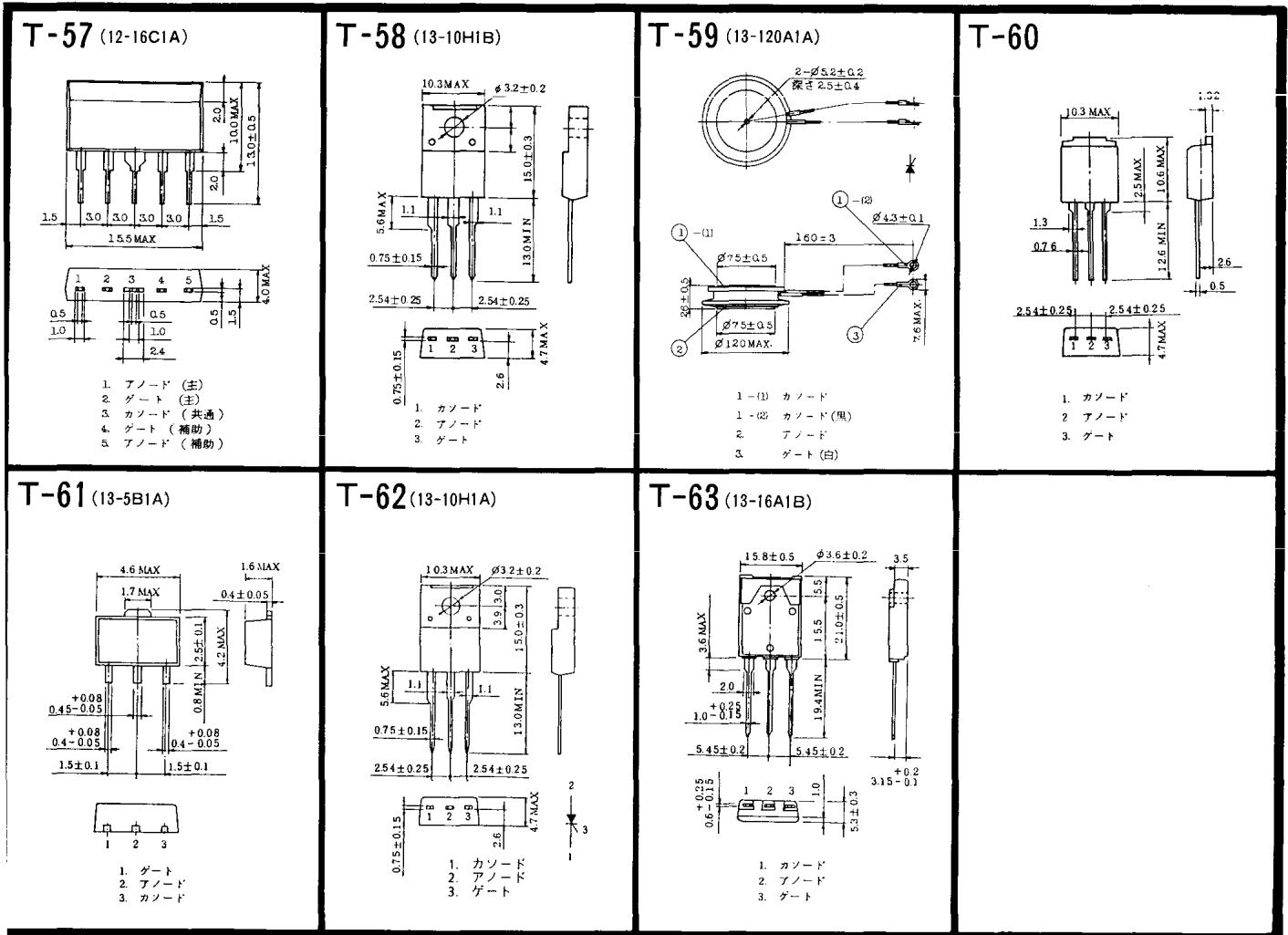
《寸法図単位：mm

<http://store.iic.cc/>



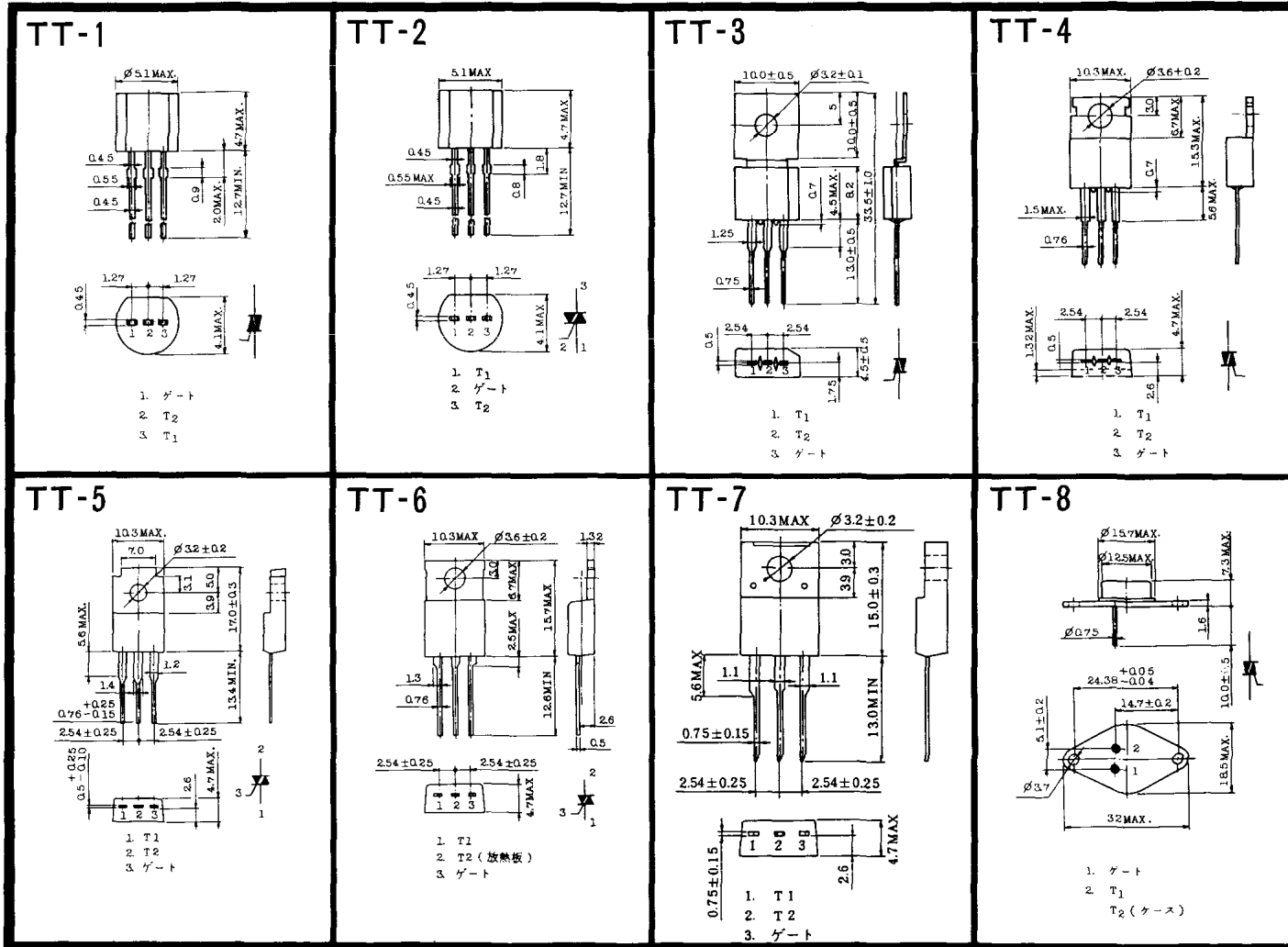
〈寸法図単位:mm〉

<http://store.iicc/>



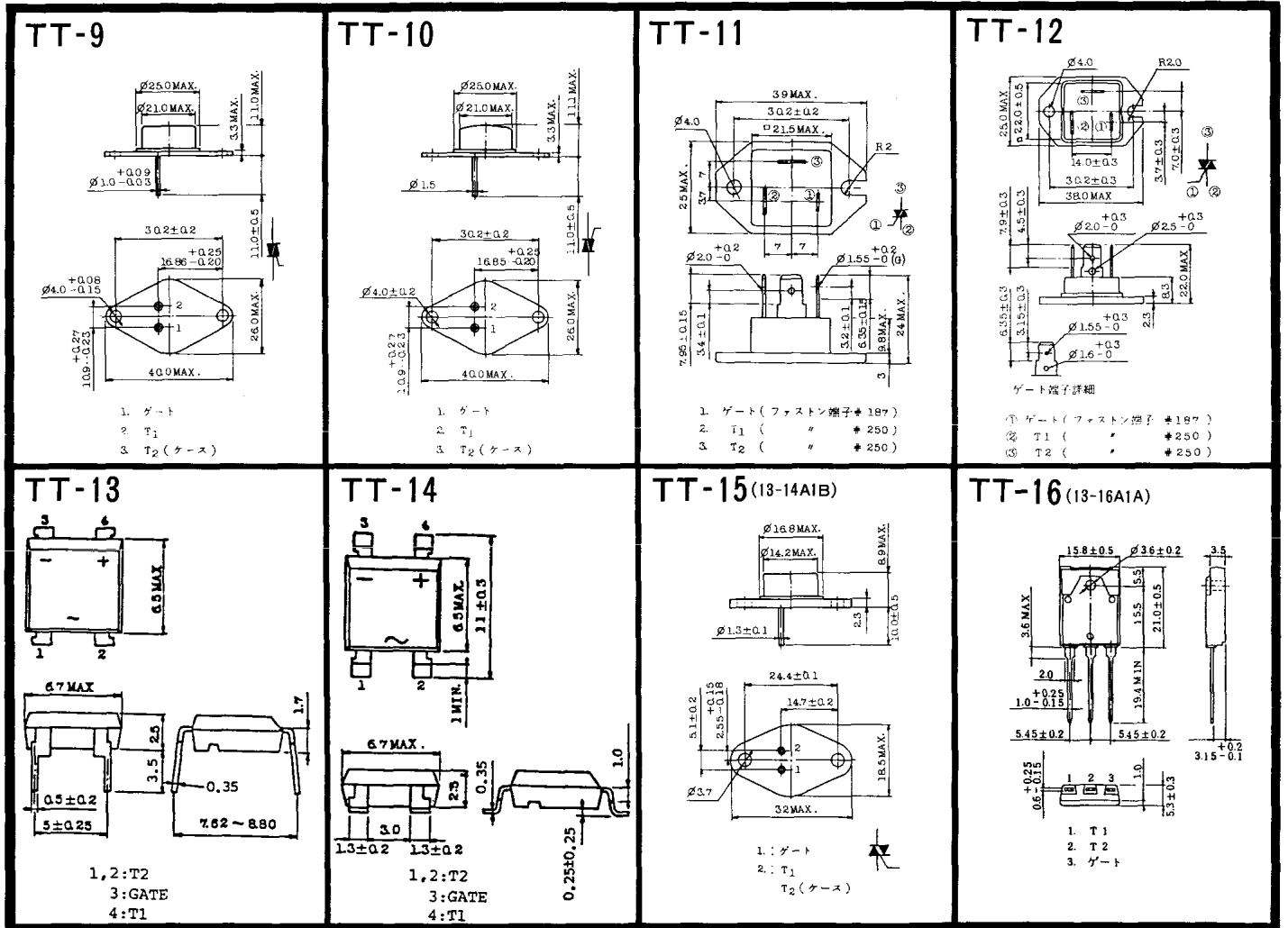
《寸法図単位:mm》

<http://store.iic.cc/>



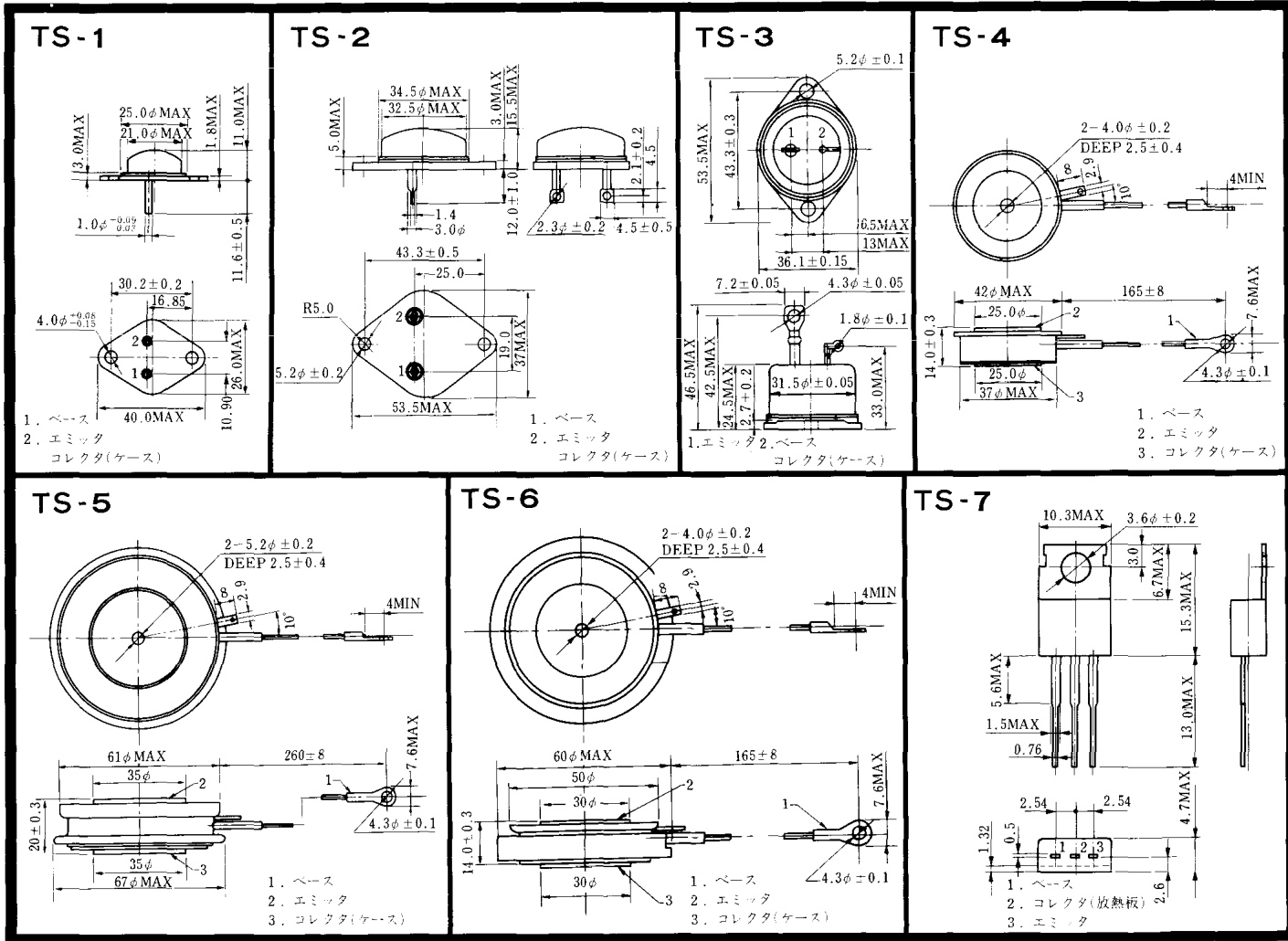
〈寸法図単位: mm〉

<http://store.iic.cc/>



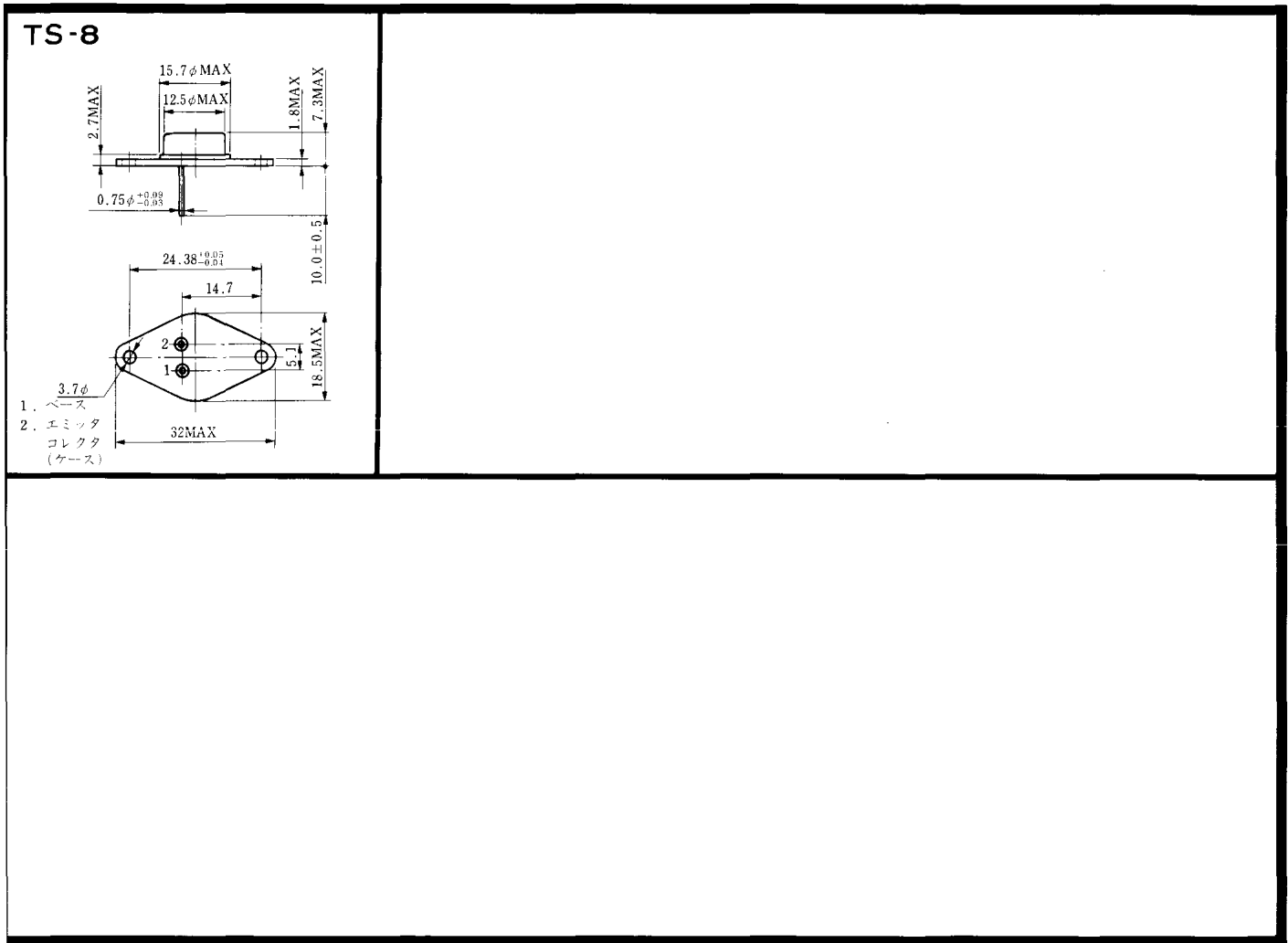
◀寸法図単位: mm▶

<http://store.iic.cc/>



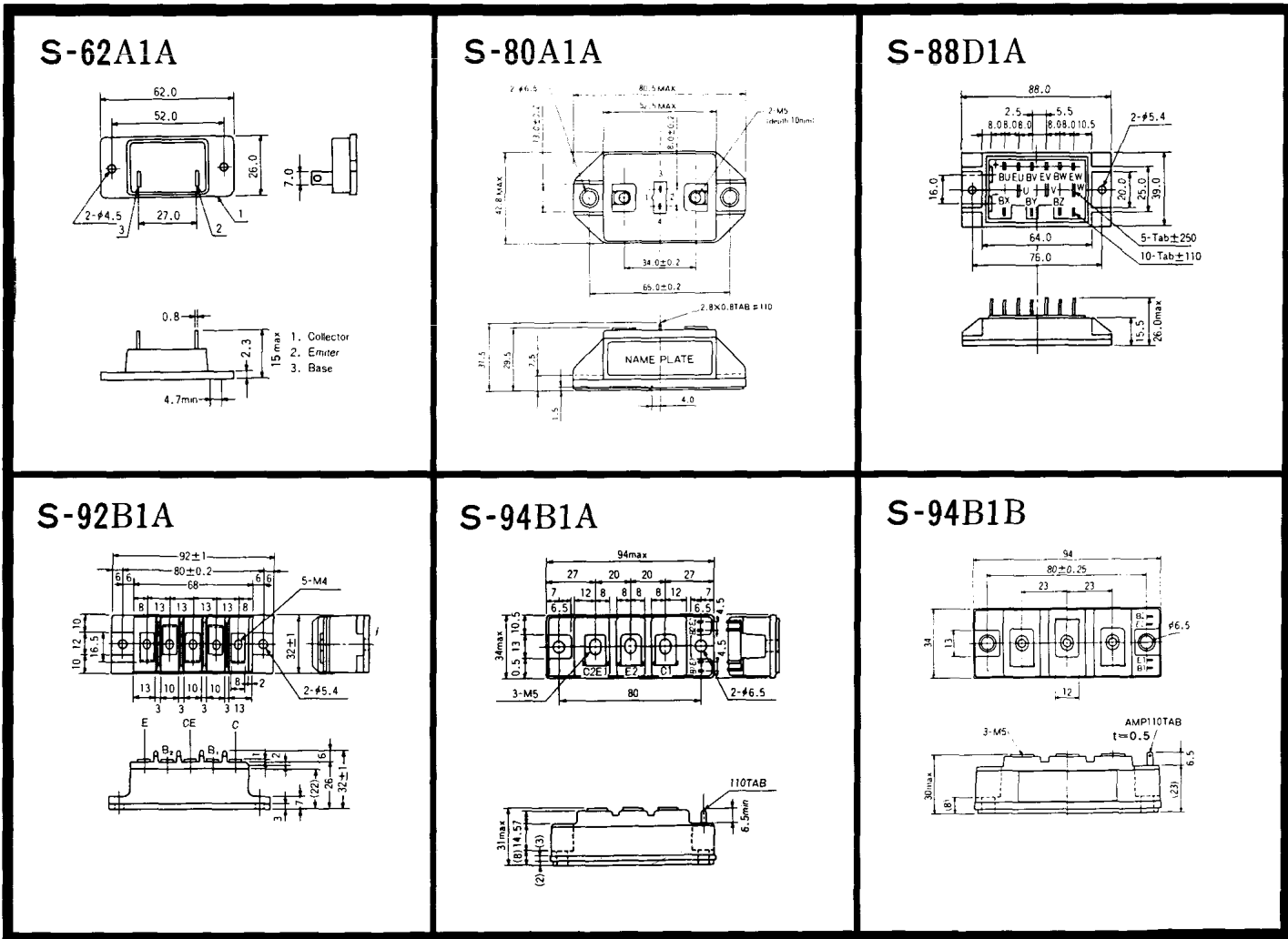
《寸法図単位: mm》

<http://store.iicc.cc/>



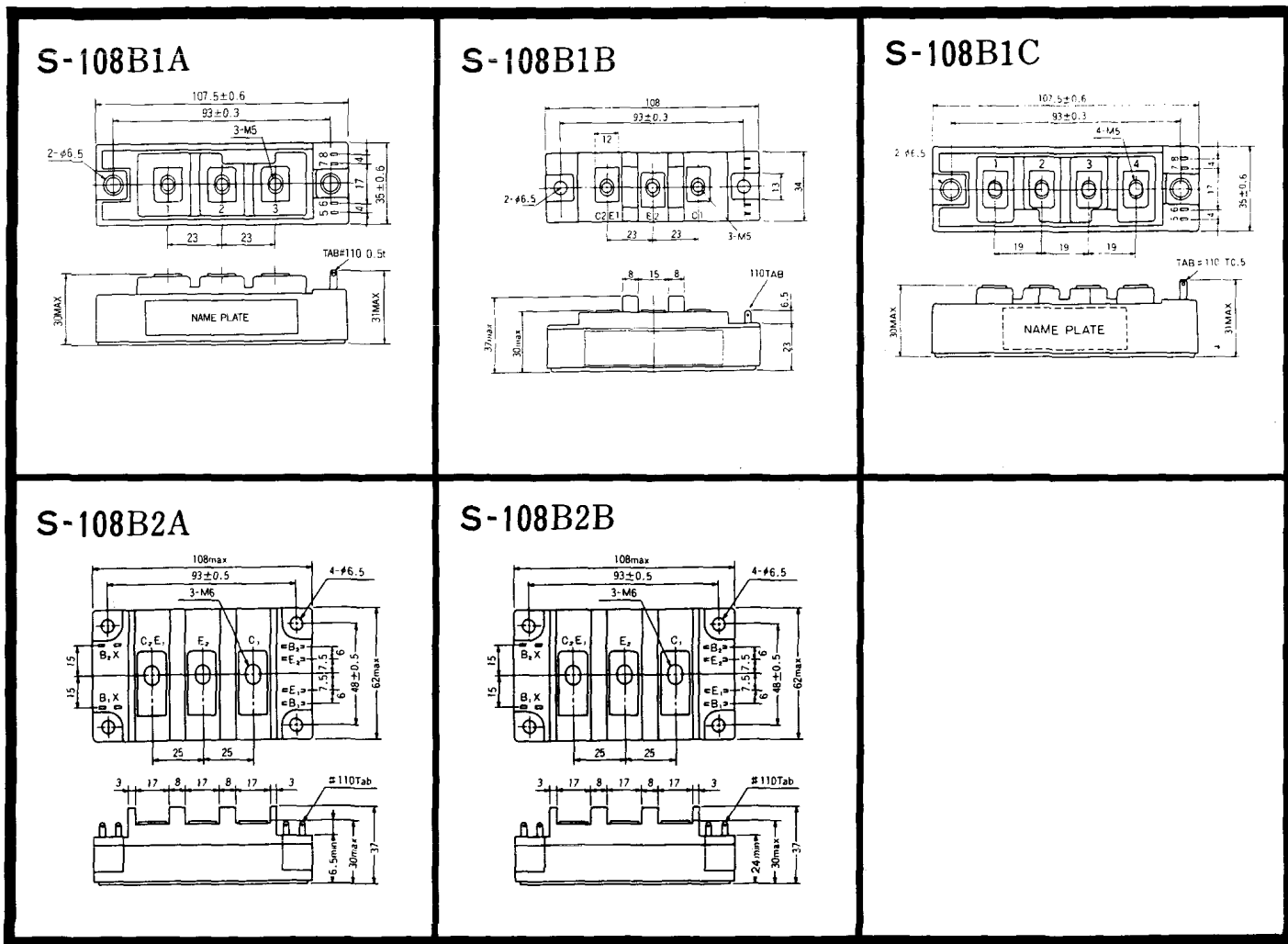
<http://store.iic.cc/>

《寸法図単位：mm》



<http://store.iic.cc/>

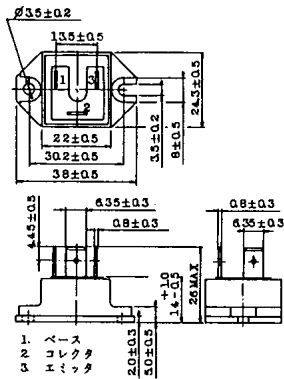
〈寸法図単位：mm〉



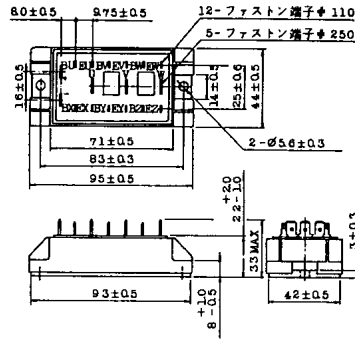
<http://store.iic.cc/>

<寸法图单位:mm>

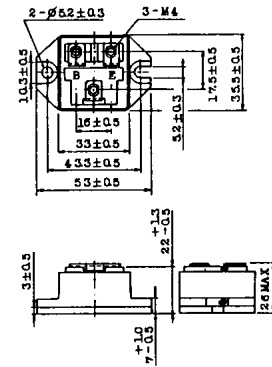
2-22B1A



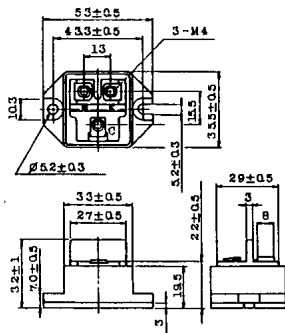
2-27A4A



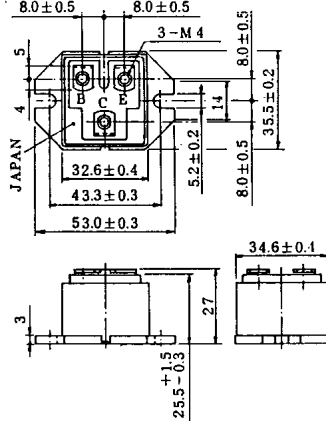
2-33C1A



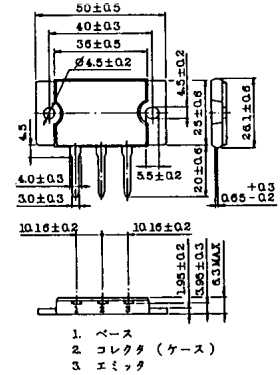
2-33D1A



2-33F1A

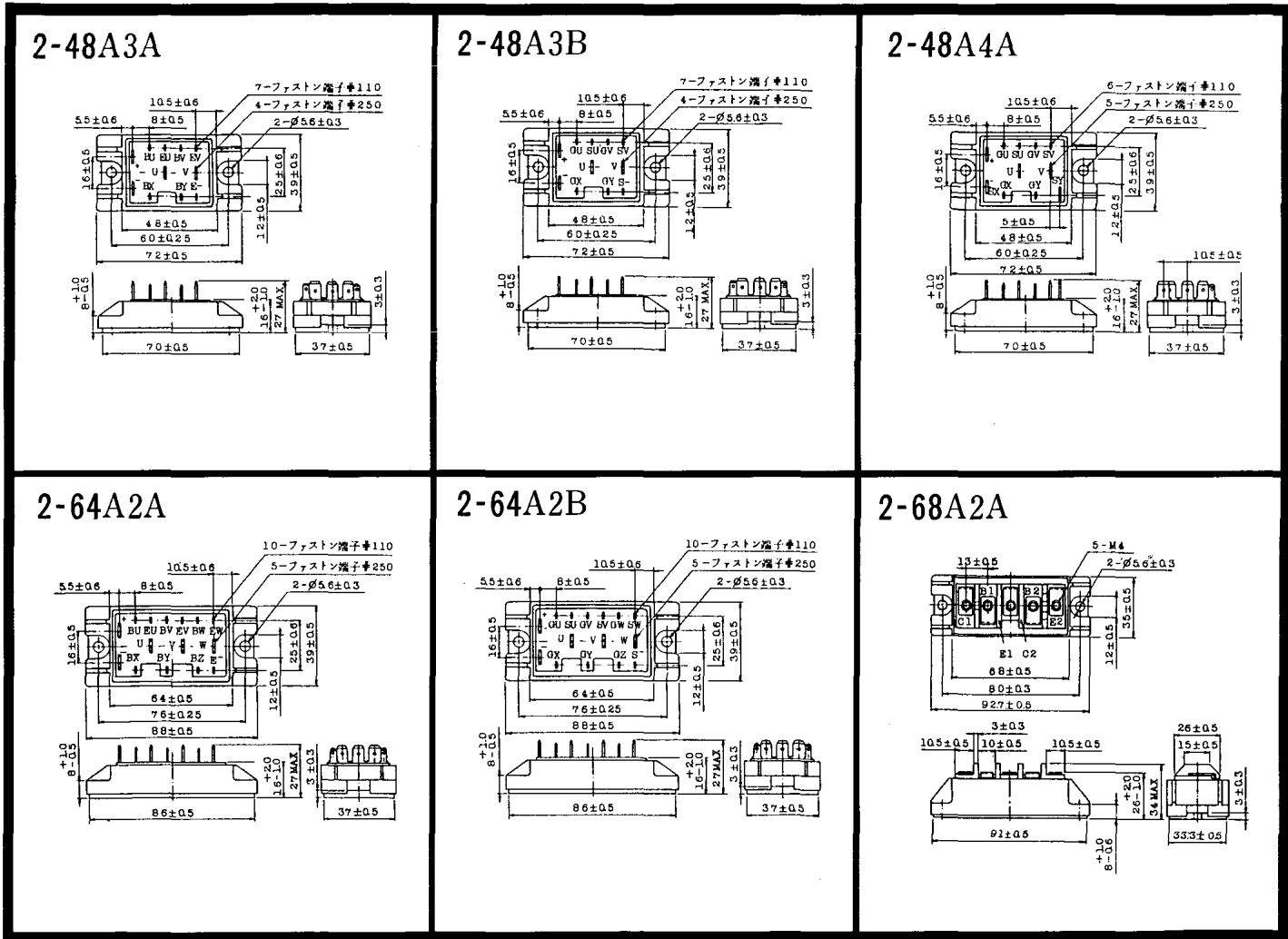


2-37A1A



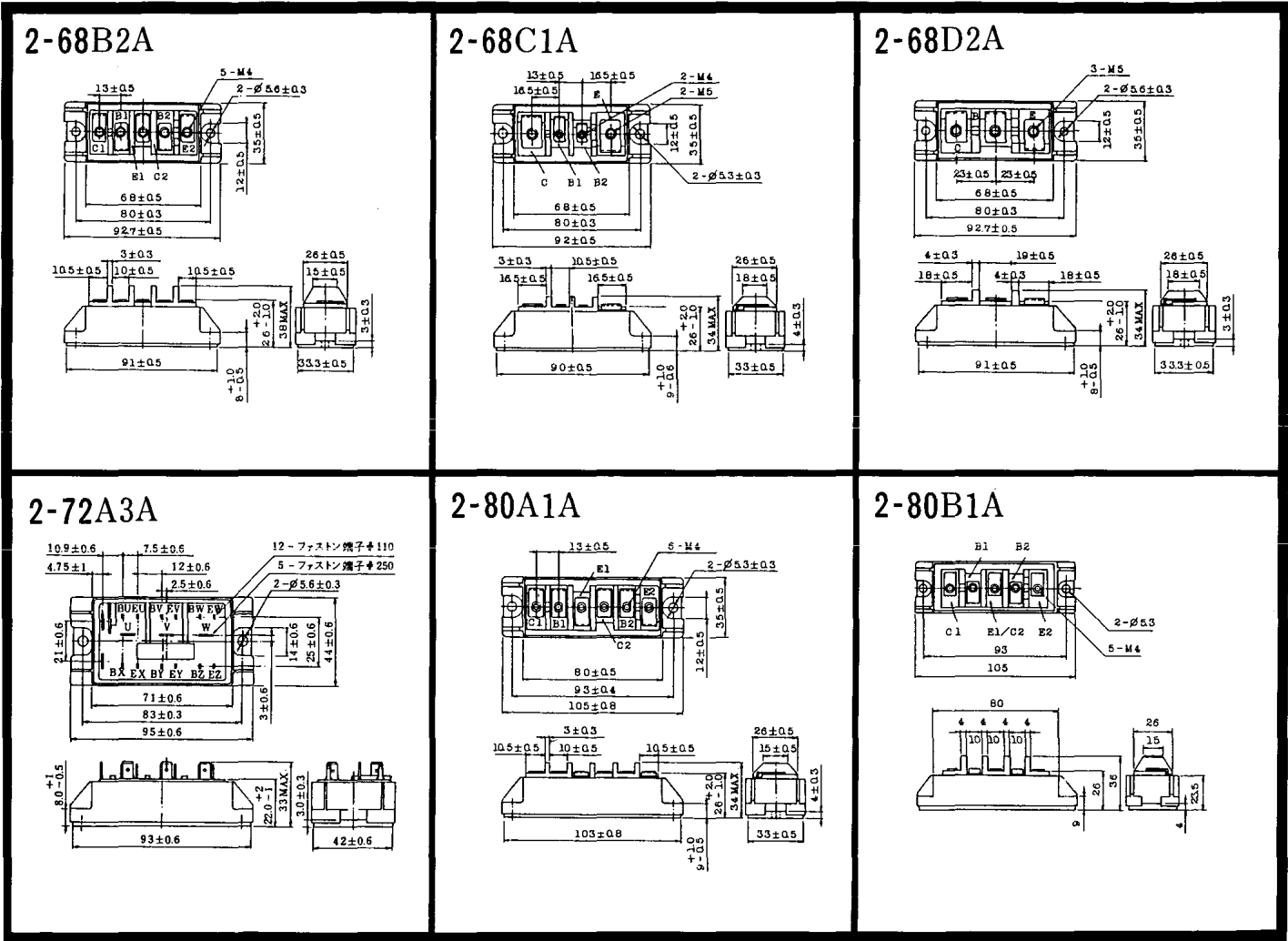
<http://store.iicc.cc/>

《寸法図単位：mm》



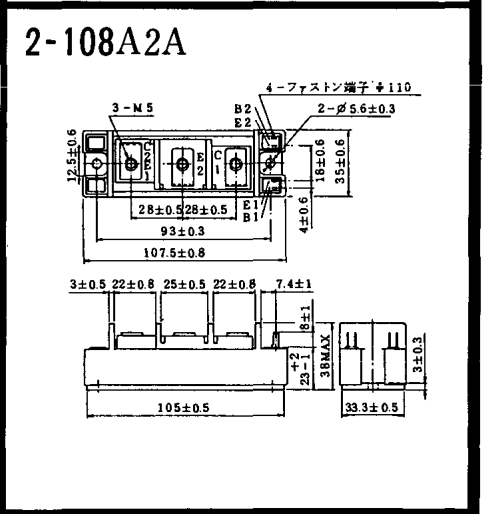
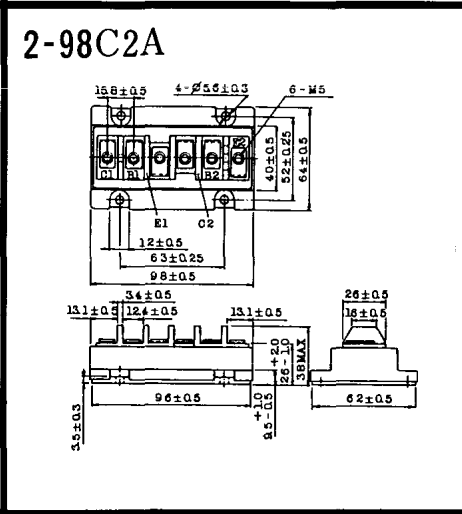
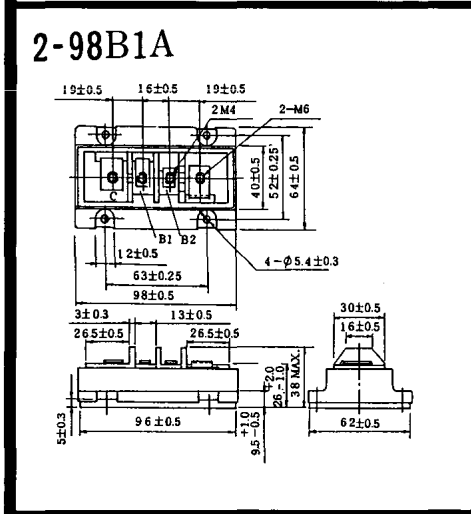
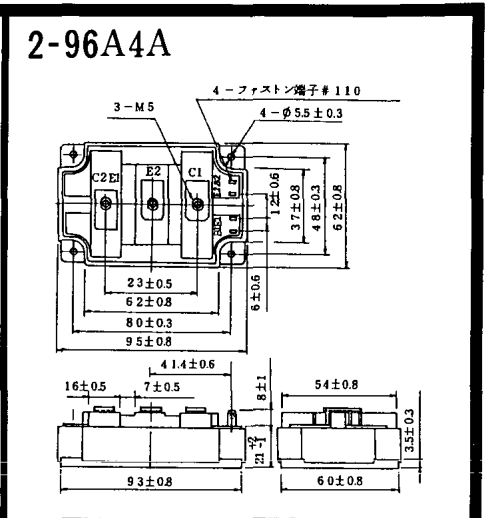
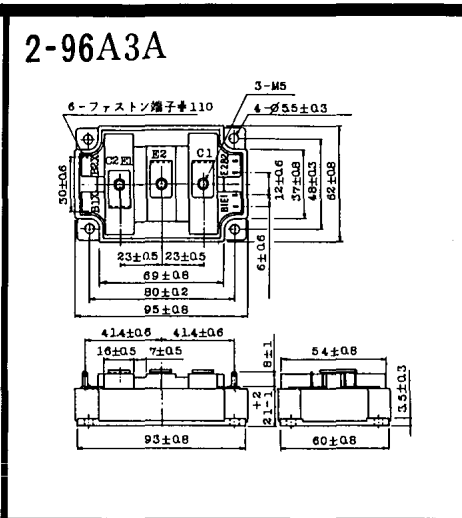
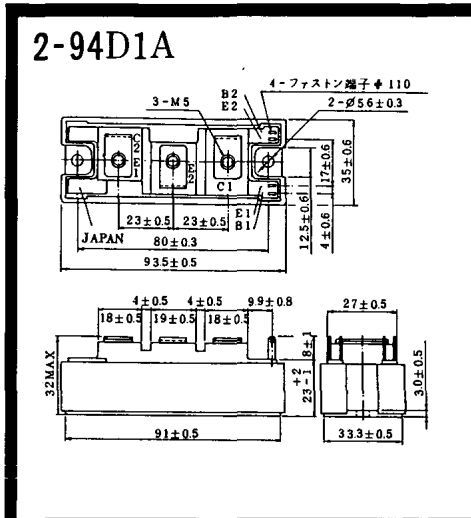
<http://store.iicc.cc/>

〈寸法図単位：mm〉



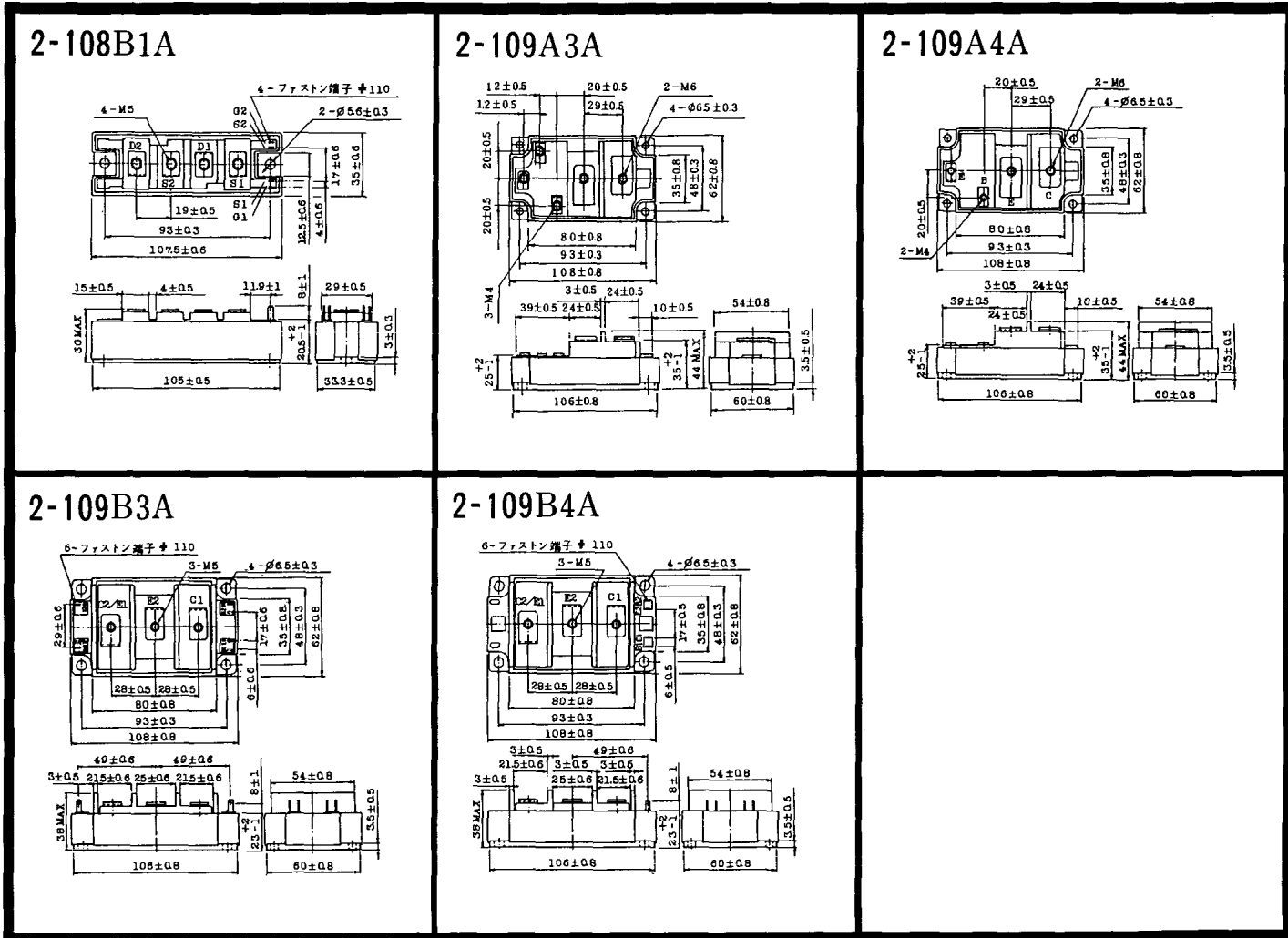
<http://store.iicc/>

〈寸法図単位：mm〉



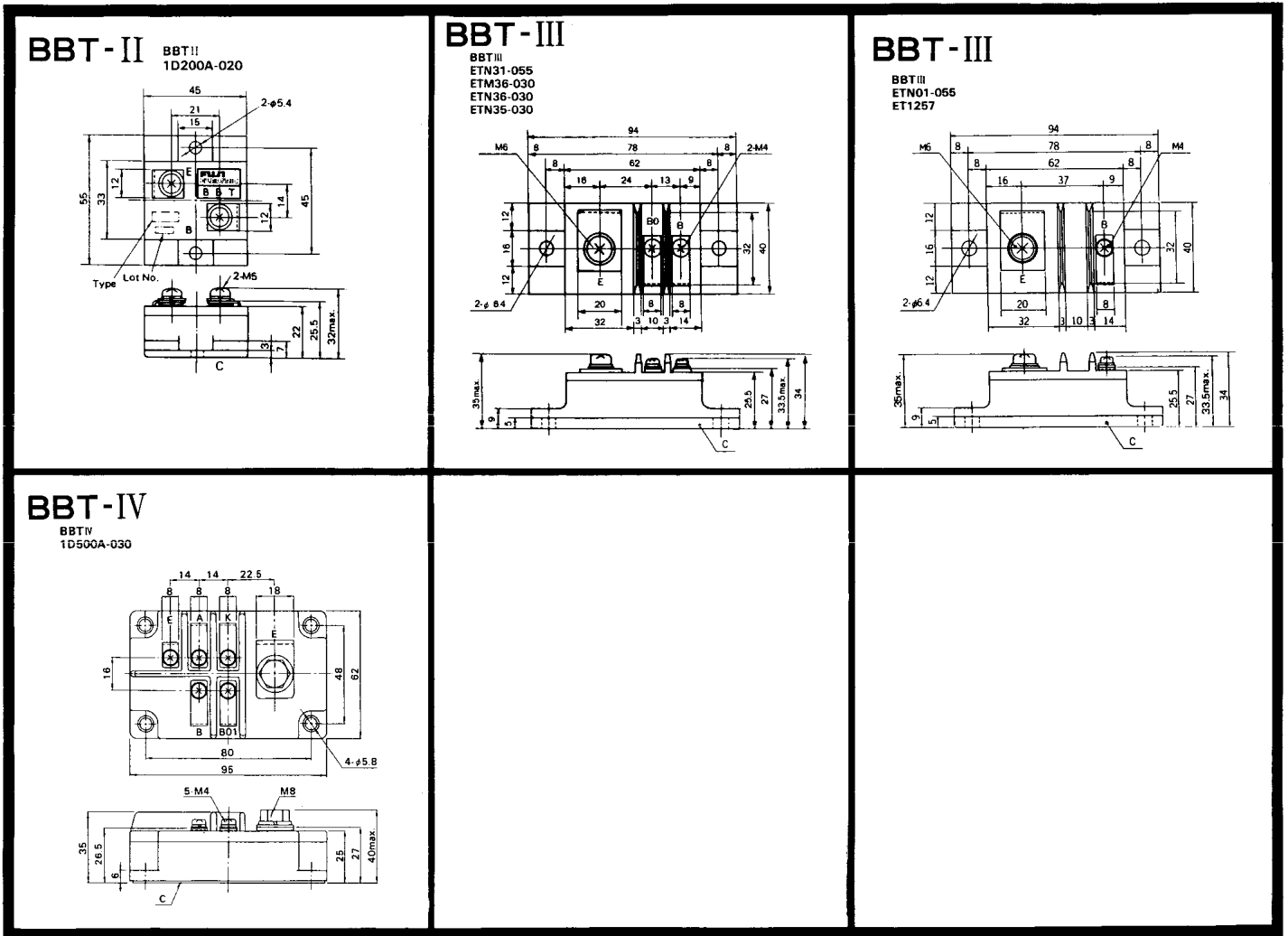
<http://store.iicc/>

《寸法図単位：mm》



<寸法図単位: mm>

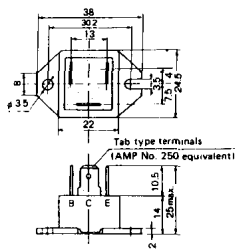
<http://store.iic.cc/>



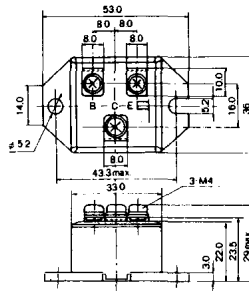
<http://store.iic.cc/>

〈寸法图单位:mm〉

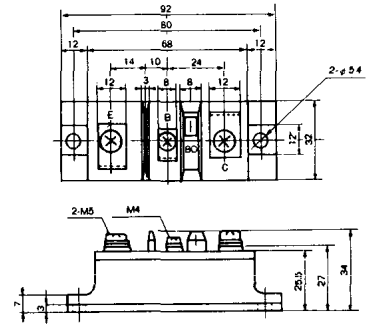
M-101



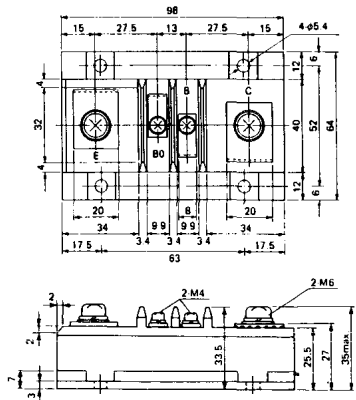
M-102



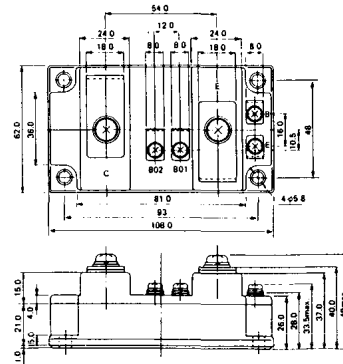
M-103



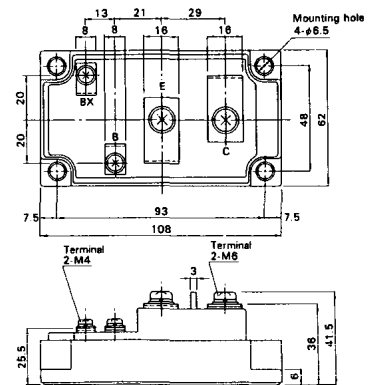
M-104



M-105



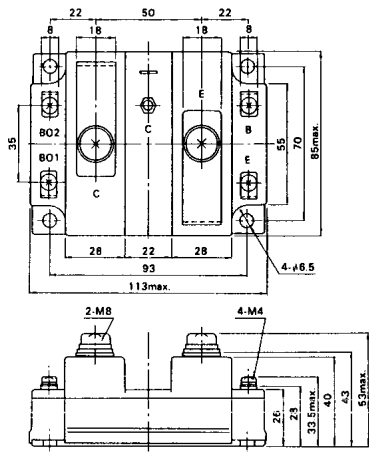
M-106



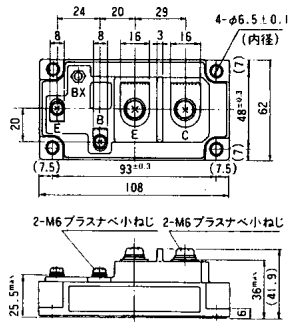
<http://store.iic.cc/>

〈寸法図単位：mm〉

M-107



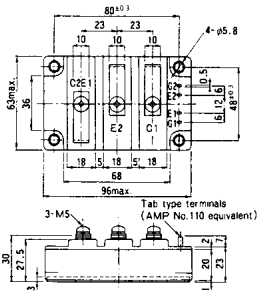
M-116



<http://store.iic.cc/>

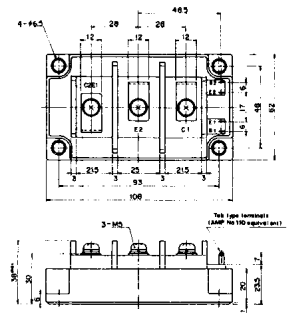
〈寸法図単位：mm〉

M-213

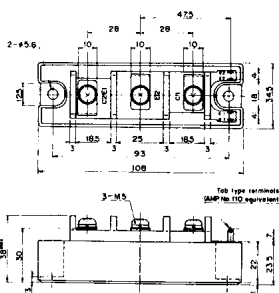


M-214

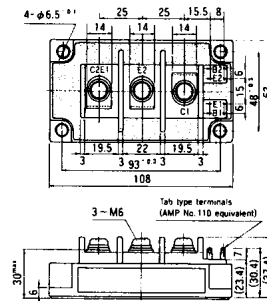
M-215



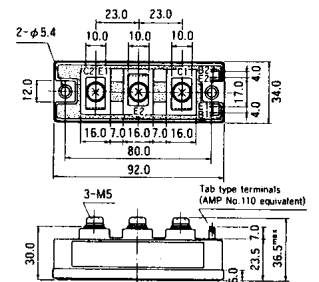
M-216



M-217



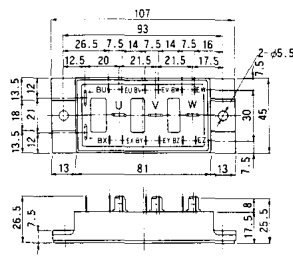
M-218



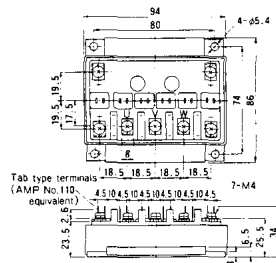
〈 寸法図単位:mm 〉

<http://store.iicc.cc/>

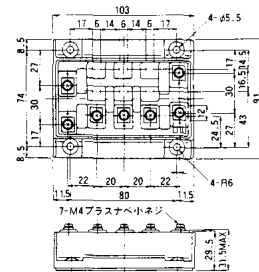
M-607



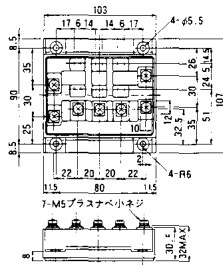
M-608



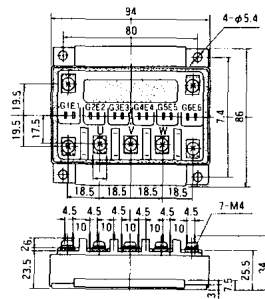
M-609



M-610

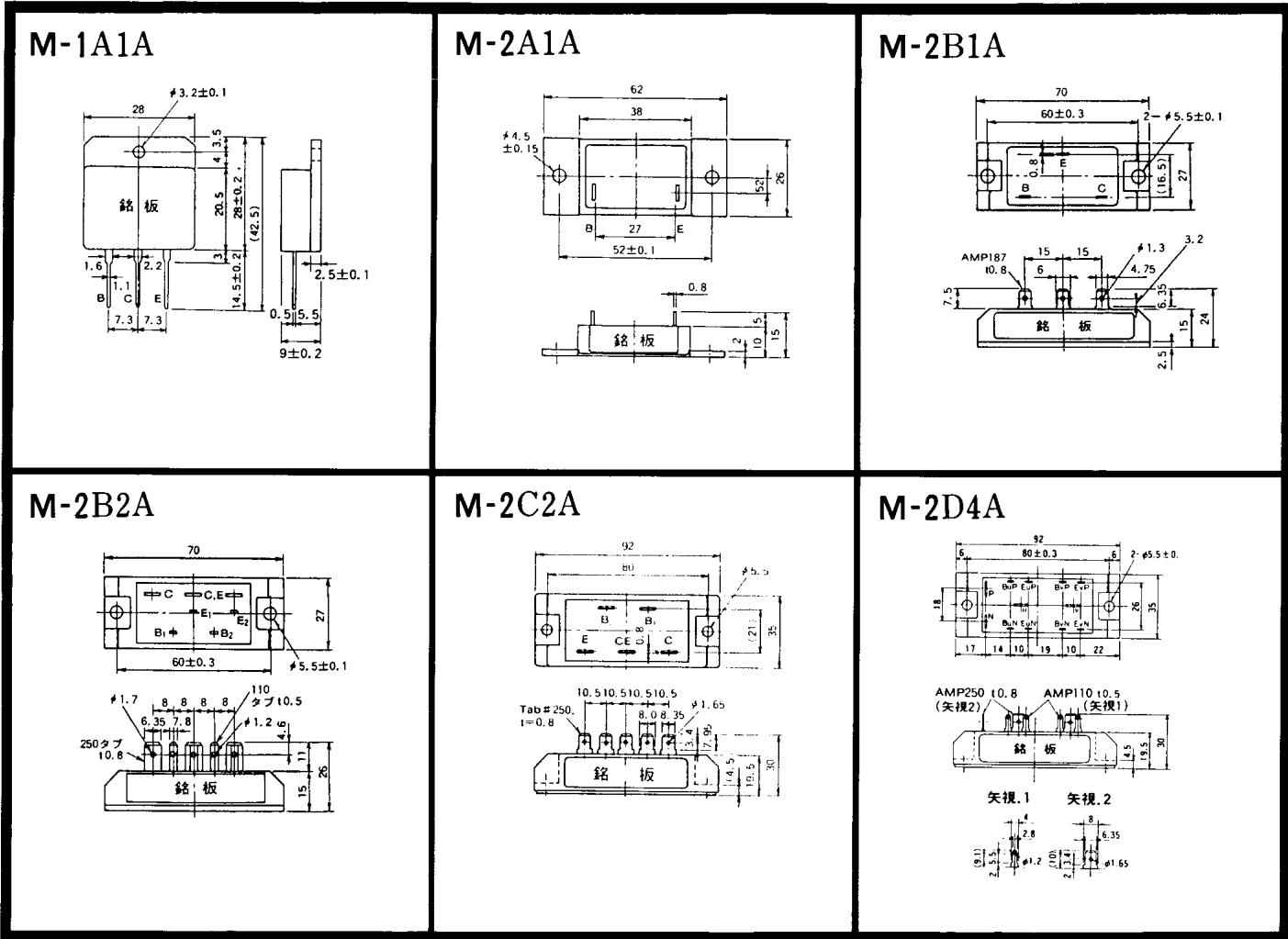


M-616



《寸法図単位:mm》

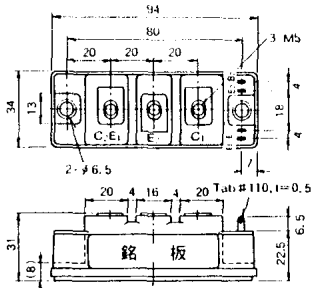
<http://store.iic.cc/>



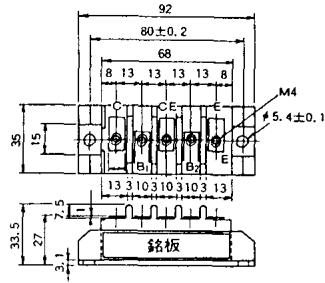
〈寸法図単位:mm〉

<http://store.iic.cc/>

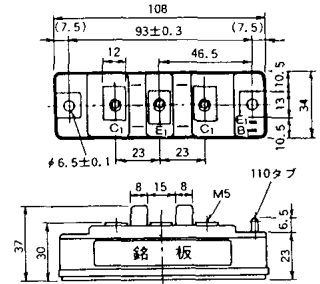
M-4A2B



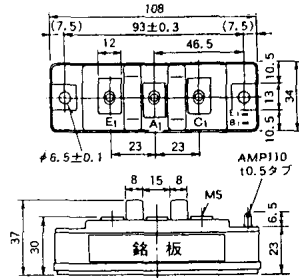
M-4B2A



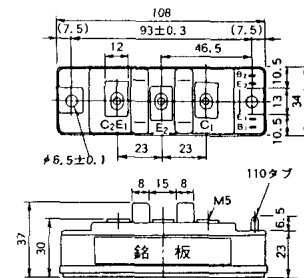
M-5A1A



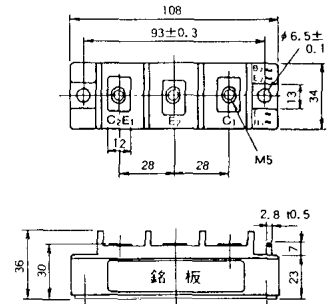
M-5A1B



M-5A2A



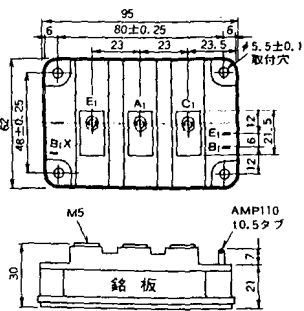
M-5B2A



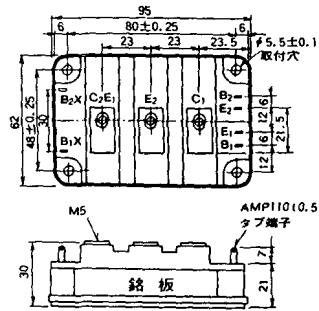
《寸法図単位:mm》

<http://store.iic.cc/>

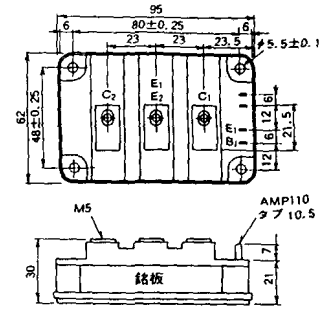
M-8A1B



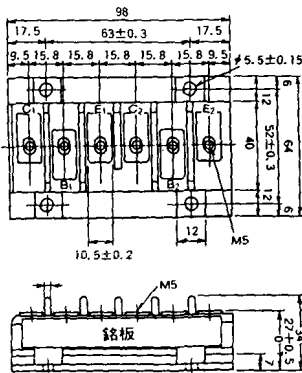
M-8A2A



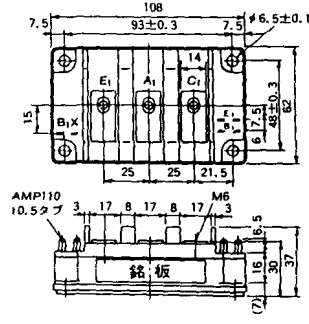
M-8A2B



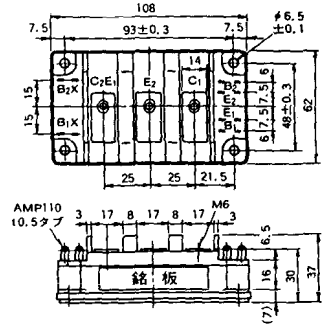
M-8B2A



M-9A1A

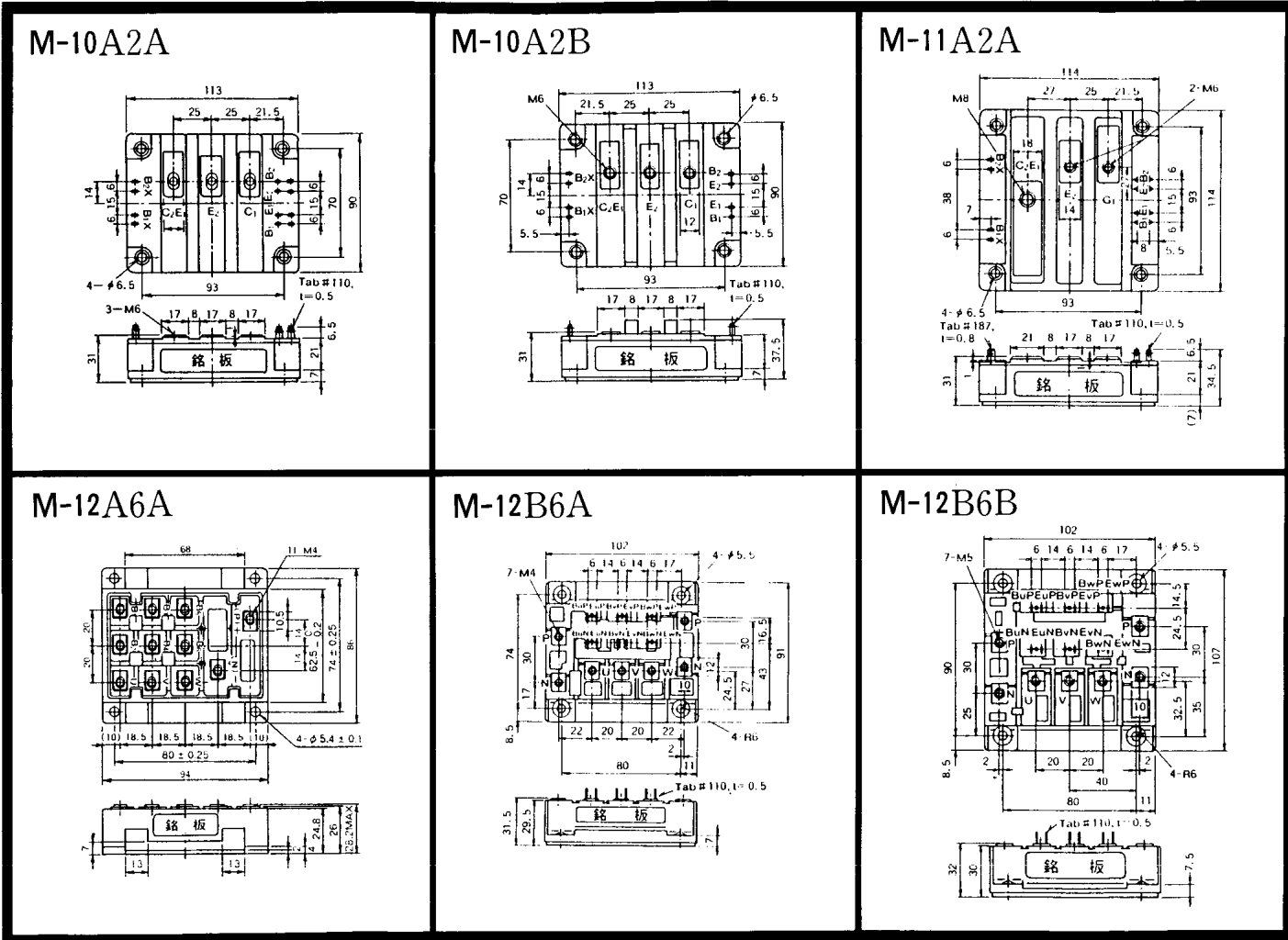


M-9A2A



《寸法図単位:mm》

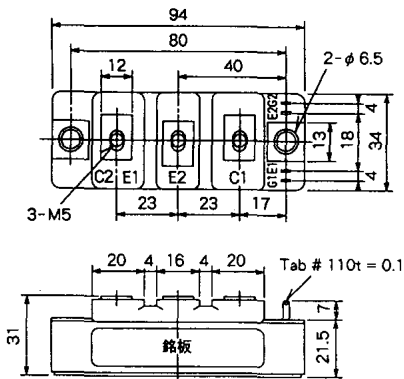
<http://store.iic.cc/>



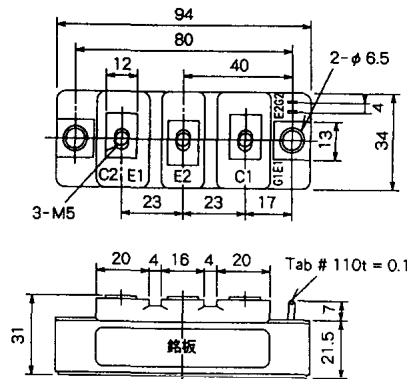
《寸法図単位：mm》

<http://store.iic.cc/>

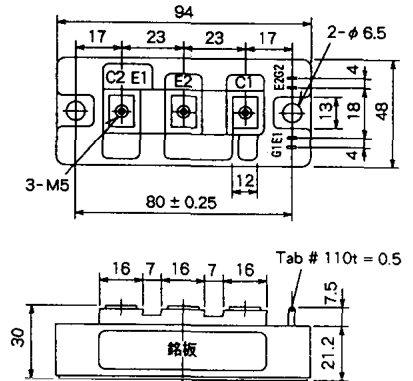
M-4A2D



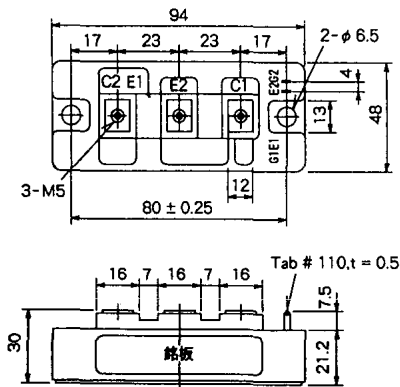
M-4A2E



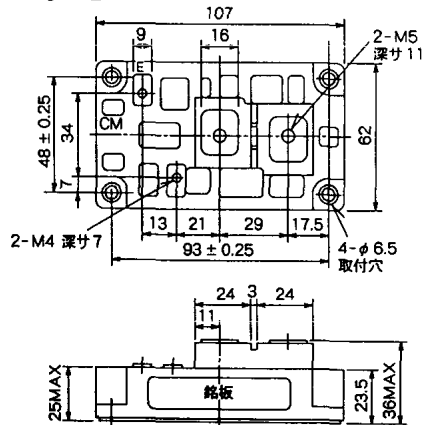
M-4C2A



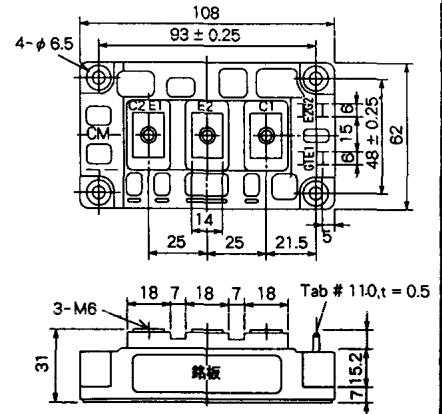
M-4C2B



M-9B1C

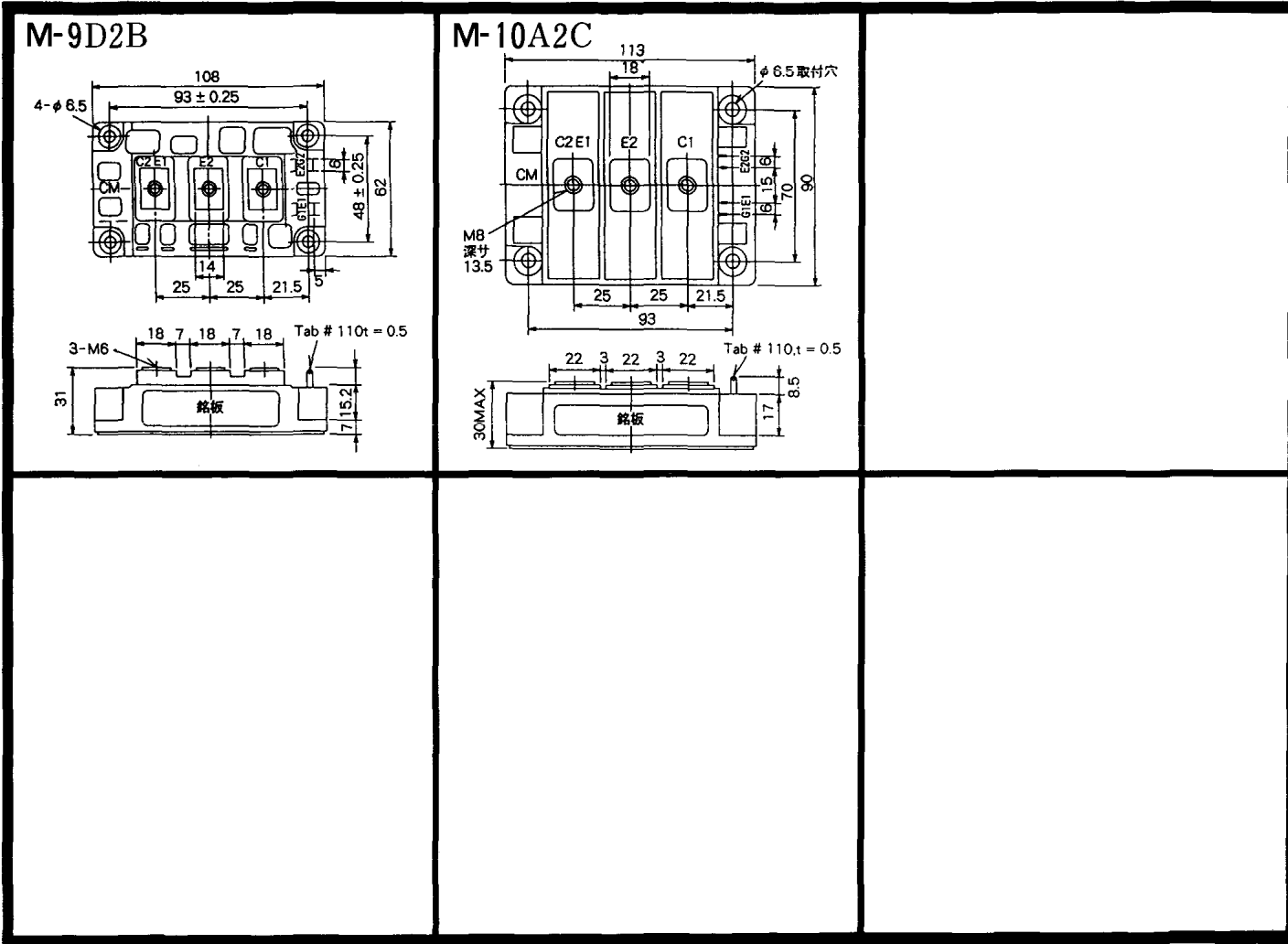


M-9D2A



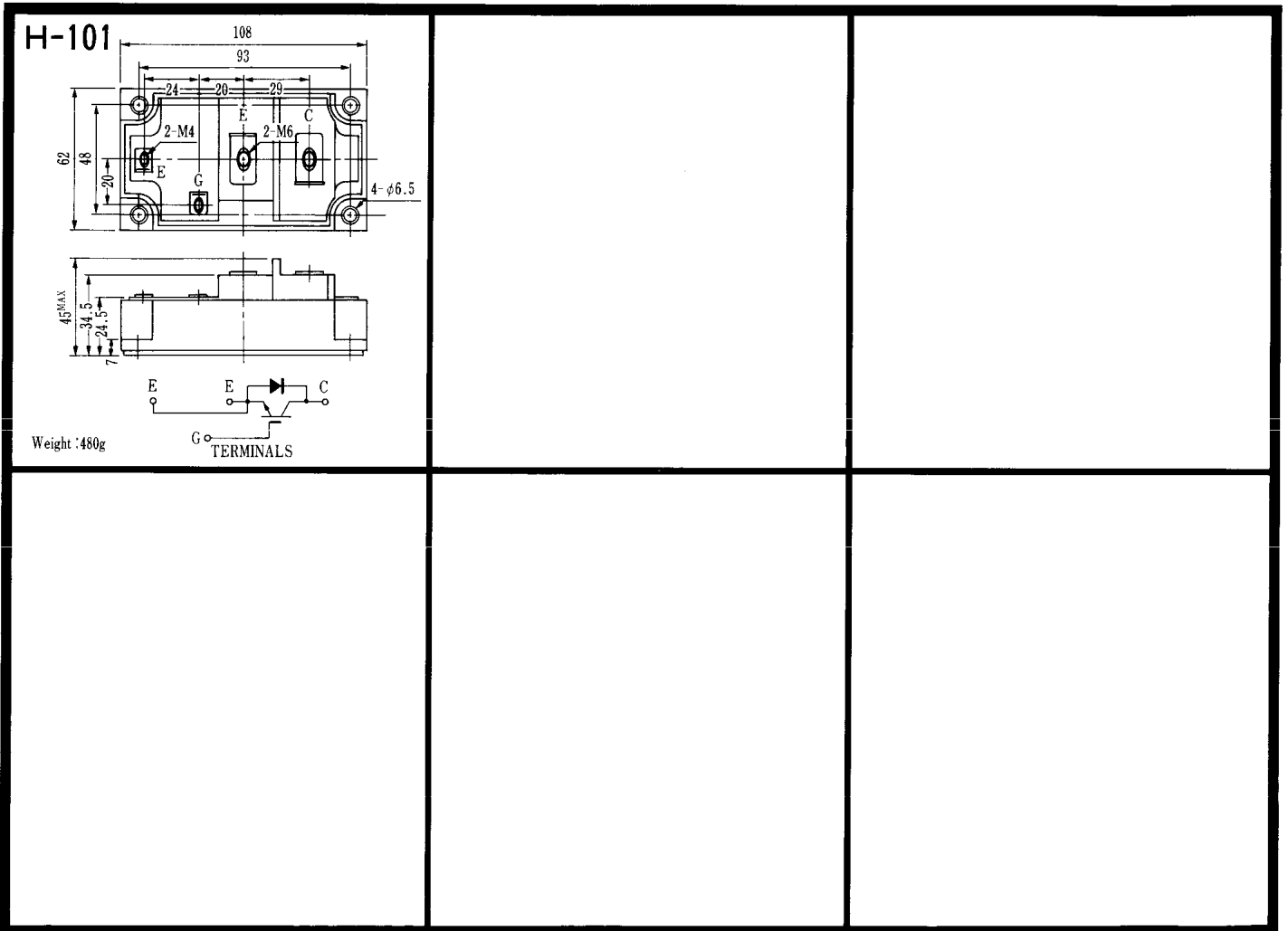
〈寸法図単位：mm〉

<http://store.iic.cc/>



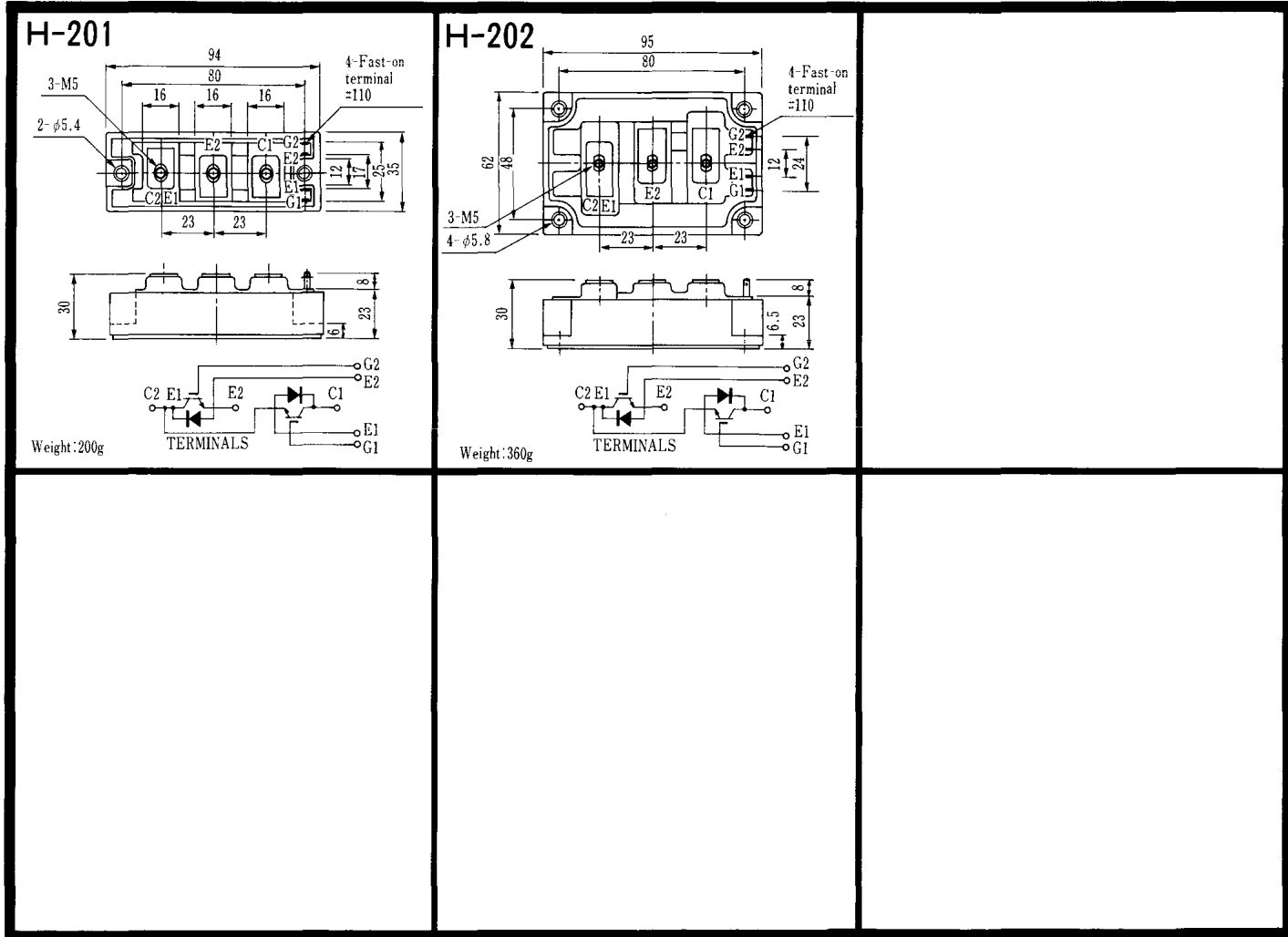
〈寸法図単位：mm〉

<http://store.iic.cc/>



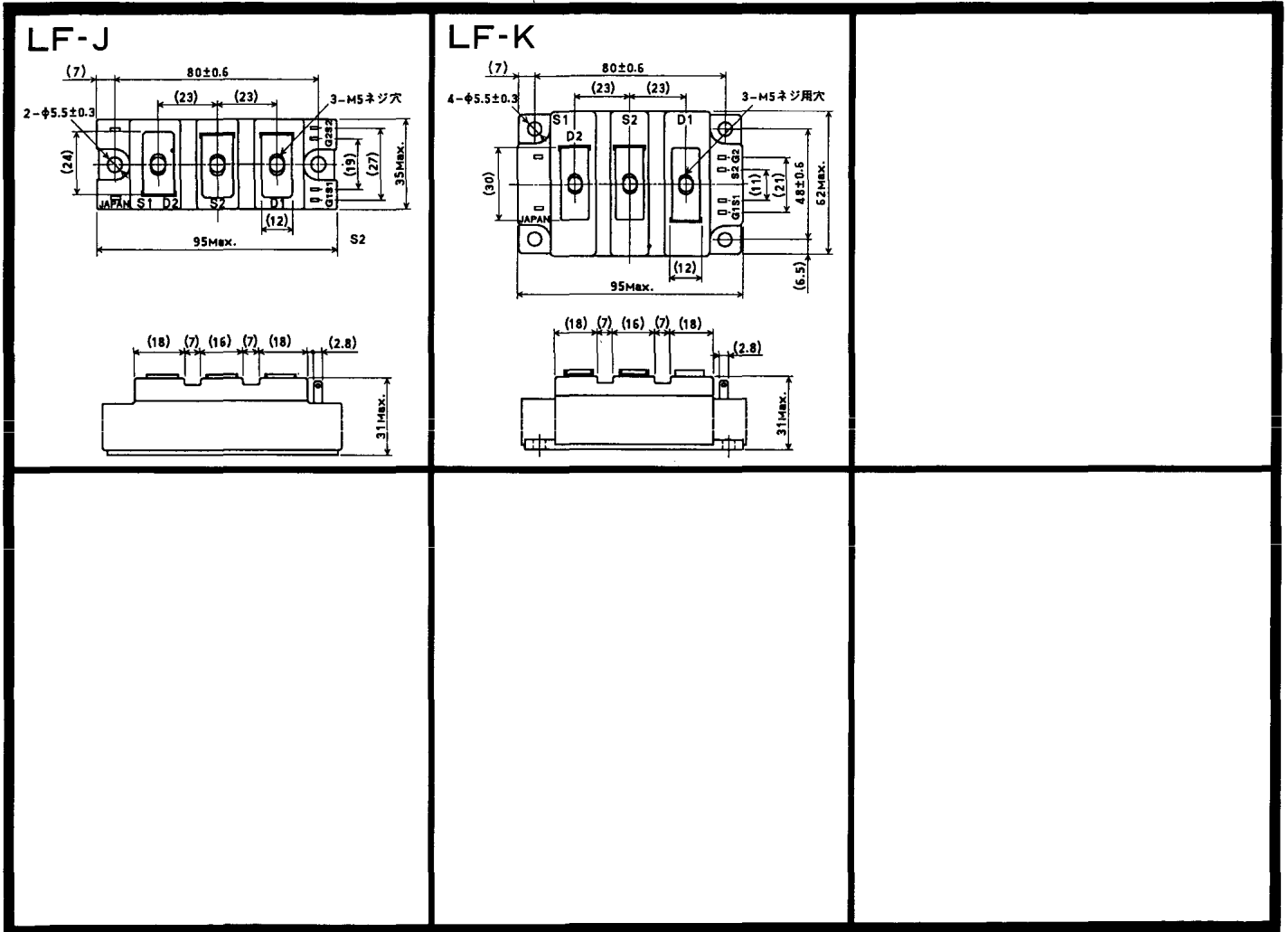
<http://store.iic.cc/>

《寸法图单位:mm》



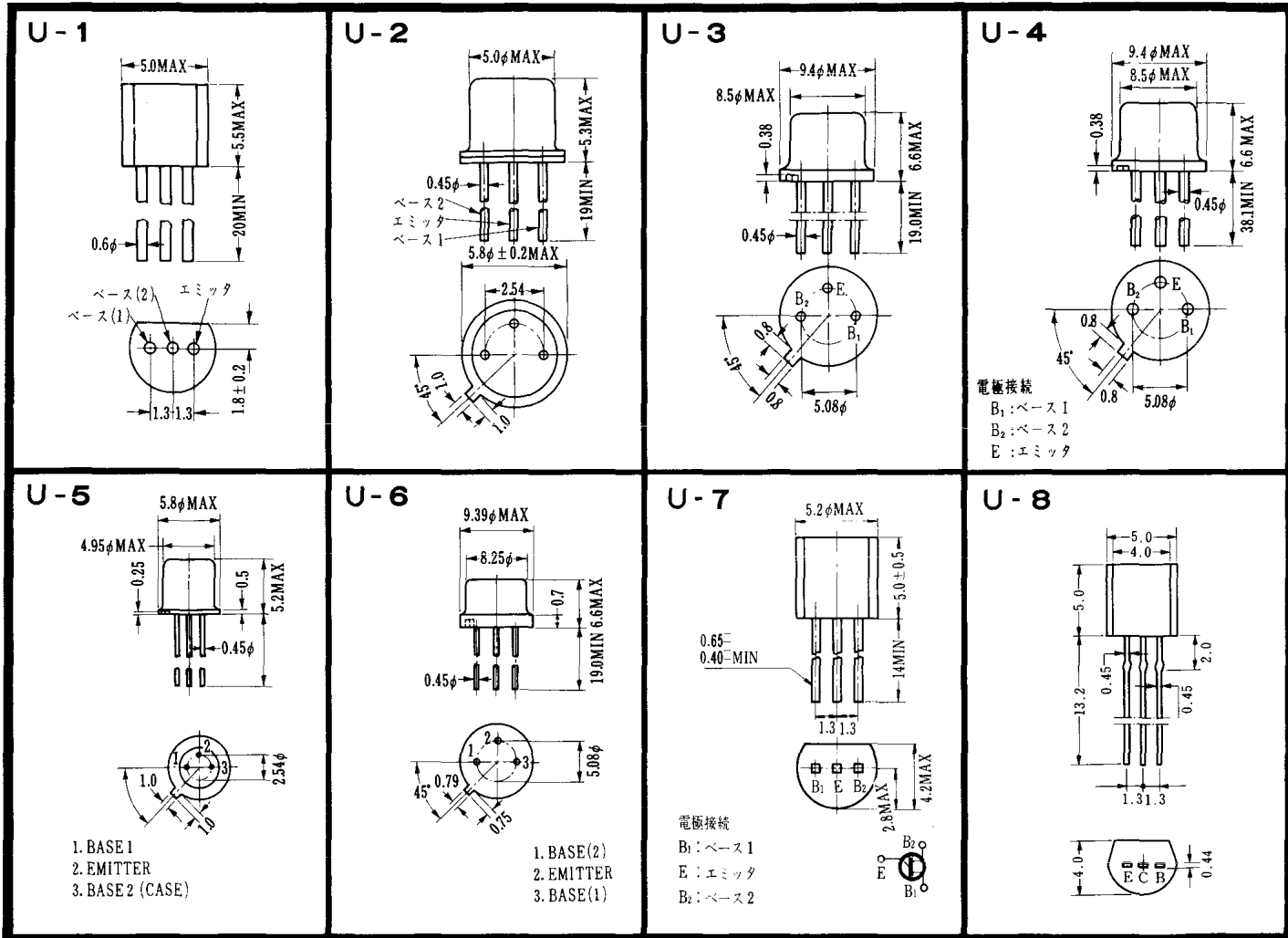
〈寸法図単位:mm〉

<http://store.iic.cc/>



〈寸法図単位：mm〉

<http://store.iic.cc/>



〈寸法図単位: mm〉

<http://store.iic.cc/>