

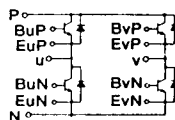
トランジスタ・モジュール (NPN, 単相/三相ブリッジ)

- ダーリントン・トランジスタ4個/6個内蔵  
(単相ブリッジ/3相ブリッジ接続)
- フリーホイール・ダイオード付
- 絶縁形
- UL認定品あり

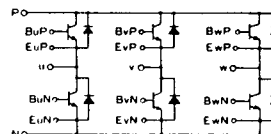
Yellow Card No. : E80276 (N)  
File No. : E80271

■等価回路

BA-1A



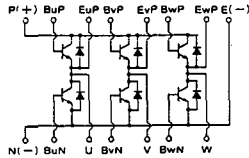
TA-1A



注1.  $I_c = 1A$ ,  $V_{EB} = 2V$ , #印は $V_{CEX}$  ( $V_{EB} = 2V$ )。 注2. 60Hz, 単相半波1サイクル波高値。 注3.  $T_c = 25^\circ C$ 。 注4. AC, 1分間。

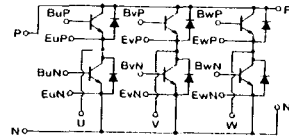
型名	最大定格 (T <sub>J</sub> =25°C)											電 気 的 特 性									
	V <sub>CB0</sub>	V <sub>CEX</sub> (SUS) (注1)	V <sub>EB0</sub>	I <sub>c</sub>	I <sub>B</sub>	I <sub>F</sub>	I <sub>FM</sub> (注2)	P <sub>c</sub> (注3)	T <sub>J</sub>	T <sub>reg</sub>	V <sub>iso</sub> (注4)	I <sub>CEX</sub>		I <sub>EB0</sub>		V <sub>CE0</sub> (SUS)		h <sub>FE</sub>			
	(V)	(V)	(V)	(A)	(A)	(A)	(A)	(W)	(°C)	(°C)	(V)	最大 (mA)	V <sub>CE</sub> (V)	V <sub>EB</sub> (V)	最大 (mA)	V <sub>EB</sub> (V)	最小 (V)	I <sub>c</sub> (A)	最小 (V)	V <sub>VCE</sub> (V)	I <sub>c</sub> (A)
QM20BA-H	600	600	7	20	1.0	20	200	160	150	-40~125	2500	1	600	2	150	7			75/100	2/5	20
QM10TD-H	600	600	7	10	1.0	10	100	83	150	-40~125	2000	1	600	2	100	7			75/100	2/5	10
QM10TE-HB	600	600	7	10	1.0	10	100	73	150	-40~125	2500	1	600	2	40	7			250	2	10
QM10KD-HB	600	600	7	10	1.0	10	100	74	150	-40~125	2500	1	600	2	40	7			250	2	10
QM15TD-9	500	450	7	15	1.0	15	150	83	150	-40~125	2000	1	500	2	100	7			75/100	2/5	15
QM15TD-9B	500	450	7	15	1.0	15	150	74	150	-40~125	2500	1	500	2	40	7			250	2	15
QM15TG-9	500	450	7	15	1.0	15	150	83	150	-40~125	2000	1	500	2	100	7			75/100	2/5	15
QM15TG-9B	500	450	7	15	1.0	15	150	83	150	-40~125	2000	1	500	2	40	7			250	2	15
QM15TB-2H	1000	1000	7	15	1.0	15	150	150	150	-40~125	2500	2	1000	2	100	7			75/100	2.8/5	15
QM15TB-2HB	1000	1000	7	15	1.0	15	150	150	150	-40~125	2500	1	1000	2	50	7			250	3	15
QM15TB-24	1200	1200	7	15	1.0	15	150	150	150	-40~125	2500	2	1200	2	100	7			75	5	15
QM15TD-H	600	600	7	15	1.0	15	150	100	150	-40~125	2000	1	600	2	100	7			75/100	2/5	15
QM15TD-HB	600	600	7	15	1.0	15	150	75	150	-40~125	2500	1	600	2	40	7			250	2	15
QM15KD-HB	600	600	7	15	1.0	15	150	76	150	-40~125	2500	1	600	2	40	7			250	2	15
QM20TD-9	500	450	7	20	1.0	20	200	100	150	-40~125	2000	1	500	2	100	7			75/100	2/5	20
QM20TD-9B	500	450	7	20	1.0	20	200	76	150	-40~125	2500	1	500	2	40	7			250	2	20
QM20TG-9B	500	450	7	20	1.0	20	200	100	150	-40~125	2000	1	500	2	40	7			250	2	20
QM20TD-H	600	600	7	20	1.0	20	200	100	150	-40~125	2000	1	600	2	150	7			75/100	2/5	20

TA-1B



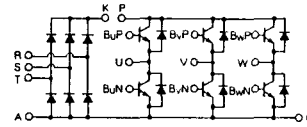
注) トランジスタはすべてダーリントン

TA-1C

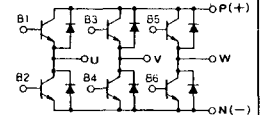


注) トランジスタはすべてダーリントン

KD-1A

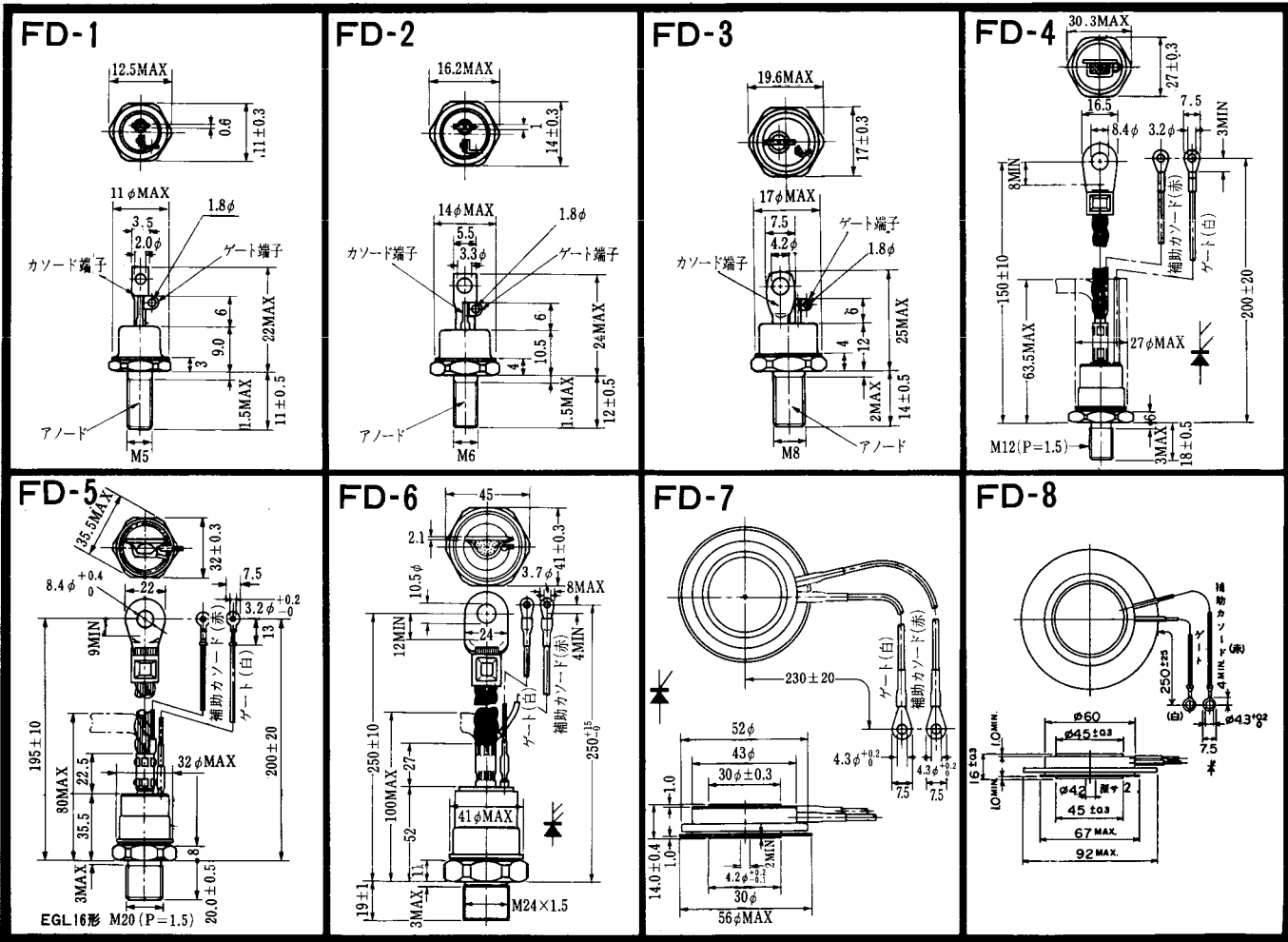


TX 1A

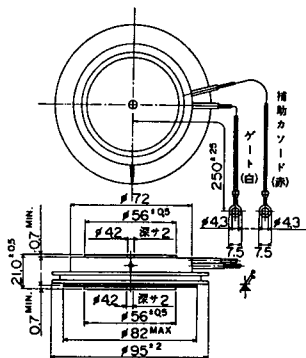


注) トランジスタはすべてダーリントン

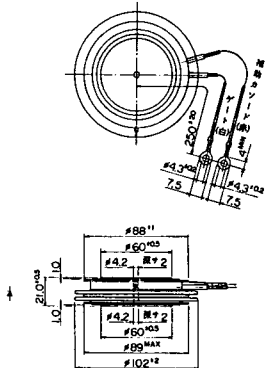
飽和電圧 (V)		(T <sub>J</sub> = 25°C)						エミッタ・コレクタ間ダイオード						熱抵抗		等価回路	外形図	記	事	型	名			
V <sub>CE</sub>	V <sub>BE</sub>	I <sub>C</sub>	I <sub>B</sub>	スイッチング時間 (μs)			I <sub>B1</sub>	I <sub>B2</sub>	V <sub>CC</sub>	I <sub>C</sub>	V <sub>F</sub>	t <sub>rr</sub>	θ <sub>J-C</sub> (°C/W)											
最大	最大	(A)	(A)	t <sub>on</sub>	t <sub>off</sub>	t <sub>r</sub>	(A)	(A)	(V)	(A)	最大	I <sub>F</sub>	(μs)	I <sub>F</sub>	V <sub>BE</sub>							di/dt	トランジスタ部	ダイオード部
2.0	2.5	20	0.28	1.5	12	2.0	0.4	-0.4	300	20	1.5	20							0.8	2.2	BA-1A	M-2D4A	UL認定済	QM20BA-H
2.0	2.5	10	0.13	1.5	10	2.5	0.2	-0.2	300	10	1.5	10							1.5	2.5	TA-1A	M-2G6B	UL認定済	QM10TD-H
2.0	2.5	10	0.04	1.5	10	2.0	0.06	-0.2	300	10	1.5	10							1.7	2.8	TA-1B	M-3D6A	UL認定済	QM10TC-HB
2.0	2.5	10	0.04	1.5	10	2.0	0.06	-0.2	300	10	1.5	10							1.7	2.8	KD-1A	M-3D6B	UL認定済	QM10KD-HB
2.0	2.5	15	0.2	1.5	9.5	2.5	0.3	-0.3	250	15	1.5	15							1.5	2.5	TA-1A	M-2G6B	UL認定済	QM15TD-9
2.0	2.5	15	0.06	1.5	10	2.0	0.09	-0.3	250	15	1.5	15							1.7	2.8	TA-1A	M-2G6A	UL認定済	QM15TD-9B
2.0	2.5	15	0.2	1.5	9.5	2.5	0.3	-0.3	250	15	1.5	15							1.5	2.5	TA-1B	M-2F6A	UL認定済	QM15TC-9
2.0	2.5	15	0.06	1.5	10	2.0	0.09	-0.3	250	15	1.5	15							1.5	2.5	TA-1B	M-2F6A	UL認定済	QM15TC-9B
2.5	3.5	15	0.3	2.5	15	3.0	0.3	-0.3	600	15	1.5	15							0.8	1.2	TA-1A	M-2E6B	UL認定済	QM15TB-2H
3.0	3.5	15	0.06	2.0	10	3.0	0.09	-0.3	600	15	1.8	15							0.8	2.0	TA-1A	M-2E6B	UL認定済	QM15TB-2HB
3.0	3.5	15	0.3	2.5	15	3.0	0.3	-0.3	600	15	1.5	15							0.8	1.2	TA-1A	M-2E6B	UL認定済	QM15TB-24
2.0	2.5	15	0.2	1.5	10	3.0	0.3	-0.3	300	15	1.5	15							1.2	2.5	TA-1A	M-2G6B	UL認定済	QM15TD-H
2.0	2.5	15	0.06	1.5	10	2.0	0.09	-0.3	300	15	1.5	15							1.65	2.8	TA-1A	M-2G6B	UL認定済	QM15TD-HB
2.0	2.5	15	0.06	1.5	10	2.0	0.09	-0.3	300	15	1.5	15							1.65	2.8	KD-1A	M-2F6A	UL認定済	QM15KD-HB
2.0	2.5	20	0.28	1.5	9.5	2.5	0.4	-0.4	250	20	1.5	20							1.2	2.5	TA-1A	M-2G6B	UL認定済	QM20TD-9
2.0	2.5	20	0.08	2.0	10	2.0	0.12	-0.4	250	20	1.5	20							1.65	2.8	TA-1A	M-2G6A	UL認定済	QM20TD-9B
2.0	2.5	20	0.08	2.0	10	2.0	0.12	-0.4	250	20	1.5	20							1.25	2.5	TA-1B	M-2F6A	UL認定済	QM20TC-9B
2.0	2.5	20	0.28	1.5	12	2.0	0.4	-0.4	300	20	1.5	20							1.2	2.2	TA-1A	M-2G6B	UL認定済	QM20TD-H



FD-9

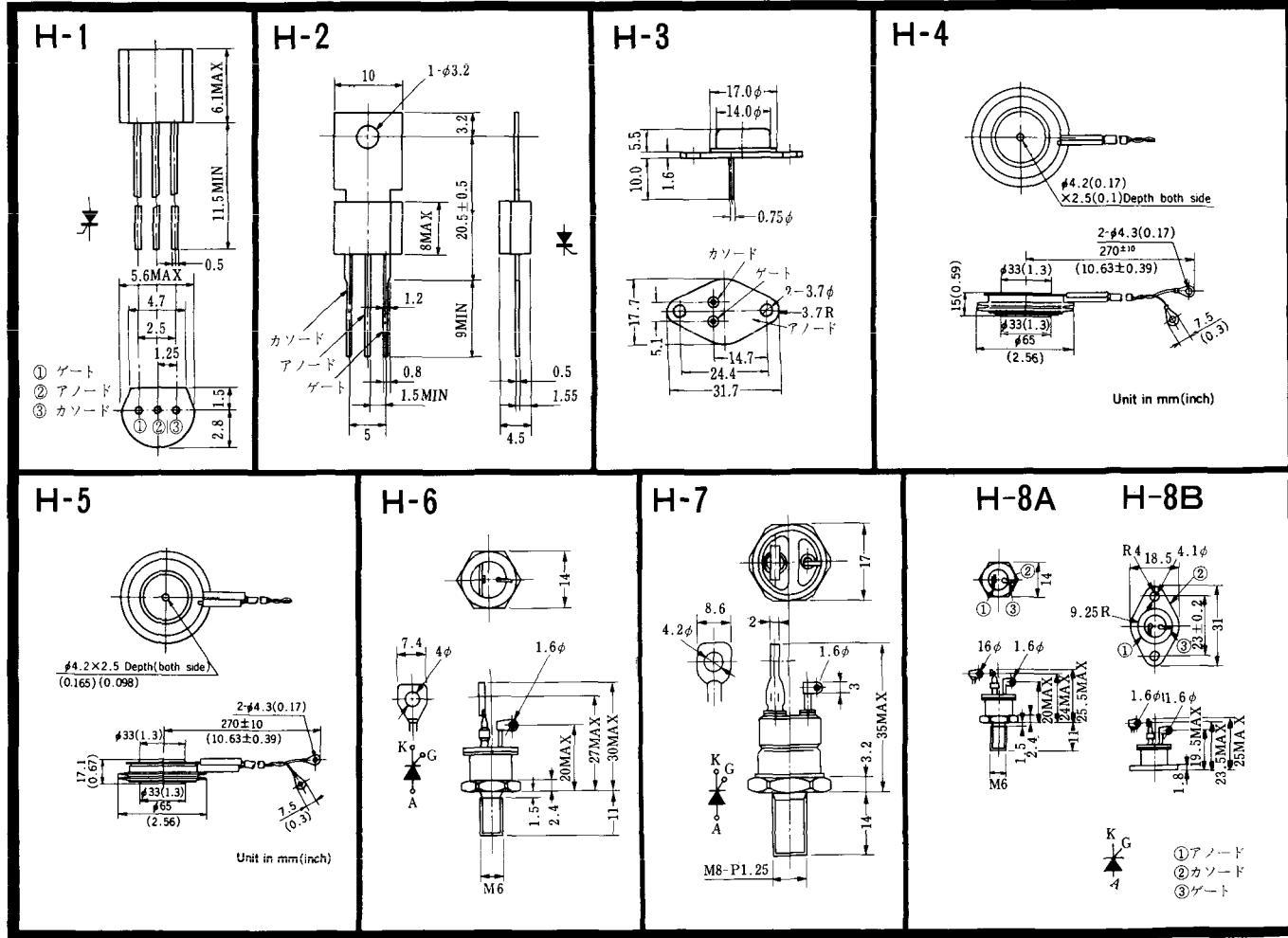


FD-10

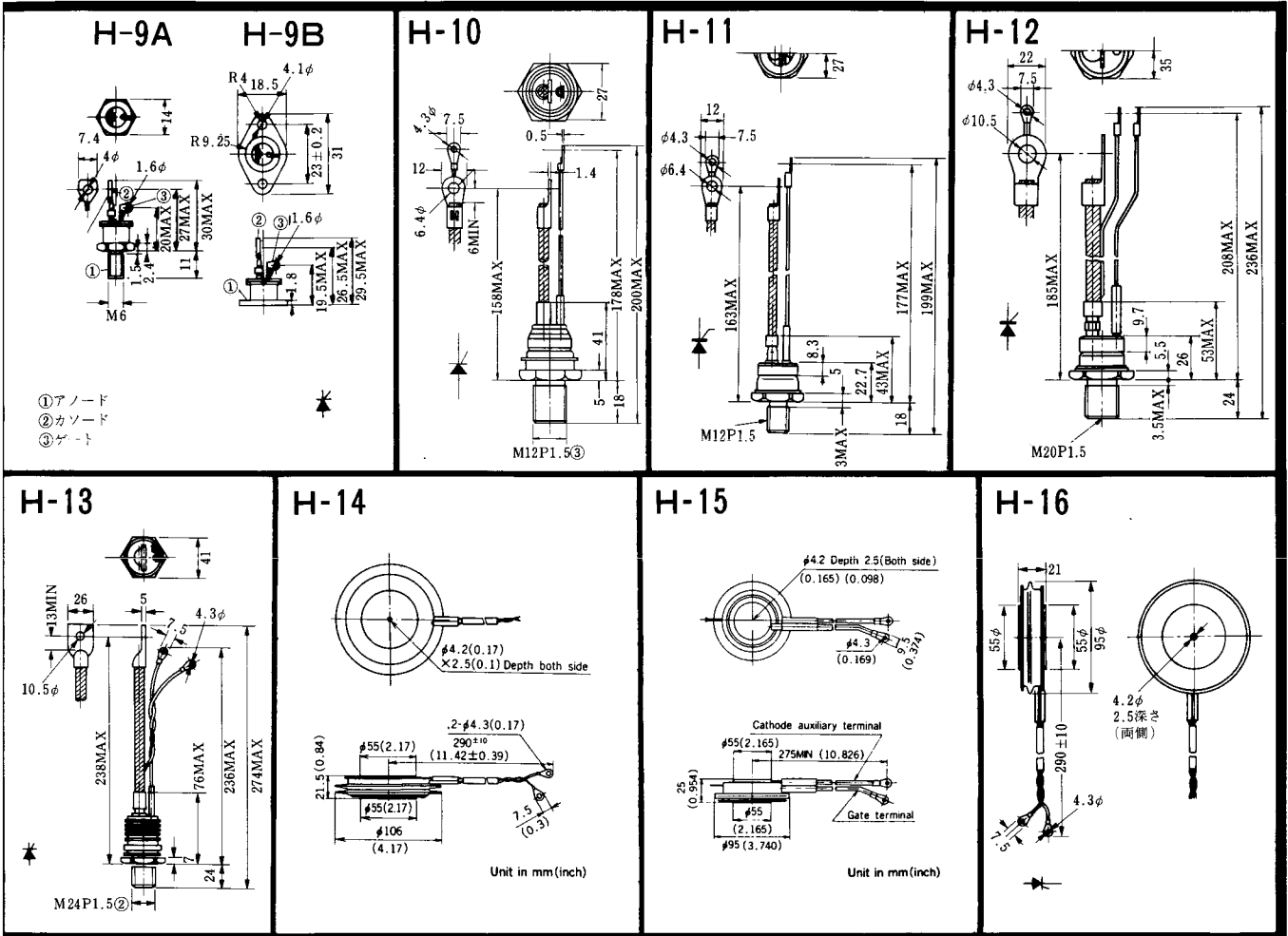


FD-11

FD-12

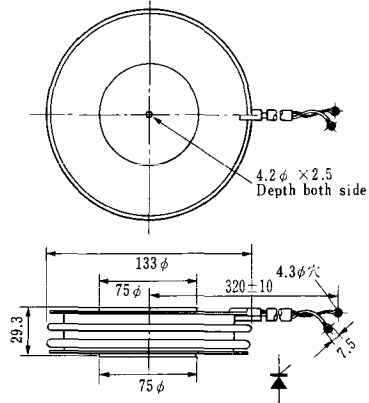


<寸法図単位：mm>

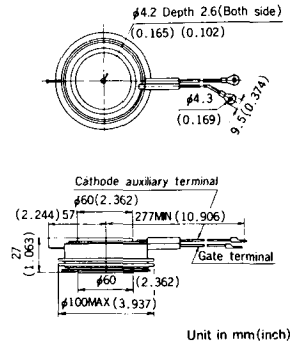


〈寸法図単位：mm〉

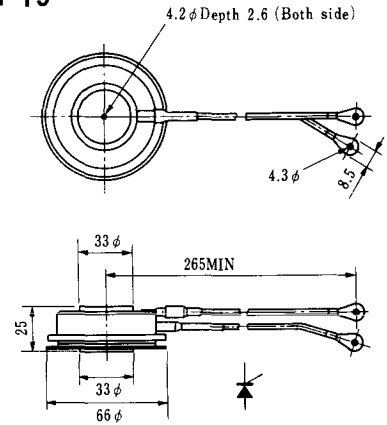
### H-17



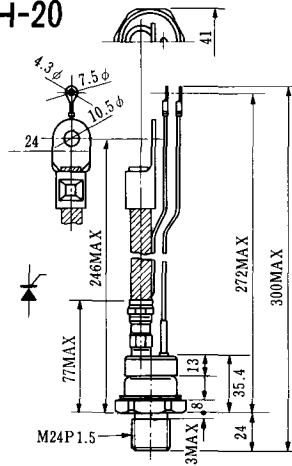
### H-18



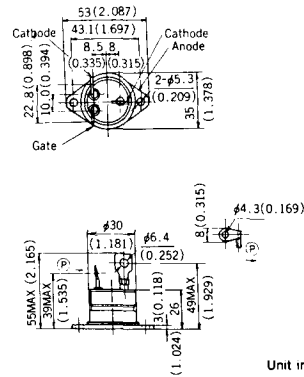
### H-19



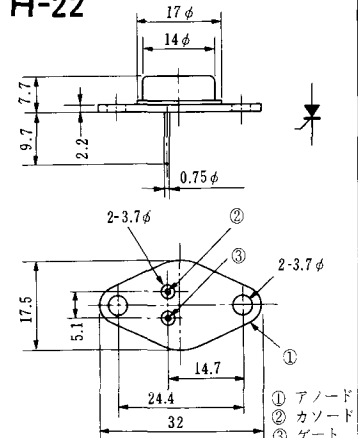
### H-20



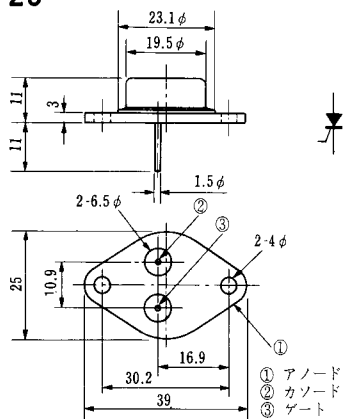
### H-21



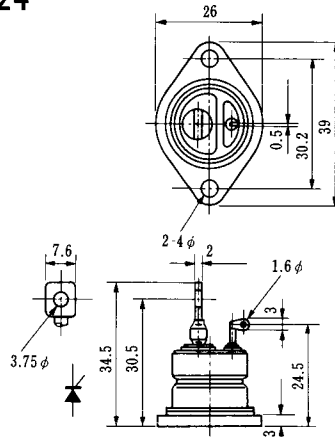
### H-22



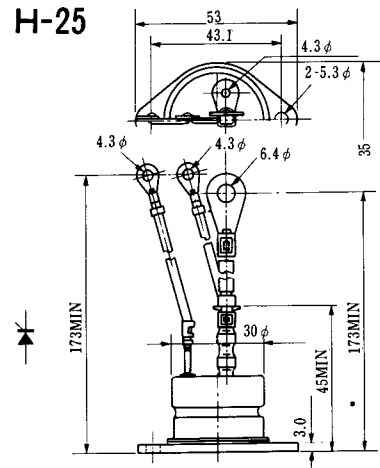
### H-23



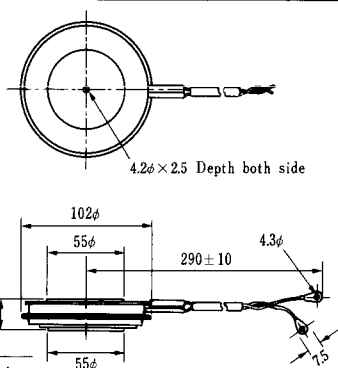
### H-24



### H-25



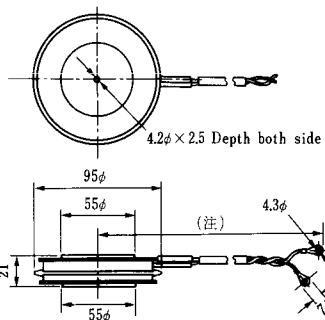
### H-26



Type	Direction of polarity
------	-----------------------

CA12	
------	--

### H-27

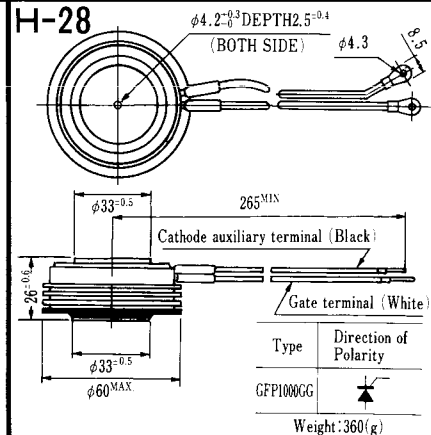


Type	Direction of polarity
------	-----------------------

CF11V	
-------	--

(注) CC11V : 400 ± 10  
CF11V : 250 ± 10

### H-28



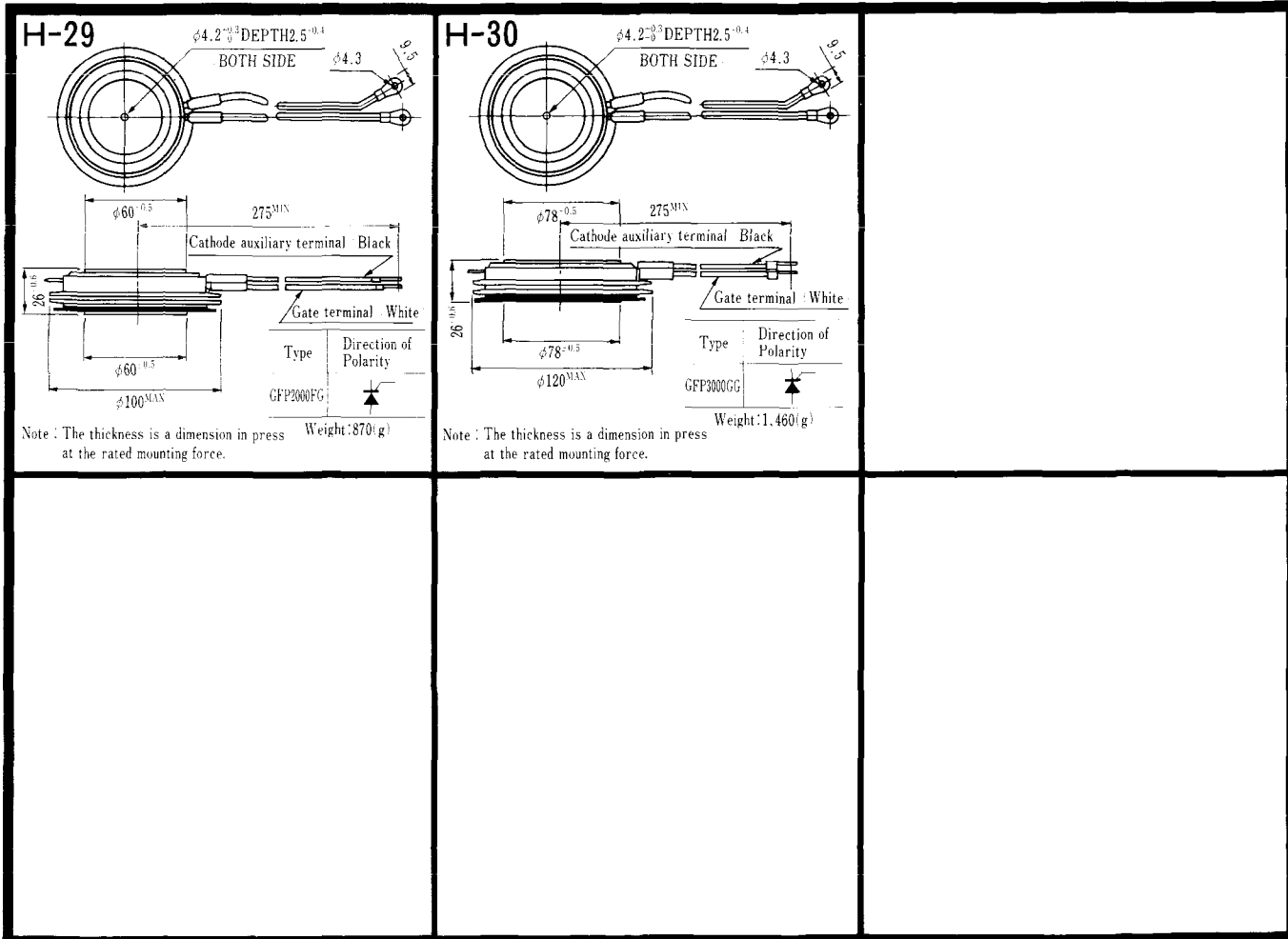
Type	Direction of Polarity
------	-----------------------

GFP100GG	
----------	--

Weight: 360(g)

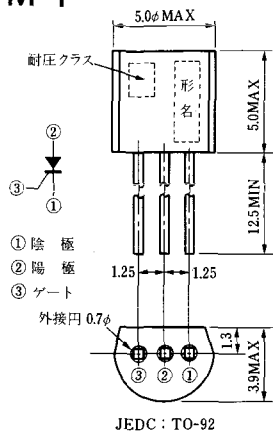
Note: The thickness is a dimension in press at the rated mounting force.



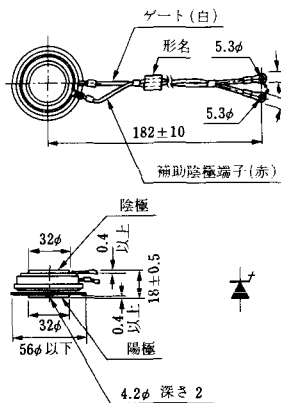




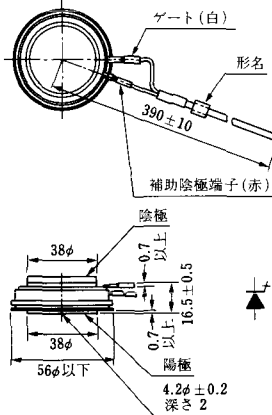
### M-1



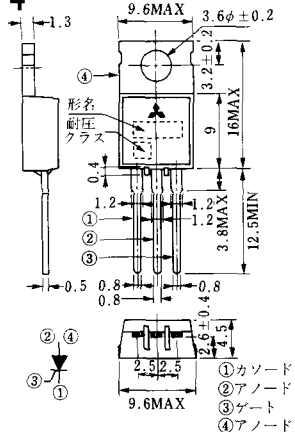
### M-2



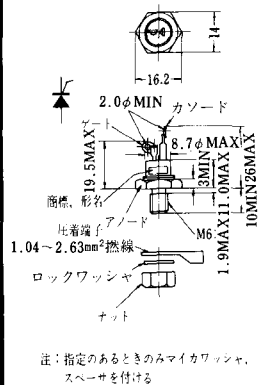
### M-3



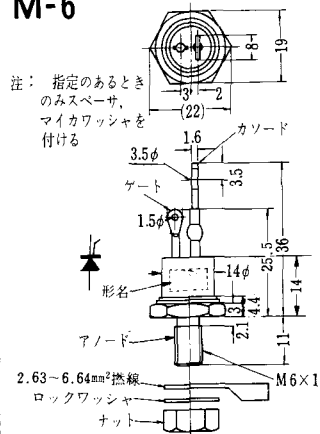
### M-4



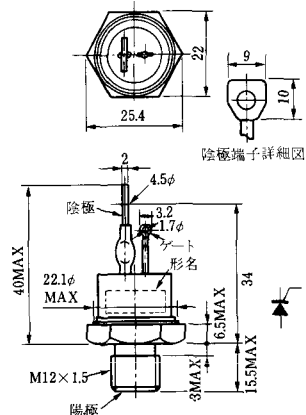
### M-5



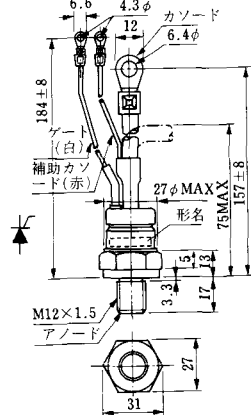
### M-6



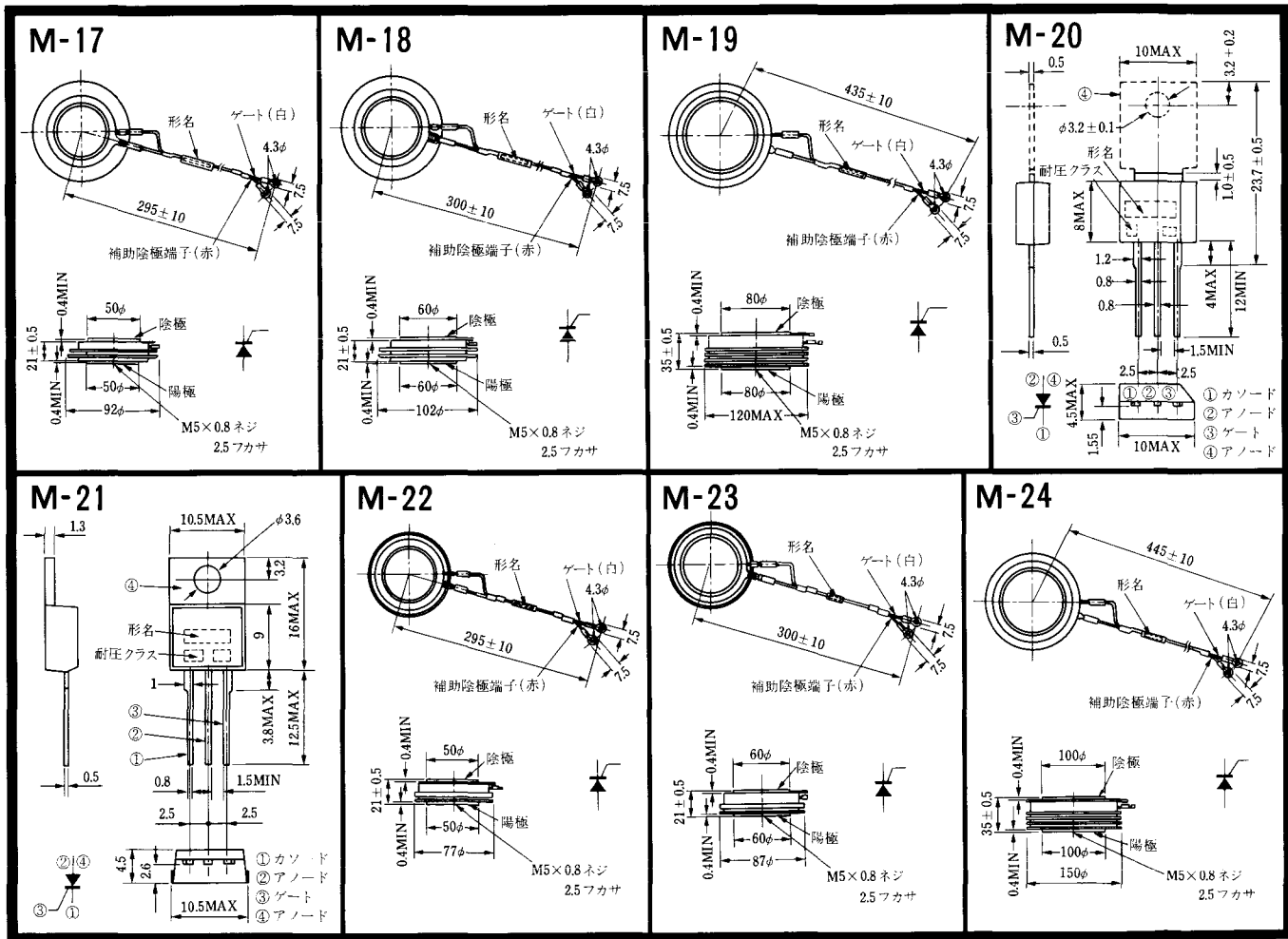
### M-7



### M-8



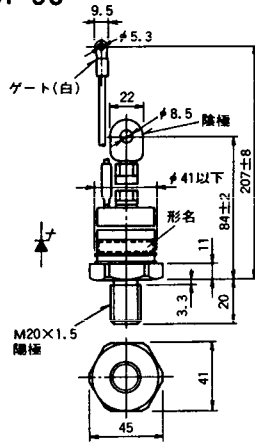




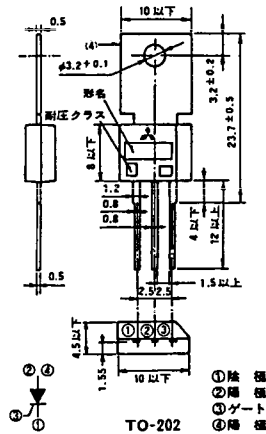
〈寸法図単位: mm〉



### M-33

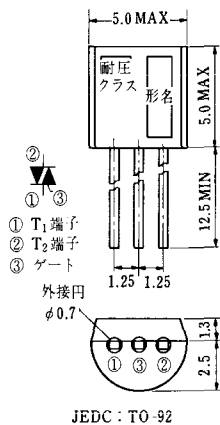


### M-34

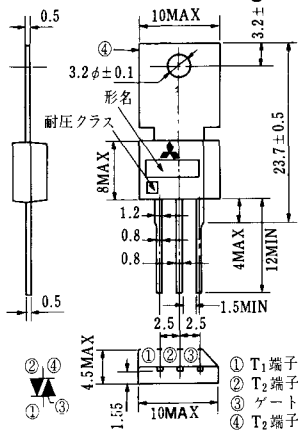


TO-202

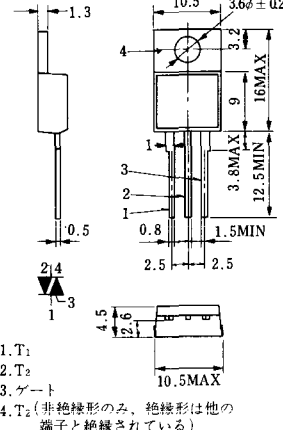
### MT-1



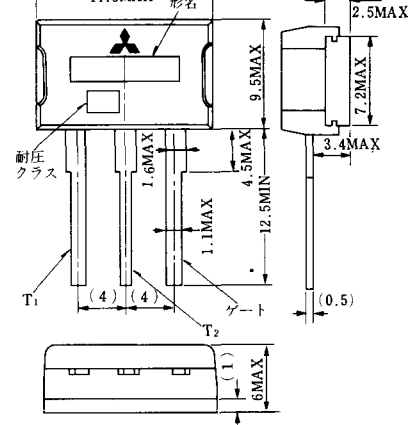
### MT-2



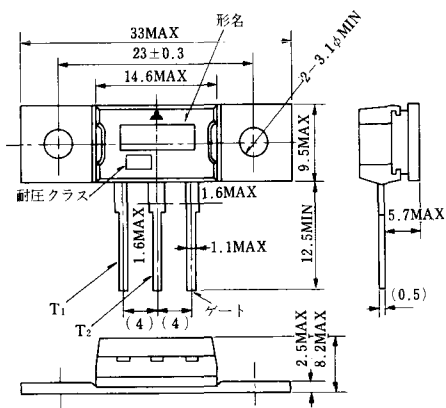
### MT-3



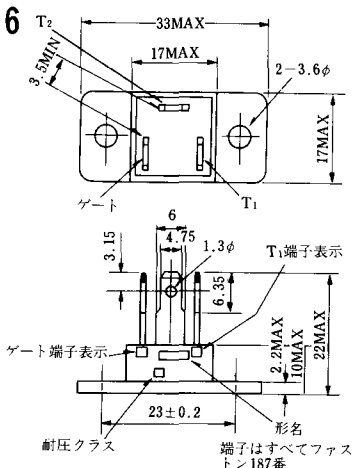
### MT-4



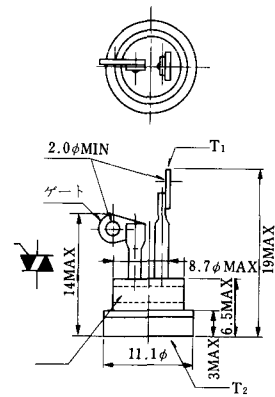
### MT-5



### MT-6



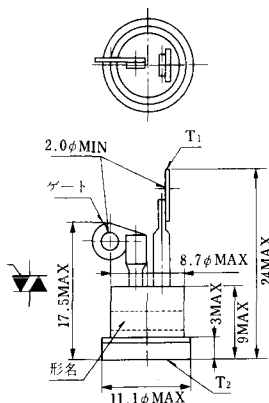
### MT-7



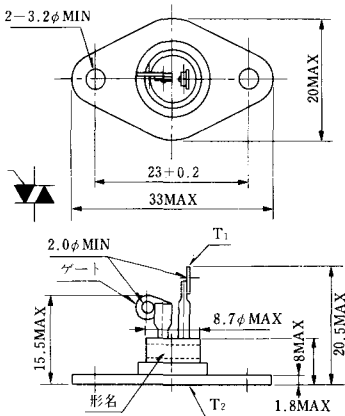
《寸法図単位：mm》



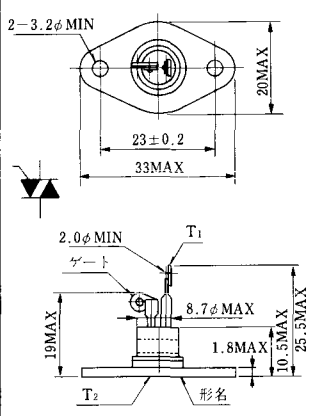
MT-8



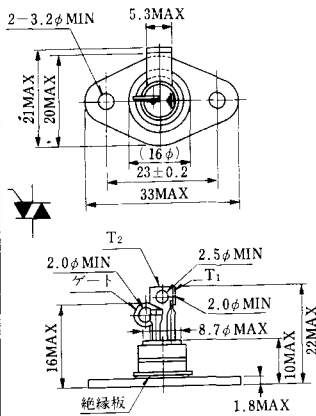
MT-9



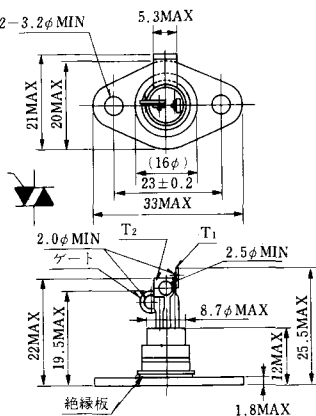
MT-10



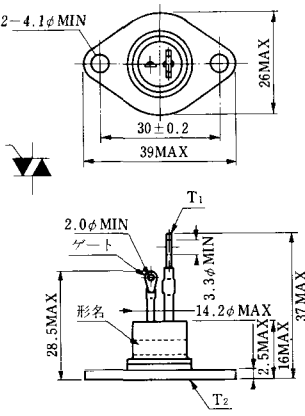
MT-11



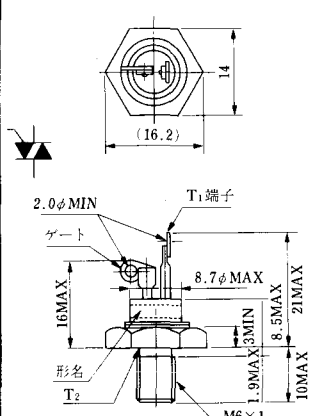
MT-12



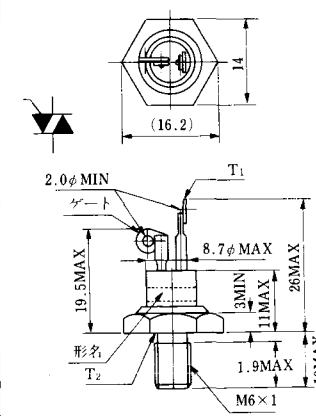
MT-13



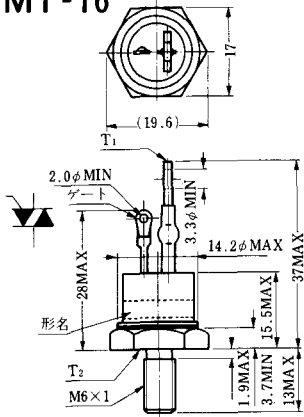
MT-14



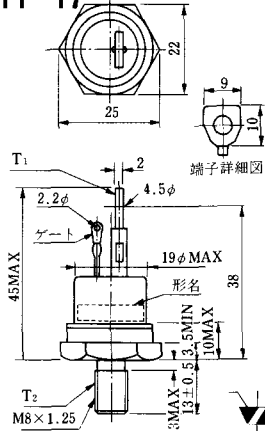
MT-15



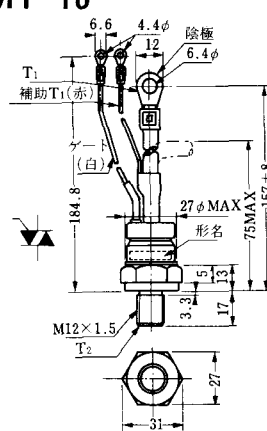
MT-16



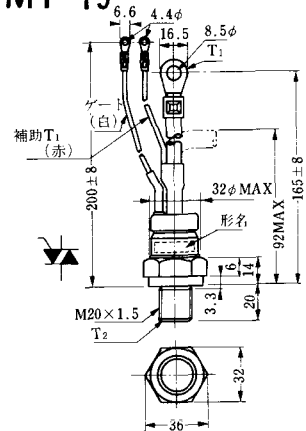
MT-17



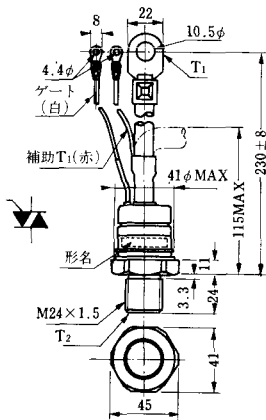
MT-18



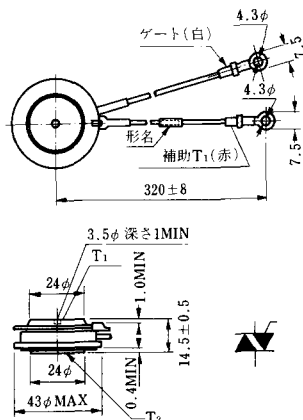
MT-19



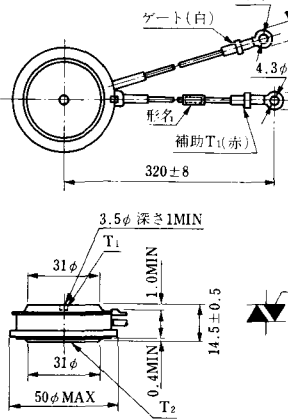
MT-20



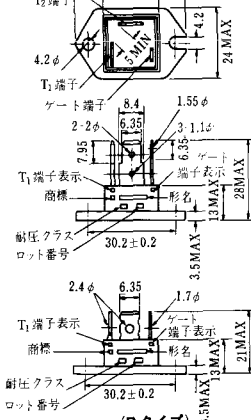
MT-21



MT-22

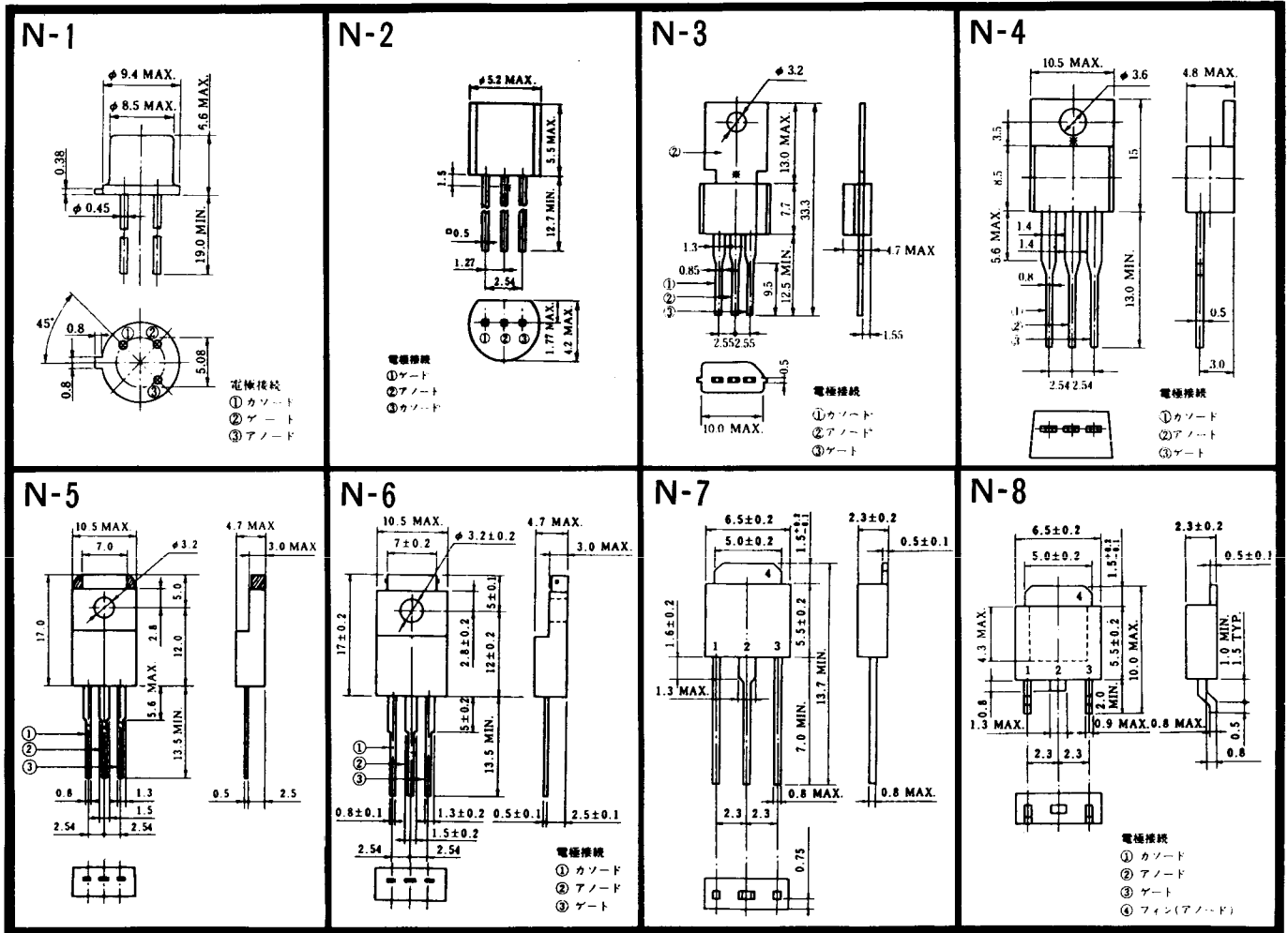


MT-23



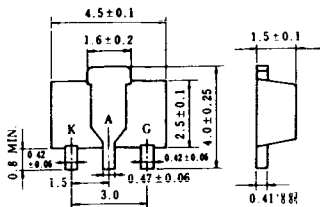
《寸法図単位：mm》





〈寸法図単位: mm〉

N-9



電極接続

K : カソード

A : アノード

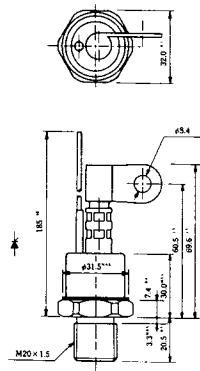
G : ゲート





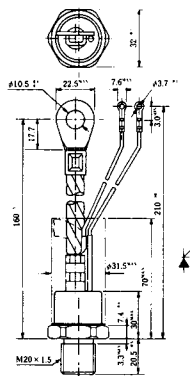
### NI-9

259RW  
309RW



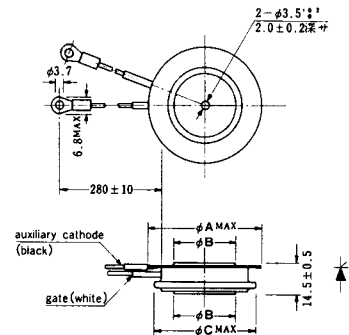
### NI-10

259RW<sub>J</sub>L  
309RW<sub>J</sub>L



### NI-11

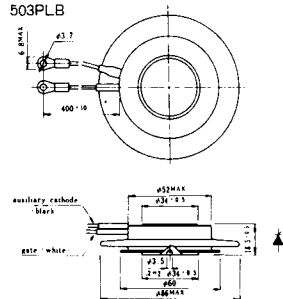
103PA  
253PA  
503PA  
553PA  
803PA  
103PLE  
103PLG  
103PLH  
203PLG  
253PLE  
253PLH  
353PLG  
403PLE  
403PLH



型名	103PA, 103PLE, 103PLG, 103PLH	253PA, 203PLG, 253PLE, 253PLH	503PA, 553PA, 353PLG, 403PLE, 403PLH	803PA
寸法 A	40	46	55.5	55.5
寸法 B	16	22	30	32
寸法 C	36	42	50.5	50.5

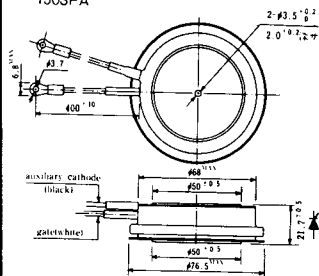
### NI-12

403PAB  
503PAB  
503PLB



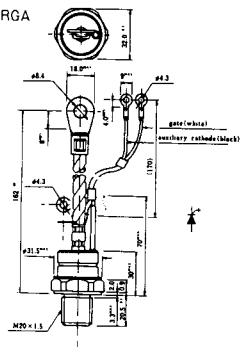
### NI-13

1003PA  
1003PAB  
1003PLF  
1003PLH  
1503PA



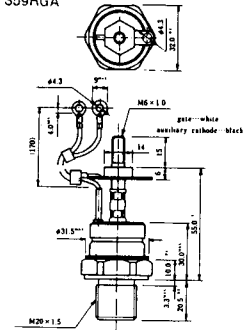
### NI-14

358RGA

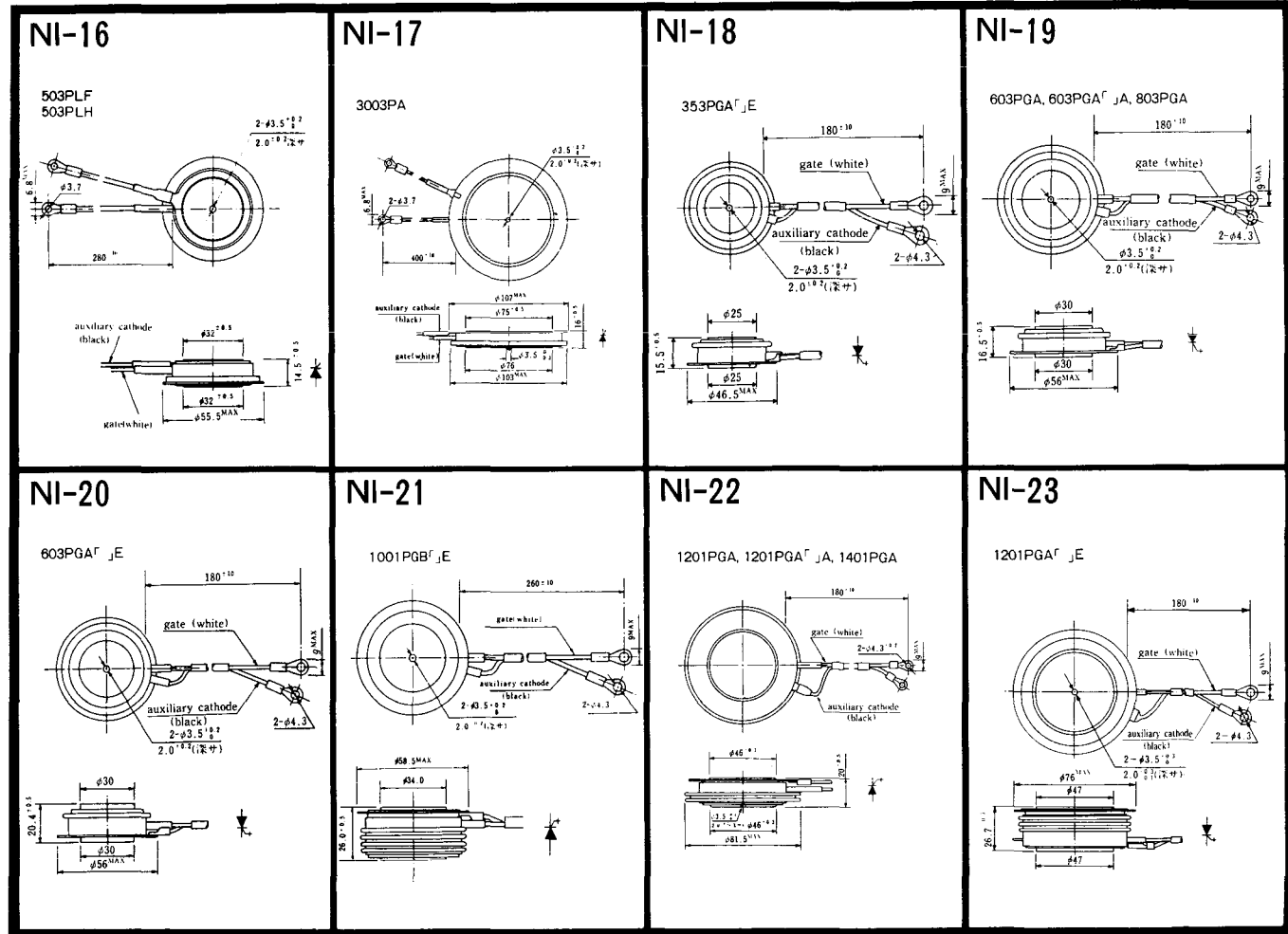


### NI-15

359RGA

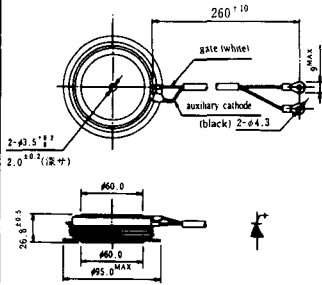






NI-24

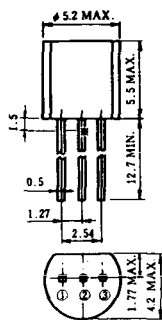
2001PGB<sup>r</sup> JE



NI-25

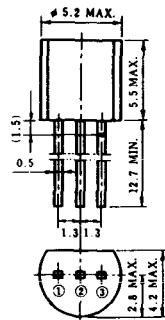
NI-26

### NT-1



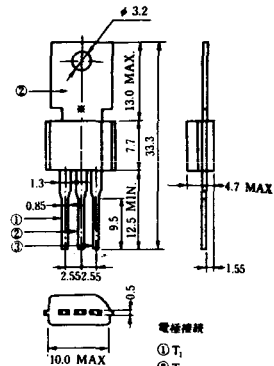
電極接続  
① T<sub>1</sub>  
② ゲート  
③ T<sub>2</sub>

### NT-2



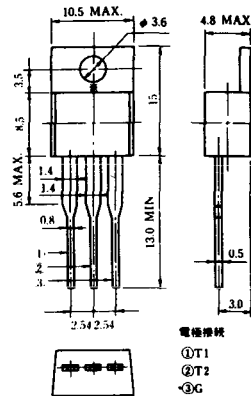
電極接続  
① T<sub>1</sub>  
② ゲート  
③ T<sub>2</sub>

### NT-3



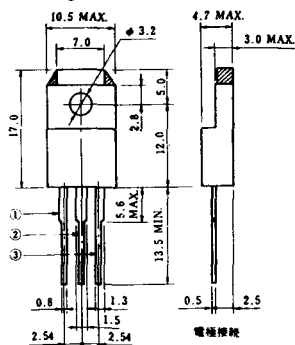
電極接続  
① T<sub>1</sub>  
② T<sub>2</sub>  
③ ゲート

### NT-4



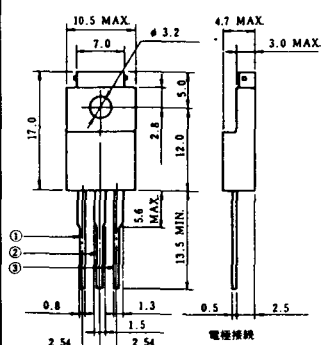
電極接続  
① T<sub>1</sub>  
② T<sub>2</sub>  
③ G

### NT-5



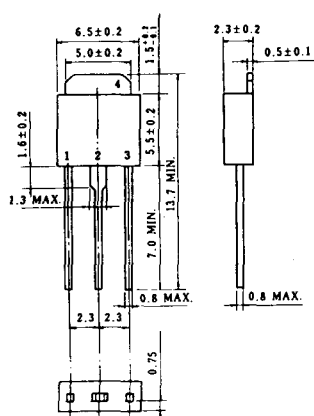
電極接続  
トライアック  
① T<sub>1</sub>  
② T<sub>2</sub>  
③ ゲート  
④ G

### NT-6

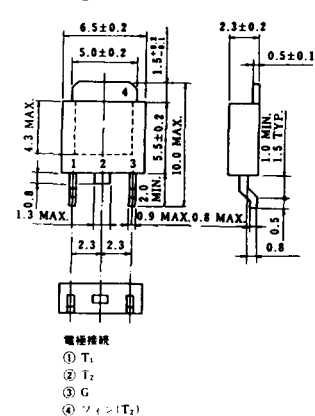


電極接続  
トライアック  
① T<sub>1</sub>  
② T<sub>2</sub>  
③ ゲート  
④ G

### NT-7

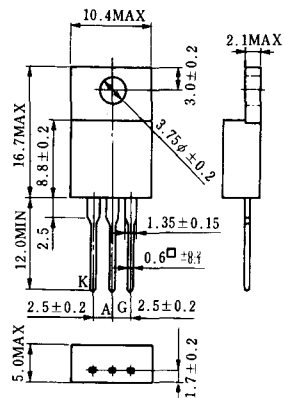


### NT-8

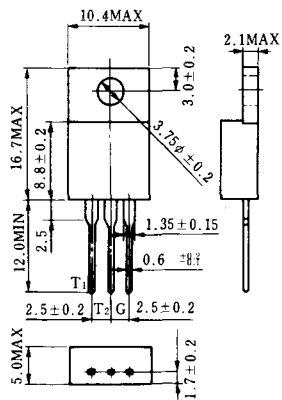


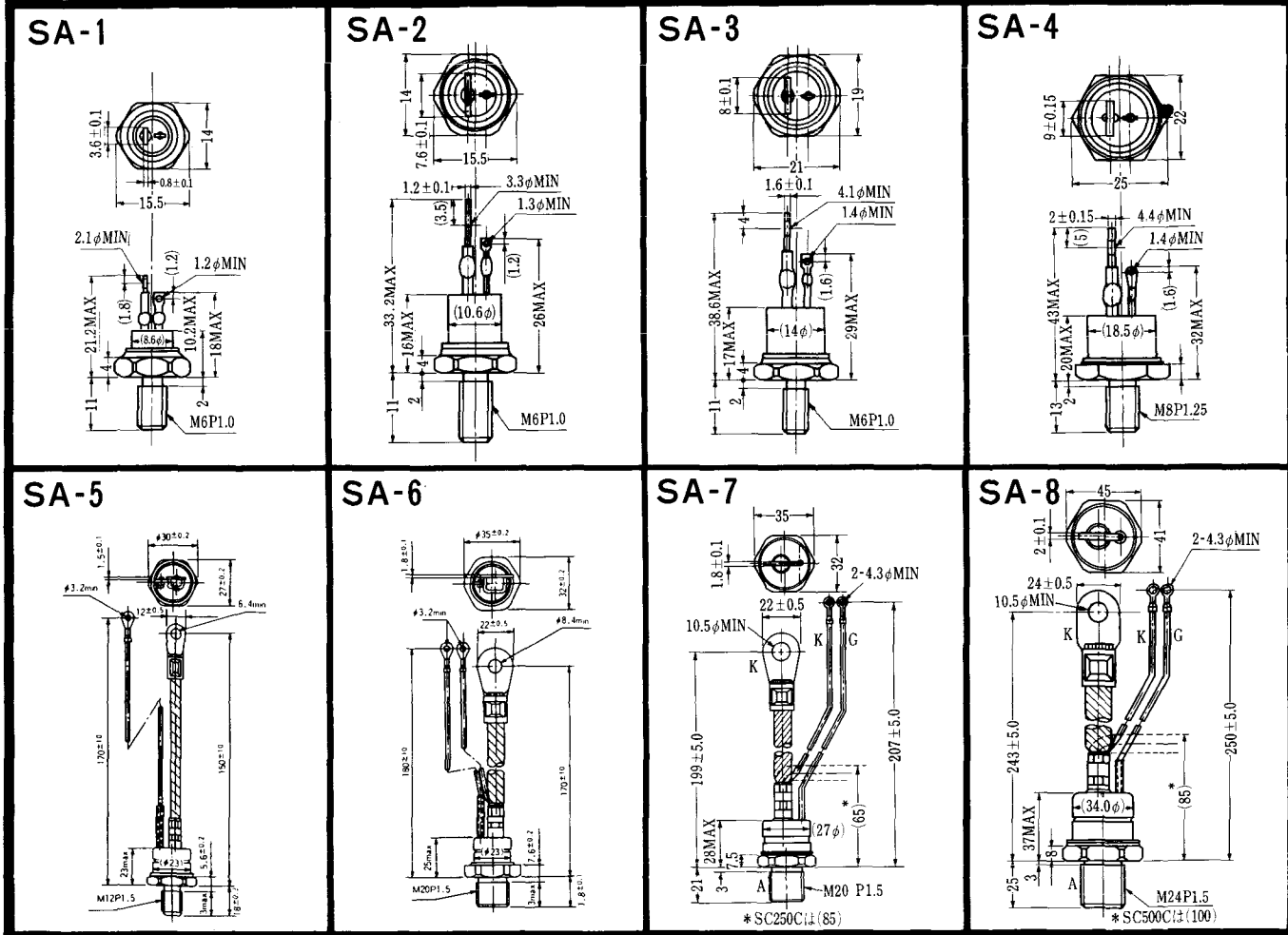
電極接続  
① T<sub>1</sub>  
② T<sub>2</sub>  
③ G  
④ ソフト(T<sub>2</sub>)

### S-1



### ST-1

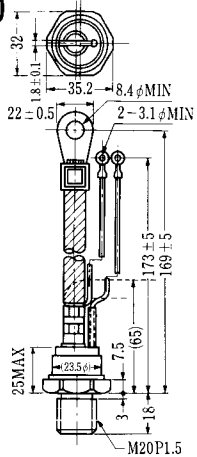




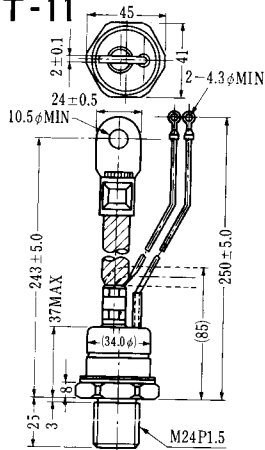




SAT-10

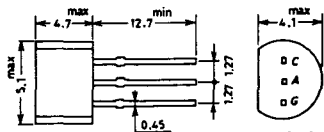


SAT-11



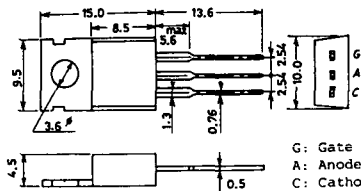


### SY-1 (1096A)



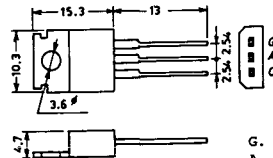
C: Cathode  
A: Anode  
G: Gate

### SY-2 (1151)



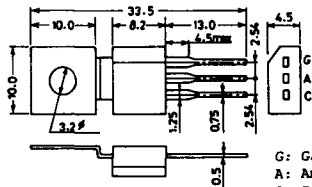
G: Gate  
A: Anode  
C: Cathode

### SY-3 (1104)



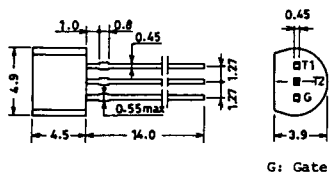
G: Gate  
A: Anode  
C: Cathode

### SY-4 (1150)



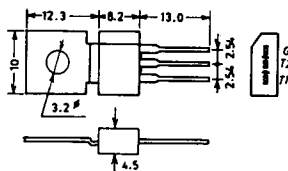
G: Gate  
A: Anode  
C: Cathode

1097A

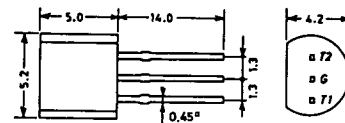


G: Gate

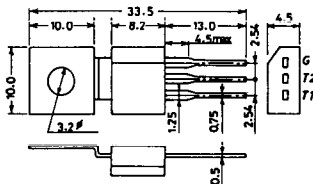
1102



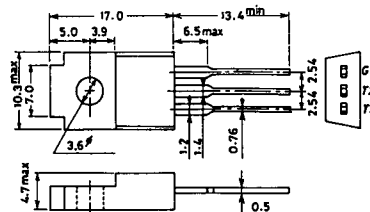
1141



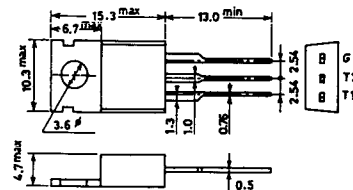
1142



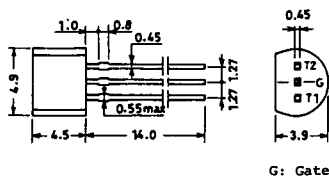
1144



1155



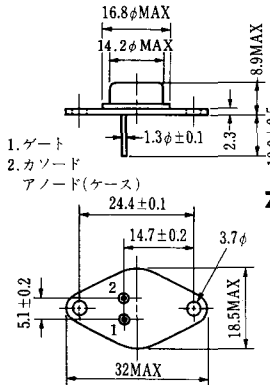
1192A



G: Gate

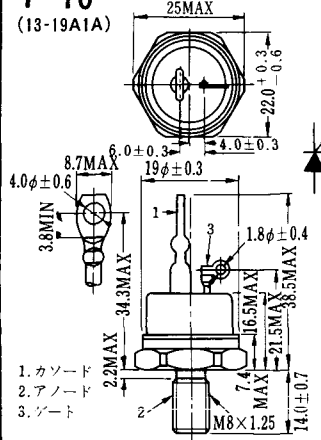


### T-9 (13-14A1A)



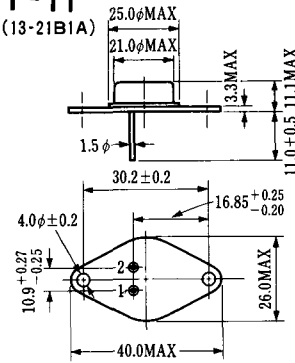
- 1. ゲート
- 2. カソード
- アノード(ケース)

### T-10 (13-19A1A)



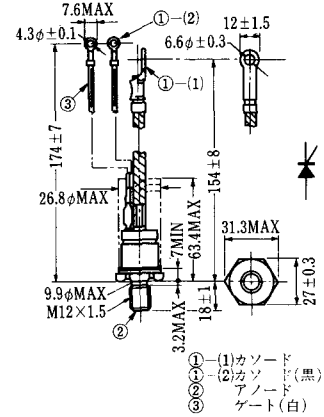
- 1. カソード
- 2. アノード
- 3. ゲート

### T-11 (13-21B1A)



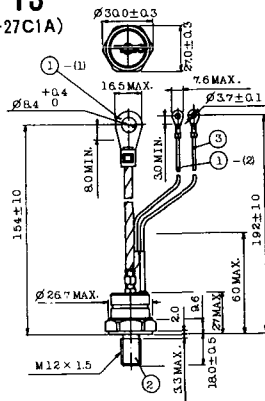
- 1. ゲート
- 2. カソード
- アノード(ケース)

### T-12 (13-27B1B)



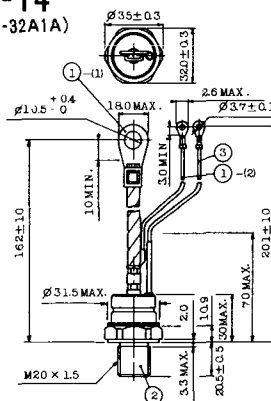
- ① (1) カソード
- ② (1) カソード(黒)
- ③ (1) アノード
- ④ (1) ゲート(白)

### T-13 (13-27C1A)



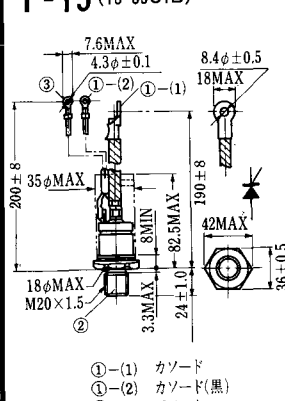
- 1-(1) カソード
- 2-(2) カソード(黒)
- 3 アノード
- 4 ゲート(白)

### T-14 (13-32A1A)



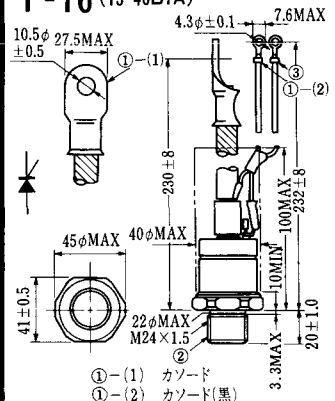
- 1-(1) カソード
- 2-(2) カソード(黒)
- 3 アノード
- 4 ゲート(白)

### T-15 (13-35C1B)

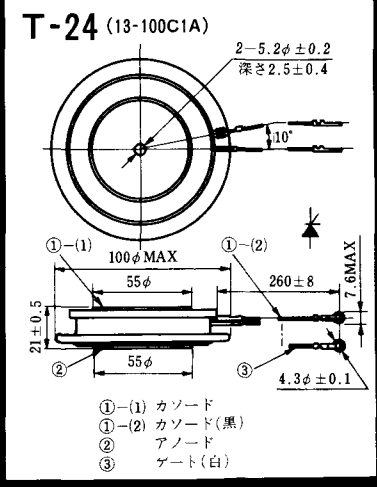
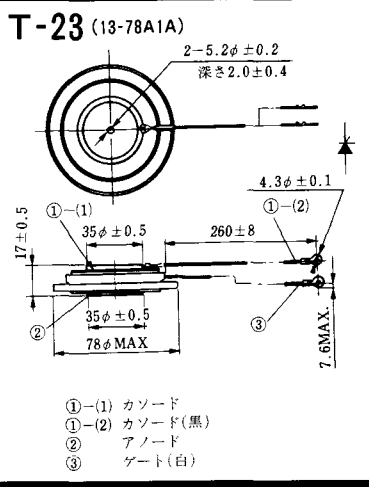
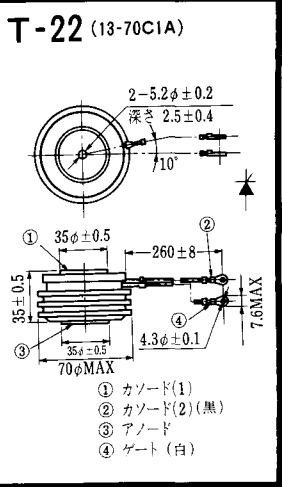
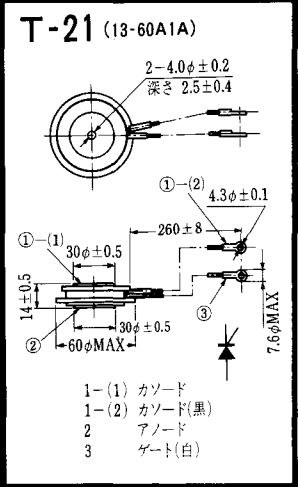
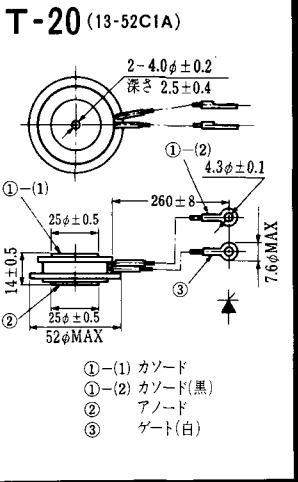
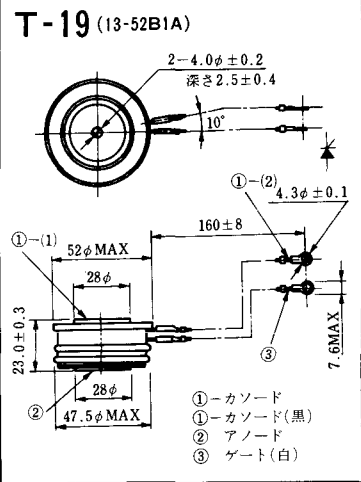
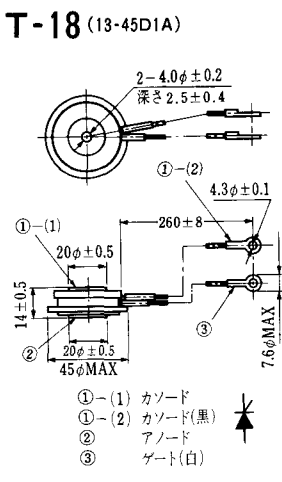
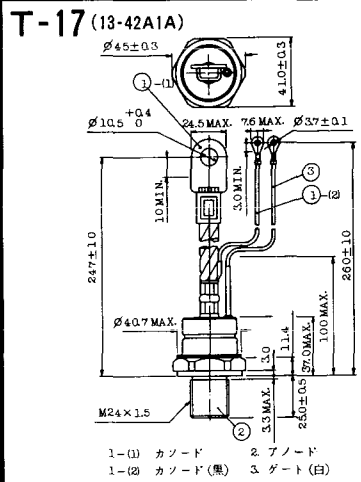


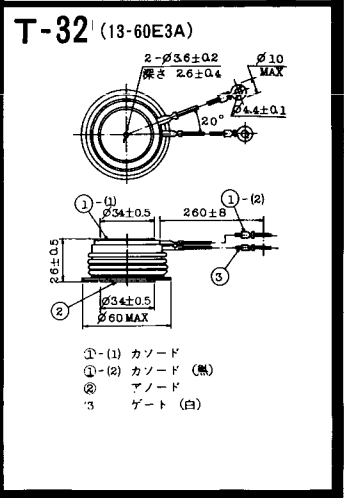
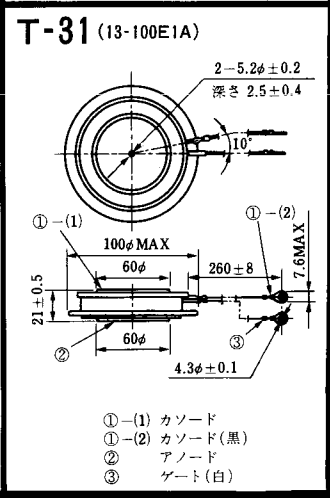
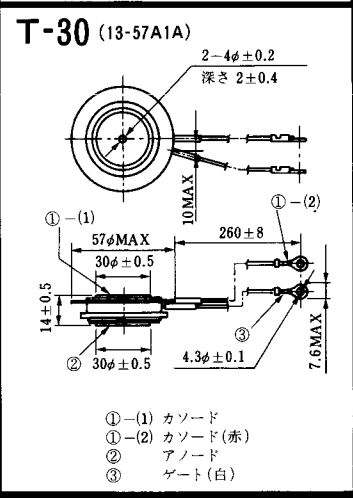
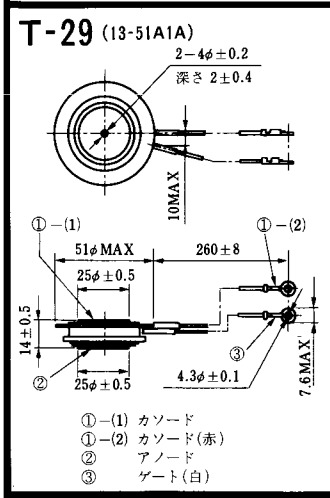
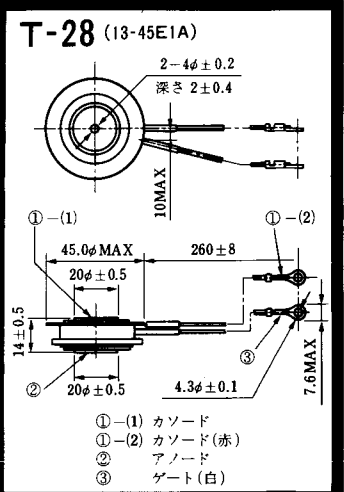
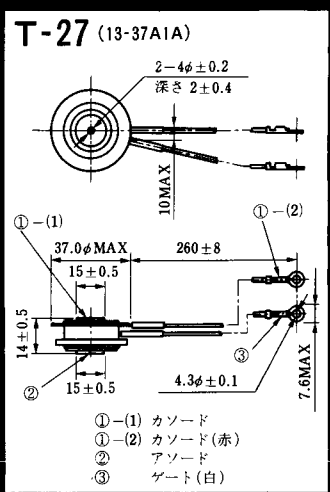
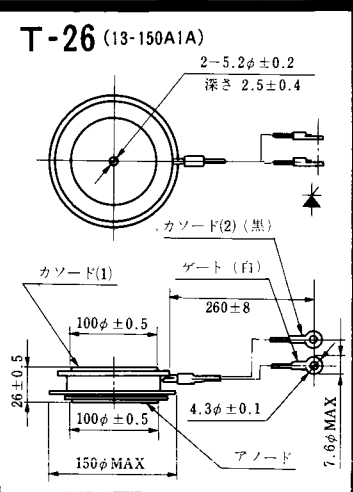
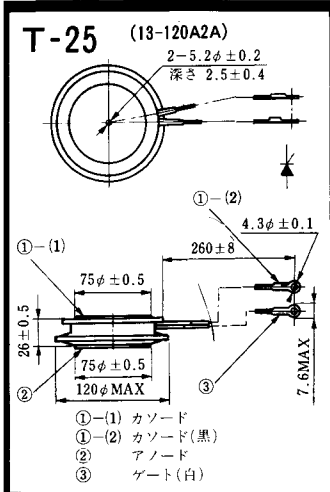
- ①-(1) カソード
- ①-(2) カソード(黒)
- ② アノード
- ③ ゲート(白)

### T-16 (13-40B1A)

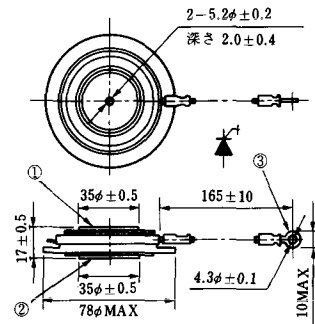


- ①-(1) カソード
- ①-(2) カソード(黒)
- ② アノード
- ③ ゲート(白)



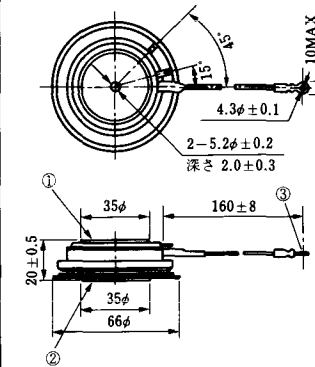


**T-33 (13-78B1A)**



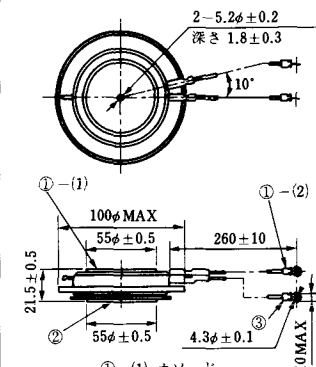
- ① カソード
- ② アノード
- ③ ゲート

**T-34 (13-66A1A)**



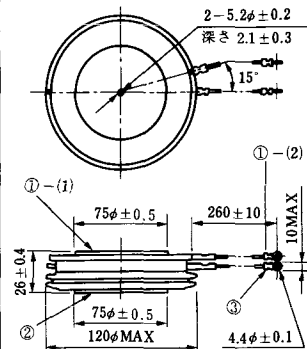
- ① カソード
- ② アノード
- ③ ゲート

**T-35 (13-100D1A)**



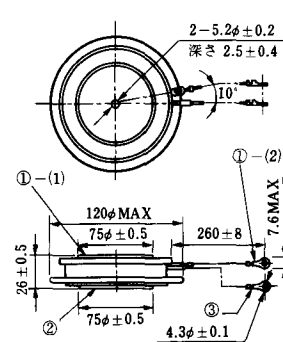
- ①-(1) カソード
- ①-(2) カソード(黒)
- ② アノード
- ③ ゲート(白)

**T-36 (13-120E1A)**



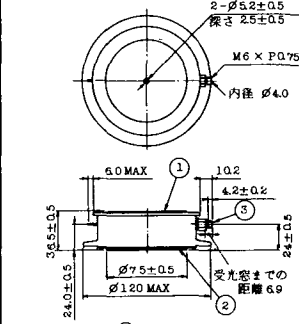
- ①-(1) カソード
- ①-(2) カソード(黒)
- ② アノード
- ③ ゲート(白)

**T-37 (13-120A1A)**



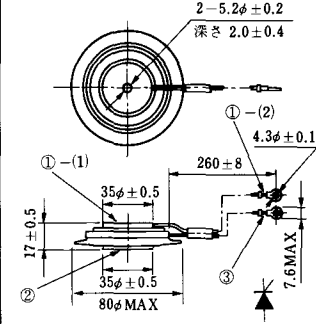
- ①-(1) カソード
- ①-(2) カソード(黒)
- ② アノード
- ③ ゲート(白)

**T-38 (13-120C1A)**



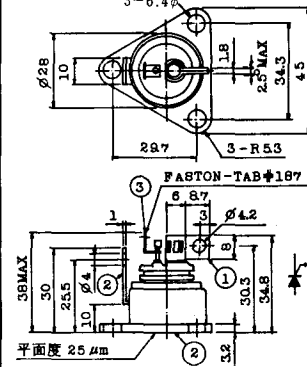
- ① カソード
- ② アノード
- ③ ゲート

**T-39 (13-80B1A)**



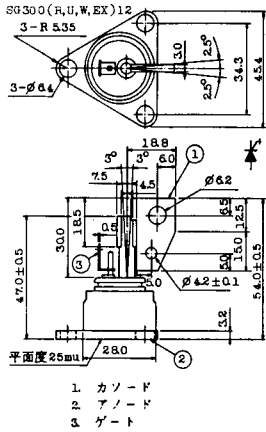
- ①-(1) カソード
- ①-(2) カソード(黒)
- ② アノード
- ③ ゲート(白)

**T-40 (13-28A1A)**

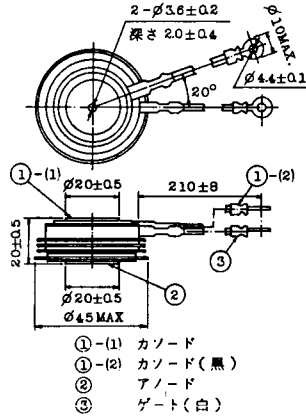


- 1. カソード
- 2. アノード
- 3. ゲート

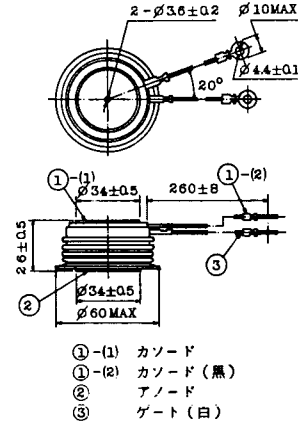
### T-41 (13-28A2A)



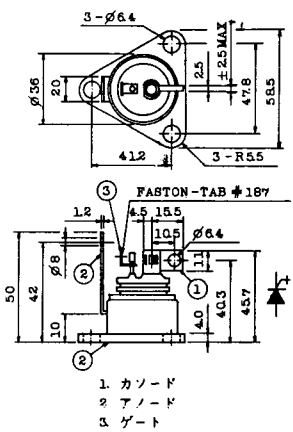
### T-42 (13-45F1A)



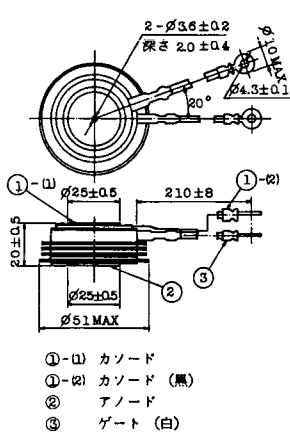
### T-43 (13-60E2A)



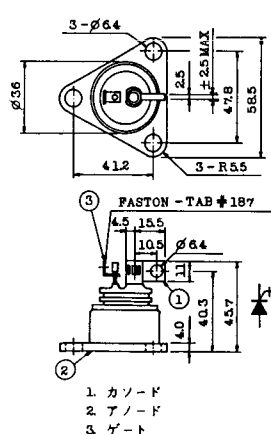
### T-44 (13-36A1A)



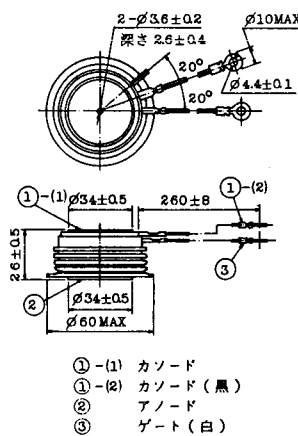
### T-45 (13-51B1A)



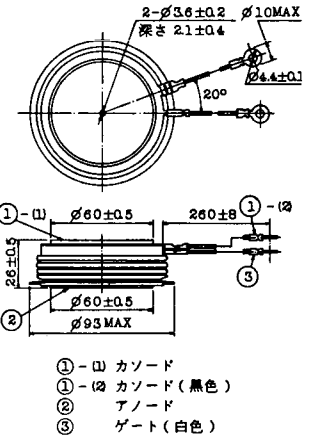
### T-46 (13-36B1A)



### T-47 (13-60E1A)

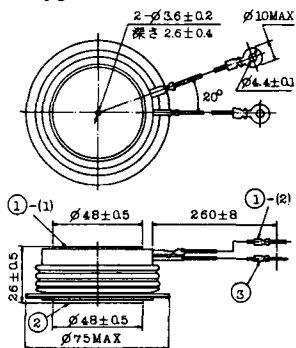


### T-48 (13-93C1A)



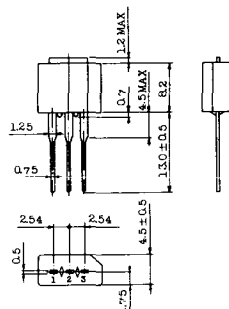


T-49 (13-75A1A)



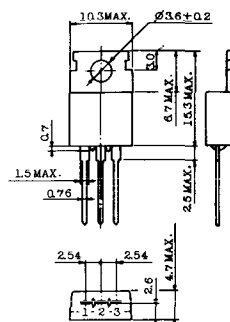
- 1-(1) カソード
- 1-(2) カソード (黒)
- 2 アノード
- 3 ゲート (白)

T-50 (13-10A3A)



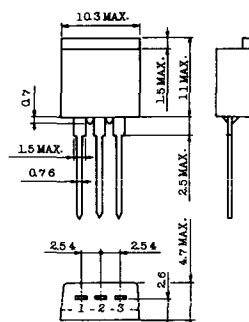
- 1 カソード
- 2 アノード
- 3 ゲート

T-51 (13-10D1A)



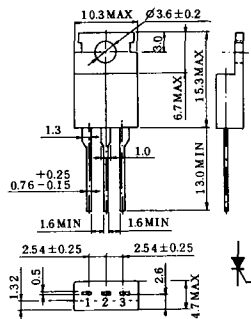
- 1 カソード
- 2 アノード
- 3 ゲート

T-52 (13-10D2A)



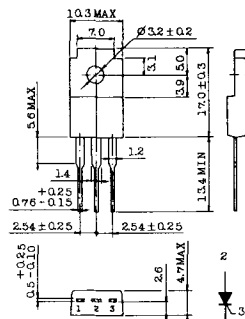
- 1 カソード
- 2 アノード
- 3 ゲート

T-53 (13-10E1B)



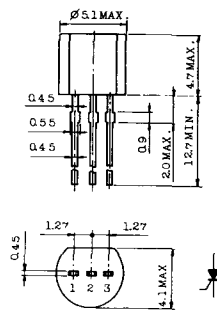
- 1 カソード
- 2 アノード
- 3 ゲート

T-54 (13-10F1B)



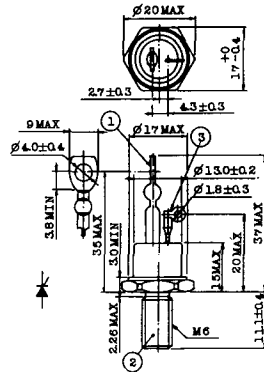
- 1 カソード
- 2 アノード
- 3 ゲート

T-55 (13-5A1D)



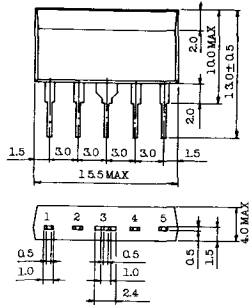
- 1 カソード
- 2 アノード
- 3 アノード

T-56 (13-13C1A)



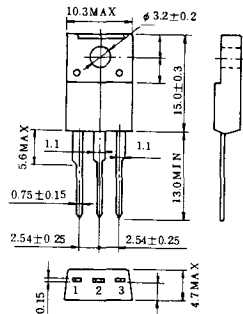
- 1 カソード
- 2 アノード
- 3 ゲート

T-57 (12-16C1A)



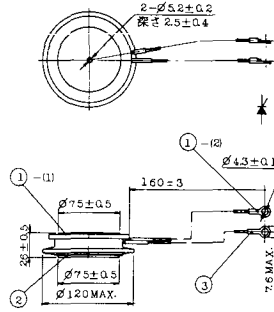
1. アノード (主)
2. ゲート (主)
3. カソード (共通)
4. ゲート (補助)
5. アノード (補助)

T-58 (13-10H1B)



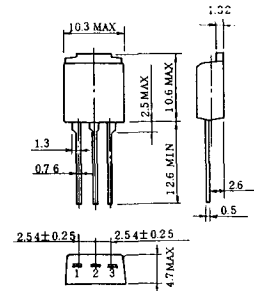
1. カソード
2. アノード
3. ゲート

T-59 (13-120A1A)



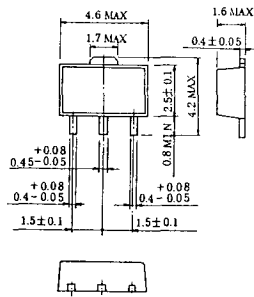
- 1-(1) カソード
- 1-(2) カソード (黒)
- 2 アノード
- 3 ゲート (白)

T-60



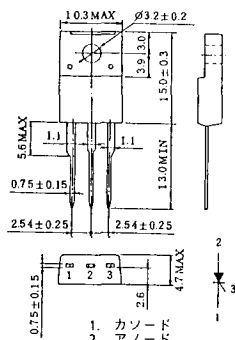
1. カソード
2. アノード
3. ゲート

T-61 (13-5B1A)



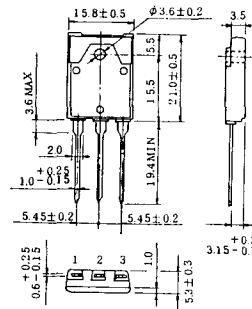
1. ゲート
2. アノード
3. カソード

T-62 (13-10H1A)

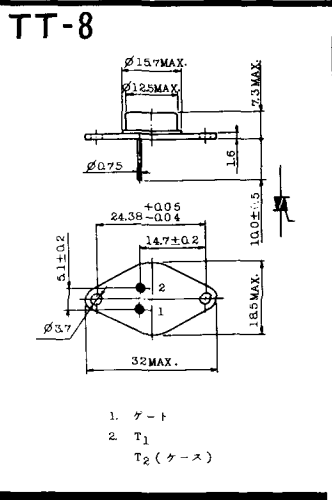
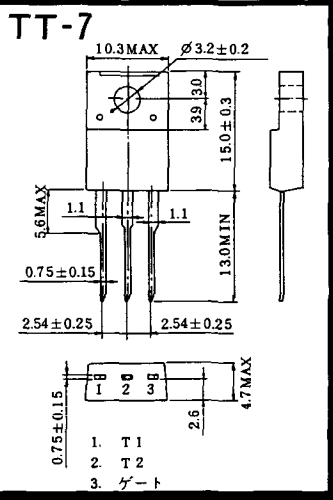
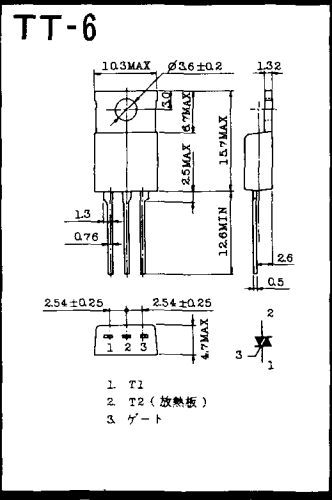
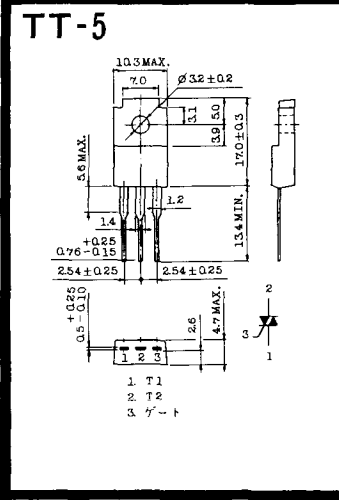
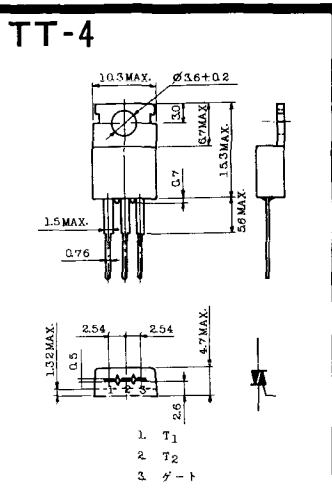
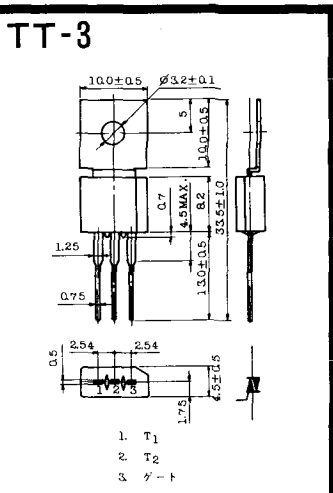
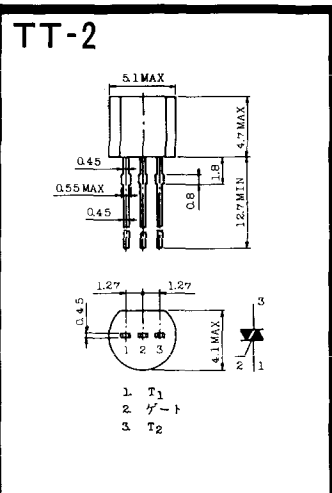
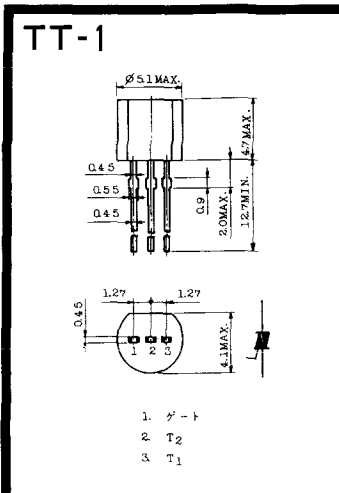


1. カソード
2. アノード
3. ゲート

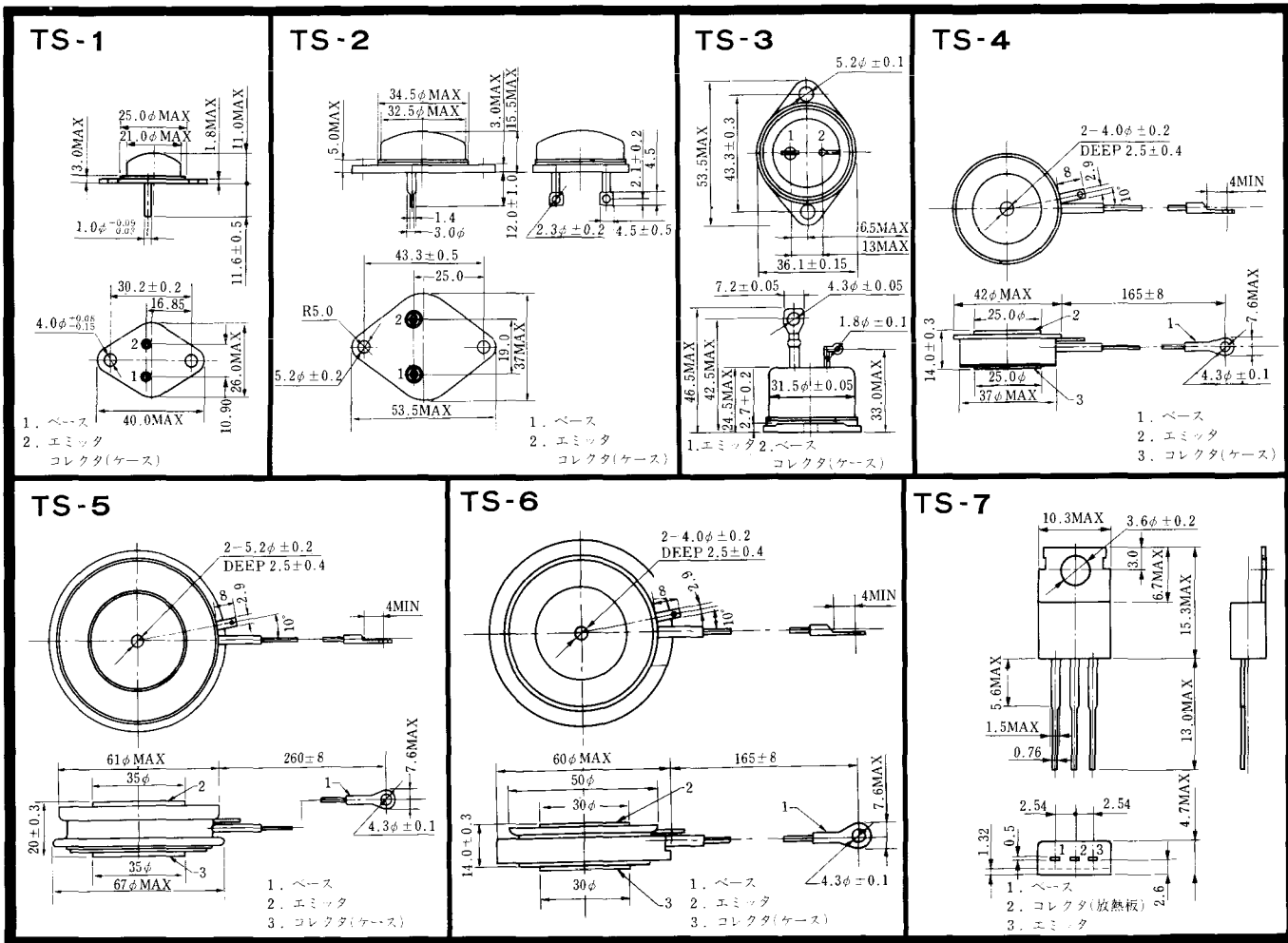
T-63 (13-16A1B)



1. カソード
2. アノード
3. ゲート

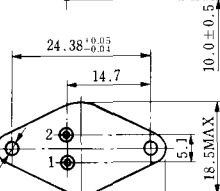
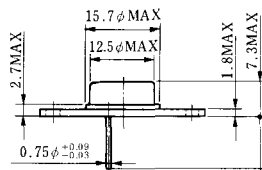






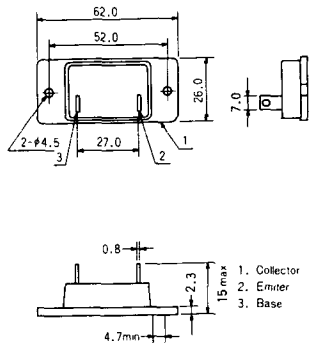
《寸法図単位：mm》

# TS-8

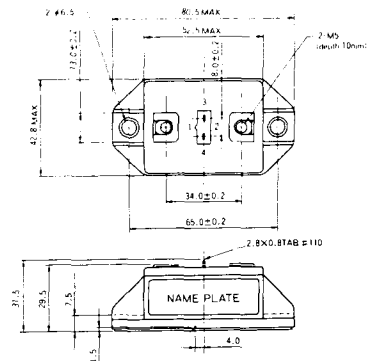


- 1. ベース
- 2. エミッタ  
コレクタ  
(ケース)

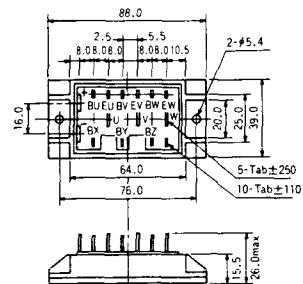
### S-62A1A



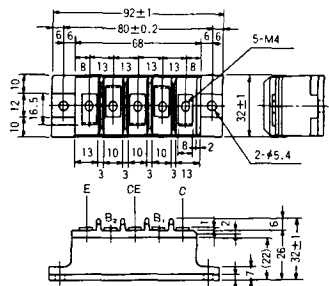
### S-80A1A



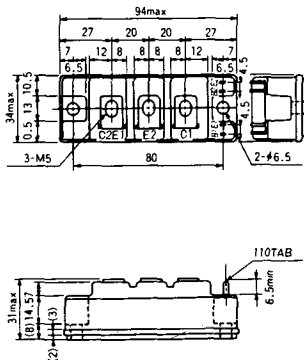
### S-88D1A



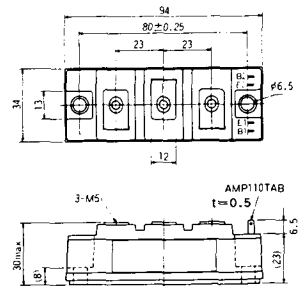
### S-92B1A



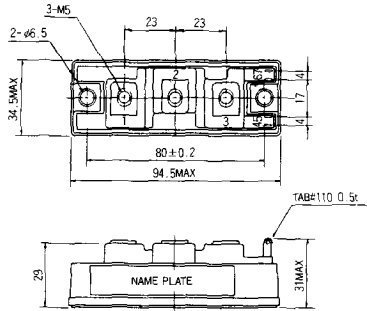
### S-94B1A



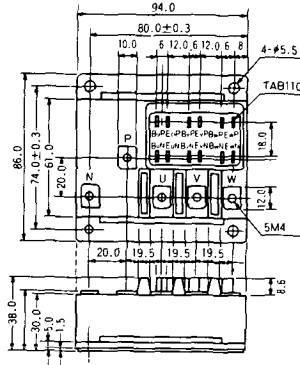
### S-94B1B



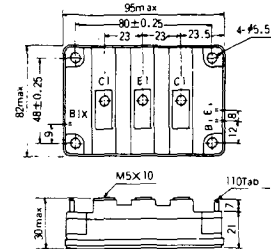
### S-94B2A



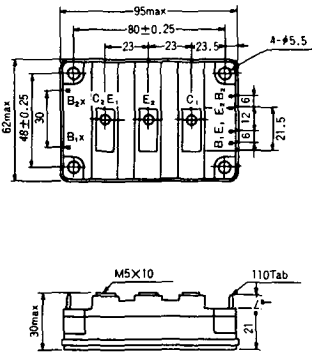
### S-94D1A



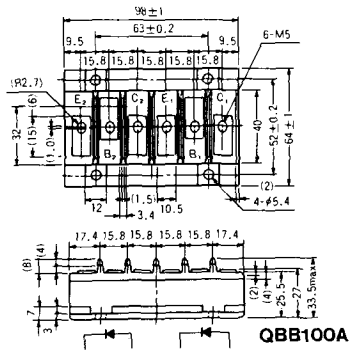
### S-95A1A



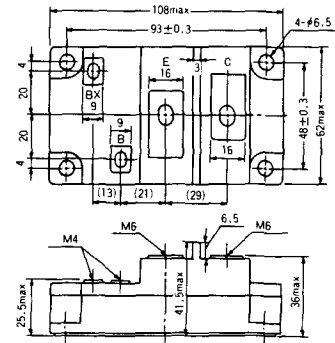
### S-95B1A



### S-98B1B

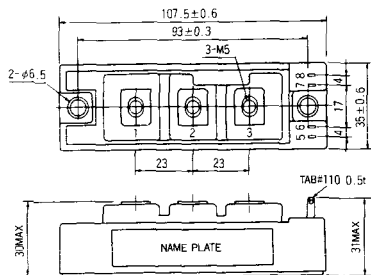


### S-108A2A

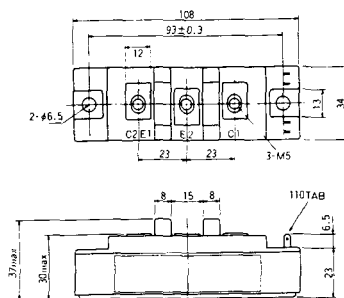




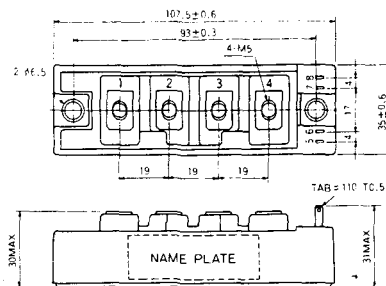
S-108B1A



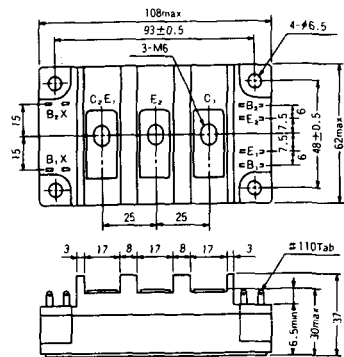
S-108B1B



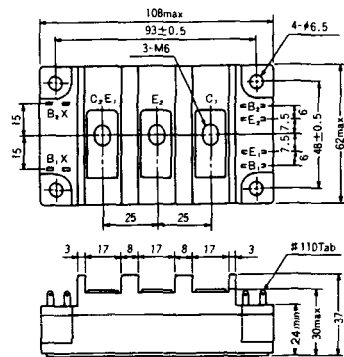
S-108B1C



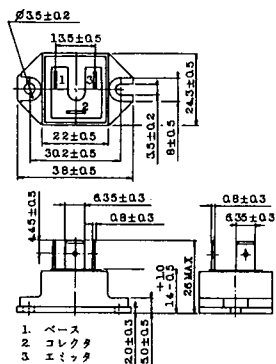
S-108B2A



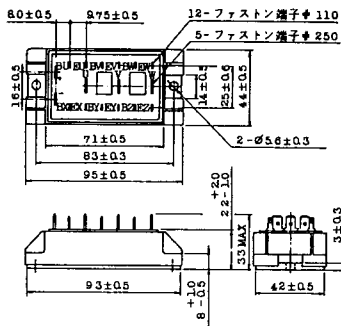
S-108B2B



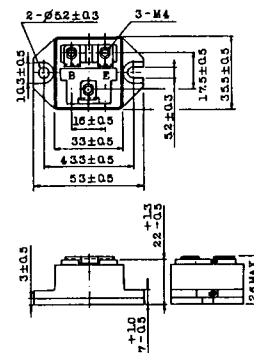
### 2-22B1A



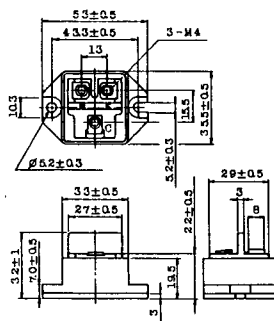
### 2-27A4A



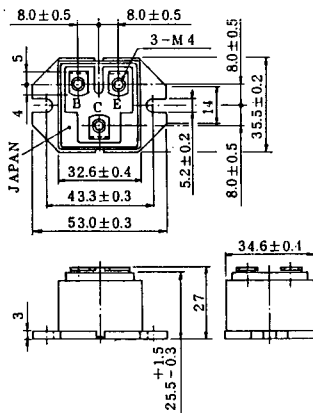
### 2-33C1A



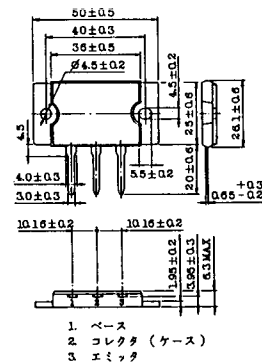
### 2-33D1A



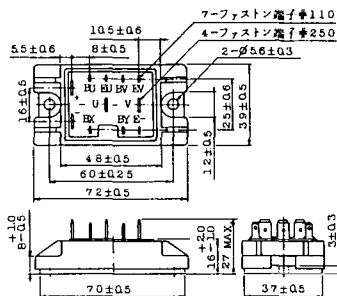
### 2-33F1A



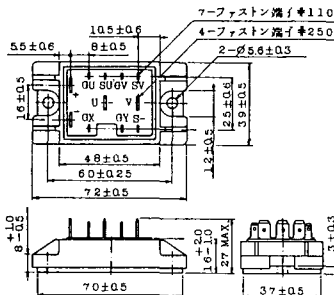
### 2-37A1A



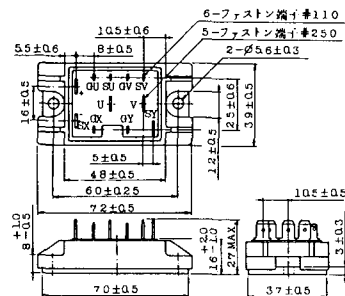
2-48A3A



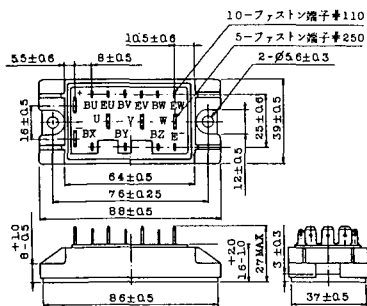
2-48A3B



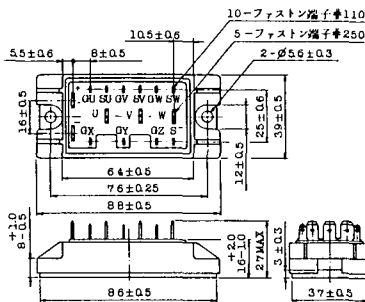
2-48A4A



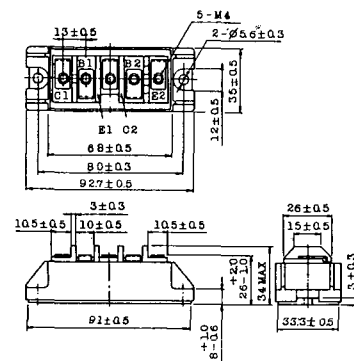
2-64A2A



2-64A2B



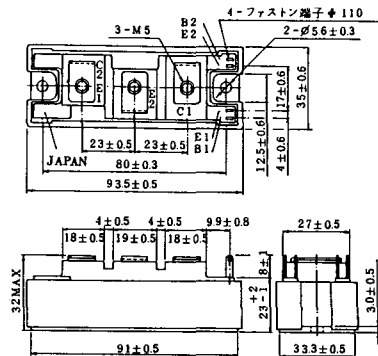
2-68A2A



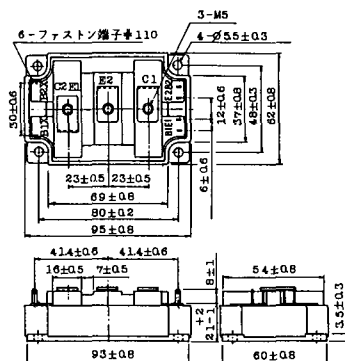




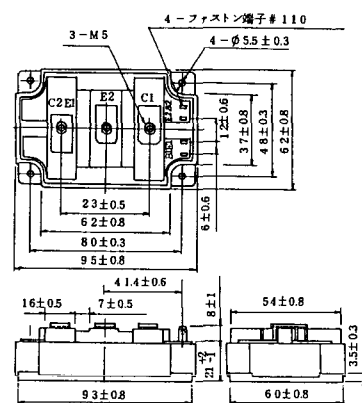
2-94D1A



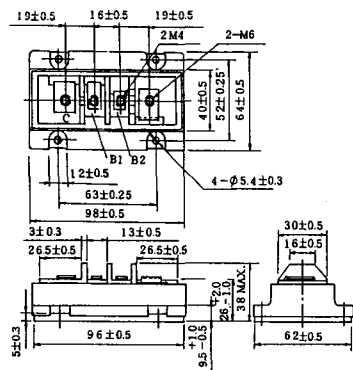
2-96A3A



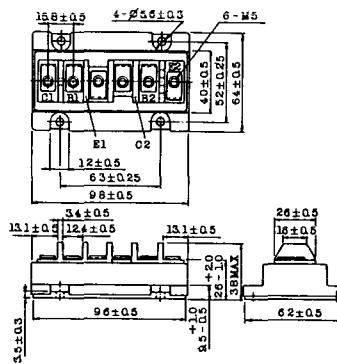
2-96A4A



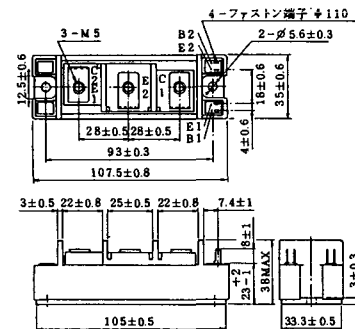
2-98B1A



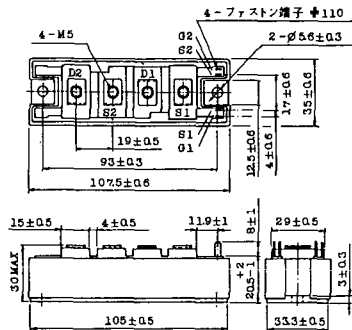
2-98C2A



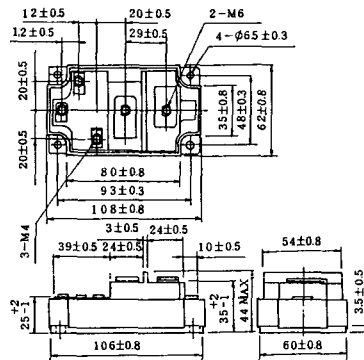
2-108A2A



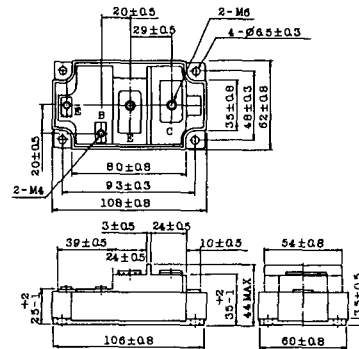
### 2-108B1A



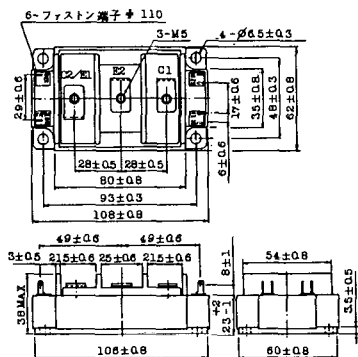
### 2-109A3A



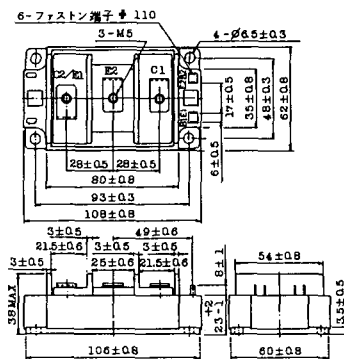
### 2-109A4A



### 2-109B3A



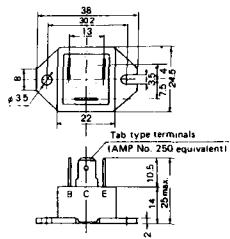
### 2-109B4A



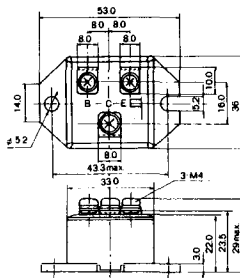




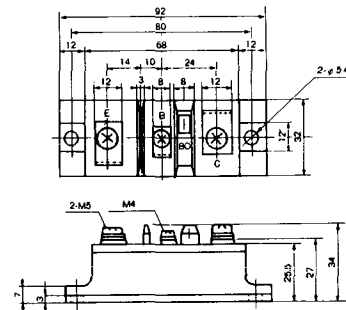
M-101



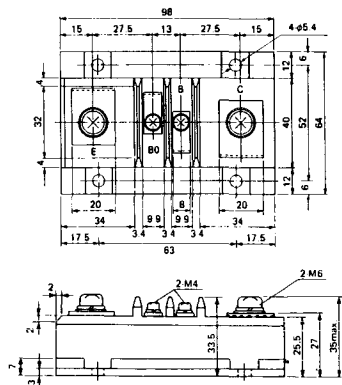
M-102



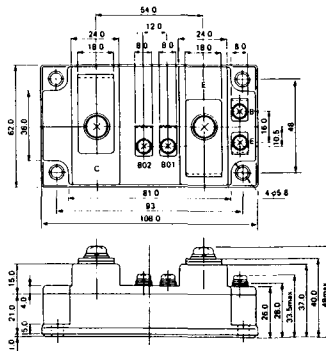
M-103



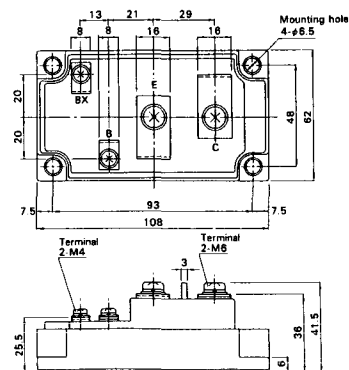
M-104



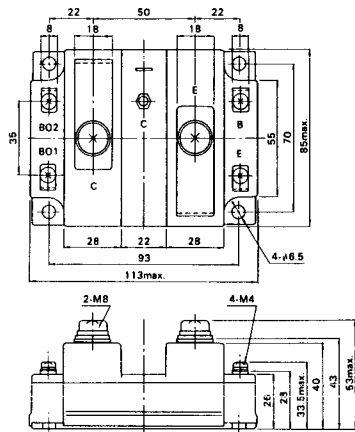
M-105



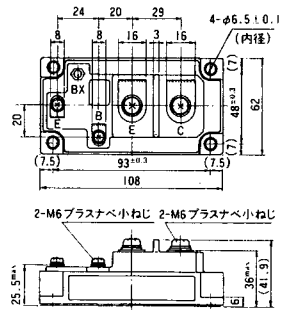
M-106



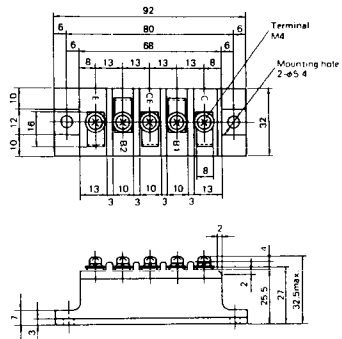
### M-107



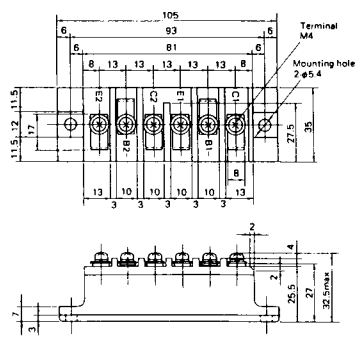
### M-116



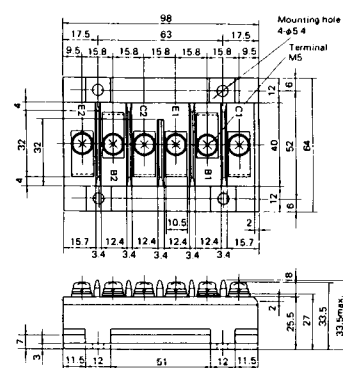
M-201



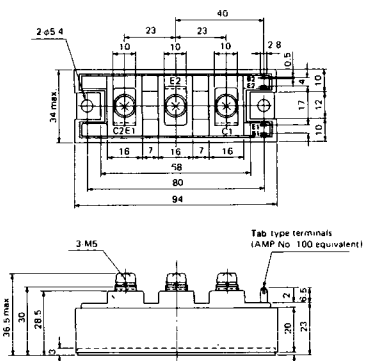
M-202



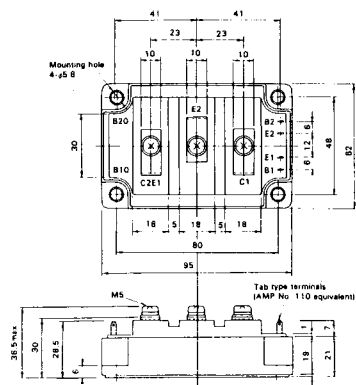
M-203



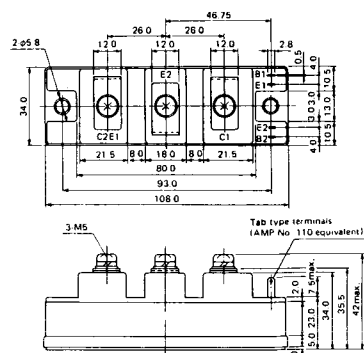
M-204



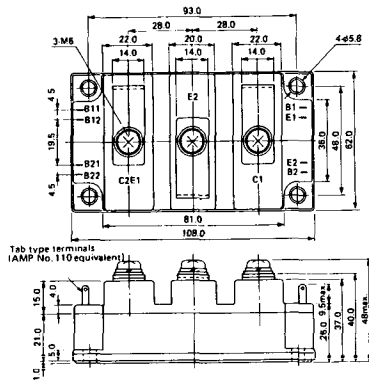
M-205



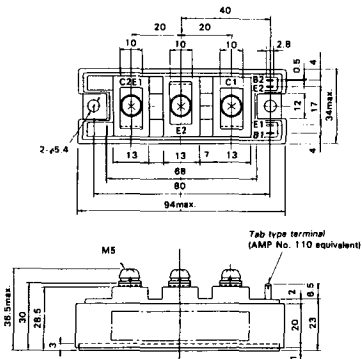
M-206



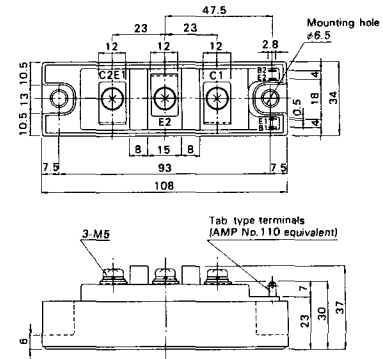
M-207



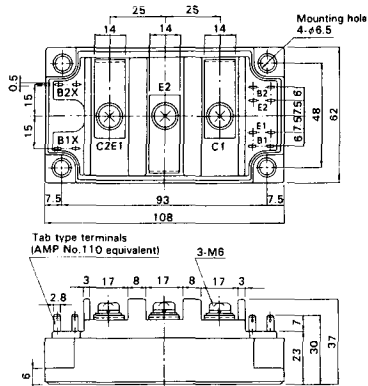
M-208



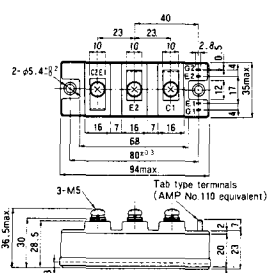
M-209



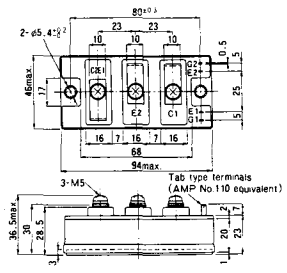
M-210



M-211

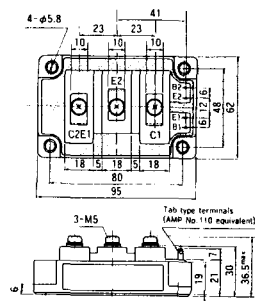


M-212



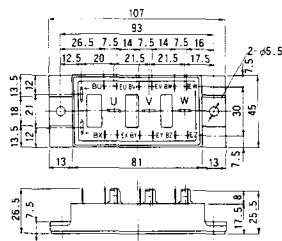


M-219

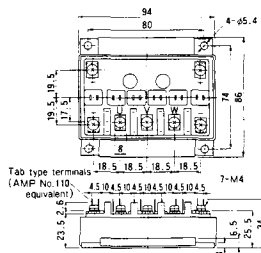




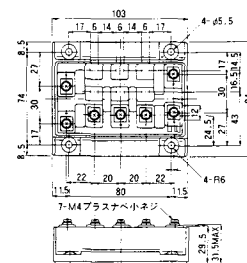
M-607



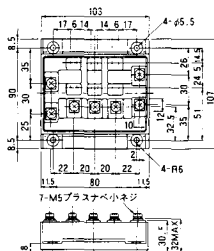
M-608



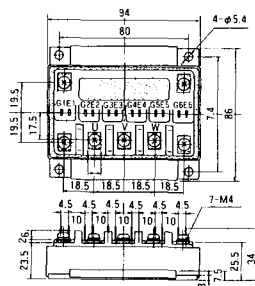
M-609



M-610



M-616

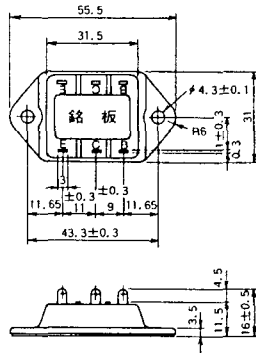




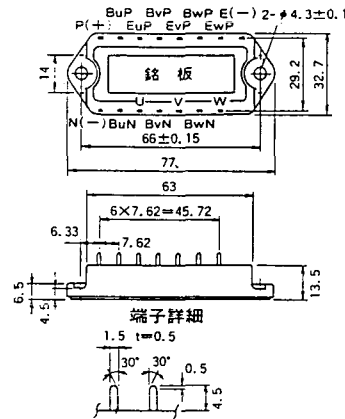




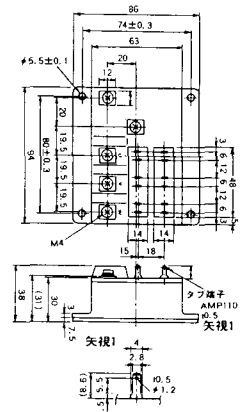
M-3C1A



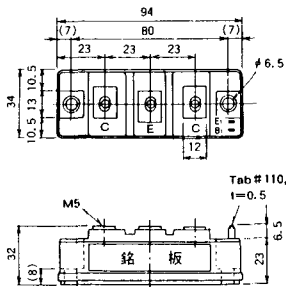
M-3D6A



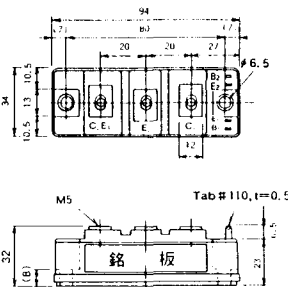
M-3E6A



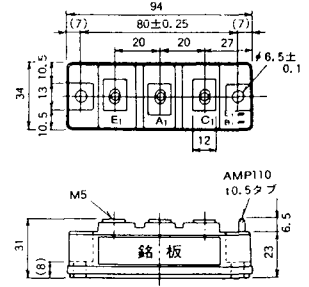
M-4A1A



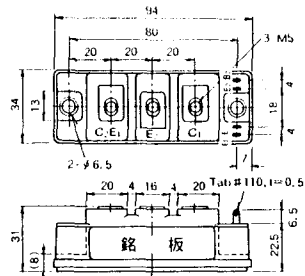
M-4A2A



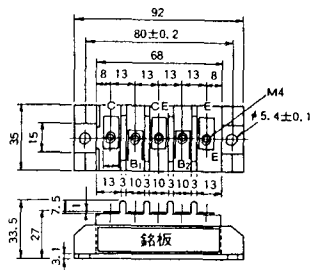
M-4A1B



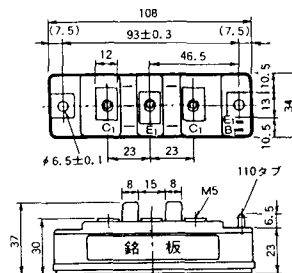
M-4A2B



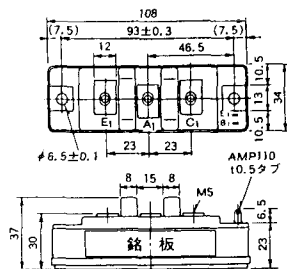
M-4B2A



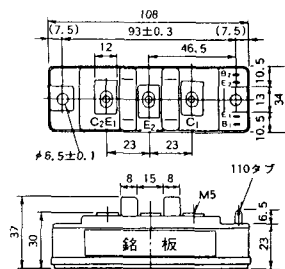
M-5A1A



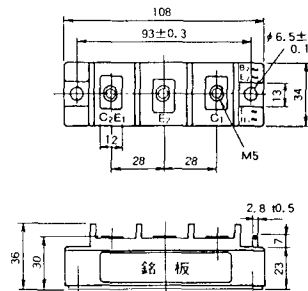
M-5A1B



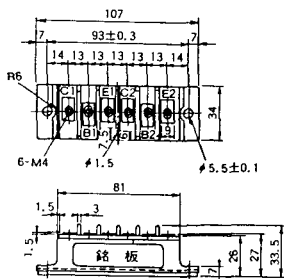
M-5A2A



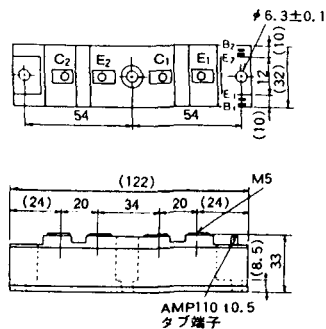
M-5B2A



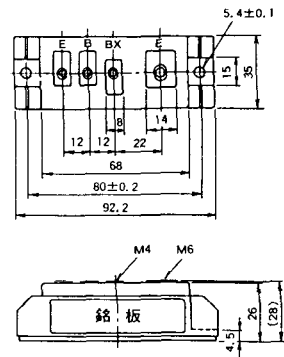
M-5C2A



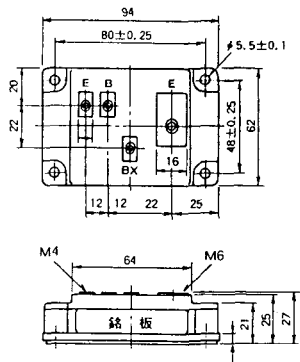
M-5D2A



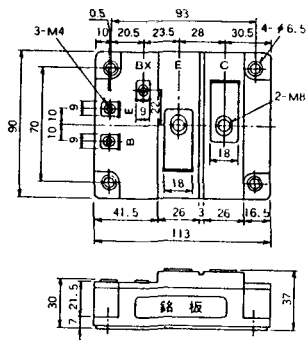
M-6A1A



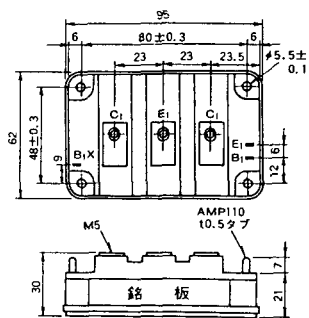
M-7A1A



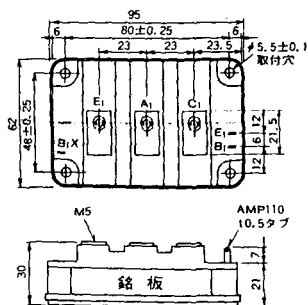
M-7B1A



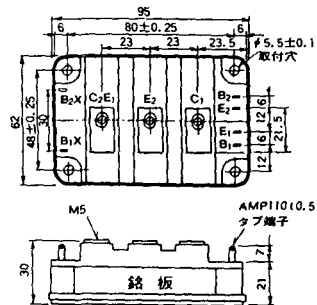
M-8A1A



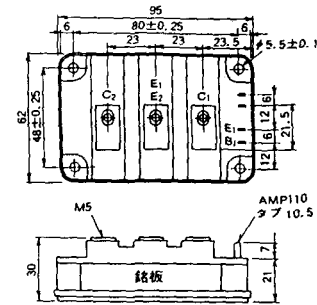
M-8A1B



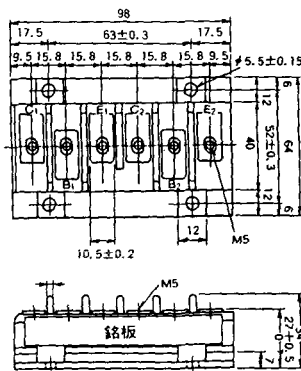
M-8A2A



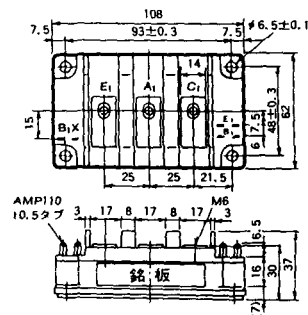
M-8A2B



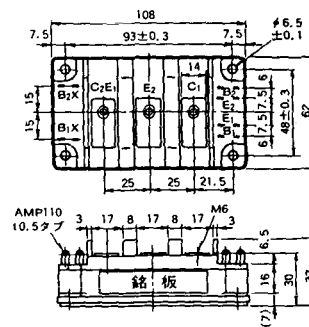
M-8B2A



M-9A1A



M-9A2A



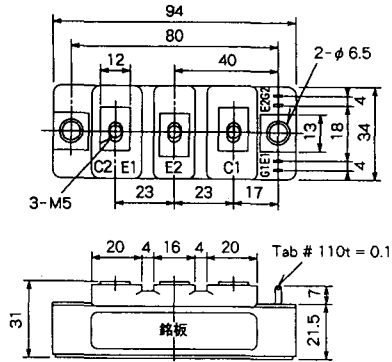




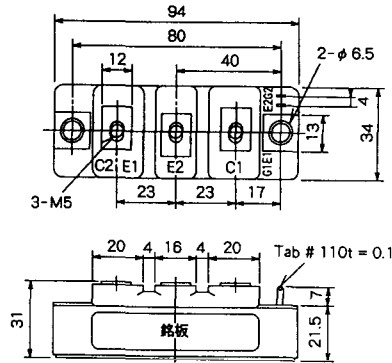




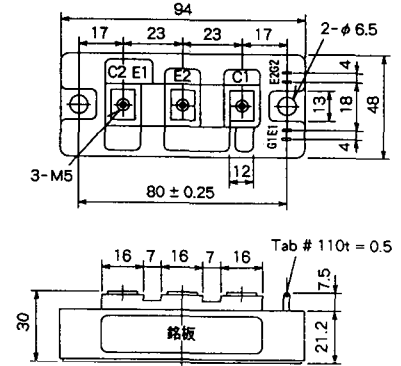
M-4A2D



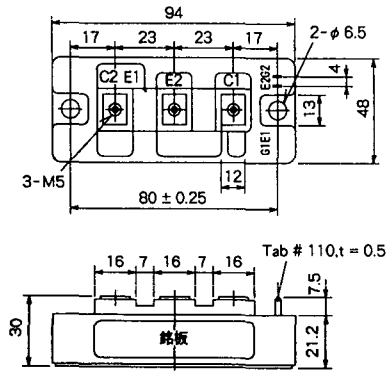
M-4A2E



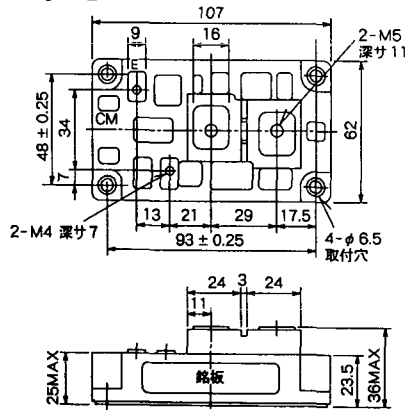
M-4C2A



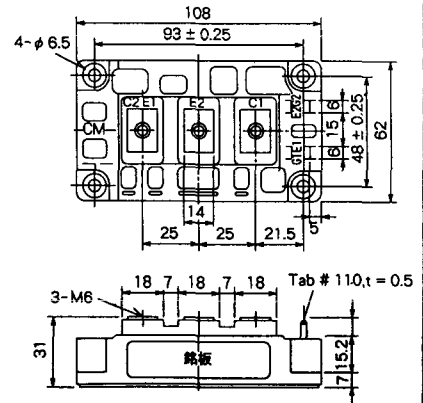
M-4C2B



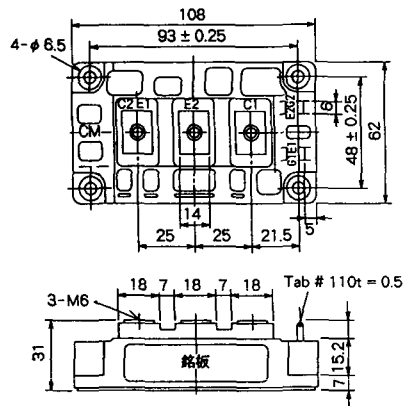
M-9B1C



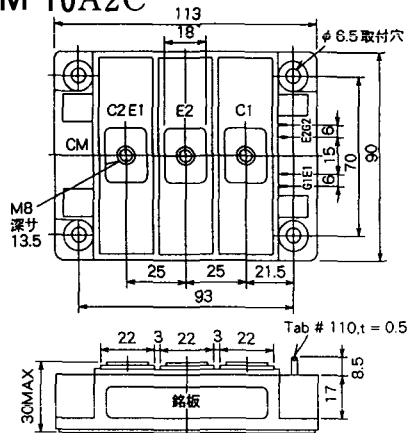
M-9D2A



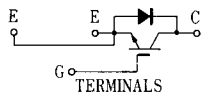
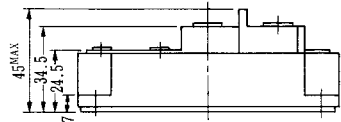
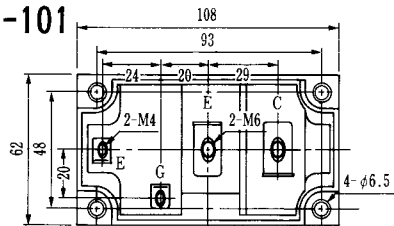
M-9D2B



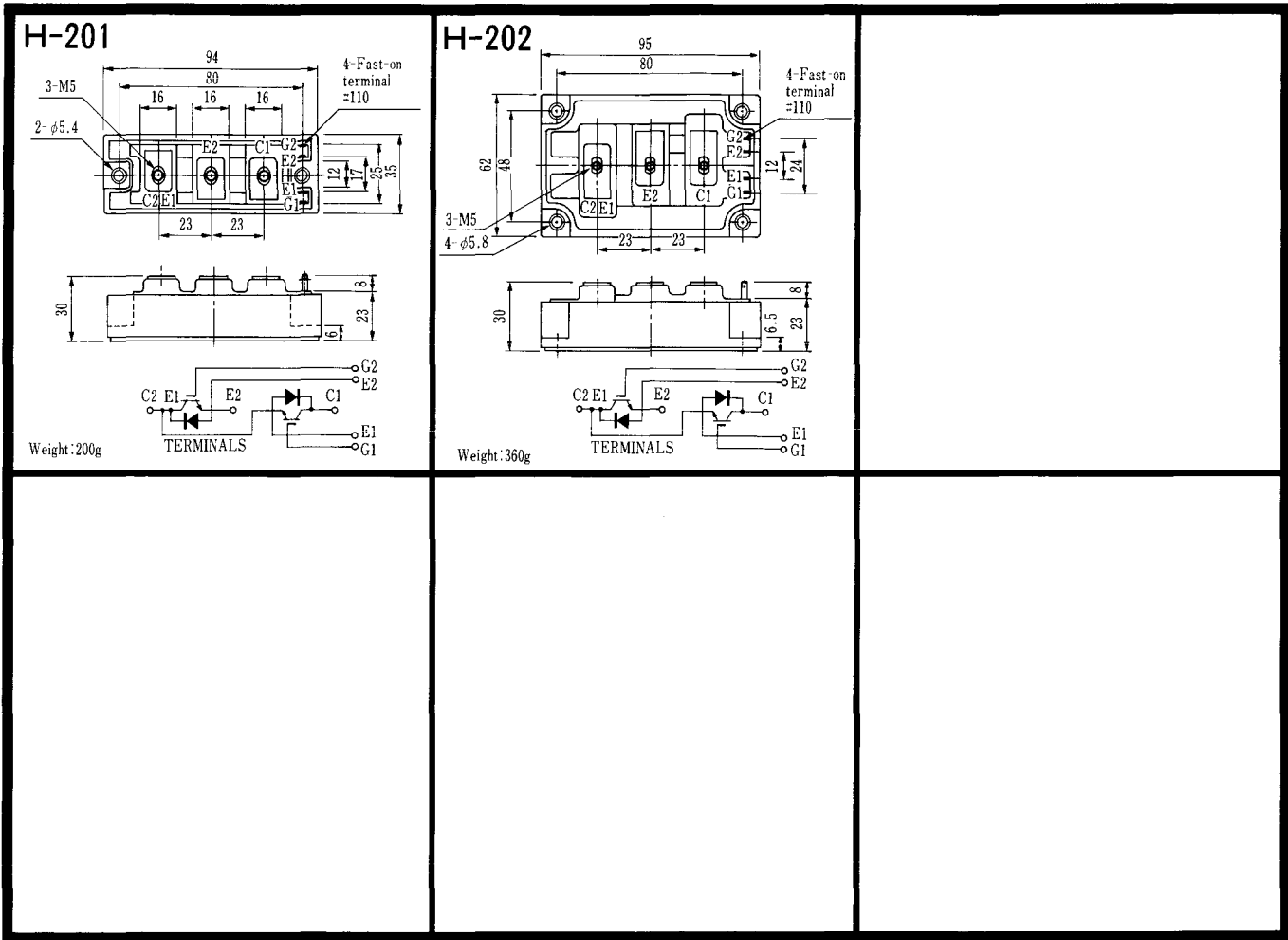
M-10A2C



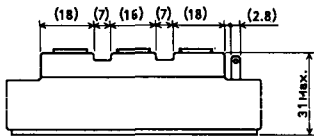
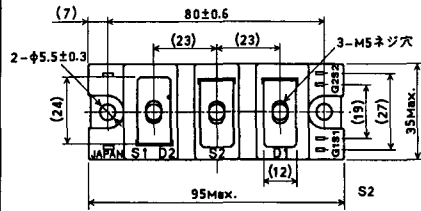
H-101



Weight :480g



### LF-J



### LF-K

