

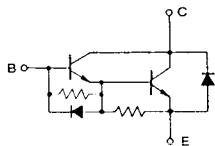
トランジスタ・モジュール (NPN, 1アーム)

- ダーリントン・トランジスタ1個内蔵
- フリーホイール・ダイオード付
- 絶縁形
- UL認定品あり

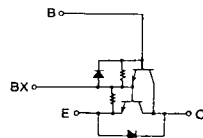
Yellow Card No. : E80276 (N)
File No. : E80271

■等価回路

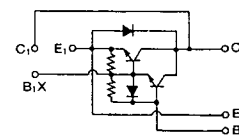
HA-1A



HA-1B



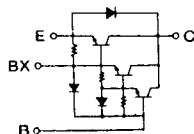
HA-1C



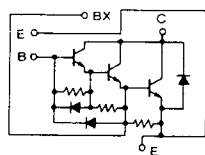
注1. $I_c = 1A$, $V_{EB} = 2V$, #印は V_{CEX} ($V_{EB} = 2V$)。 注2. 60Hz, 単相半波1サイクル波高値。 注3. $T_c = 25^\circ C$ 。 注4. AC, 1分間。

型名	最大定格 (T _J = 25°C)											電気的特性									
	V _{CEO}	V _{CEX (SUS)}	V _{EB0}	I _c	I _B	I _F	I _{FM}	P _c	T ₁	T _{100%}	V _{100%}	I _{CEX}	I _{ERO}	V _{CE0 (SUS)}	I _c	h _{FE}	V _{CE}	I _c			
	(V)	(V)	(V)	(A)	(A)	(A)	(A)	(W)	(°C)	(°C)	(V)	最大 (mA)	V _{CE} (V)	V _{EB} (V)	最大 (mA)	V _{EB} (V)	最小 (V)	最小 (A)	最小 (V)	最小 (A)	
QM5HG-24	1200	1200 #	7	5	2.0	-	-	100	150	-40~125	-	1	1200	2	50	7			5	1	3
QM10HB-2H	1000	1000	7	10	2.0	-	-	100	150	-40~125	2500				150	7			5	1	15
QM15HA-H	600	600	5	15	0.9	15		100	150	-40~125	2500				50	5			50/100	2/5	15
QM30HA-H	600	600	7	30	1.8	30	300	250	150	-40~125	2500	1	600	2	200	7			75/100	2/5	30
QM30HC-2H	1600	1600 #	10	30	5.0	30	300	310	150	-40~125	-	1	1600	2	400	10			75	5	30
QM30HQ-24	1200	1200	7	30	6.0	-	-	310	150	-40~125	2500	1	1200	2	200	7			5	1	15
QM30HY-2H	1000	1000	7	30	2.0	30	300	310	150	-40~125	2500	1	1000	2	200	7			75/100	2.8/5	30
QM50HA-H	600	600	7	50	3.0	50	500	310	150	-40~125	2500	1	600	2	200	7			75/100	2/5	50
QM50HC-H	900	900 #	10	50	3.0	30	300	310	150	-40~125	-	1	900	2	300	10			100	5	50
QM50HF-H	900	900 #	10	50	3.0	30	300	160	150	-40~125	1500	1	900	2	300	10			100	5	50
QM50HG-H	600	600	7	50	3.0	50	300	140	150	-40~125	2000	1	600	2	100	7			100	5	50
QM50HG-4	200	200	7	50	3.0	50	300	140	150	-40~125	1500	1	200	2	200	7			1000	1.5	50
QM50HJ-H	900	900 #	10	50	3.0	30	300	178	150	-40~125	-	3	900	2	100	10			100	5	50
QM50HY-2H	1000	1000	7	50	3.0	50	500	400	150	-40~125	2500	1	1000	2	200	7			75/100	2.8/5	50
QM75HA-H	600	600	7	75	4.5	75	750	350	150	-40~125	2500	1	600	2	200	7			75/100	2/5	75
QM100HC-M	400	350	7	100	3.0	100	1000	420	150	-40~125	-	1	350	2	200	7			100/200	2/5	100
QM100HY-H	600	600	7	100	6.0	100	1000	620	150	-40~125	2500	2	600	2	100	7			75/100	2/5	100
QM100HY-2H	1000	1000	7	100	5.0	100	1000	800	150	-40~125	2500	2	1000	2	400	7			75/100	2.8/5	100
QM150HY-H	600	600	7	150	9.0	150	1500	690	150	-40~125	2500	2	600	2	150	7			75/100	2/5	150
QM150HY-2H	1000	1000	7	150	8.0	150	1500	1000	150	-40~125	2500	2	1000	2	200	7			75/100	2.8/5	150

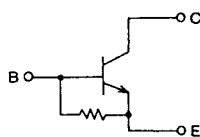
HA-2B



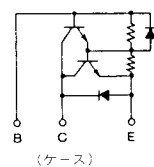
HA-2C



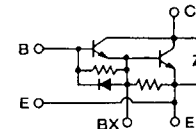
HB-1A



HC-1A



HC-1B

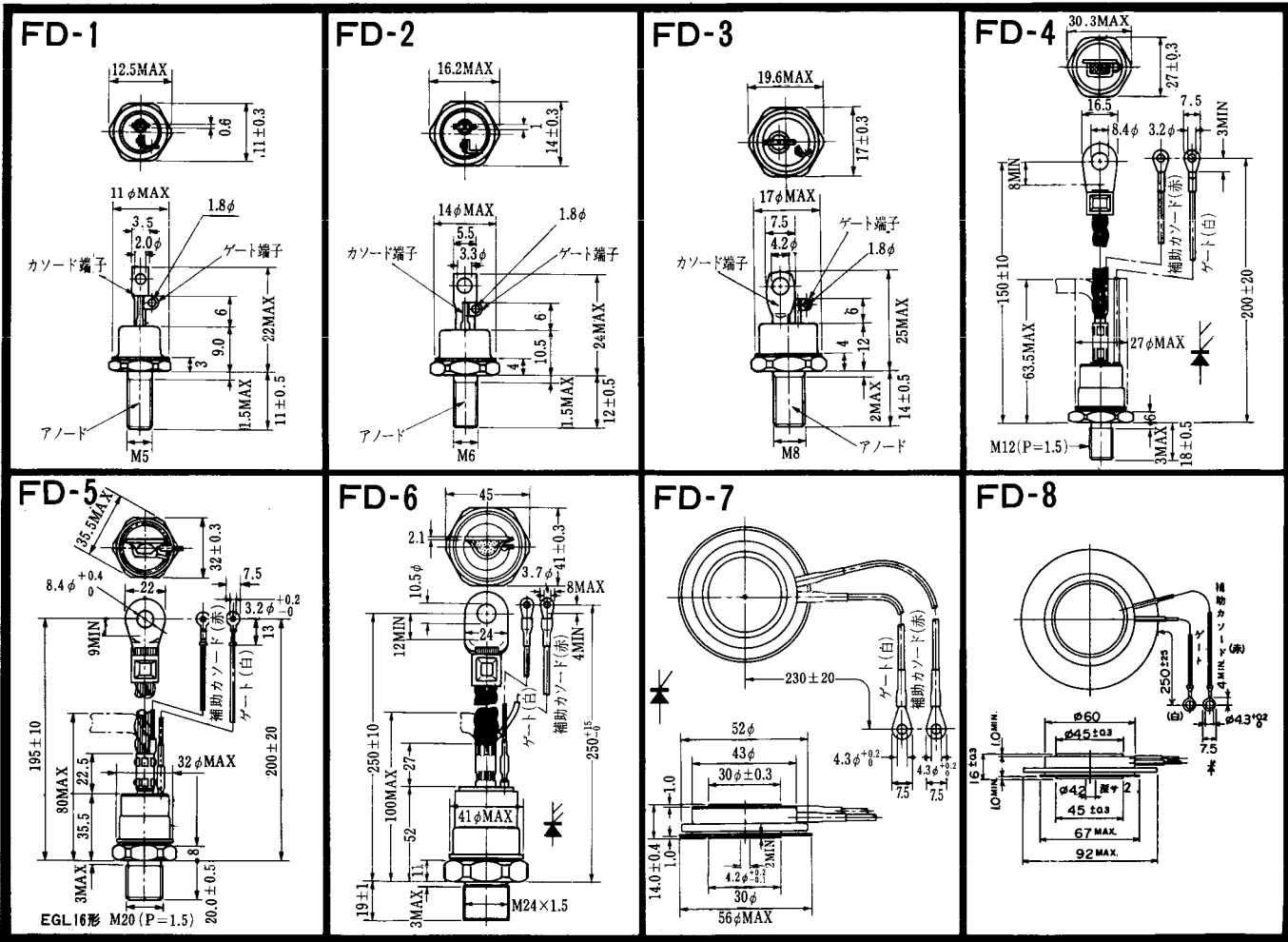


(T_J=25°C)

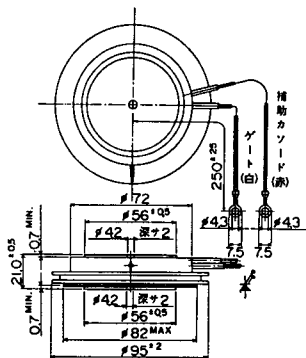
エミッタ・コレクタ間ダイオード

熱抵抗

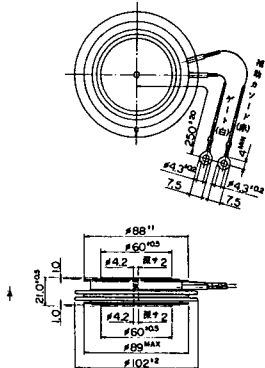
飽和電圧 (V)	I _C	I _B	スイッチング時間 (μs)			I _{B1}	I _{B2}	V _{CC}	I _C	エミッタ・コレクタ間ダイオード			熱抵抗		等価回路	外形図	記事	型名			
			t _{on}	t _{off}	t _f					V _F	t _{rr}	θ _{J-c} (°C/W)	トランジスタ部	ダイオード部							
最大	最大	(A)	(A)	最大	最大	最大	(A)	(A)	(V)	(A)	(V)	(μs)	(A)	(V)	(A/μs)	最大	最大				
1.0	1.5	3	0.6	1.0	4.0	0.8	0.6	-1.2	600	3	-	-				1.25		HB-1A	M-1A1C	非絶縁形	QM5HG-24
1.0	1.5	5	1.0	1.5	7.0	2.0	1.0	-1.0	600	15						1.2		HB-1A	M-1A1A	UL認定済	QM10HB-2H
2.0	2.5	15	0.3	1.5	8.0	2.0	0.3	-0.3	300	15	1.5	15				1.2		HA-1A	M-3A1A	UL認定済	QM15HA-H
2.0	2.5	30	0.4	1.5	12	3.0	0.6	-0.6	300	30	1.85	30				0.5	1.0	HA-1A	M-3B1A	UL認定済	QM30HA-H
2.0	2.5	30	2.0	4.0	5.0	3.0	2.0	-5.0	100	30	1.5	30				0.4	0.8	HC-1A	M-2A1A	非絶縁形	QM30HC-2H
1.0	1.5	15	3.0	1.5	7.0	2.0	3.0	-3.0	600	15	-	-				0.4		HB-1A	M-2B1A	F/D無, UL認定済	QM30HQ-24
2.5	3.5	30	0.6	2.5	15	3.0	0.6	-0.6	600	30	1.8	30				0.4	1.5	HY-2A	M-4A1A	UL認定済	QM30HY-2H
2.0	2.5	50	0.65	1.5	12	3.0	1.0	-1.0	300	50	1.75	50				0.4	1.3	HA-1A	M-3B1A	UL認定済	QM50HA-H
2.0	2.5	50	1.0	2.0	5.0	2.0	1.0	-10	300	50	1.8	30				0.4	1.2	HC-1A	M-2A1A	非絶縁形	QM50HC-H
2.0	2.5	50	1.0	2.0	5.0	2.0	1.0	-5.0	300	50	1.8	50				0.8	1.3	HA-1A	M-3C1A		QM50HF-H
2.0	2.5	50	1.0	1.5	10	3.5	1.0	-1.0	300	50	1.8	50				0.9	1.5	HA-1A	M-3C1A		QM50HG-H
1.5	2.5	50	0.05	1.5	8	3.0	0.1	-1.0	100	50	1.8	50				0.9	1.5	HA-1A	M-3C1A		QM50HG-4
2.0	2.5	50	1.0	2.0	5.0	2.0	1.0	-5.0	300	50	1.8	50				0.7	1.4	HA-1A	M-1A1B	非絶縁形	QM50HJ-H
2.5	3.5	50	1.0	2.5	15	3.0	1.0	-1.0	600	50	1.8	50				0.31	1.2	HY-2A	M-4A1A	UL認定済	QM50HY-2H
2.0	2.5	75	1.0	2.5	12	3.0	1.5	-1.5	300	75	1.85	75				0.35	1.3	HA-1A	M-3B1A		QM75HA-H
2.0	2.5	100	1.0	2.0	10	3.0	2.0	-2.0	200	100	1.5	100				0.3	0.5	HA-1A	M-3B1B	非絶縁形	QM100HC-M
2.0	2.5	100	1.3	2.0	12	3.0	2.0	-2.0	300	100	1.75	100				0.2	0.65	HY-1A	M-4A1A	UL認定済	QM100HY-H
2.5	3.5	100	2.0	3.0	15	3.0	2.0	-2.0	600	100	1.8	100				0.155	0.65	HY-2A	M-4A1A	UL認定済	QM100HY-2H
2.0	2.5	150	2.0	2.5	12	3.0	3.0	-3.0	600	150	1.8	150				0.18	0.6	HY-1A	M-4A1A	UL認定済	QM150HY-H
2.5	3.5	150	3.0	3.0	15	3.0	3.0	-3.0	600	150	1.8	150				0.125	0.6	HY-2A	M-5A1A	UL認定済	QM150HY-2H



FD-9

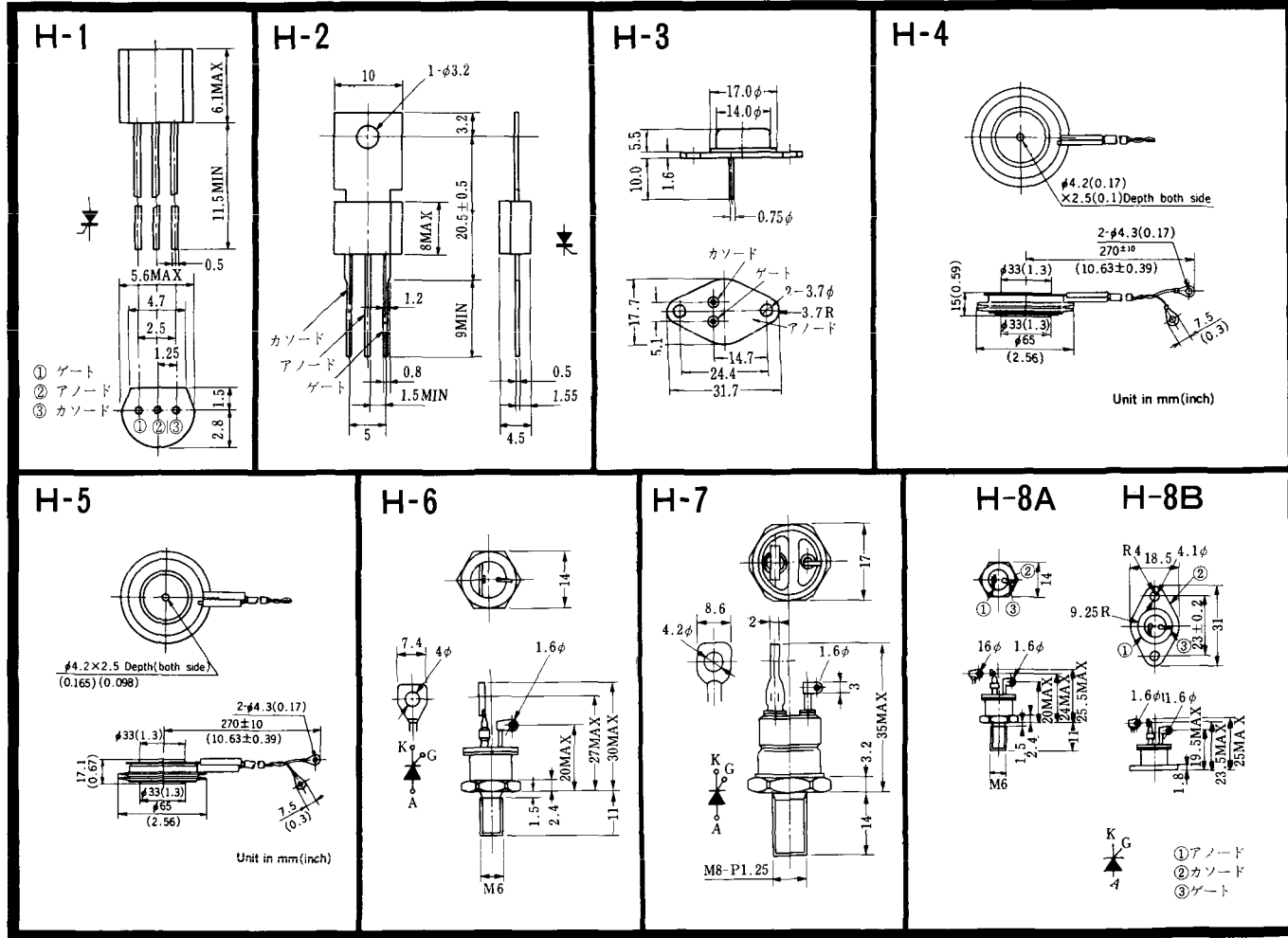


FD-10

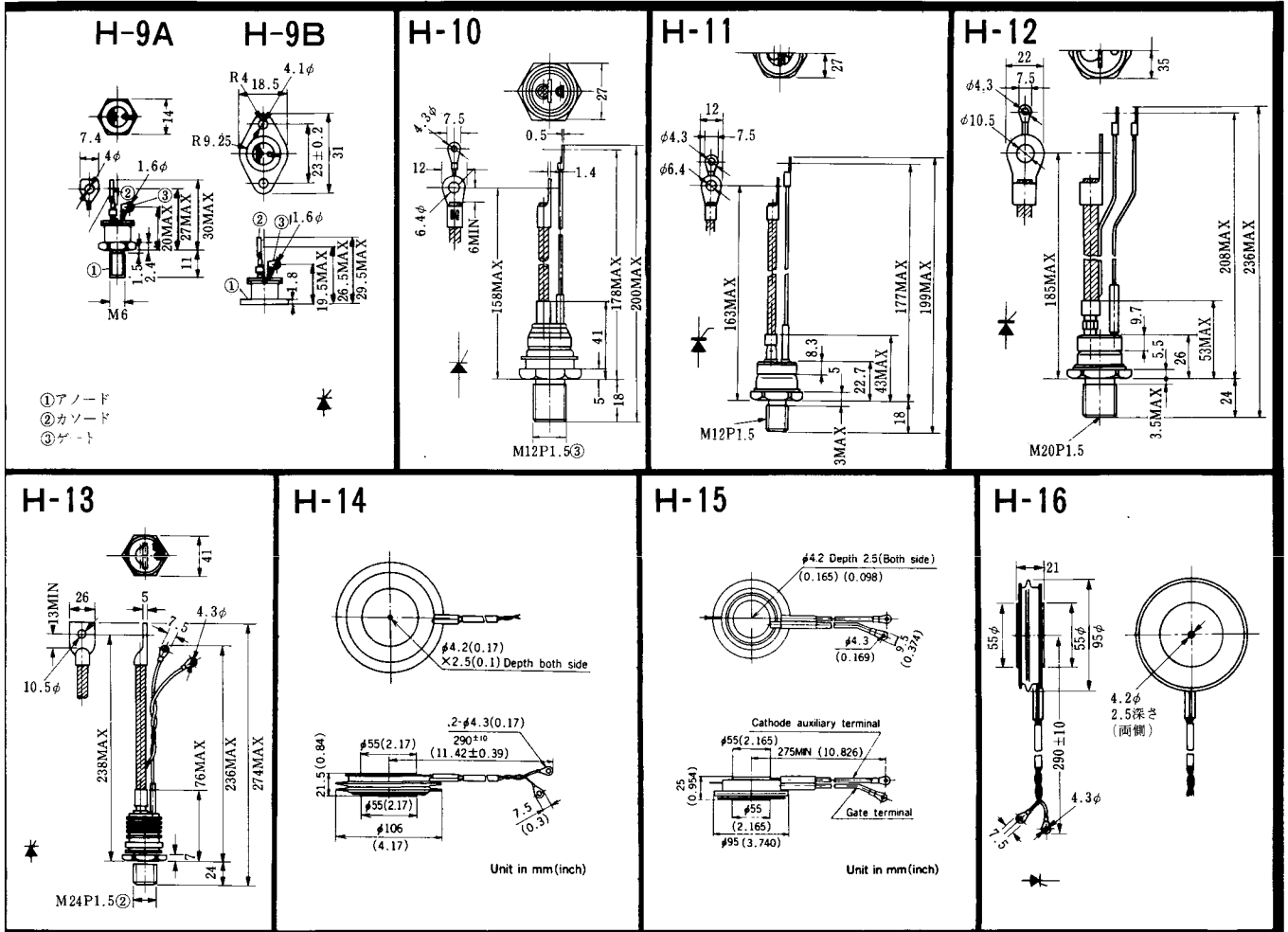


FD-11

FD-12

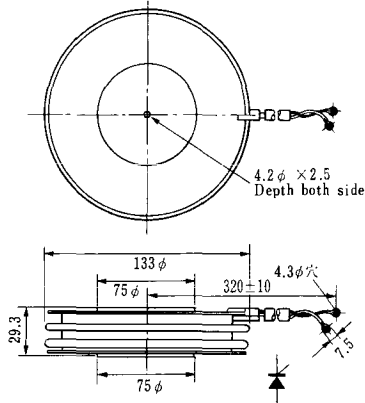


〈寸法図単位：mm〉

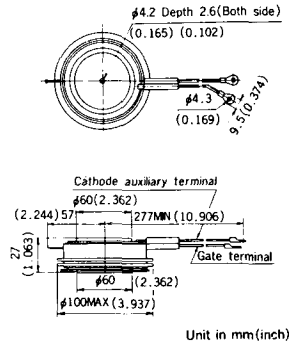


〈寸法図単位：mm〉

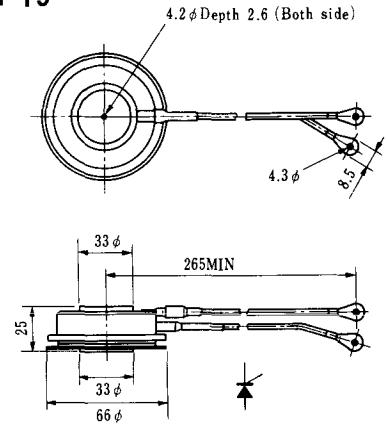
H-17



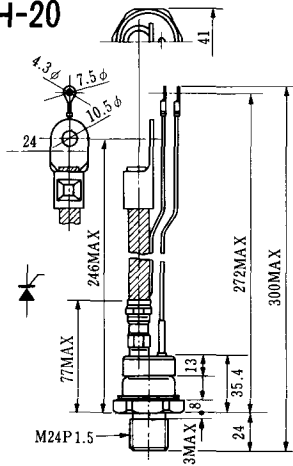
H-18



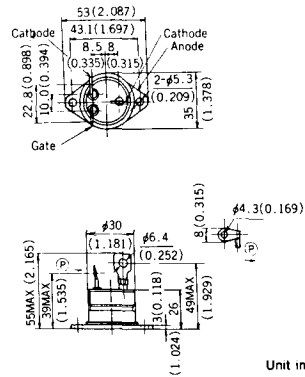
H-19



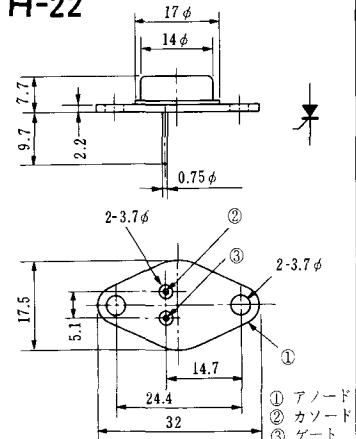
H-20



H-21



H-22



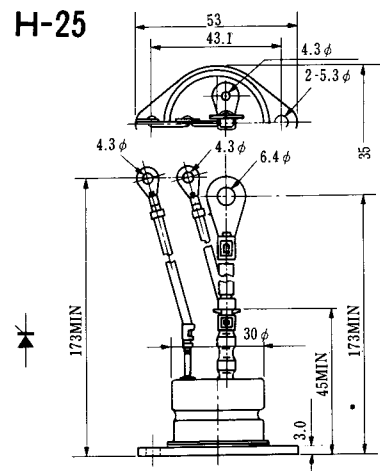
H-23



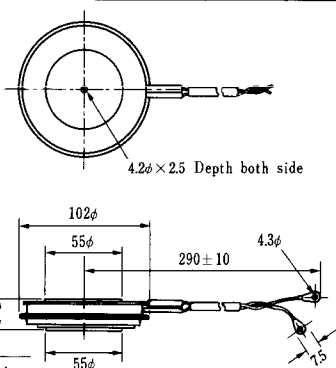
H-24



H-25



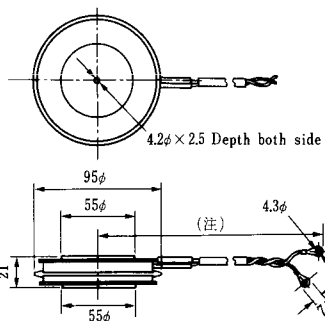
H-26



Type	Direction of polarity
------	-----------------------

CA12	
------	--

H-27

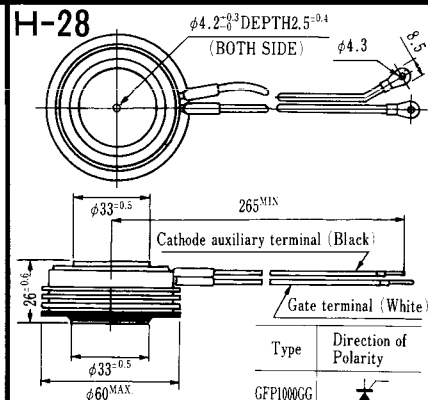


Type	Direction of polarity
------	-----------------------

CF11V	
-------	--

(注) CC11V : 400 ± 10
CF11V : 250 ± 10

H-28

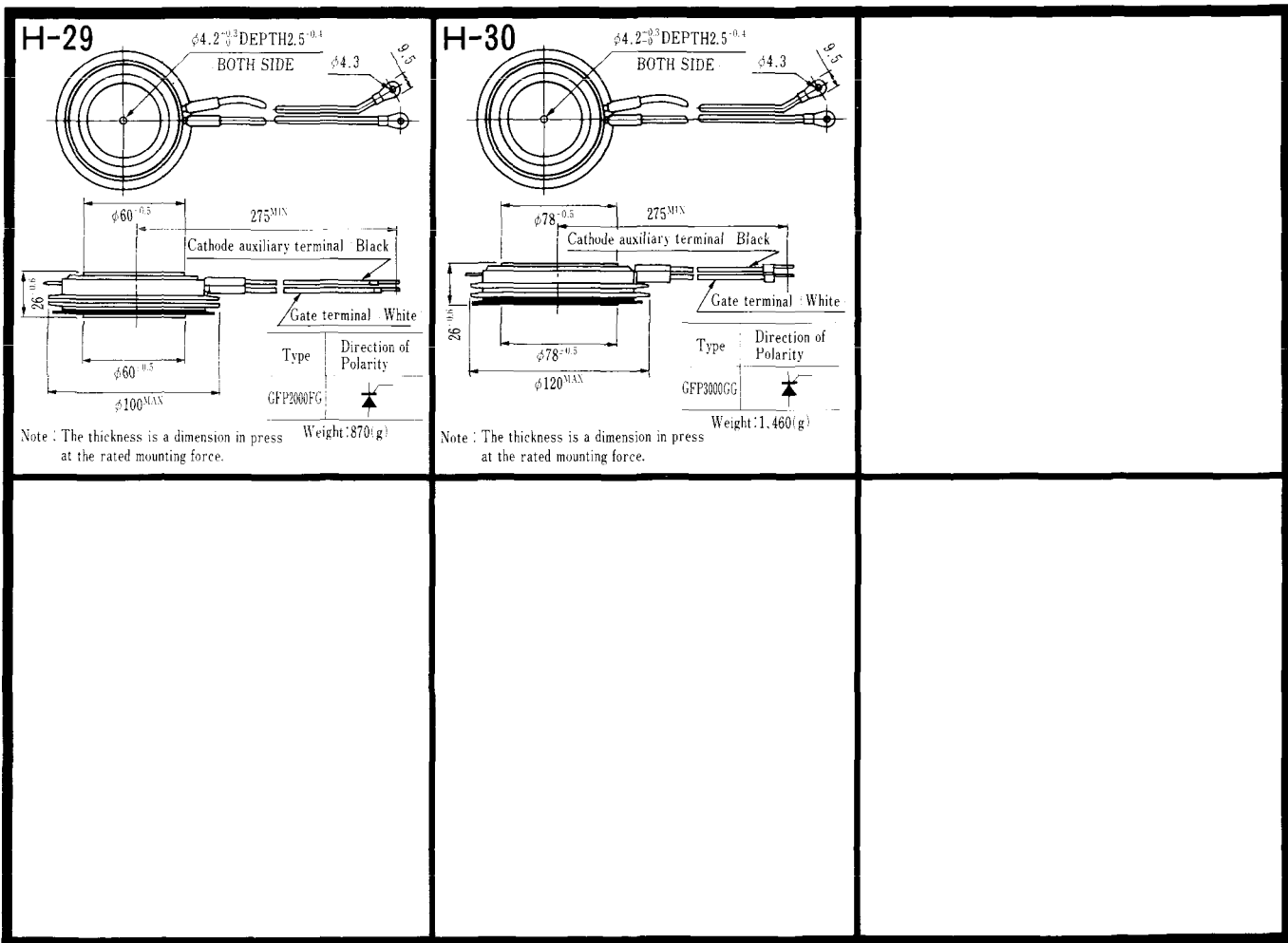


Type	Direction of Polarity
------	-----------------------

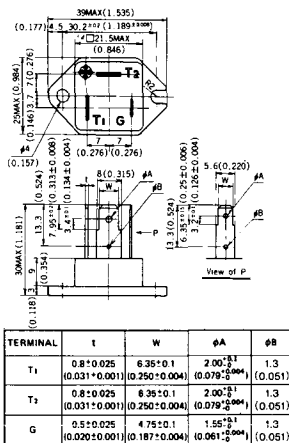
GFP100GG	
----------	--

Weight: 360(g)

Note: The thickness is a dimension in press at the rated mounting force.

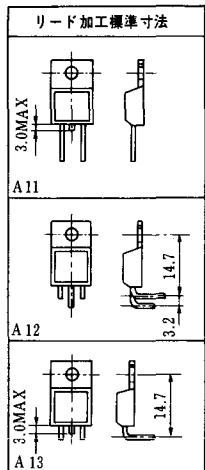
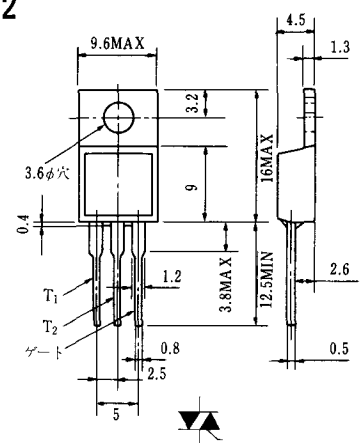


HT-1

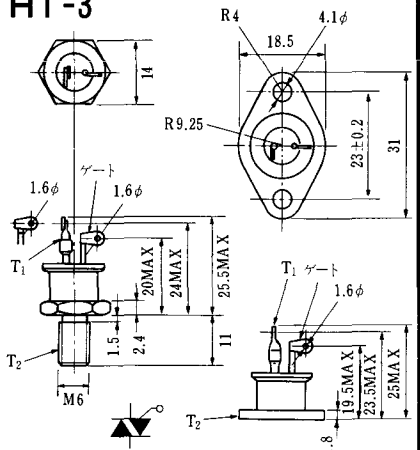


Unit in mm (inch)

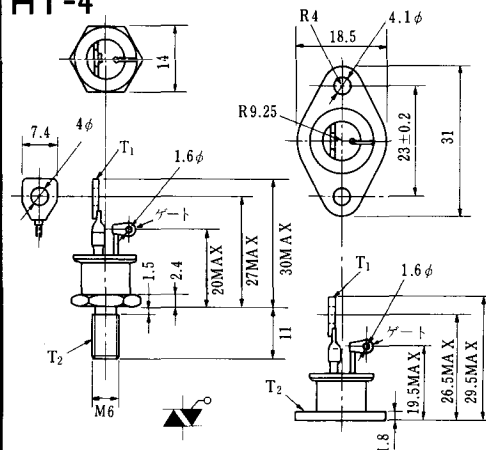
HT-2



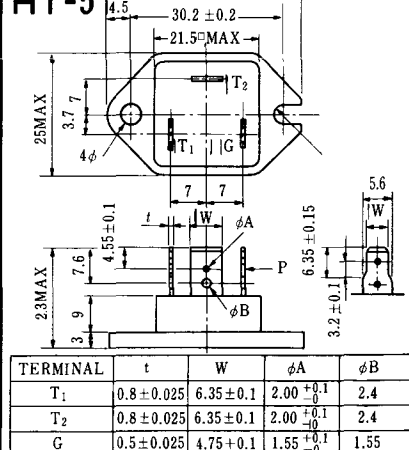
HT-3



HT-4

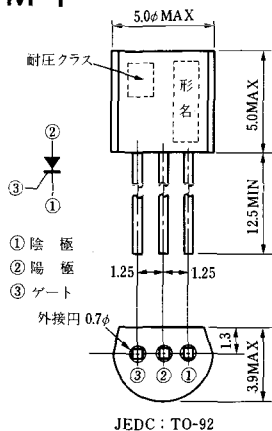


HT-5



〈寸法図単位：mm〉

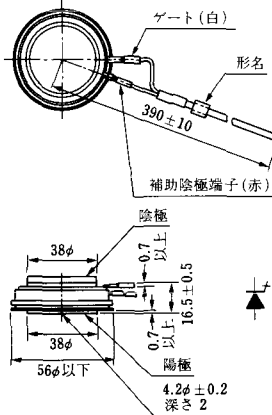
M-1



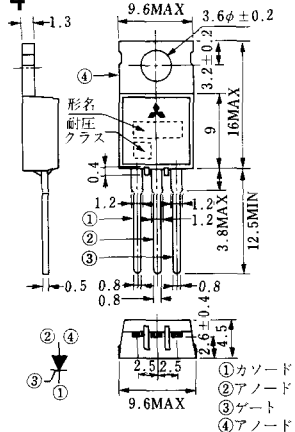
M-2



M-3



M-4



M-5



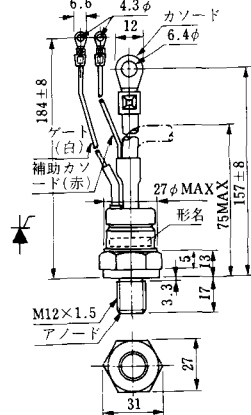
M-6



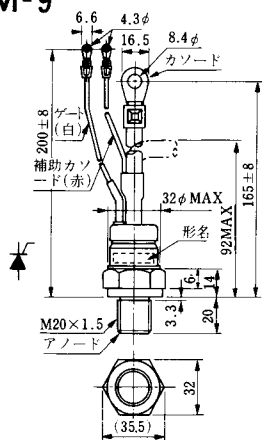
M-7



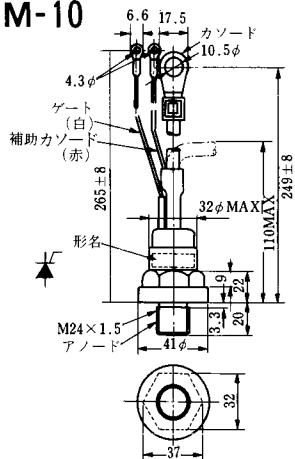
M-8



M-9



M-10



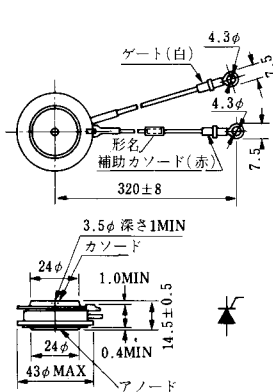
M-11



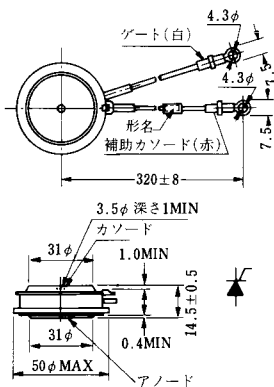
M-12



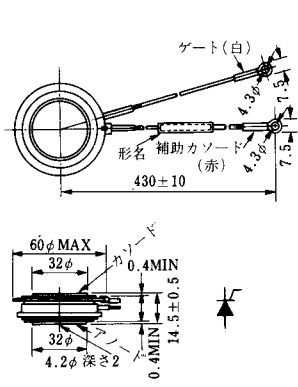
M-13



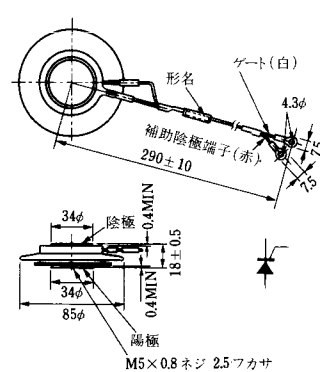
M-14



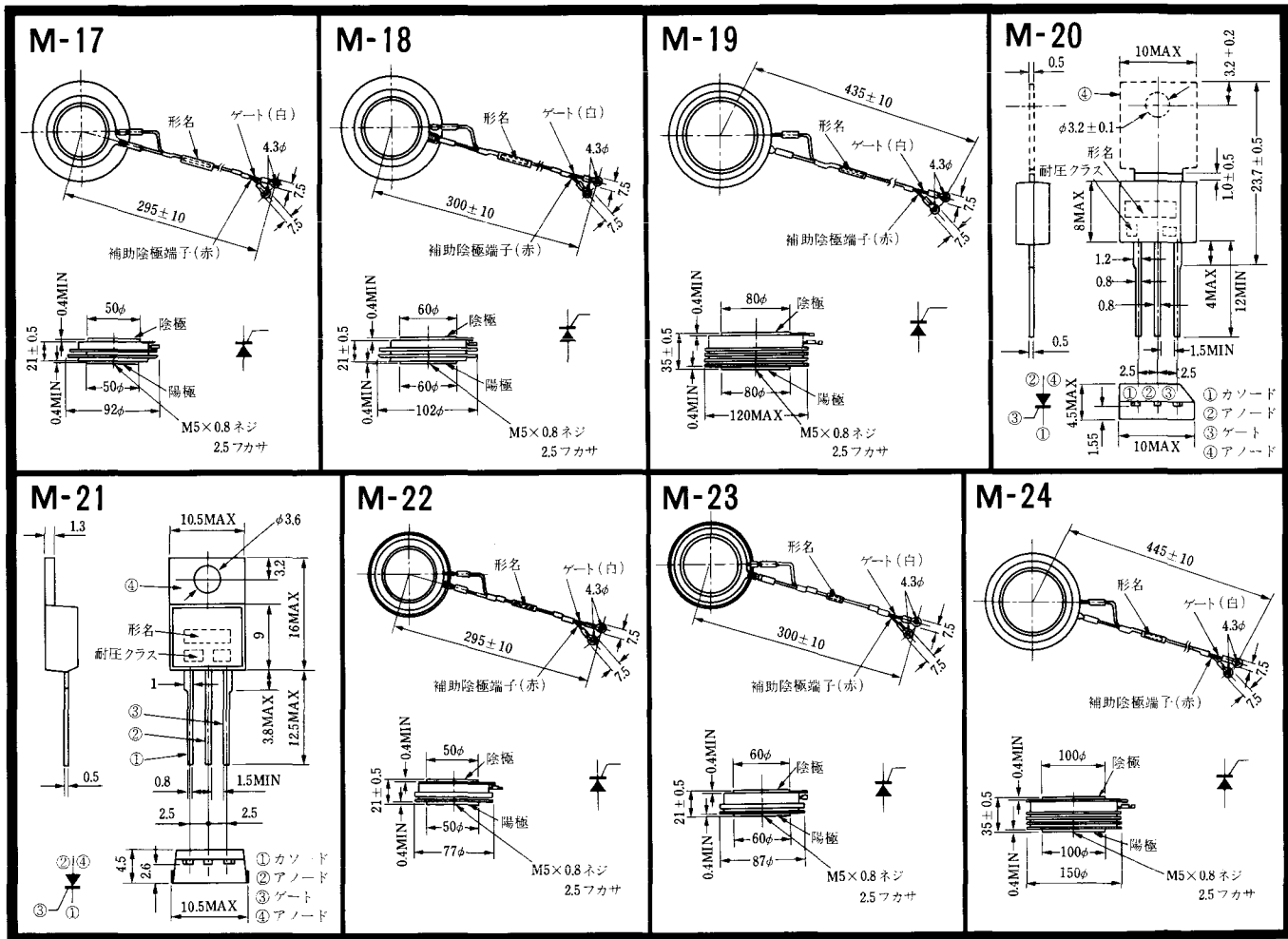
M-15



M-16

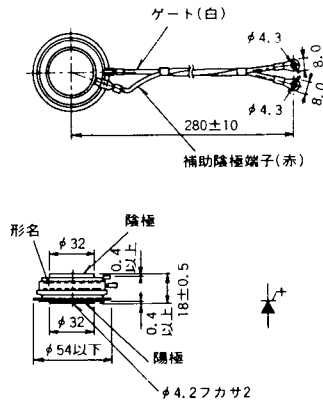


《寸法図単位：mm》

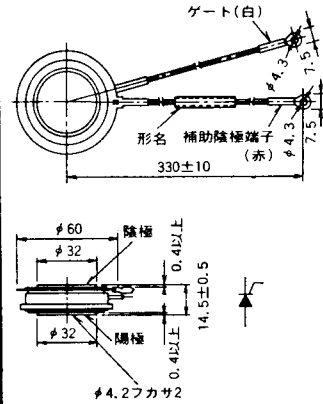


〈寸法図単位: mm〉

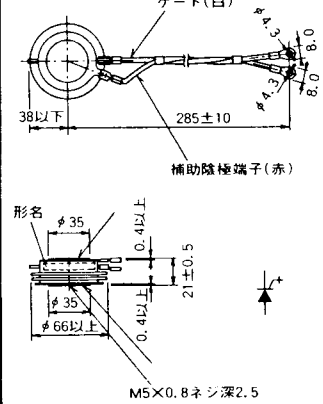
M-25



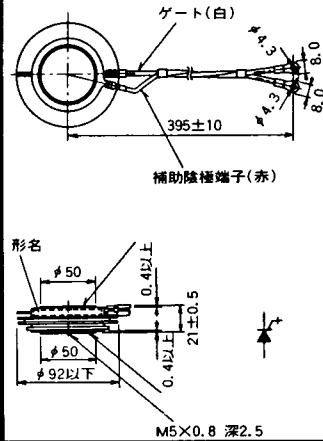
M-26



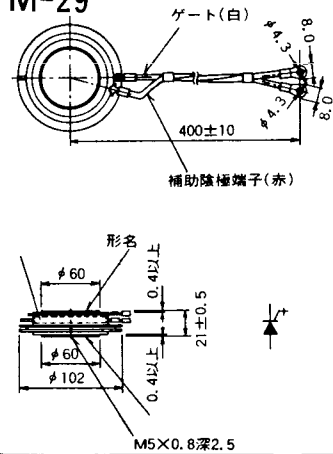
M-27



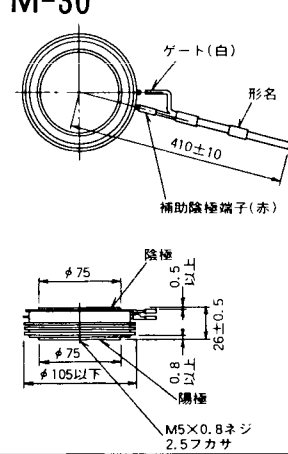
M-28



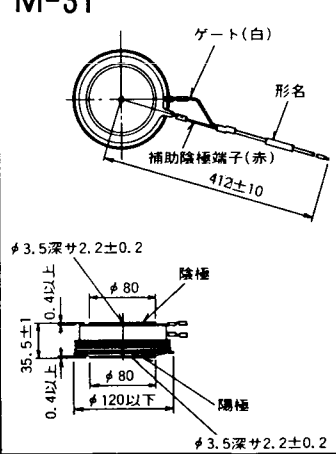
M-29



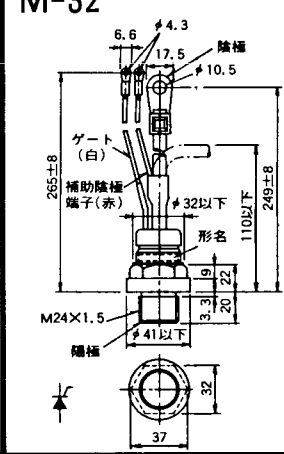
M-30



M-31

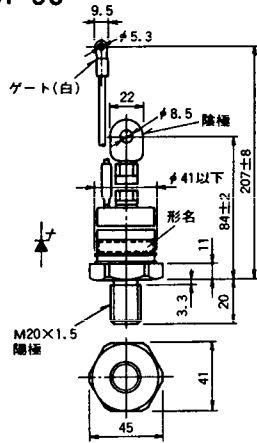


M-32

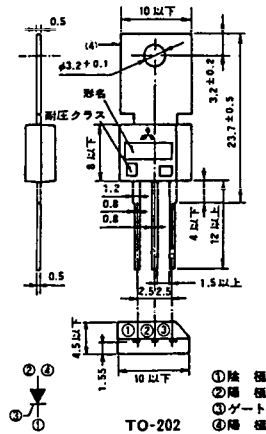


《寸法図単位：mm》

M-33



M-34



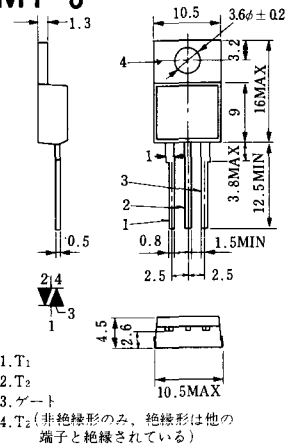
MT-1



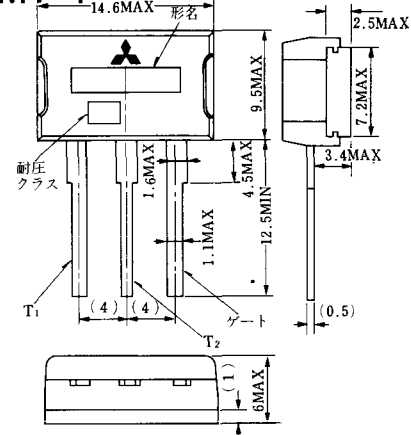
MT-2



MT-3



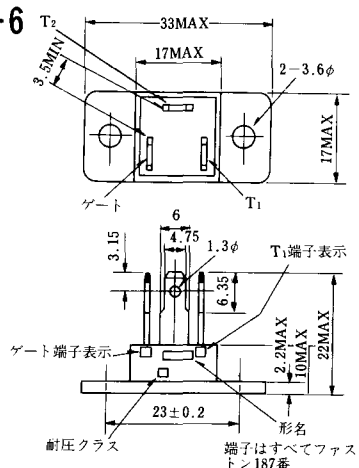
MT-4



MT-5



MT-6



MT-7

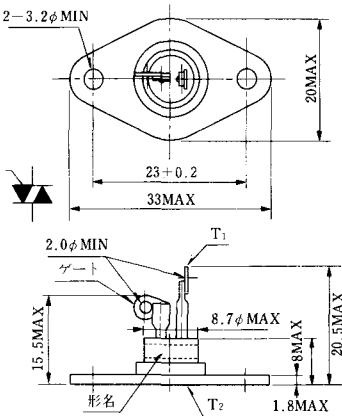


《寸法図単位：mm》

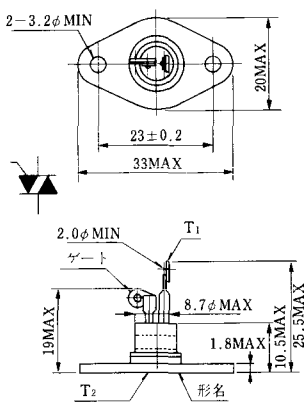
MT-8



MT-9



MT-10



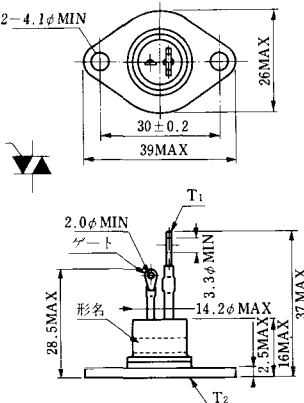
MT-11



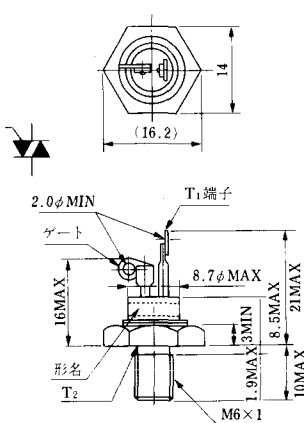
MT-12



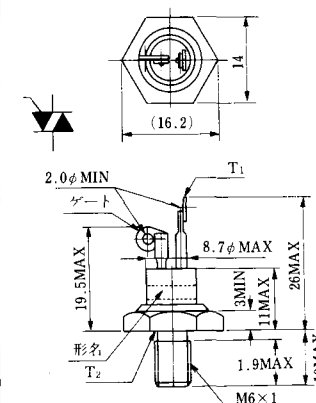
MT-13



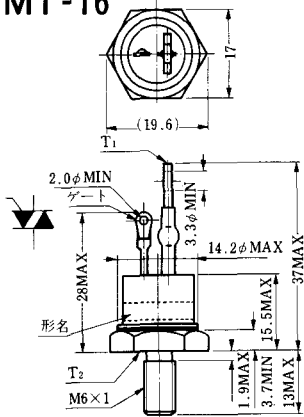
MT-14



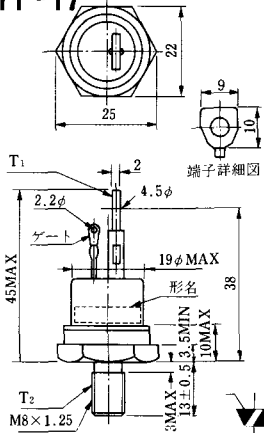
MT-15



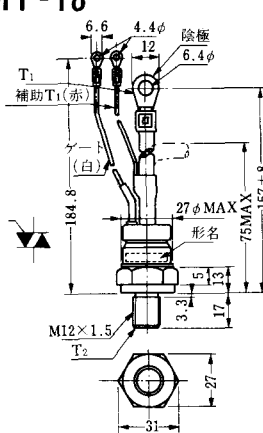
MT-16



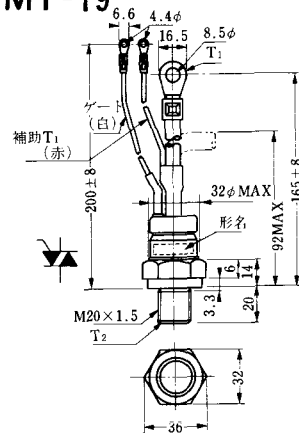
MT-17



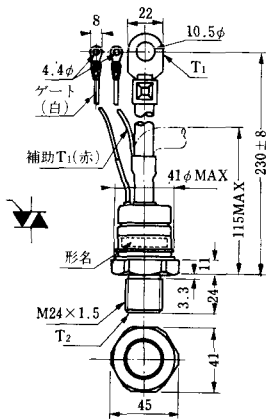
MT-18



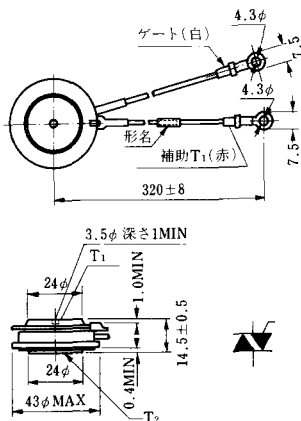
MT-19



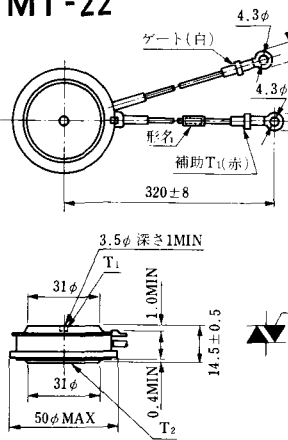
MT-20



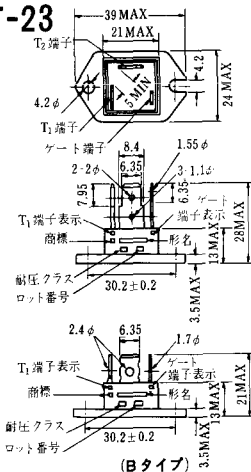
MT-21



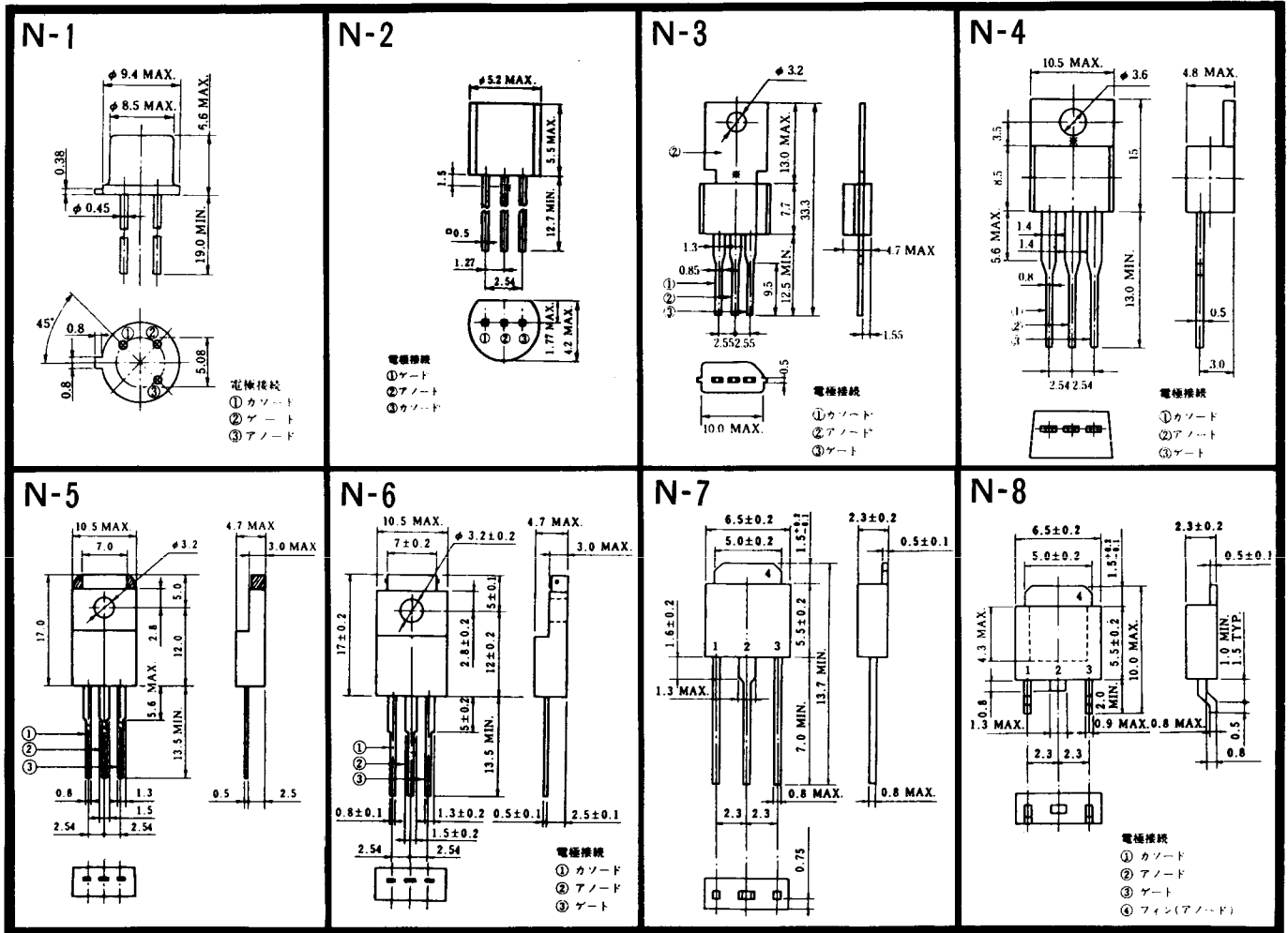
MT-22



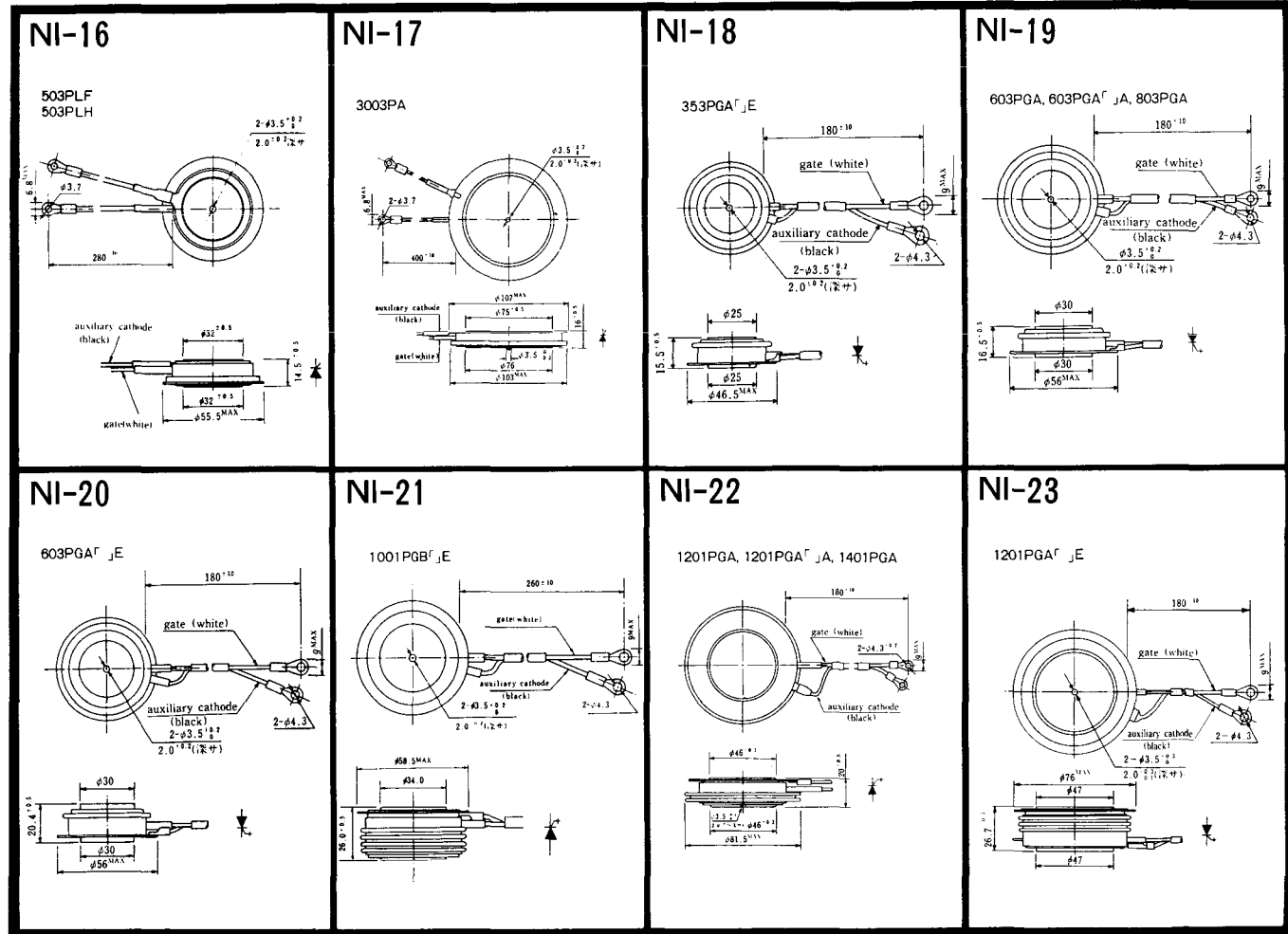
MT-23



《寸法図単位：mm》

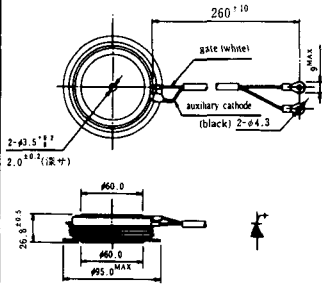


〈寸法図単位: mm〉



NI-24

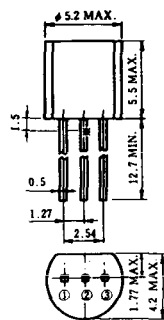
2001PGB^r JE



NI-25

NI-26

NT-1



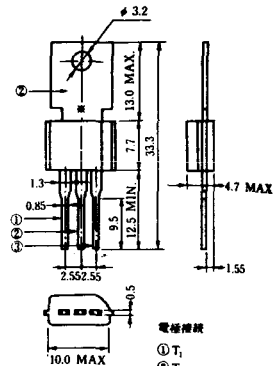
電極接続
① T₁
② ゲート
③ T₂

NT-2



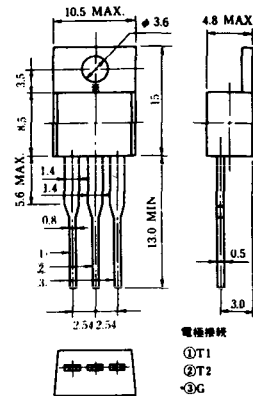
電極接続
① T₁
② ゲート
③ T₂

NT-3



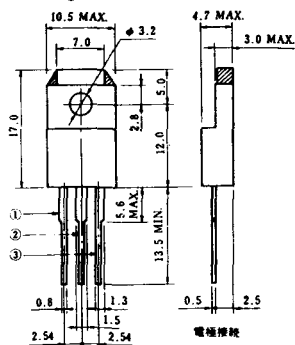
電極接続
① T₁
② T₂
③ ゲート

NT-4



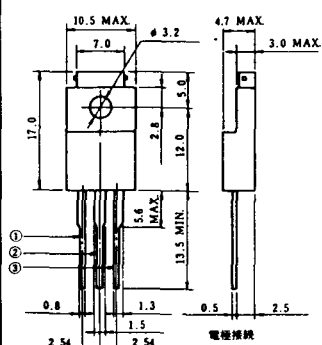
電極接続
① T₁
② T₂
③ G

NT-5



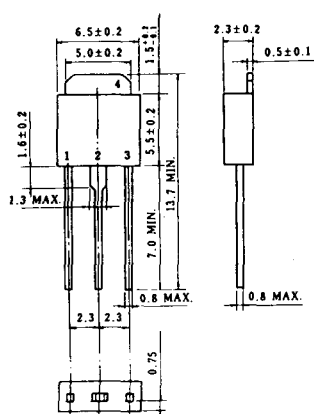
電極接続
トライアック
① T₁
② T₂
③ ゲート
④ G

NT-6

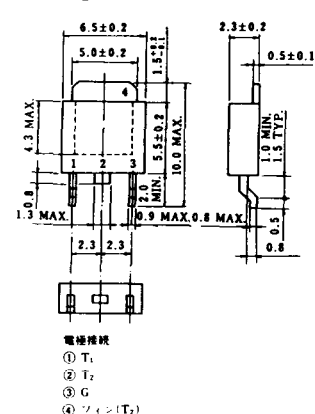


電極接続
トライアック
① T₁
② T₂
③ ゲート
④ G
⑤ 2k

NT-7

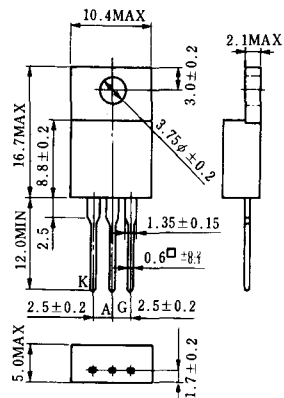


NT-8



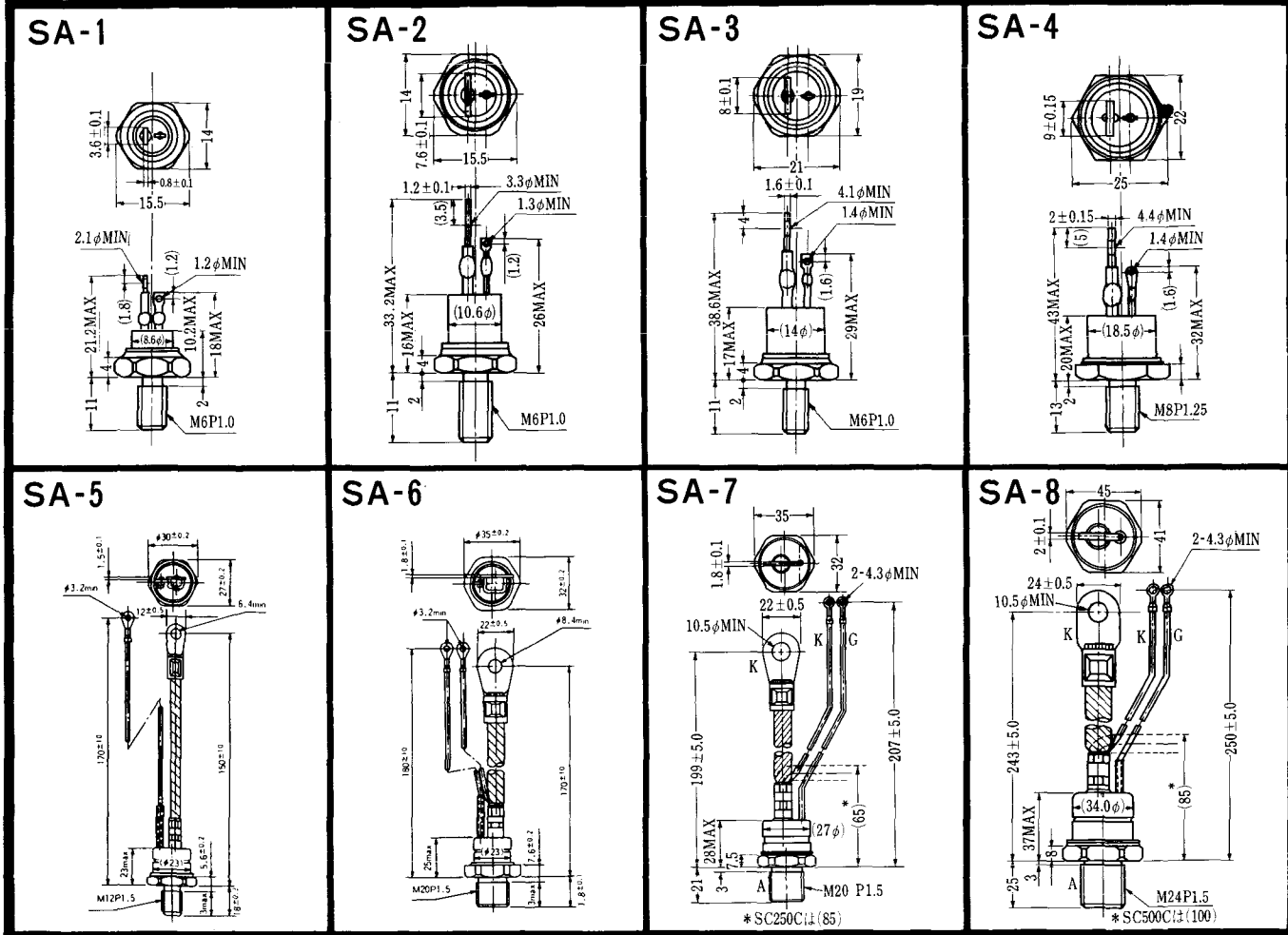
電極接続
① T₁
② T₂
③ G
④ ソリッド(T₂)

S-1



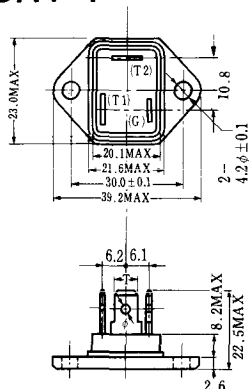
ST-1





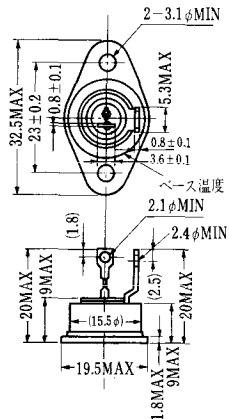
《寸法图单位:mm》

SAT-1

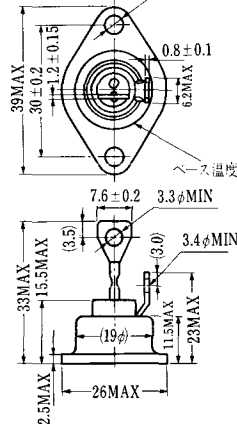


T1端子: フラスト > 250 (T=6.35, t=0.8, φ=1.65)
 T2端子: フラスト > 250 (T=6.35, t=0.8, φ=1.65)
 C 端子: フラスト > 187 (T=4.75, t=0.5, φ=1.3)

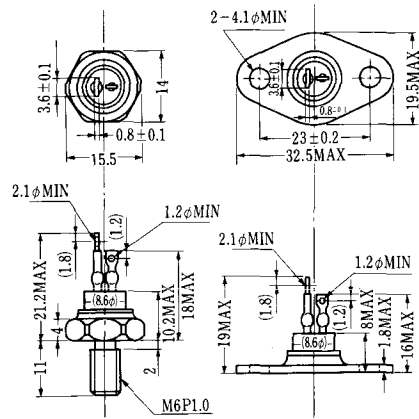
SAT-2



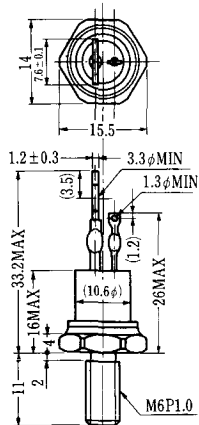
SAT-3



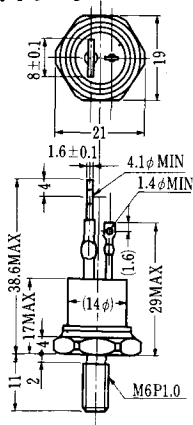
SAT-4



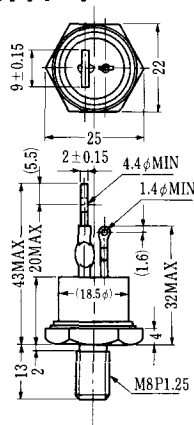
SAT-5



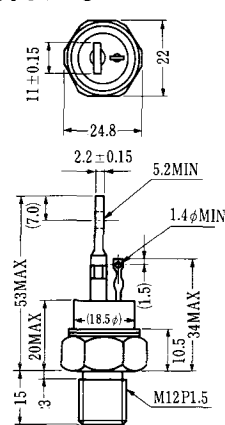
SAT-6



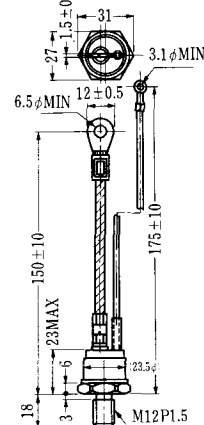
SAT-7



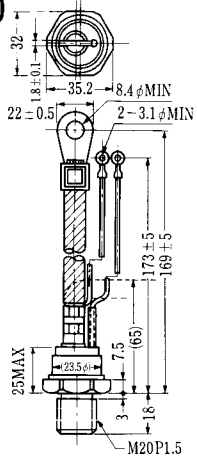
SAT-8



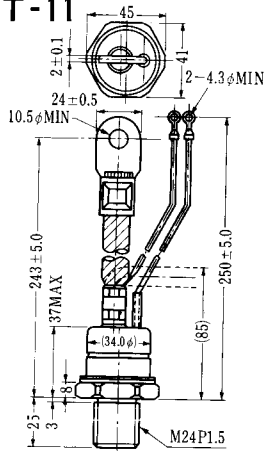
SAT-9



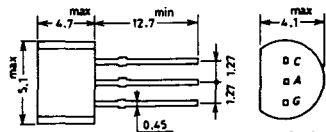
SAT-10



SAT-11



SY-1 (1096A)



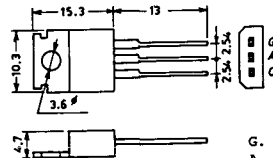
C: Cathode
A: Anode
G: Gate

SY-2 (1151)



G: Gate
A: Anode
C: Cathode

SY-3 (1104)



G: Gate
A: Anode
C: Cathode

SY-4 (1150)



G: Gate
A: Anode
C: Cathode

1097A



G: Gate

1102



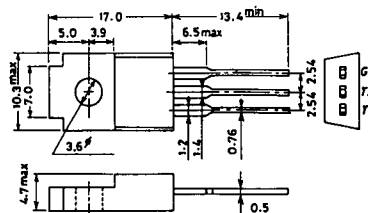
1141



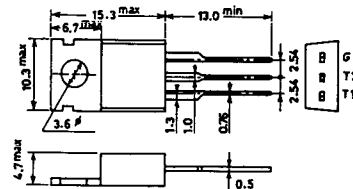
1142



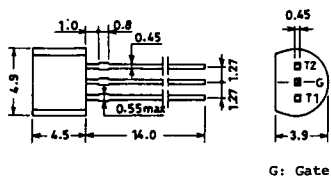
1144



1155

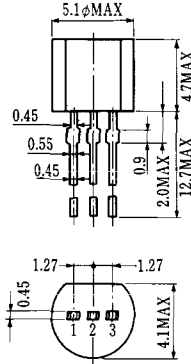


1192A



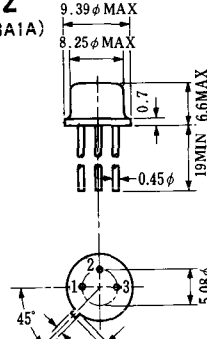
G: Gate

T-1 (13-5A1A)



- 1 ゲート
- 2 アノード
- 3 カソード

T-2 (13-8A1A)



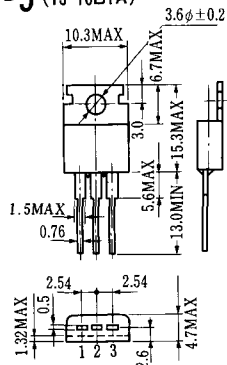
1. カソード
2. ゲート
3. アノード(ケース)

T-3 (13-8C1A)



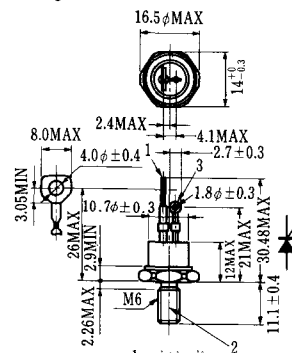
- 1 カソード
- 2 アノード
- 3 ゲート

T-5 (13-10B1A)



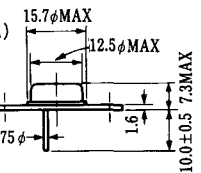
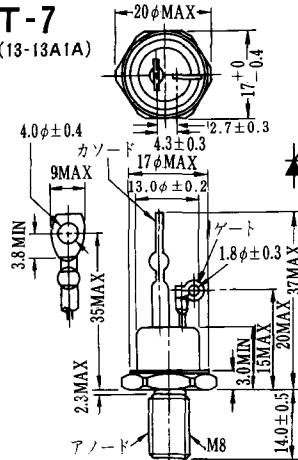
- 1 カソード
- 2 アノード
- 3 ゲート

T-6 (13-11D1A)



- 1 カソード
- 2 アノード
- 3 ゲート

T-7 (13-13A1A)

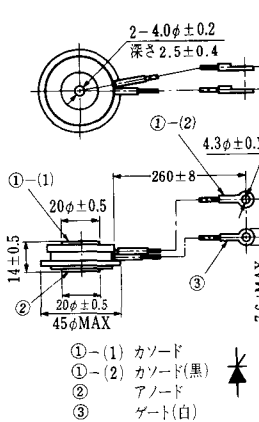


1. ゲート
2. カソード
3. アノード(ケース)

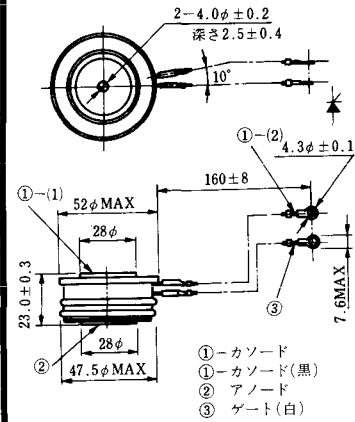
T-17 (13-42A1A)



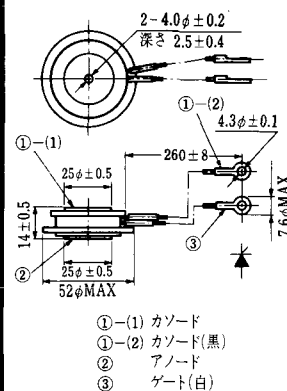
T-18 (13-45D1A)



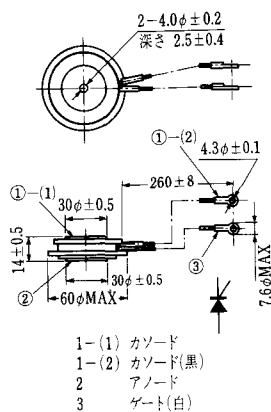
T-19 (13-52B1A)



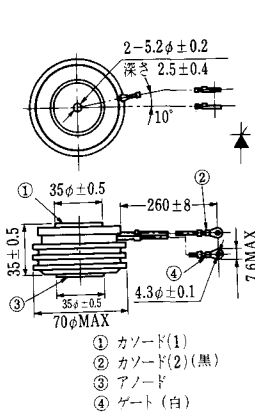
T-20 (13-52C1A)



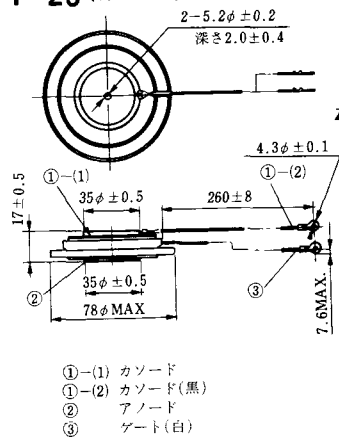
T-21 (13-60A1A)



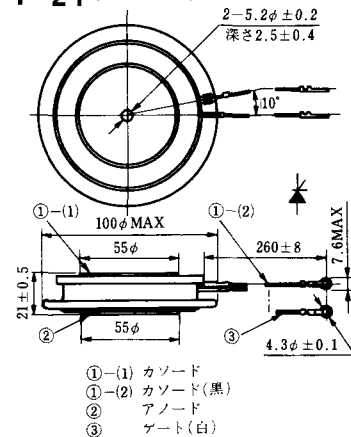
T-22 (13-70C1A)



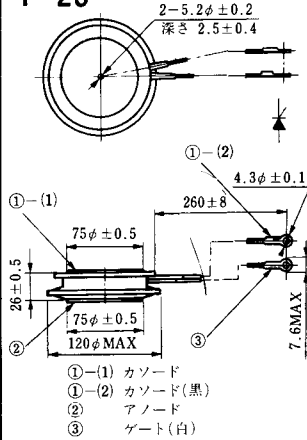
T-23 (13-78A1A)



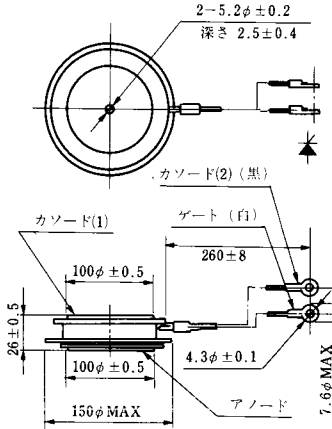
T-24 (13-100C1A)



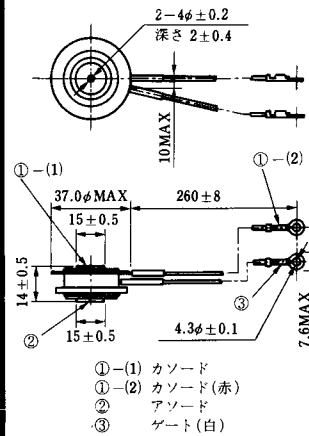
T-25 (13-120A2A)



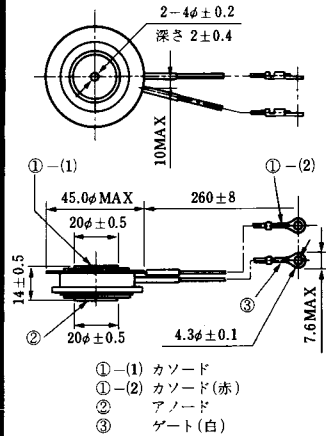
T-26 (13-150A1A)



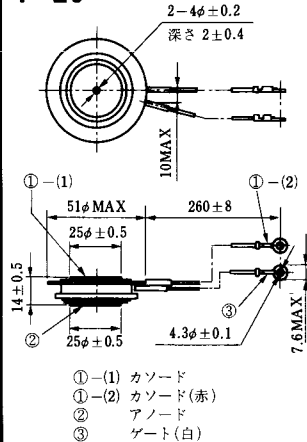
T-27 (13-37A1A)



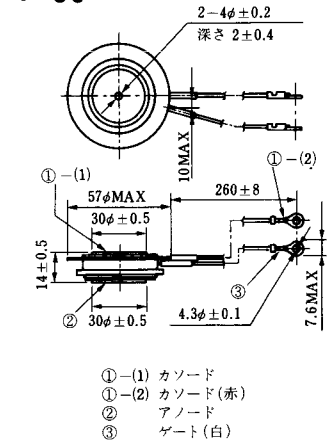
T-28 (13-45E1A)



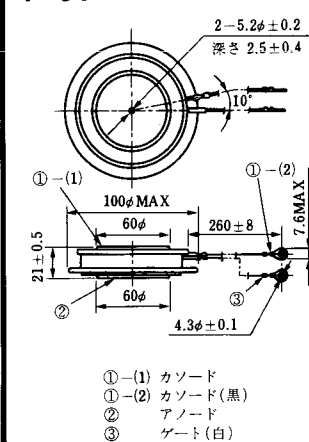
T-29 (13-51A1A)



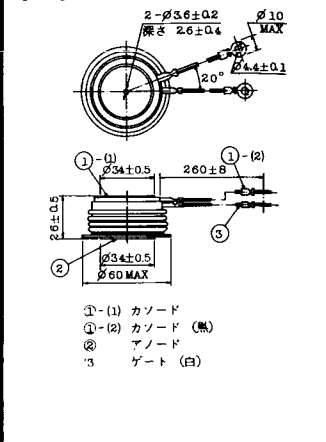
T-30 (13-57A1A)



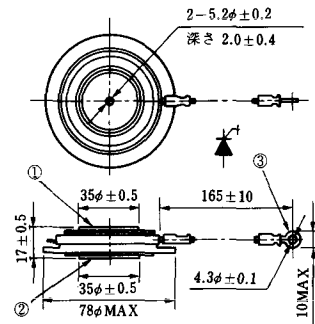
T-31 (13-100E1A)



T-32 (13-60E3A)

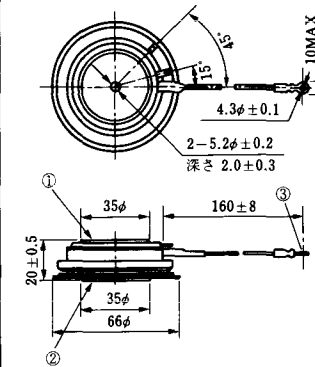


T-33 (13-78B1A)



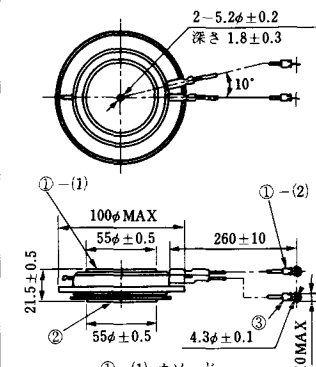
- ① カソード
- ② アノード
- ③ ゲート

T-34 (13-66A1A)



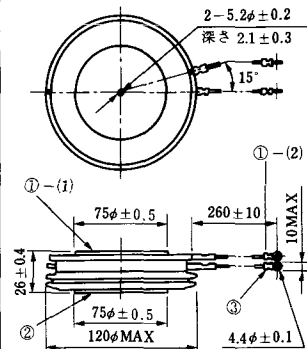
- ① カソード
- ② アノード
- ③ ゲート

T-35 (13-100D1A)



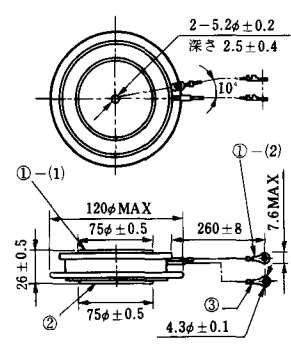
- ①-(1) カソード
- ①-(2) カソード(黒)
- ② アノード
- ③ ゲート(白)

T-36 (13-120E1A)



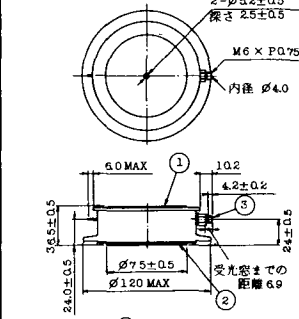
- ①-(1) カソード
- ①-(2) カソード(黒)
- ② アノード
- ③ ゲート(白)

T-37 (13-120A1A)



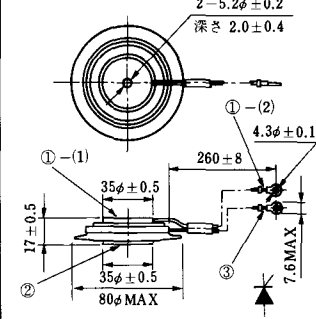
- ①-(1) カソード
- ①-(2) カソード(黒)
- ② アノード
- ③ ゲート(白)

T-38 (13-120C1A)



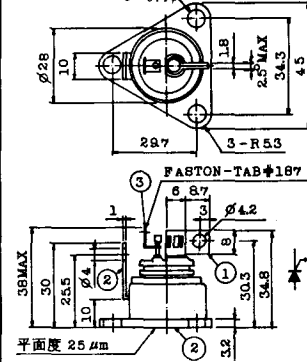
- ① カソード
- ② アノード
- ③ ゲート

T-39 (13-80B1A)



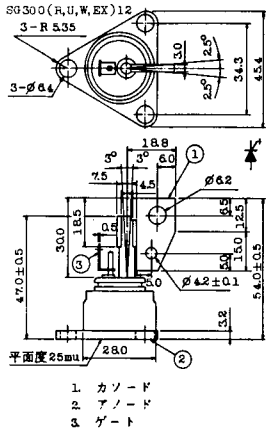
- ①-(1) カソード
- ①-(2) カソード(黒)
- ② アノード
- ③ ゲート(白)

T-40 (13-28A1A)

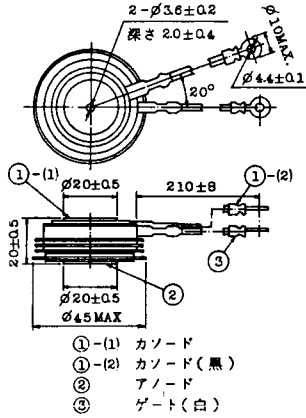


- 1. カソード
- 2. アノード
- 3. ゲート

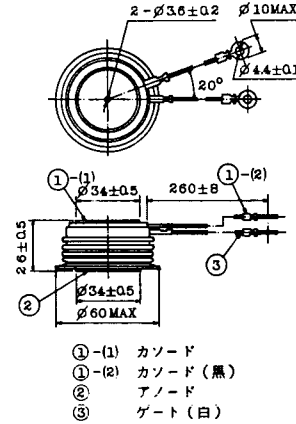
T-41 (13-28A2A)



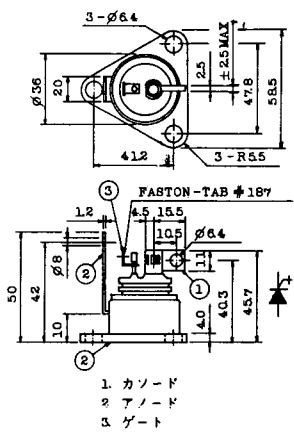
T-42 (13-45F1A)



T-43 (13-60E2A)



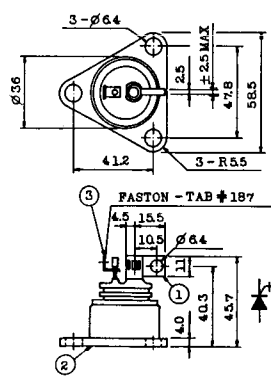
T-44 (13-36A1A)



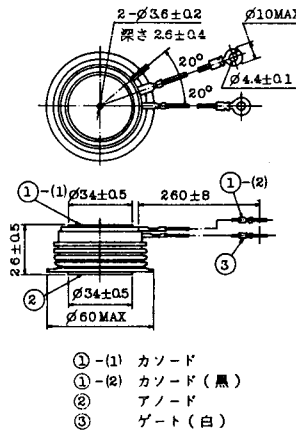
T-45 (13-51B1A)



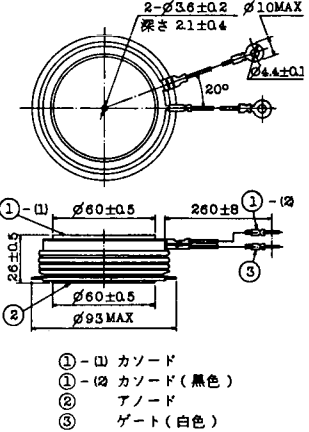
T-46 (13-36B1A)



T-47 (13-60E1A)



T-48 (13-93C1A)



T-49 (13-75A1A)



- 1-(1) カソード
- 1-(2) カソード (黒)
- 2 アノード
- 3 ゲート (白)

T-50 (13-10A3A)



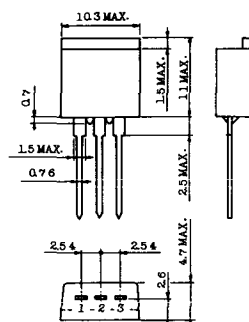
- 1 カソード
- 2 アノード
- 3 ゲート

T-51 (13-10D1A)



- 1 カソード
- 2 アノード
- 3 ゲート

T-52 (13-10D2A)



- 1 カソード
- 2 アノード
- 3 ゲート

T-53 (13-10E1B)



- 1 カソード
- 2 アノード
- 3 ゲート

T-54 (13-10F1B)



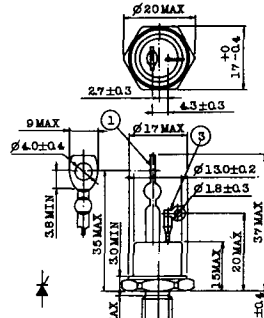
- 1 カソード
- 2 アノード
- 3 ゲート

T-55 (13-5A1D)



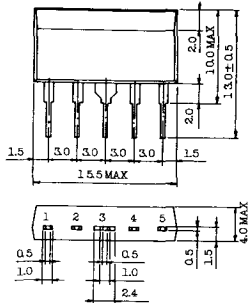
- 1 カソード
- 2 アノード
- 3 アノード

T-56 (13-13C1A)



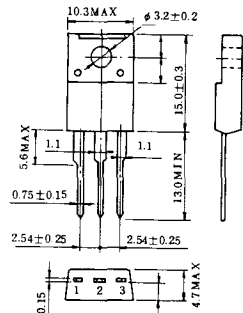
- 1 カソード
- 2 アノード
- 3 ゲート

T-57 (12-16C1A)



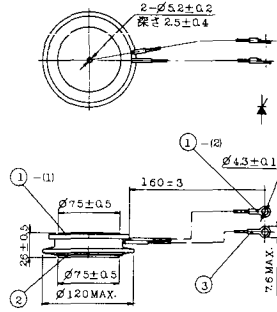
1. アノード (主)
2. ケート (主)
3. カソード (共通)
4. ケート (補助)
5. アノード (補助)

T-58 (13-10H1B)



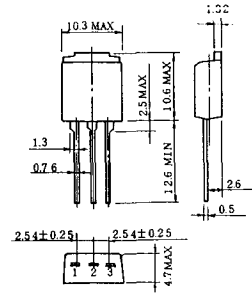
1. カソード
2. アノード
3. ケート

T-59 (13-120A1A)



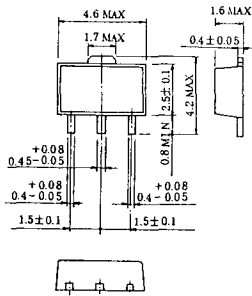
- 1-(1) カソード
- 1-(2) カソード(黒)
- 2 アノード
- 3 ケート(白)

T-60



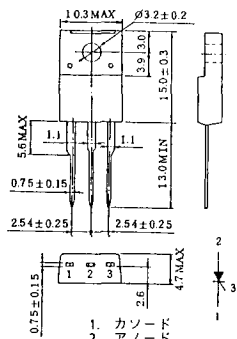
1. カソード
2. アノード
3. ケート

T-61 (13-5B1A)



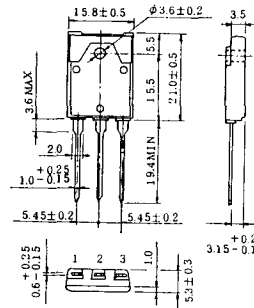
1. ケート
2. アノード
3. カソード

T-62 (13-10H1A)

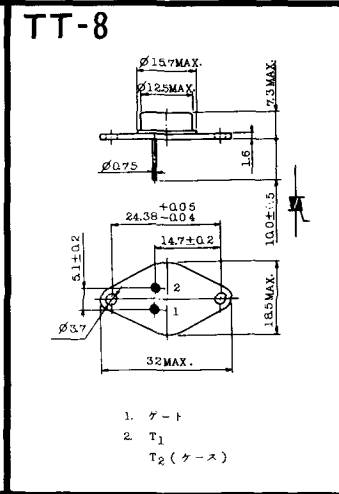
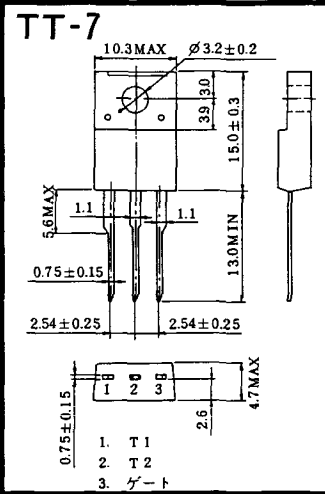
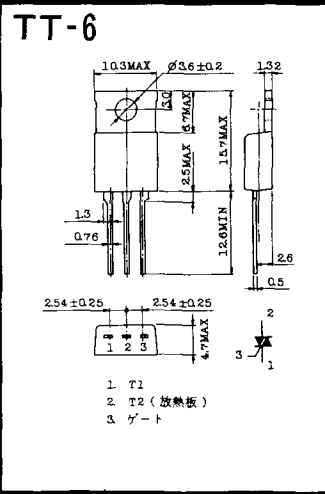
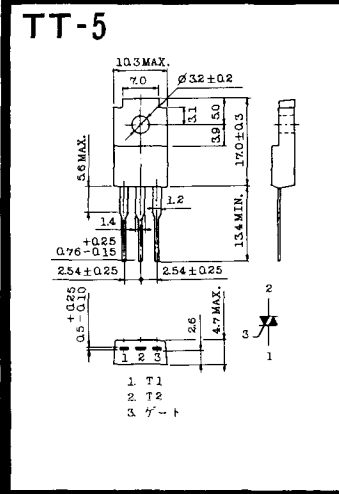
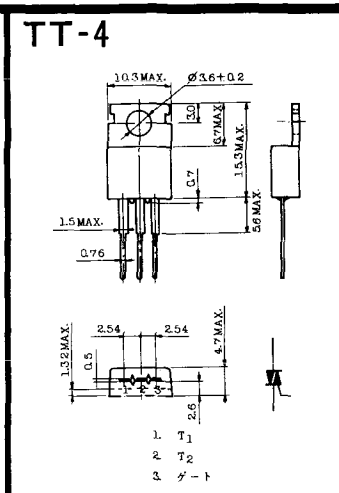
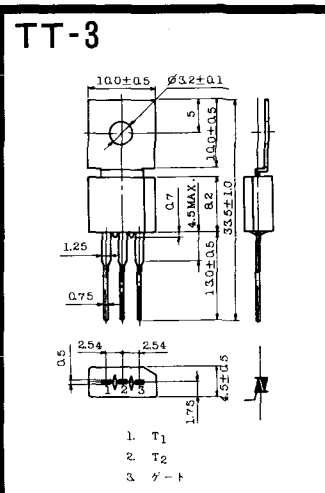
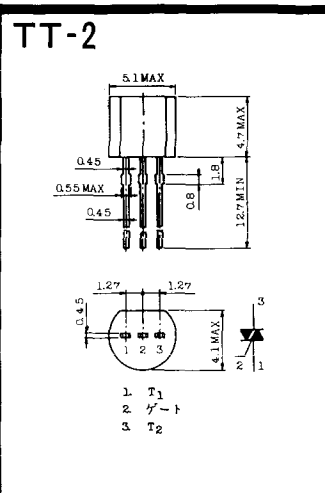
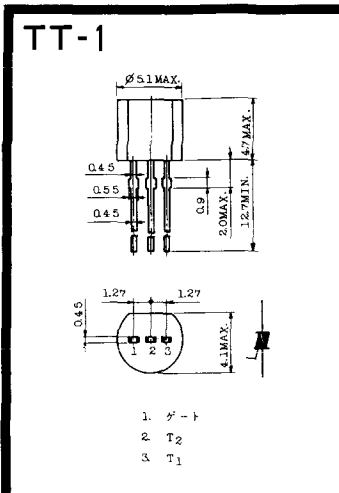


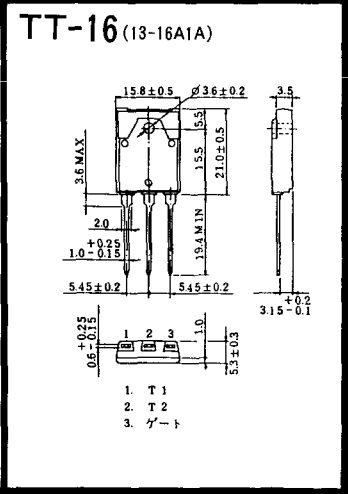
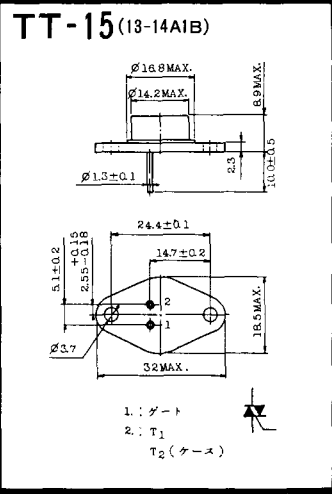
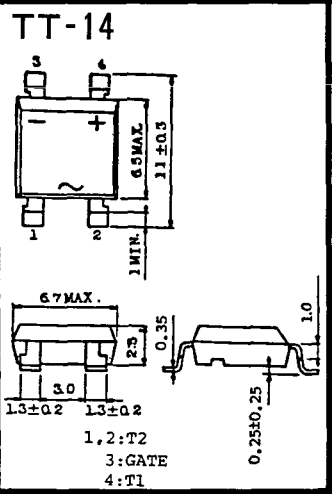
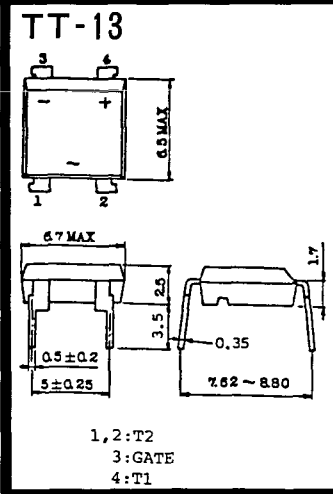
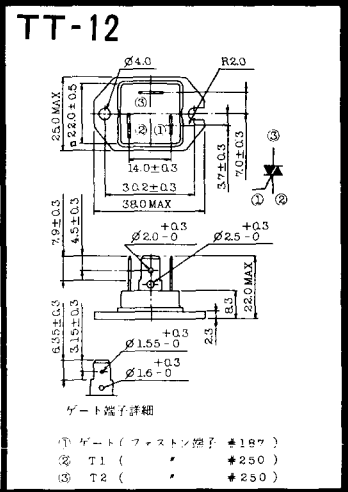
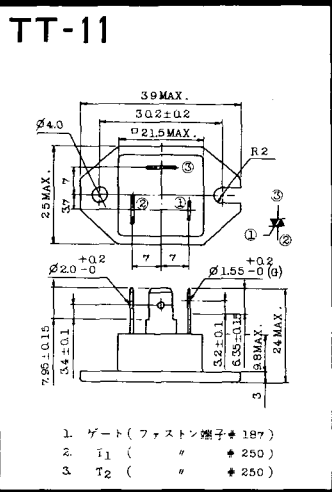
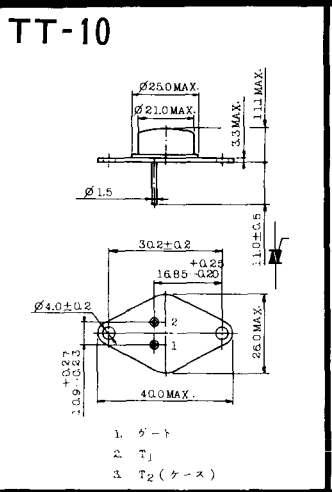
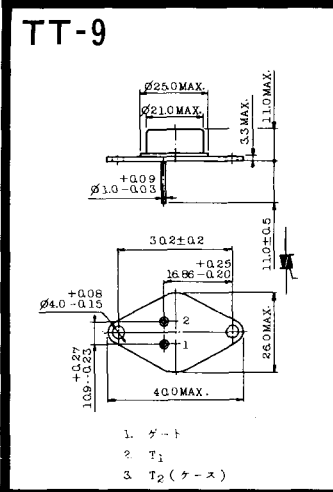
1. カソード
2. アノード
3. ケート

T-63 (13-16A1B)



1. カソード
2. アノード
3. ケート

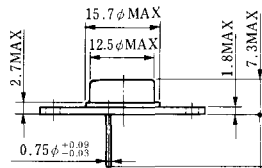






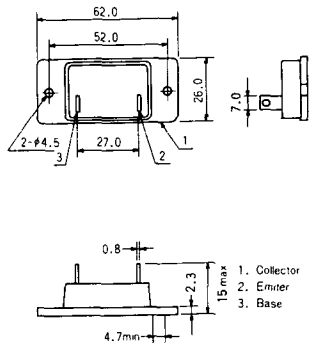
《寸法図単位：mm》

TS-8

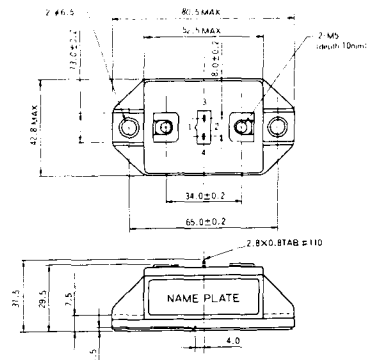


- 1. ベース
- 2. エミッタ
コレクタ
(ケース)

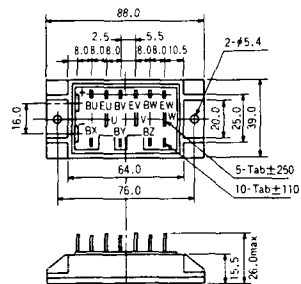
S-62A1A



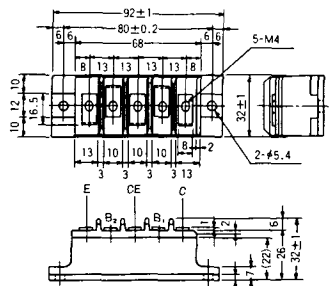
S-80A1A



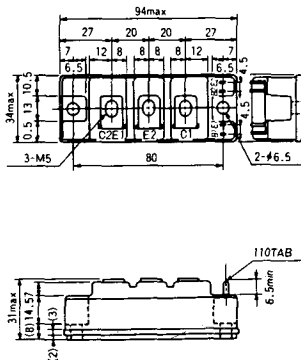
S-88D1A



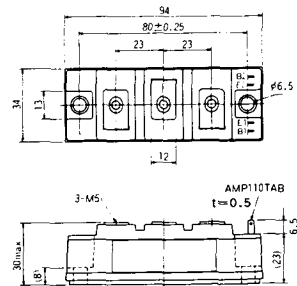
S-92B1A



S-94B1A



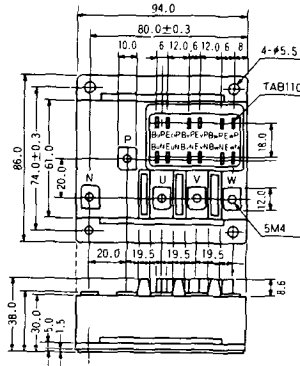
S-94B1B



S-94B2A



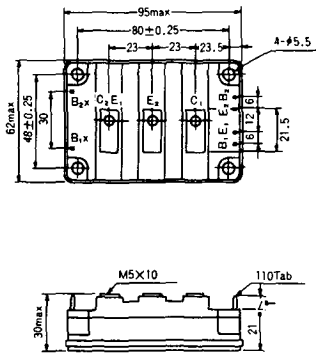
S-94D1A



S-95A1A



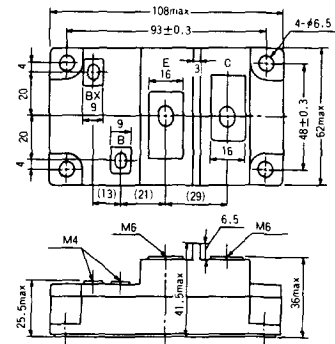
S-95B1A



S-98B1B



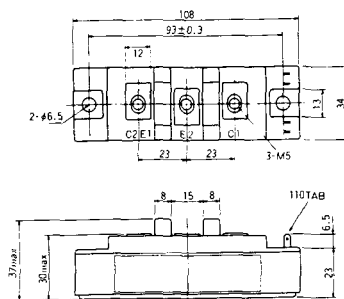
S-108A2A



S-108B1A



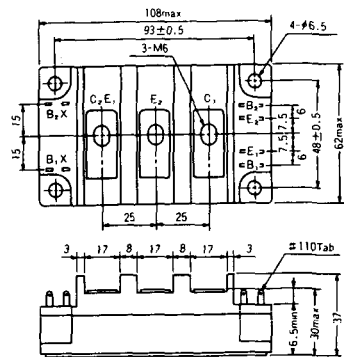
S-108B1B



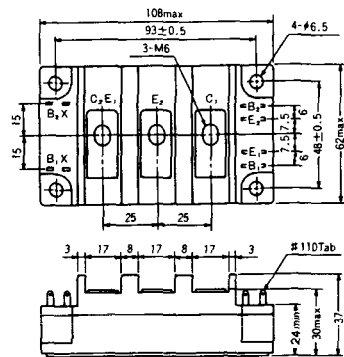
S-108B1C



S-108B2A



S-108B2B



2-22B1A



2-27A4A



2-33C1A



2-33D1A



2-33F1A



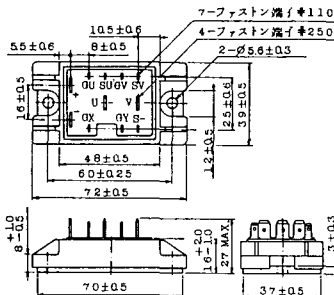
2-37A1A



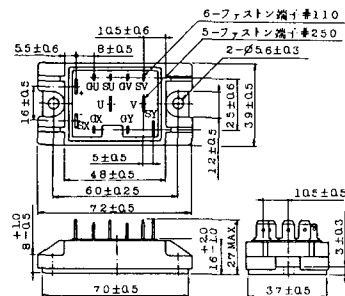
2-48A3A



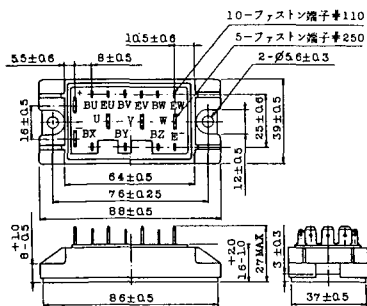
2-48A3B



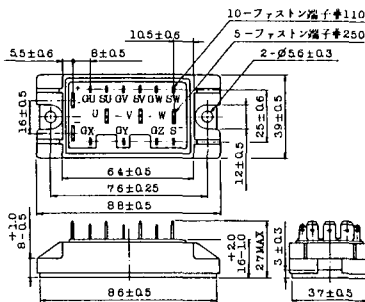
2-48A4A



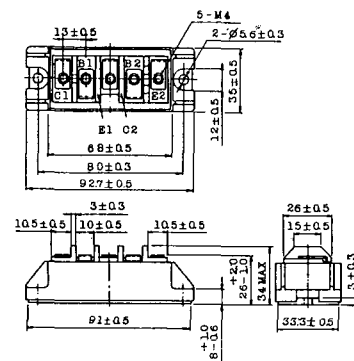
2-64A2A



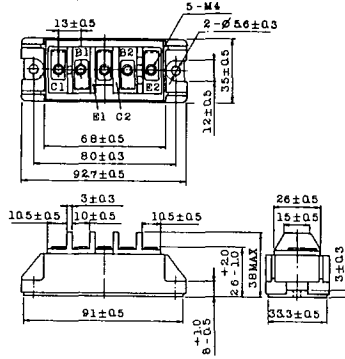
2-64A2B



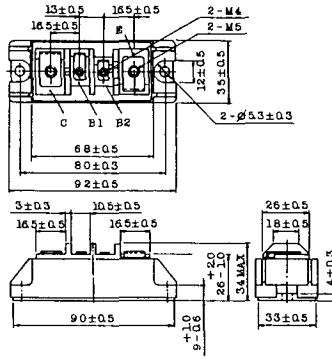
2-68A2A



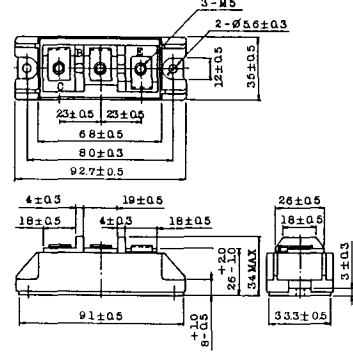
2-68B2A



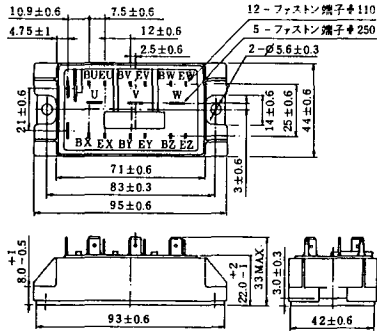
2-68C1A



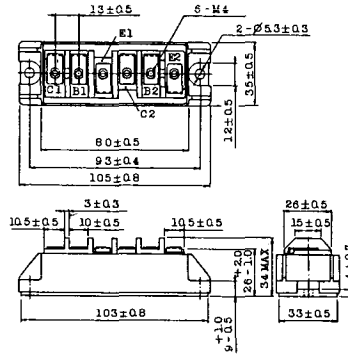
2-68D2A



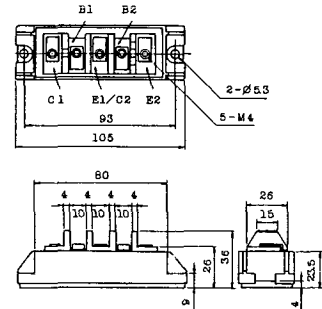
2-72A3A



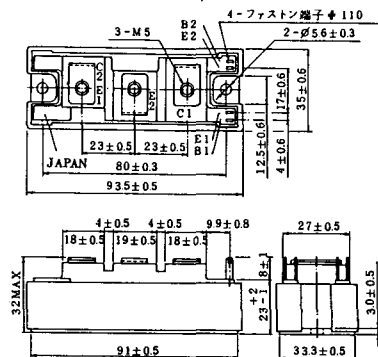
2-80A1A



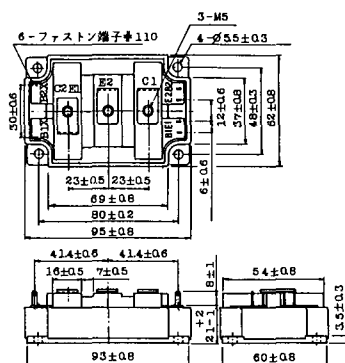
2-80B1A



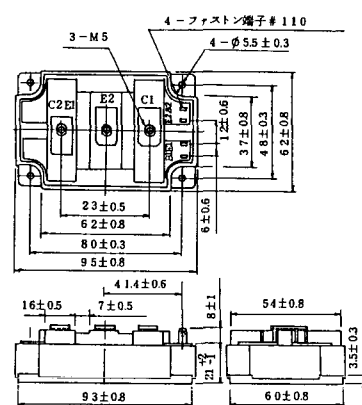
2-94D1A



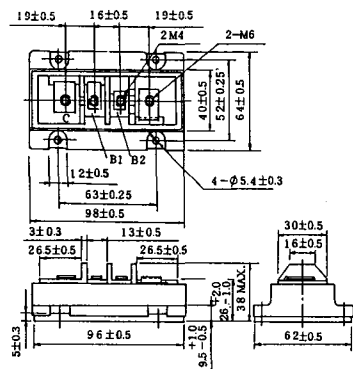
2-96A3A



2-96A4A



2-98B1A



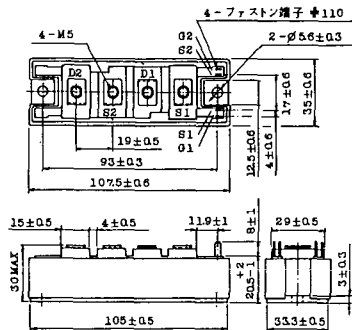
2-98C2A



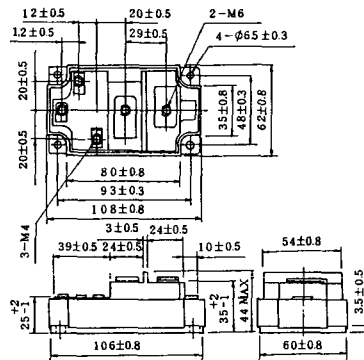
2-108A2A



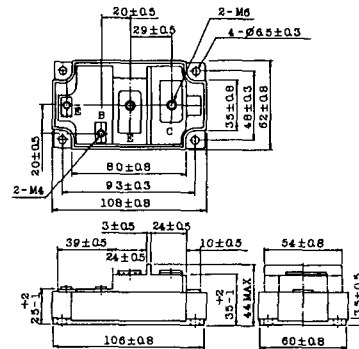
2-108B1A



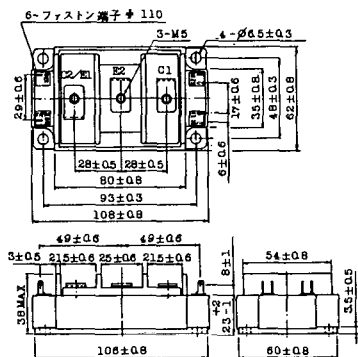
2-109A3A



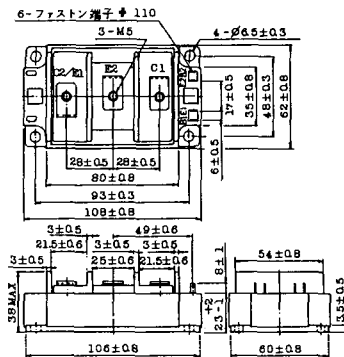
2-109A4A



2-109B3A



2-109B4A



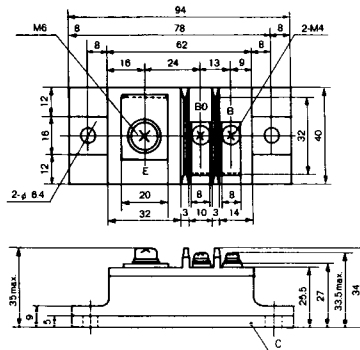
BBT-II

BBTII
1D200A-020



BBT-III

BBTIII
ETN31-055
ETM36-030
ETN36-030
ETN35-030



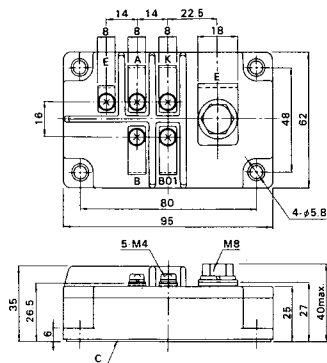
BBT-III

BBTIII
ETN01-055
ET1257

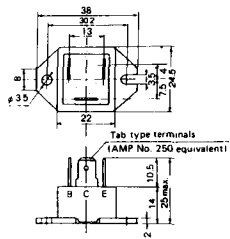


BBT-IV

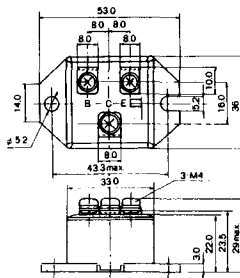
BBTIV
1D500A-030



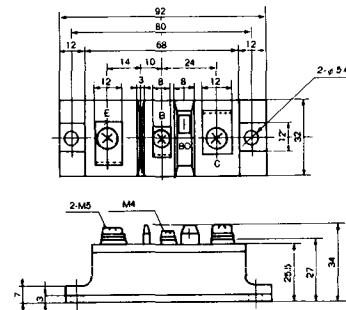
M-101



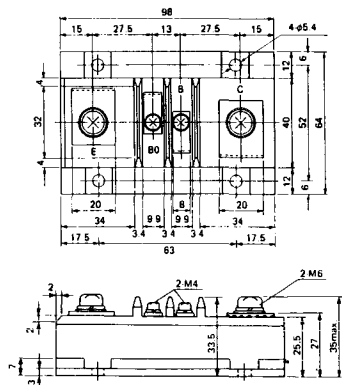
M-102



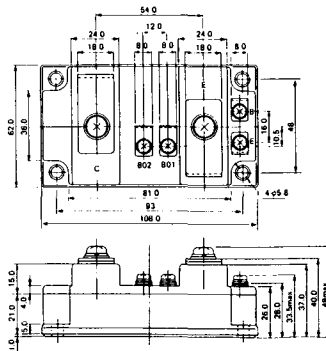
M-103



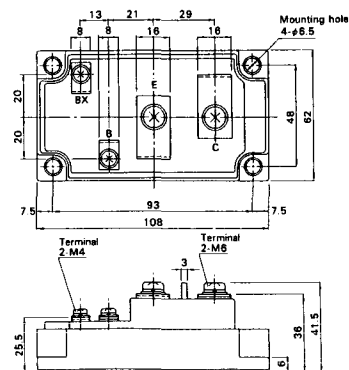
M-104



M-105



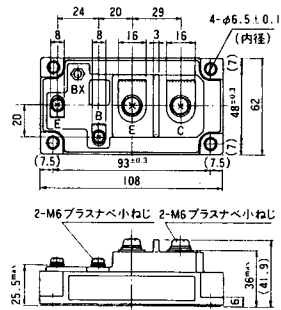
M-106



M-107



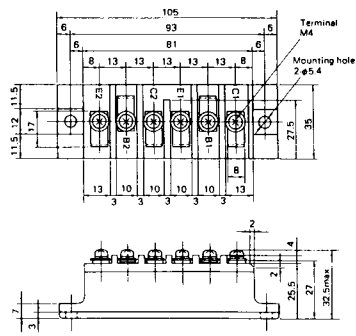
M-116



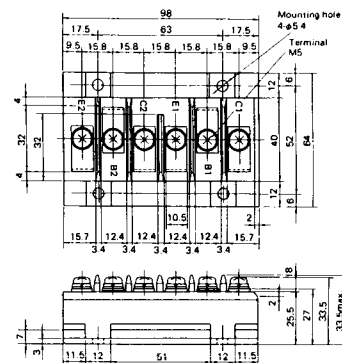
M-201



M-202



M-203



M-204



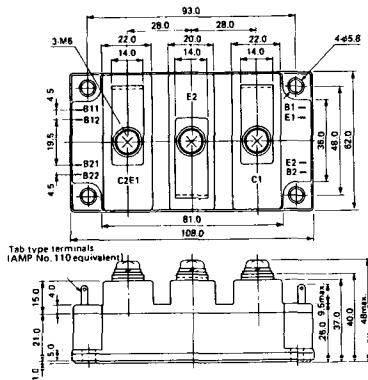
M-205



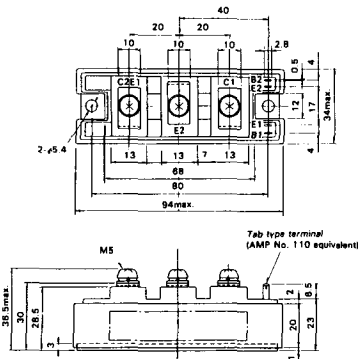
M-206



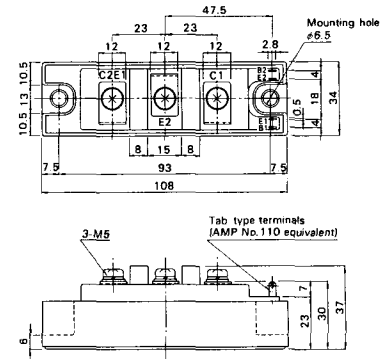
M-207



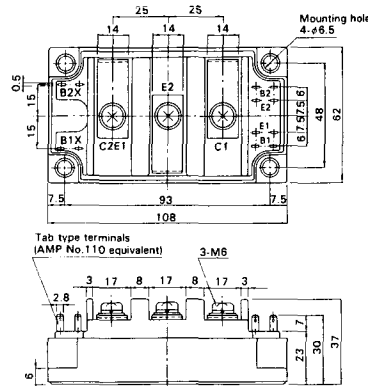
M-208



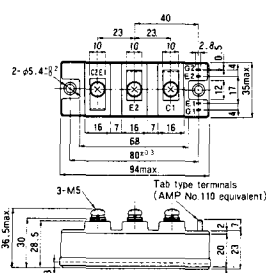
M-209



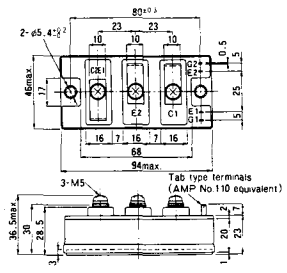
M-210



M-211



M-212



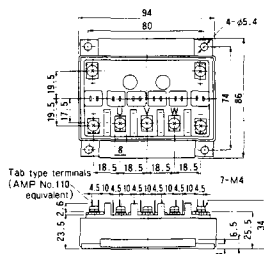
M-219



M-607



M-608



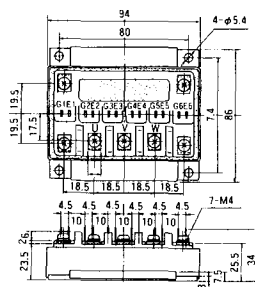
M-609



M-610



M-616



M-3C1A



M-3D6A



M-3E6A



M-4A1A



M-4A2A



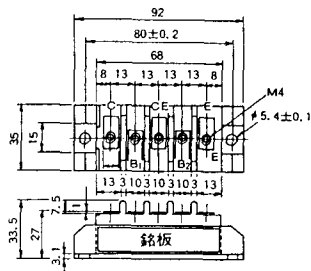
M-4A1B



M-4A2B



M-4B2A



M-5A1A



M-5A1B



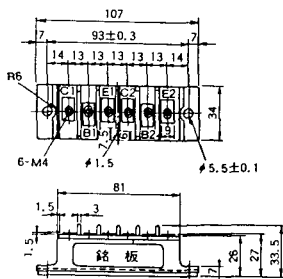
M-5A2A



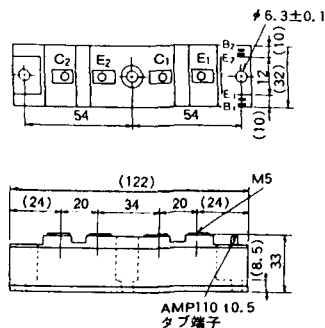
M-5B2A



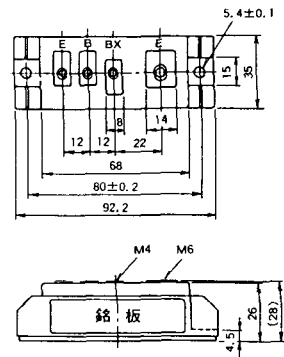
M-5C2A



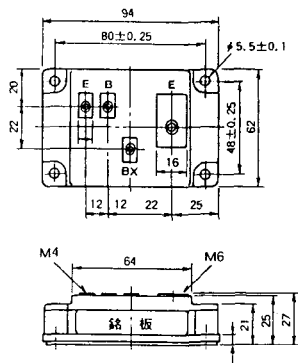
M-5D2A



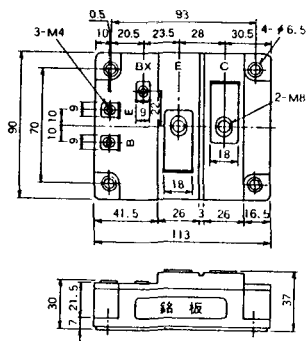
M-6A1A



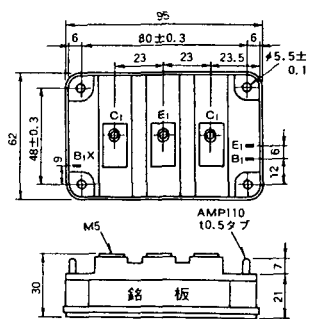
M-7A1A



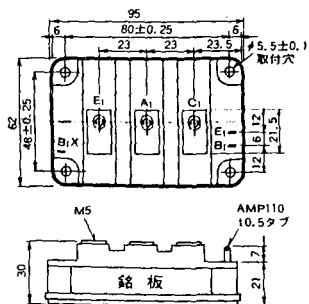
M-7B1A



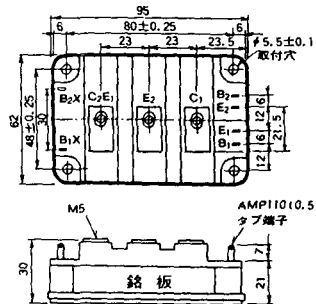
M-8A1A



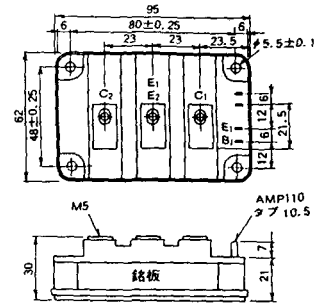
M-8A1B



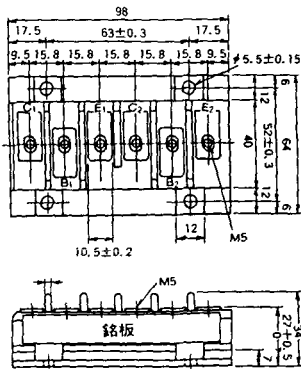
M-8A2A



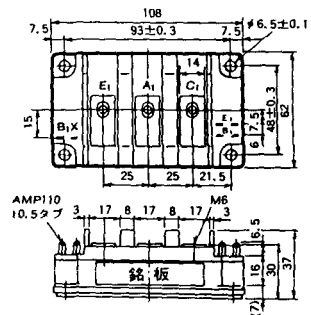
M-8A2B



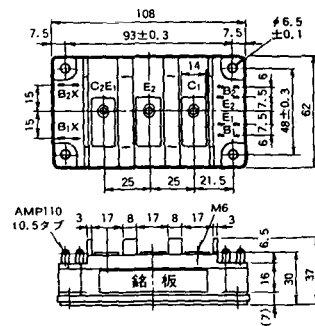
M-8B2A



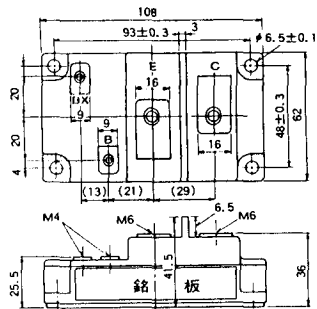
M-9A1A



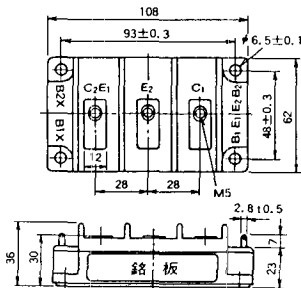
M-9A2A



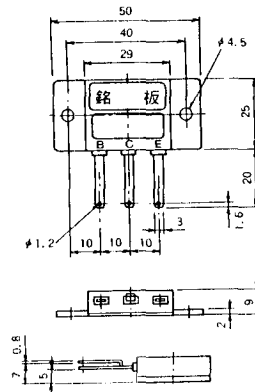
M-9B1A



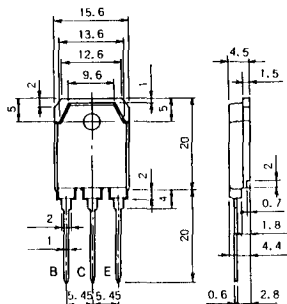
M-9C2A



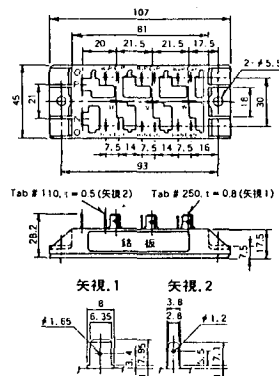
M-1A1B



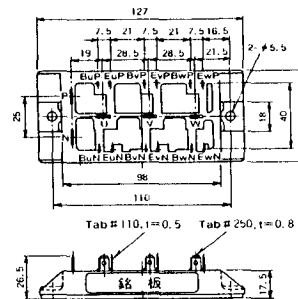
M-1A1C



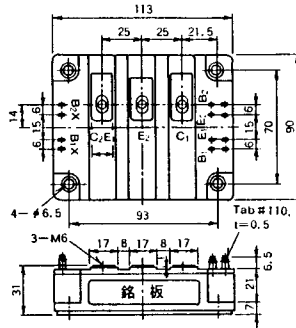
M-2E6B



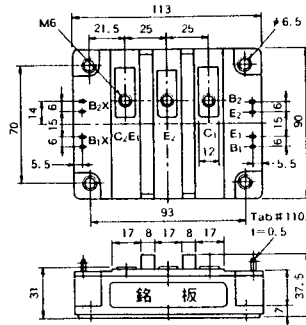
M-2E6C



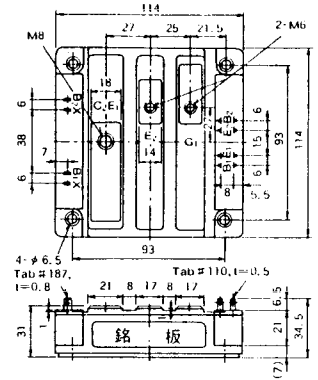
M-10A2A



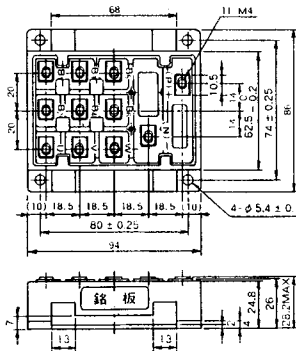
M-10A2B



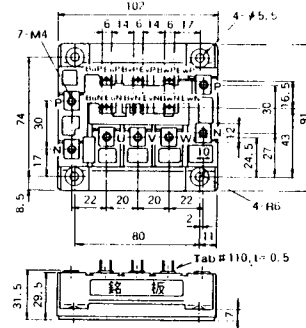
M-11A2A



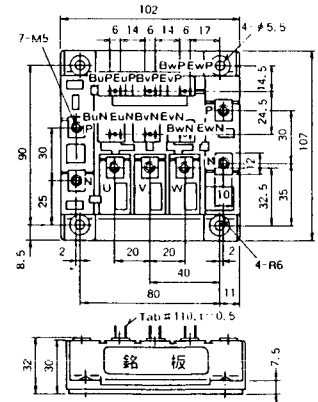
M-12A6A



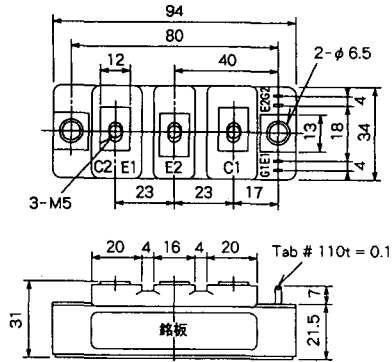
M-12B6A



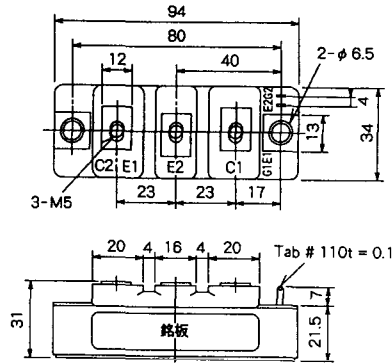
M-12B6B



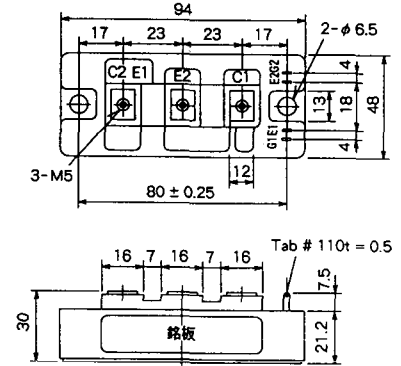
M-4A2D



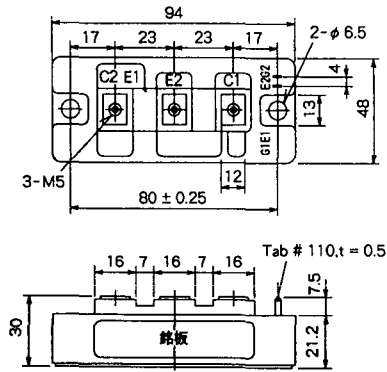
M-4A2E



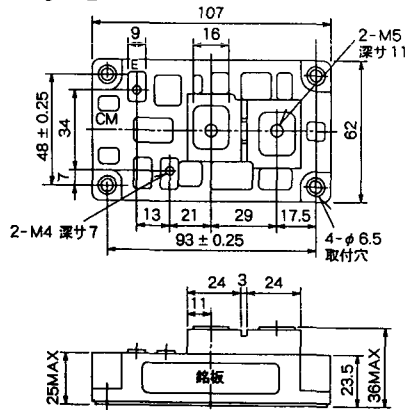
M-4C2A



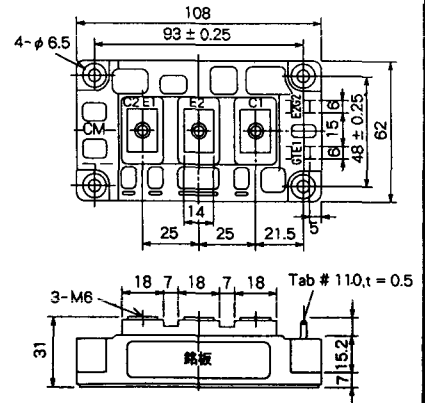
M-4C2B



M-9B1C



M-9D2A



M-9D2B



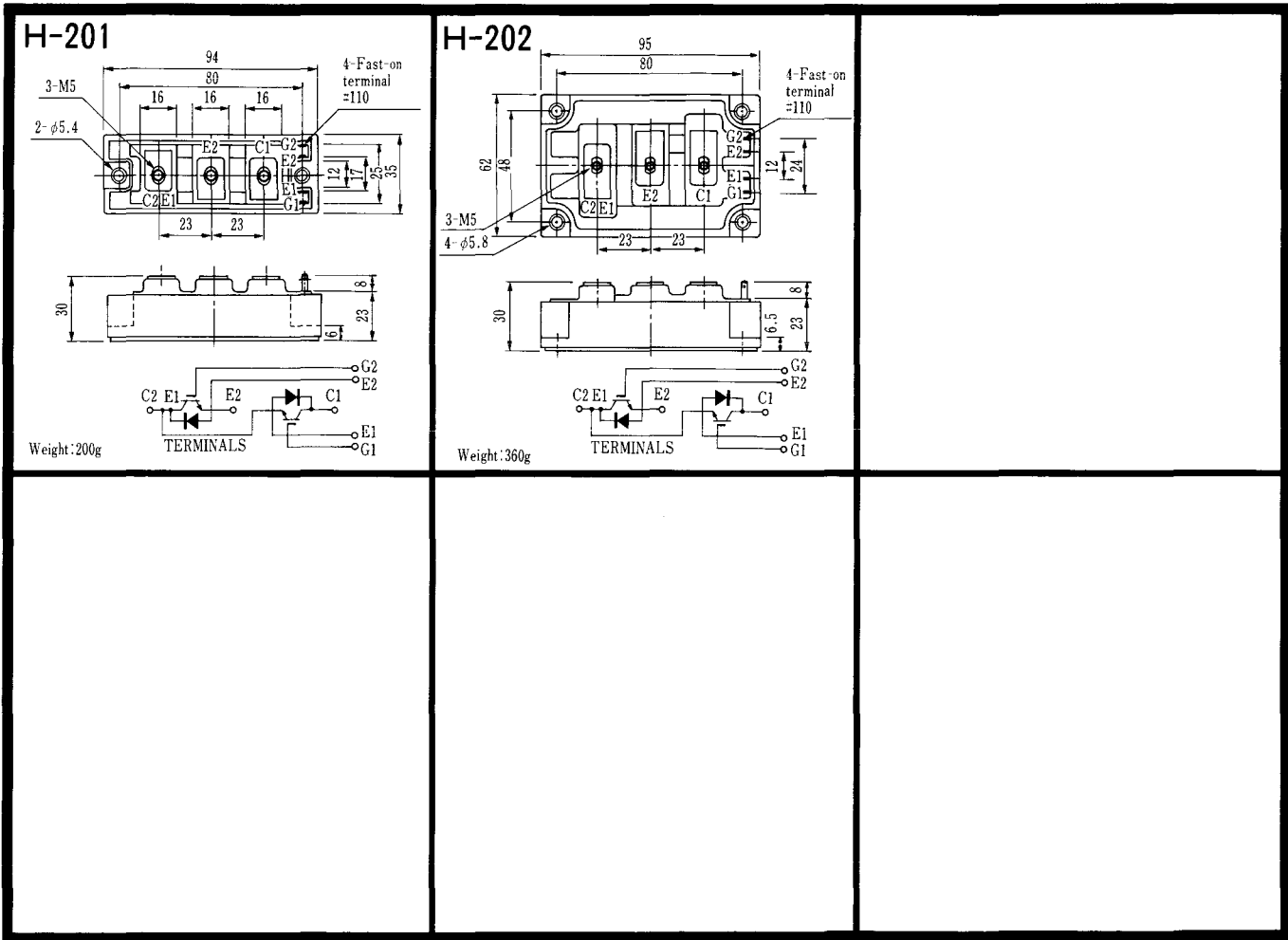
M-10A2C



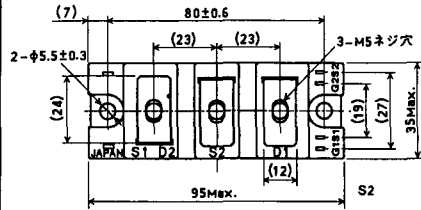
H-101



Weight :480g



LF-J



LF-K

