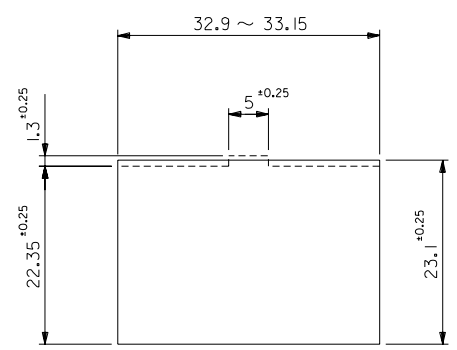
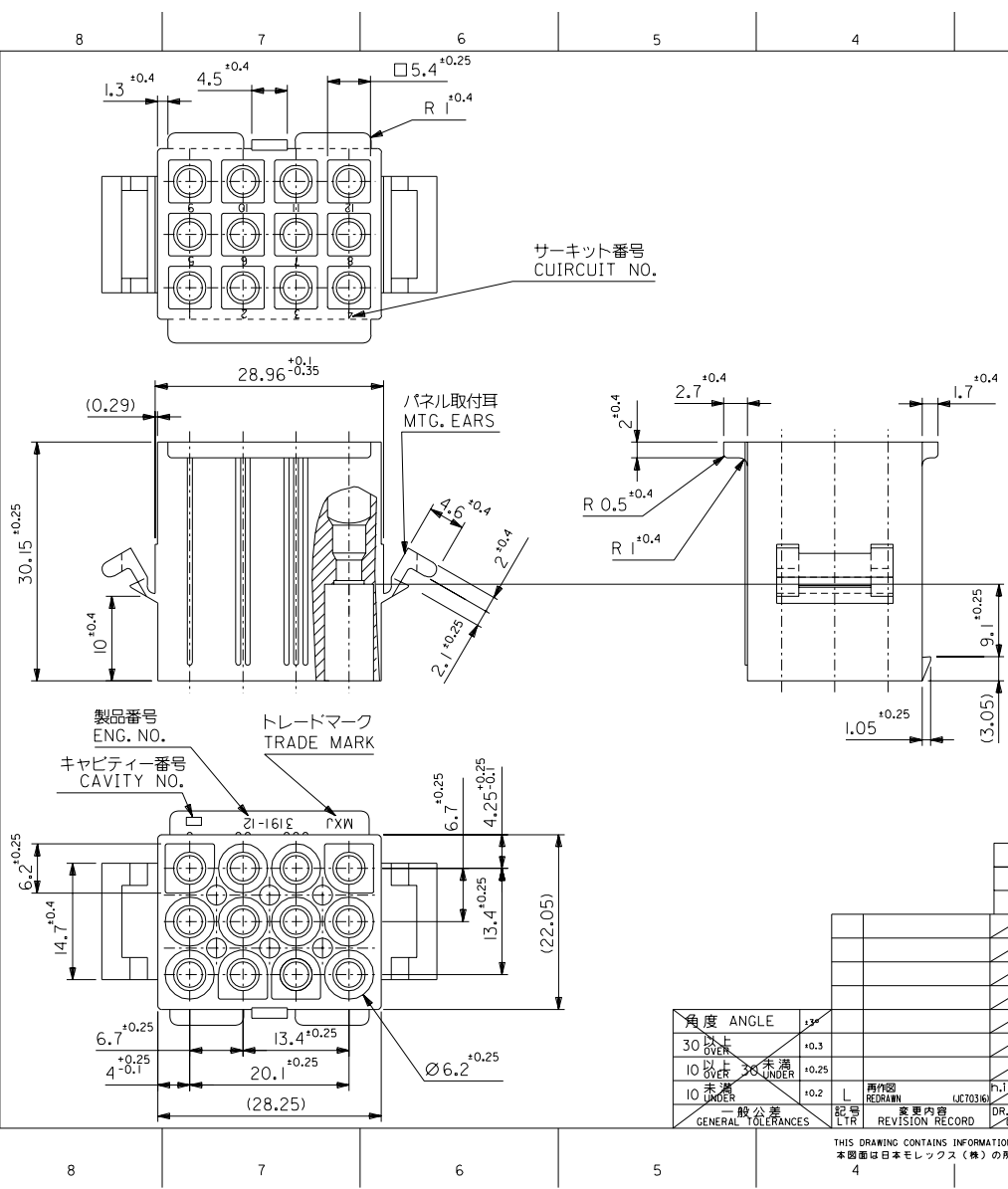


DWG. NO. SD-3191-12P-
 DIMENSIONS IN METRIC DO NOT SCALE DRAWING



パネル取付穴推奨寸法 (厚さ2.0最大)
 ハウジングの装着は、パネル穴打抜き方向より行うこと
 RECOMMENDED PANEL HOLE DIMENSION (THK. 2.0 MAX.)
 ATTACH THE HOUSING FROM THE DIRECTION OF
 PANEL HOLE PUNCHED OUT

注記
 NOTE
 () 内寸法は参考値
 DIMENSIONS IN () ARE REFERENCE

39-03-6121	3191-12P-201	NYLON66	94V-0
39-03-6120	3191-12P	NYLON66	94V-2
EDP. NO.	ENG. NO.	MATERIAL	UL
材料 MATERIAL		表参照 SEE CHART	
仕上げ FINISH		—	
適用電線範囲 WIRE RANGE		—	
被覆外径 INS. RANGE		—	
DRAWN BY '96/06/24 H.IIJJIMA		CHK'D BY '96/06/24 M.FUKUSHIMA	
APPROV BY '96/06/24 M.ENOMOTO		尺度 SCALE 2 : 1	
DWG. NO. SD-3191-12P-*		REV L	

角度 ANGLE	±3°
30 以上 OVER	+0.3
10 以上 OVER	+0.25
10 未満 UNDER	+0.2
一般公差 GENERAL TOLERANCES	

THIS DRAWING CONTAINS INFORMATION THAT IS PROPRIETARY TO MOLEX (JAPAN) AND SHOULD NOT BE USED WITHOUT WRITTEN PERMISSION
 本図面は日本モレックス(株)の所有する情報を含むもので、当社の許可なく複製を禁止する。