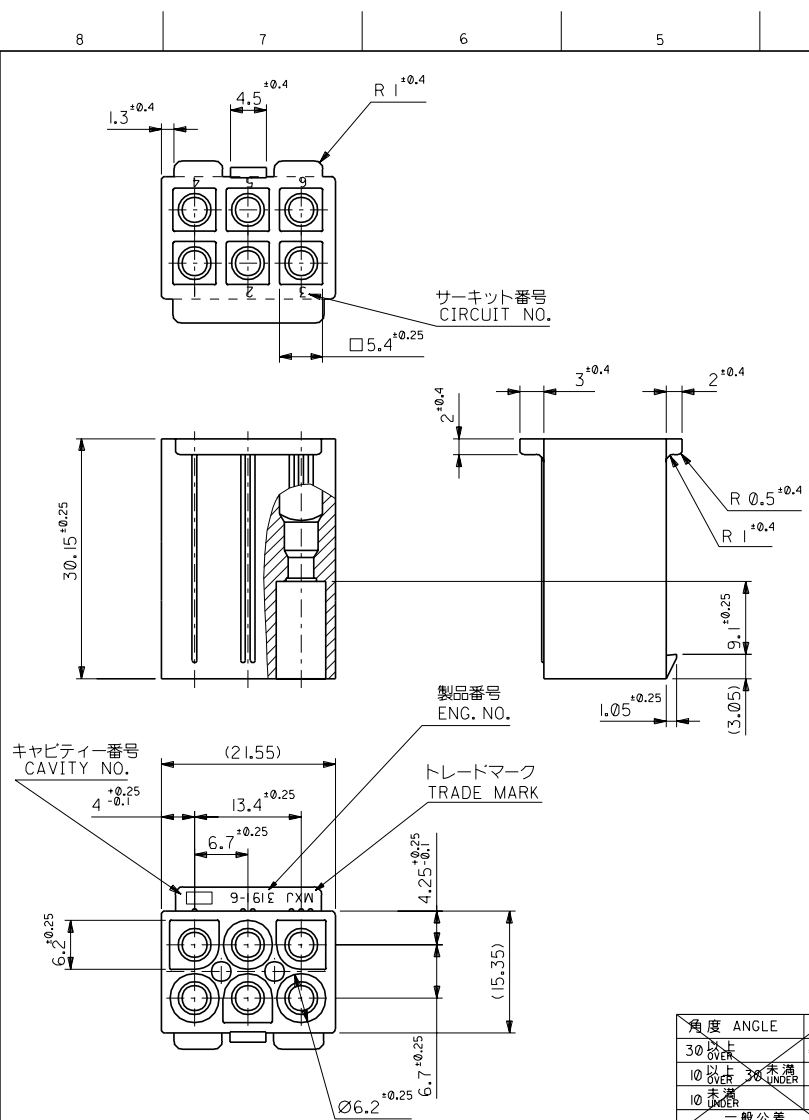


DWG. NO. SD-3191-06P1-
 DIMENSIONS IN METRIC DO NOT SCALE DRAWING



注記
 NOTE
 () 内寸法は参考値
 DIMENSIONS IN () ARE REFERENCE

39-03-6063	3191-06P1-201	NYLON66	94V-0
39-03-6062	3191-06P1	NYLON66	94V-2
EDP. NO.	ENG. NO.	MATERIAL	UL
材料 表参照 MATERIAL SEE CHART		MOLEX-JAPAN CO.,LTD. 日本モレックス株式会社	
仕上げ FINISH		REVISION RECORD	
適用電線範囲 WIRE RANGE		TITLE 名称	
被覆外径 INS. RANGE		6 CKT. PLUG HS'G. (.093 DIA. TERMINAL)	
角度 ANGLE	再作図 REDRAWN	DRAWN BY	CHK'D BY
30°以上 OVER	UC103111	H.IIJIJIMA	M.FUKUSHIMA
10°以上 30°未満	DR. DATE	APP'D BY	尺度 SCALE
未過	CHK. DATE	M.ENOMOTO	2 : 1
10°未満	一般公差 GENERAL TOLERANCES		

THIS DRAWING CONTAINS INFORMATION THAT IS PROPRIETARY TO MOLEX/JAPAN AND SHOULD NOT BE USED WITHOUT WRITTEN PERMISSION
 本図面は日本モレックス(株)の所有する情報を含むもので 当社の許可なく複製を禁止する。

EN-01C(032)MXJ-32