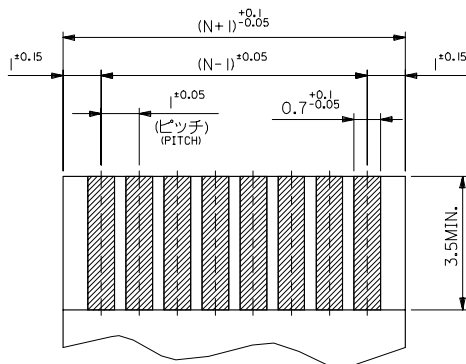


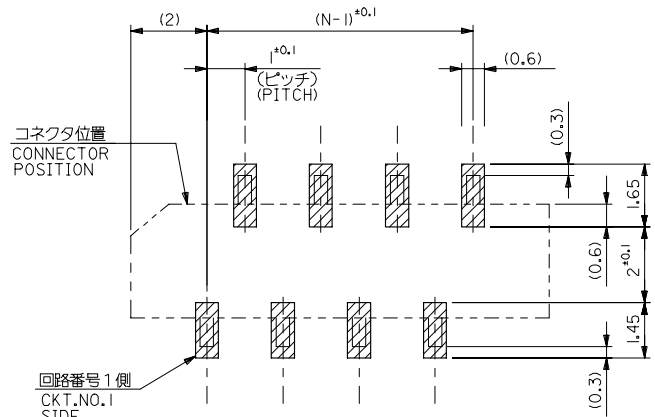
33	31.05	29	52808-3019	30
32	30.05	28	-2919	29
31	29.05	27	-2819	28
30	28.05	26	-2719	27
29	27.05	25	-2619	26
28	26.05	24	-2519	25
27	25.05	23	-2419	24
26	24.05	22	-2319	23
25	23.05	21	-2219	22
24	22.05	20	-2119	21
23	21.05	19	-2019	20
22	20.05	18	-1919	19
21	19.05	17	-1819	18
20	18.05	16	-1719	17
19	17.05	15	-1619	16
18	16.05	14	-1519	15
17	15.05	13	-1419	14
16	14.05	12	-1319	13
15	13.05	11	-1219	12
14	12.05	10	-1119	11
13	11.05	9	-1019	10
12	10.05	8	-0919	9
11	9.05	7	-0819	8
10	8.05	6	-0719	7
9	7.05	5	-0619	6
8	6.05	4	-0519	5
7	5.05	3	52808-0419	4

- 注記 NOTES:
1. 使用材料 MATERIAL
 ハウジング: PPS,UL94V-0 HOUSING :PPS,UL94V-0
 ターミナル: リン青銅 (t=0.25) TERMINAL :PHOSPHOR BRONZE
 メッキ: ニッケル下地鍍ピスマスメッキ PLATING :TIN-BISMUTH OVER NICKEL
 2. 基準面 [E] からのハンダテールの半田付け面のズレ量は、
 上方向に0.1MAX. 下方向0.15MAX. とする。
 MISALIGNMENT OF SOLDER TAIL FROM [E]
 : UPPER DIRECTION 0.1 MAX. , LOWER DIRECTION 0.15 MAX.
 3. 偶数極に適用。
 APPLY FOR EVEN CKT.
 4. 本製品は52808-***10の鉛フリー品である。
 THIS PRODUCT IS LEAD FREE OF 52808-***10

REVISED	EC NO. J2006-1497	2005/11/04	2005/11/07	2005/11/10	2005/11/11	GENERAL TOLERANCES (UNLESS SPECIFIED)	DIMENSION STYLE	SCALE	DESIGN UNITS	THIRD ANGLE PROJECTION
A	DRW: NABEI	CHK: KATOYODA	APP: NUKITA			10 UNDER ±0.2	MM ONLY	---	METRIC	
						10 OVER 30 UNDER ±0.25	DRAWN BY	DATE	TITLE	
						30 OVER ±0.3	M. NABEI	'04/02/19	1.0 FFC CONN. NON ZIF	
						ANGULAR ±3 °	CHECKED BY	DATE	SMT. ST.	
						DRAFT WHERE APPLICABLE MUST REMAIN WITHIN DIMENSIONS	M. SASAO	'04/02/19	-LEAD FREE-	
							APPROVED BY	DATE	MOLEX INCORPORATED	
							M. SASAO	'04/02/19		
							MATERIAL NO.	DOCUMENT NO.		
							SEE CHART	SD-52808-027		
							SIZE			
							A3			
							THIS DRAWING CONTAINS INFORMATION THAT IS PROPRIETARY TO MOLEX INCORPORATED AND SHOULD NOT BE USED WITHOUT WRITTEN PERMISSION			
										SHEET NO. 1 OF 1



(仕上がり厚さ) 0.3 ± 0.03
THICKNESS
適合FPC推奨寸法
APPLICABLE FPC
RECOMMENDED DIMENSION.



参考基板レイアウト (マウント面)
RECOMMENDED P.C. BOARD
PATTERN DIMENSION. (REF.)
(MOUNTING AREA)

FPCについて:

- 打抜き方向は、導体側から補強板側を推奨いたします。
- 補強フィルム材質は、ポリイミドを推奨いたします。
- 接着剤は、熱硬化接着剤を推奨いたします。

ABOUT FPC:

RECOMMENDED PUNCHER DIRECTION: FROM CONDUCTOR SIDE TO STIFFENER BOARD SIDE.

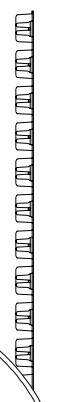
RECOMMENDED MATERIAL:

STIFFENER FILM: POLYIMIDE
BONDING AGENT: THERMOSETTING BONDING AGENT

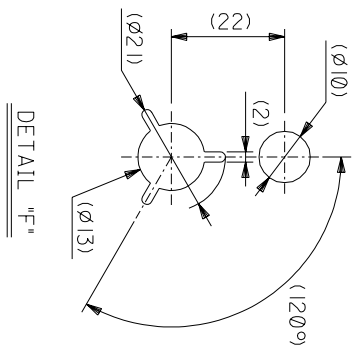
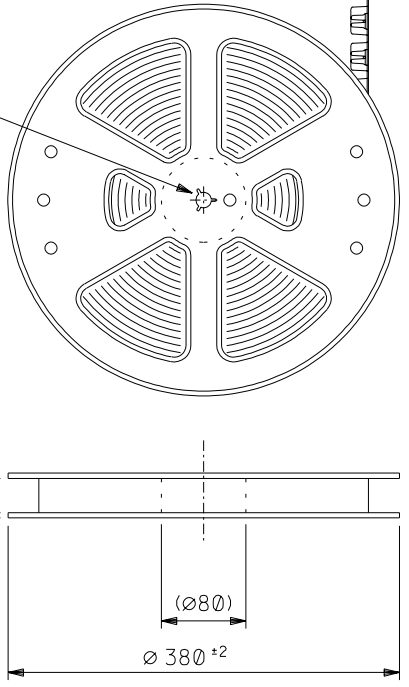
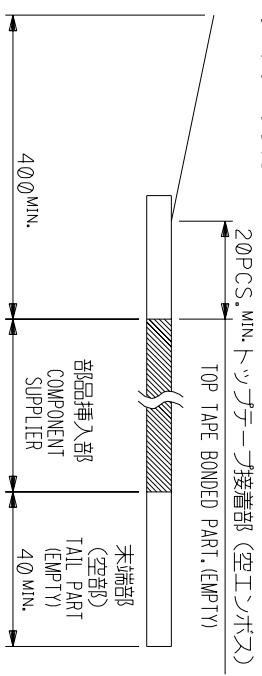
REVISED EC NO. J2006-1497 DRAWN M. NABEI CHKD K. YODA APP. N. KITA 2005/11/04 2005/11/07 2005/11/11	GENERAL TOLERANCES (UNLESS SPECIFIED)		DIMENSION STYLE MM ONLY		SCALE ---	DESIGN UNITS METRIC	THIRD ANGLE PROJECTION
	10 UNDER	±0.2	DRAWN BY M. NABEI	DATE '04/02/19	TITLE 1.0 FFC CONN. NON ZIF SMT. ST. -LEAD FREE-		
	10 OVER 30 UNDER	±0.25	CHECKED BY M. SASAO	DATE '04/02/19			
	30 OVER	±0.3	APPROVED BY M. SASAO	DATE '04/02/19	MOLEX INCORPORATED		
ANGULAR	±3 °	MATERIAL NO.	DOCUMENT NO.	SHEET NO.			
DRAFT WHERE APPLICABLE MUST REMAIN WITHIN DIMENSIONS		SEE CHART		SD-52808-027		2 OF 2	
THIS DRAWING CONTAINS INFORMATION THAT IS PROPRIETARY TO MOLEX INCORPORATED AND SHOULD NOT BE USED WITHOUT WRITTEN PERMISSION							

8 7 6 5 4 3 2 1

引き出し方向
PULL OUT



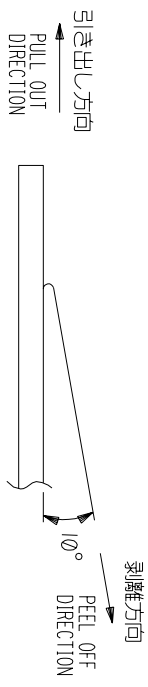
引き出し方向
PULL OUT DIRECTION



NOTES

- 製品詳細寸法については図面 SD-52808-027 を参照下さい。
RE DETAILED DIMENSION, SEE SD-52808-027
- 梱包数量：1000個/リール
NUMBER OF CONNECTORS：1000PCS/REEL
- リールテープ長さ LEAD TAPE LENGTH
20PCS. MIN. トッパテープ接着部 (空エンプティ)

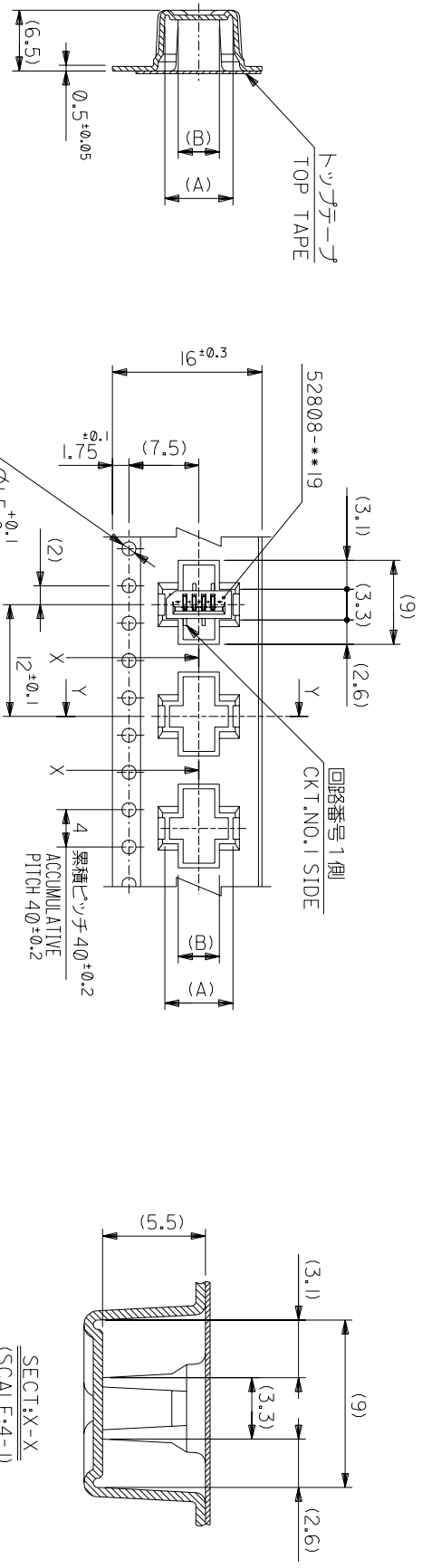
- トッパテープの剥離強度：0.1 ~ 1.3N (10 ~ 130gf) (剥離方向は下図参照)
尚、本規格値は出荷時に適用。(但し、輸送時に剥離が発生しないこと。)
PEELING OFF FORCE OF TOP TAPE：0.1 ~ 1.3N (10 ~ 130gf)
(PEELING DIRECTION AS SHOWN IN FOLLOWING FIG.)
THIS REQUIREMENT SHOULD BE APPLIED AT SHIPMENT.
PEEL OFF SHOULD NOT BE ALLOWED, DURING TRANSPORTATION.



- 材料(MATERIAL)
キャリアテープ(CARRIER TAPE)：ポリプロピレン(POLYPROPYLENE)
トッパテープ(TOPTAPE)：PET, PE, PEF
リール(REE)：ポリスチレン(PS) <リサイクル材を含む>
POLYSTYRENE(PS) RECYCLE MATERIAL CONTAINED>
- 本製品は52808-**-90の鉛フリー品である。
THIS PRODUCT IS LEAD FREE OF 52808-**-90

角度 ANGLE	±3°	材料 MATERIAL	注記参照 SEE NOTES	REVISE ONLY ON CAD SYSTEM
30以上 10以下	±0.3	仕上り FINISH	—	—
30未満 10未満	±0.25	適用電線範囲 WIRE RANGE	—	—
10未満	±0.2	検査外径 INS. RANGE	—	—
一般公差 TOLERANCES		DRAWN BY: M/M/2/9 M.NABEI	CHK'D BY: M/M/2/9 M.SASAO	DWG. NO. SD-52808-028 (SHEET 1 OF 6) REV 0
記号 LTR	0	承認/作成 RELEASED	12004-2528	
変更内容 REVISION RECORD	DR-CHK.	日付 DATE	SCALE	

THIS DRAWING CONTAINS INFORMATION THAT IS PROPRIETARY TO MOLEX/JAPAN AND SHOULD NOT BE USED WITHOUT WRITTEN PERMISSION
本図面は日本モリス(株)の所有する権利を有するため、当社の許可なく複製を禁止する。



SECT. Y-Y

16mm幅キヤリヤテープ
16mm WIDTH CARRIER TAPE

角度 ANGLE	3°
30°以上	10.2
10°以下	14.25
未注	10.2
10°以下	10.2
未注	10.2
10°以下	10.2
未注	10.2
10°以下	10.2
未注	10.2

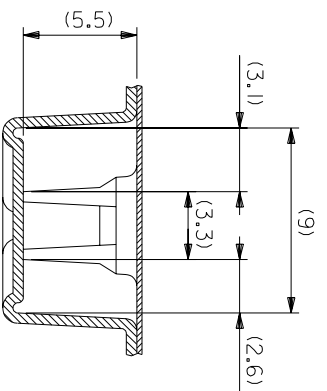
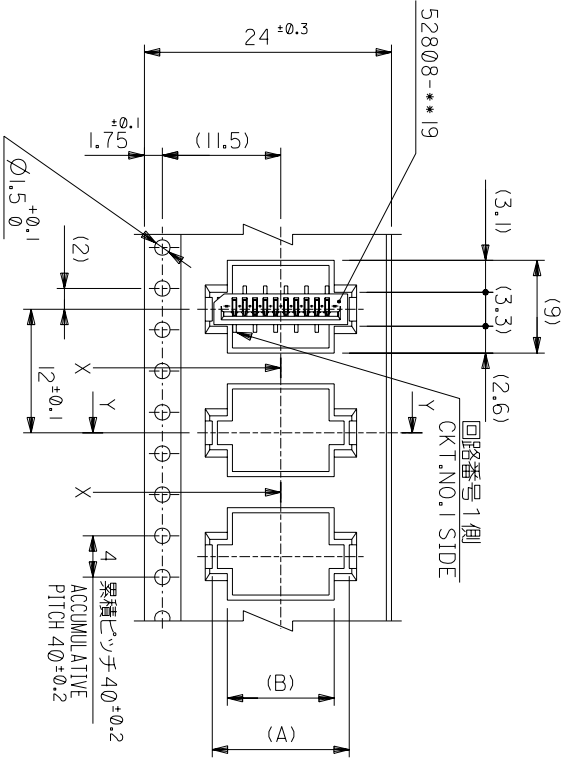
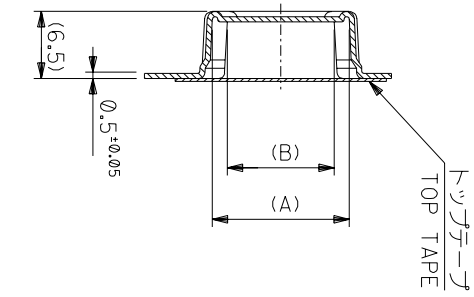
記号	0	新規作成	(12/04/2528)
変更内容			
DR-CHK.			
DATE			
DR-CHK.			
DATE			
DR-CHK.			
DATE			

MODEL NO.	52808-**-70	16	17.5	5.4	8.3	52808-0570	5
CARRIER TAPE WIDTH							
C							
(B)							
(A)							
MATERIAL NO.							
種類							
CT.							

材料	モレックス
MATERIAL	MOLEX
SHEET 1 OF 6 参照	REFER TO SHEET 1 OF 6
仕上げ	—#—
FINISH	—#—
適用電線範囲	—#—
WIRE RANGE	—#—
標準外径	—#—
INS. RANGE	—#—
CHK'D BY	M.SASAO
尺度	M.SASAO
SCALE	—#—
DATE	
DATE	
DATE	

REVISE ONLY ON CAD SYSTEM	
TITLE 名称	MOLEX-JAPAN CO.,LTD.
	モレックス株式会社
	1.0 FCC CONN NON ZIF
	SMT ST Embstd PKG
	-LEAD FREE-
DWG. NO.	SD-52808-028
(SHEET 2 OF 6)	REV
0	0

THIS DRAWING CONTAINS INFORMATION THAT IS PROPRIETARY TO MOLEX(JAPAN) AND SHOULD NOT BE USED WITHOUT WRITTEN PERMISSION
 本図面は日本モレックス(株)の所有する情報を含むもので 当社の許可なく複製を禁止する。



24mm幅キャリアテープ
24mm WIDTH CARRIER TAPE

角度 ANGLE	±3°
30以上	±0.2
10以下	±0.25
10以下	±0.2
10以下	±0.2

記号	新規作成 (2004-2528)	DR	MAN
TR	変更内容	CHK	M.S
REVISION RECORD		DATE	

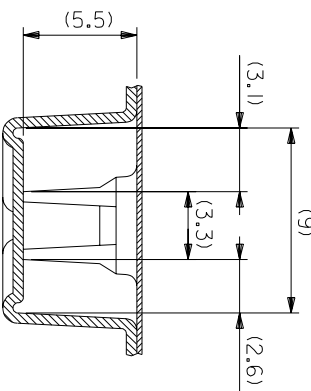
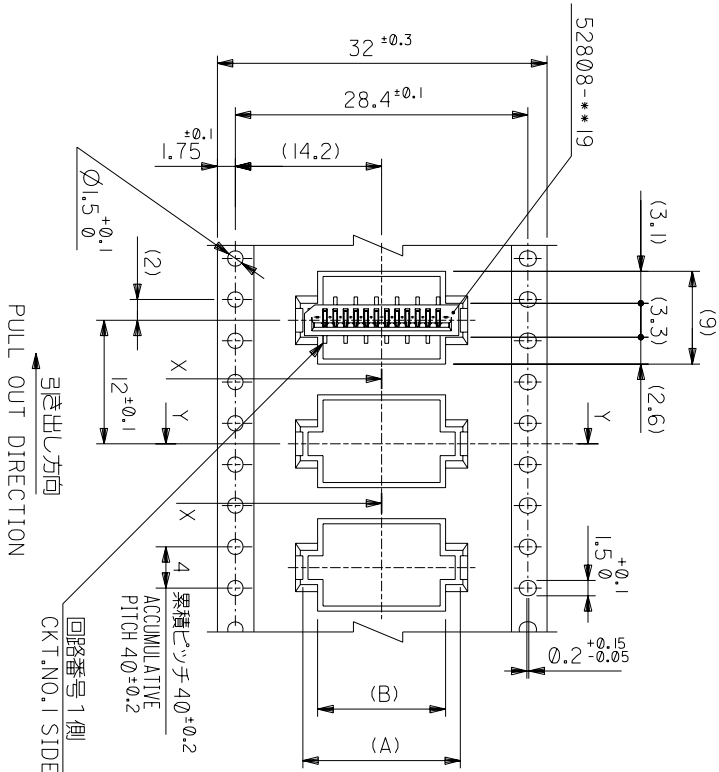
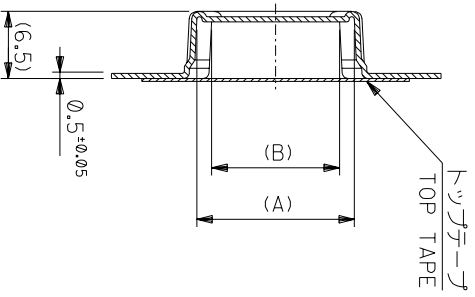
MODEL NO.	52808-***70	CARRIER TAPE WIDTH	C	(B)	(A)	MATERIAL NO.	種数 CKT.
	24		25.5	10.4	13.3	52808-1070	10
				9.4	12.3	52808-0970	9
				8.4	11.3	52808-0870	8
				7.4	10.3	52808-0770	7
				6.4	9.3	52808-0670	6

材料 MATERIAL SHEET 1 OF 6 参照 REFER TO SHEET 1 OF 6
仕上り FINISH —#—
適用電線範囲 WIRE RANGE —#—
検査外径 INS. RANGE —#—
DRAWN BY 04/02/19 CHK'D BY 04/02/19
M.NABEY M.SASAO
APP'D BY M.SASAO SCALE —#—
M.SASAO

REVISE ONLY ON CAD SYSTEM
TITLE 名称
1.0 FCC Conn NON ZIF
SMT ST Embs+D PKG
-LEAD FREE-

DWG. NO. SD-52808-028 (SHEET 3 OF 6)
REV 0

THIS DRAWING CONTAINS INFORMATION THAT IS PROPRIETARY TO MOLEX(JAPAN) AND SHOULD NOT BE USED WITHOUT WRITTEN PERMISSION
本図面は日本モリス(株)の所有する情報を含むもので、当社の許可なく複製を禁止する。



32mm幅キリリテープ
32mm WIDTH CARRIER TAPE

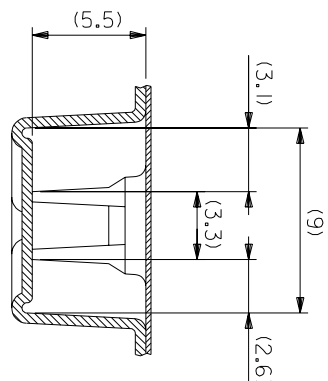
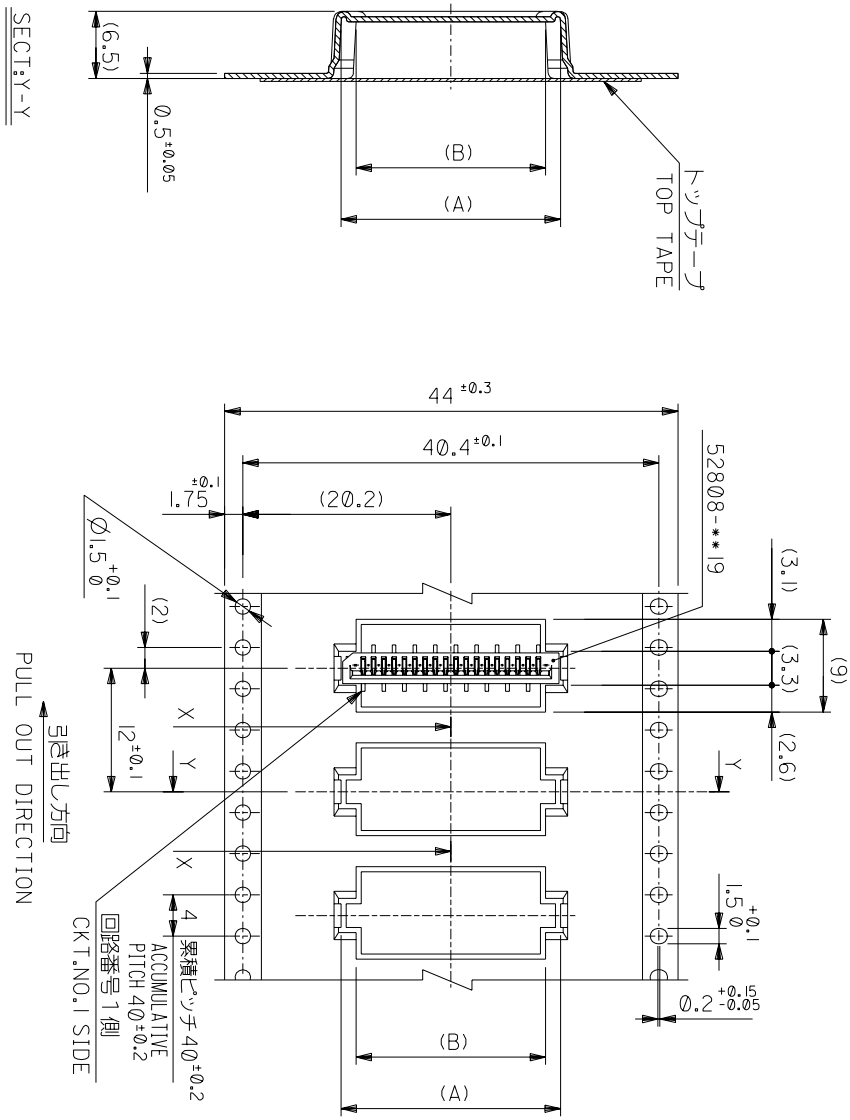
MODEL NO.	52808-**-70	キリリテープ幅 CARRIER TAPE WIDTH	C	(B)	(A)	種数 CKT.
	32		33.5	15.4	18.3	15
				14.4	17.3	14
				13.4	16.3	13
				12.4	15.3	12
				11.4	14.3	11

材料 MATERIAL	SHEET 1 OF 6 参照 REFER TO SHEET 1 OF 6	MOLEX-JAPAN CO.,LTD. 日本モリス株式会社
仕上げ FINISH	—#—	REVISE ONLY ON CAD SYSTEM
適用電線範囲 WIRE RANGE	—#—	
検査外径 INS. RANGE		
DRAWN BY	CHK'D BY	
APP'D BY	SCALE	
M.NABEI	M.SASAO	
DATE		

角度 ANGLE	±3°
30以上 INCH	±0.2
10以上 INCH	±0.25
10未満 INCH	±0.2
一般公差 GENERAL TOLERANCES	

記号 LTR	0	新規作成 REVISION	(12004-2528)
変更内容 REVISION RECORD			
DR-CHK.	MAN/M.S	DATE	

THIS DRAWING CONTAINS INFORMATION THAT IS PROPRIETARY TO MOLEX(JAPAN) AND SHOULD NOT BE USED WITHOUT WRITTEN PERMISSION
本図面は日本モリス(株)の所有する情報を含むもので 当社の許可なく複製を禁止する。



44mm幅キャリアテープ
44mm WIDTH CARRIER TAPE

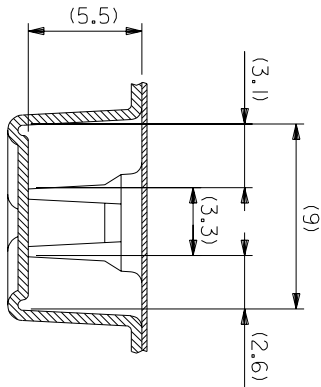
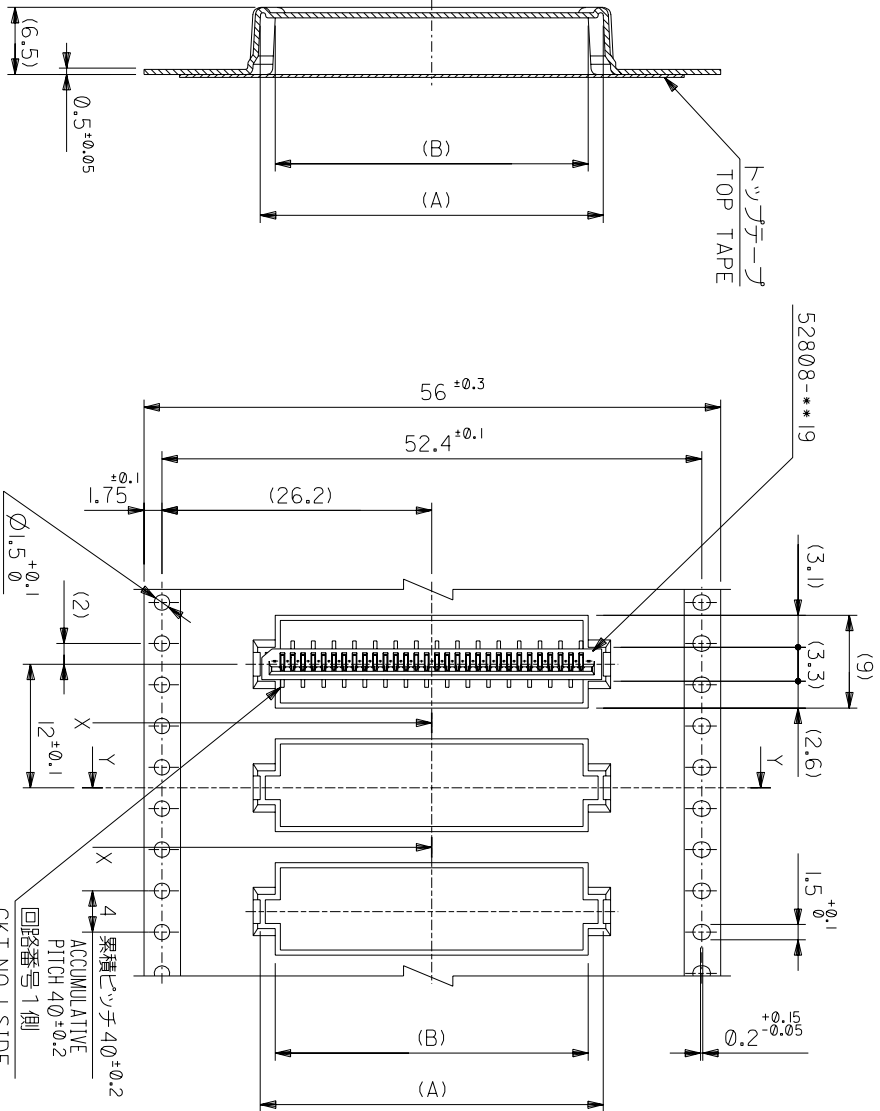
引き出し方向
PULL OUT DIRECTION

MODEL NO.	キャリアテープ幅 CARRIER TAPE WIDTH	C	(B)	(A)	種数 CKT.
52808-**-70	44	45.5	28.4	31.3	28
			27.4	30.3	27
			26.4	29.3	26
			25.4	28.3	25
			24.4	27.3	24
			23.4	26.3	23
			22.4	25.3	22
			21.4	24.3	21
			20.4	23.3	20
			19.4	22.3	19
			18.4	21.3	18
			17.4	20.3	17
			16.4	19.3	16

材料 MATERIAL	モレックス	MOLEX-JAPAN CO.,LTD.
参照シート REFER TO SHEET	10F 6	参照
仕上げ FINISH	—	—
適用電線範囲 WIRE RANGE	—	—
標準外径 INS. RANGE	—	—
記号 DR.	M.S	M.S
日付 DATE	01/02/19	01/02/19
承認 CHK.	M.SASAO	M.SASAO

角度 ANGLE	±3°	±3°
30以上 INCH	±0.2	±0.2
10以下 UNDER	±0.25	±0.25
10以下 UNDER	±0.2	±0.2
記号 L/R	0	0
変更内容 REVISION RECORD	012004-2528	012004-2528
一般公差 GENERAL TOLERANCES	0	0

THIS DRAWING CONTAINS INFORMATION THAT IS PROPRIETARY TO MOLEX(JAPAN) AND SHOULD NOT BE USED WITHOUT WRITTEN PERMISSION
本図面は日本モレックス(株)の所有する情報を含むもので 当社の許可なく複製を禁止する。



SECT:Y-Y

56mm幅キヤリヤテープ
56mm WIDTH CARRIER TAPE

PULL OUT DIRECTION
引抜き方向

累積ピッチ $4\phi \pm 0.2$
ACUMULATIVE PITCH $4\phi \pm 0.2$
回路番号 1側
C.K.T.NO.1 SIDE

52808-**-70	MODEL NO.	56	57.5	30.4	29.4	33.3	32.3	52808-3070	52808-2970	30	29
	CARRIER TAPE WIDTH			C	(B)	(A)	(A)	MATERIAL NO.		種数	枚数

材料 MATERIAL SHEET 1 OF 6 参照 REFER TO SHEET 1 OF 6
仕上り FINISH #
適用電線範囲 適用電線範囲
標準外径 標準外径
INS. RANGE #
DRAWN BY 04/02/19 CHK'D BY 04/02/19
M.NABEJI M.NABEJI
APP'D BY 04/02/19 M.SASAO
M.SASAO
REVISE ONLY ON CAD SYSTEM

角度 ANGLE	$\leq 3^\circ$
30以上 30以下	± 0.2
10以下 30以下	± 0.25
10以下	± 0.2

記号	0	新規作成 (12004-2528)
TR		変更内容
GENERAL TOLERANCES		REVISION RECORD

角度 ANGLE $\leq 3^\circ$
30以上 30以下 ± 0.2
10以下 30以下 ± 0.25
10以下 ± 0.2
記号 0 新規作成 (12004-2528)
TR 変更内容
GENERAL TOLERANCES
DR. DATE
CHK. DATE
M.N. M.S. (M/M/YY)
M.NABEJI M.NABEJI
APP'D BY 04/02/19 CHK'D BY 04/02/19
M.SASAO M.SASAO
SCALE #/ #
DWG. NO. SD-52808-028 (SHEET 6 OF 6) REV 0
TITLE 名称
1.0 FFC Conn NON ZIF
SMT ST Embstp Pkg
-LEAD FREE-