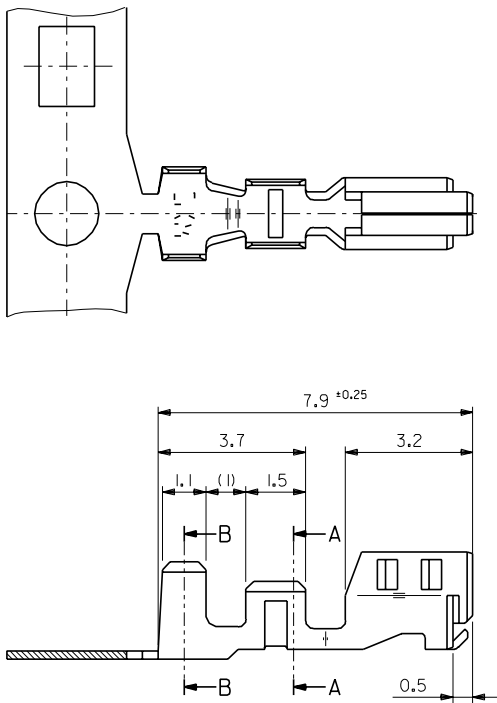


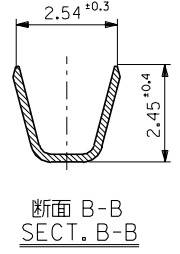
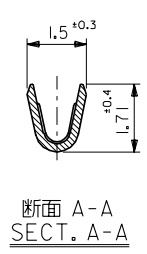
DWG. NO. SD-5035I-8\*00

DIMENSIONS IN METRIC DO NOT SCALE DRAWING



**注記**  
**NOTES**

- 適合ハウジング : 51102,51103 シリーズ  
APPLICABLE HOUSING : 51102,51103 SERIES
- 材料 : リン青銅, 錫メッキ材 (t=0.2)  
MATERIAL : PRE-TINNED PHOSPHOR BRONZE (t=0.2)



角度 ANGLE	+3°	C	変更 REVISED	(JCT0162)	H.N. S.A.	%/8/8	材料 MATERIAL	注記2 参照 SEE NOTE 2
30 以上 OVER	+0.3	B	変更 REVISED	(J3001)	K.Y. H.H.	93/1/9	仕上げ FINISH	—
10 以上 OVER	+0.25	A	変更 REVISED	(J21012)	H.H. M.F.	92/10/30	適用電線範囲 WIRE RANGE	AWG #22-28
未過 UNDER	+0.2	O	新規作成 PROPOSED	(J20390)	H.H. Y.Y.	92/5/8	被覆外径 INS. RANGE	∅ 1.15-1.8
10 以下 UNDER	+0.2						DRAWN BY	92/5/6 H.HIRAMOTO
一般公差 GENERAL TOLERANCES							CHK'D BY	%/8/9 S.AIHARA
			記号 LTR	変更内容 REVISION RECORD	DR. CHK.	DATE	APP'D BY	%/8/9 M.FUKUSHIMA

5035I-8100	バラ状 LOOSE
5035I-8000	連鎖状 CHAIN
ENG. NO.	端子形状 FORM

	MOLEX-JAPAN CO.,LTD. 日本モレックス株式会社
REVISE ONLY ON CAD SYSTEM	
TITLE 名称	
2.5 WIRE TO BOARD CONN. CRIMP RECEPTACLE	
DWG. NO.	REV
SD-5035I-8*00	C

THIS DRAWING CONTAINS INFORMATION THAT IS PROPRIETARY TO MOLEX/JAPAN AND SHOULD NOT BE USED WITHOUT WRITTEN PERMISSION  
本図面は日本モレックス(株)の所有する情報を含むもので 当社の許可なく複製を禁止する。 EN-01C(032)MXJ-32